



版本号: V1.3

## 电流传感器

# 产品技术规格书

客户名称:

---

产品名称:

---

产品型号规格: HCT632S-18EMI 剩余电流传感器

---

客户物料编码:

---

签发日期:

---

如果贵公司试用上述型号样品合格,或者对此型号规格书内容无异议,请在下栏签字或盖章。如未签章回传,则视贵公司同意规格书的标准执行,感谢您的支持与配合!

客户认可回签(章)

霍远科技有限公司



变更记录:

变更版本	变更时间	主要变更内容
V1.0	2020.11.28	初版
V1.1	2021.01.08	改版外形尺寸
V1.2	2021.05.12	增加输入、输出引脚内部结构图
V1.3	2021.11.08	增加强磁干扰测试图

HCT632-18EMI

- 无EMI:不抗电磁场干扰
- 有EMI:抗电磁场干扰
- 输入孔径  $\Phi 18\text{mm}$
- 适用于额定交流电流32A系统
- 直流漏电6mA
- 霍远传感器



## 目 录

1、概述 .....	4
2、产品特点 .....	4
3、应用领域 .....	4
4、剩余电流参数说明 .....	4
4.1 剩余电流参数——动作电流 .....	4
4.2 剩余电流参数——动作时间 .....	5
4.3 其他电气参数: .....	5
4.4 电气原理图 .....	6
4.5 输出口内部结构 .....	6
4.6 模块引脚图 .....	7
4.7 模块引脚说明 .....	7
4.8 上电时序图: (TRIP 引脚上拉电阻 5V/5K $\Omega$ ) .....	8
5、结构尺寸: .....	9
6、干扰源测试: .....	10
6.1 直流强磁场干扰测试: .....	10
6.2 交流强磁场干扰测试: .....	10
6.3 磁通涡流测试: .....	11



## 1、概述

HCT632S-18EMI 是一款 B 型剩余电流传感器，集成 Type B 剩余电流检测电路、能检测多种漏电流波形，集成了检测模块及微处理单元，具有功耗低、精度高、线性度好、抗干扰能力强、温度漂移小、隔离式电流检测等优点。

## 2、产品特点

- 超小体积设计；
- 漏电直接输出脱扣器电平、精确的动作阈值、抗外界强磁场 50mT、极强的 EMC 抗干扰能力、智能运算方法、快速相应时间；
- 超高的绝缘耐压参数；
- 静态功耗 < 18mA；
- 宽的工作温度范围：-40℃ ~ +105℃；
- 适用于 120V、250V、380V 电力系统；
- 性价比高；
- 参考及引用标准：
  - IEC62752 《用于电动道路车辆 2 型充电的电缆控制和保护装置（IC-CPD）》
  - IEC62955 《用于电动汽车模式 3 充电的剩余直流检测装置（RDC-DD）》
  - JB/T 10665-2016 《电能表用微型电流互感器》

## 3、应用领域

- 隔离式直流、交流漏电流检测
- 适用于新能源电动汽车 IC-CPD 应用
- 适用于新能源电动汽车交流充电桩 RDC-DD/PD 应用

## 4、剩余电流参数说明

### 4.1 剩余电流参数——动作电流

表 4.1

波形	频率	最小值	典型值	最大值	单位
DC_SM	—	4.5	5.0	6.0	mA
AC	50Hz	20.0	23	26.0	mA

A0°	50Hz	11.0	15.0	30.0	mA
A90°	50Hz	10.0	15.0	30.0	mA
A135°	50Hz	10.0	15.0	35.0	mA
(2PDC)	—	4.5	6.0	7.0	mA
(3PDC)	—	4.5	5.0	6	mA
IC_CPD	—	30.0	32.0	38.0	mA
F复合波	1kHz	30.0	32.0	38.0	mA

## 4.2 剩余电流参数——动作时间

图 4.2 为不同电流曲线的跳闸时间，其他波形相应时间参照相关标准

考虑标准继电器 ( $t=20\text{ms}$ ) 的切换时间

参考标准 IEC 62752-2016 、 IEC 62955-2018

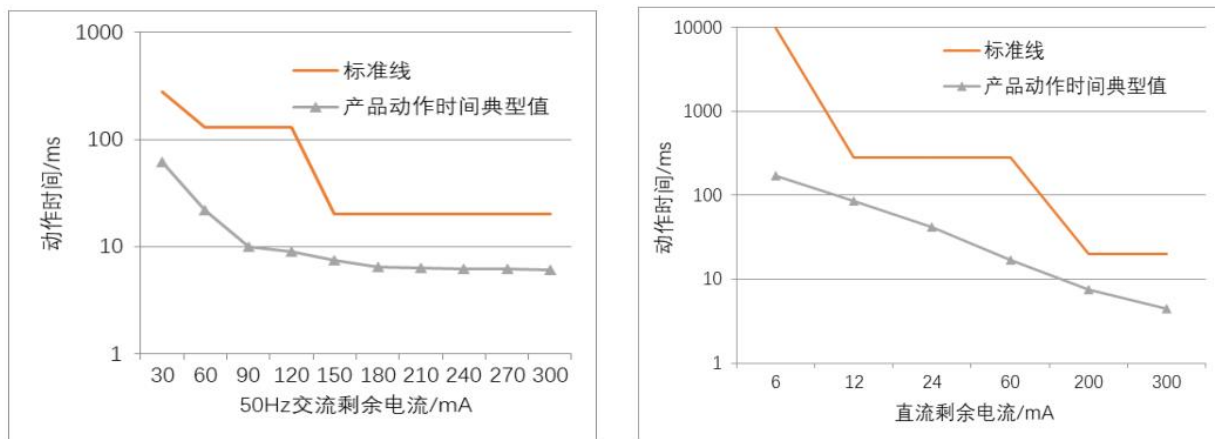


图 4.2

## 4.3 其他电气参数:

表 4.3

参数	指标	单位
供电电压 (VDD)	4.5~5.5 (max)	Vdc
功耗	≤90	mW
电压输入低电平	0~0.6	Vdc
电压输入高电平	3.3~5	Vdc
输出, 高电平	上拉电压VCC	Vdc
工作环境温度	-40℃~85℃	℃
存储温度	-40℃~105℃	℃
温升	≤25	K

### 4.4 电气原理图

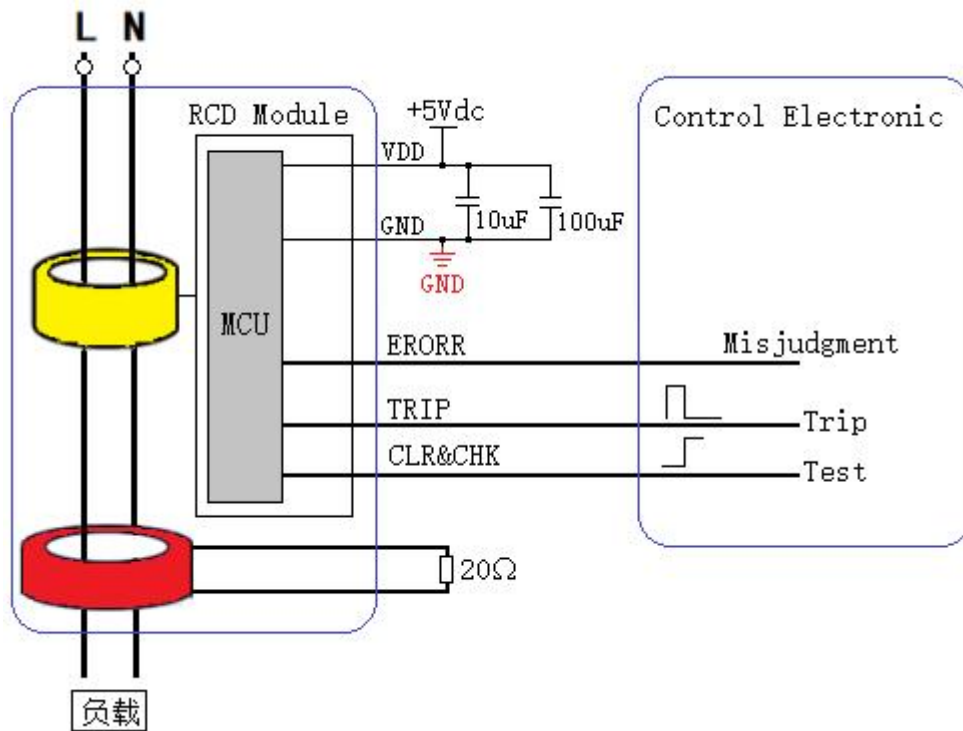


图 4.4

### 4.5 输出口内部结构

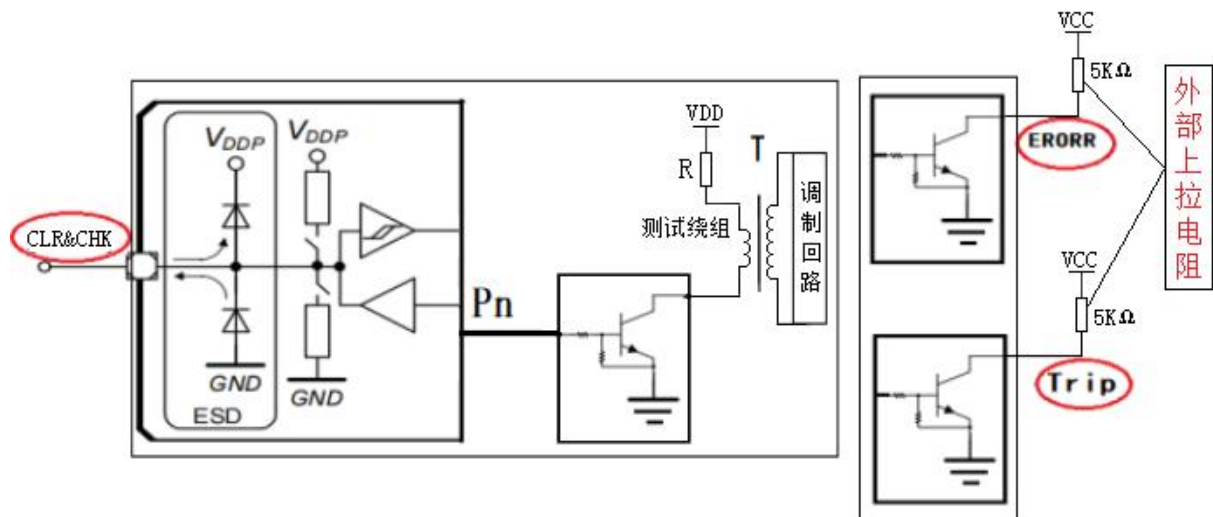


图 4.5

## 4.6 模块引脚图

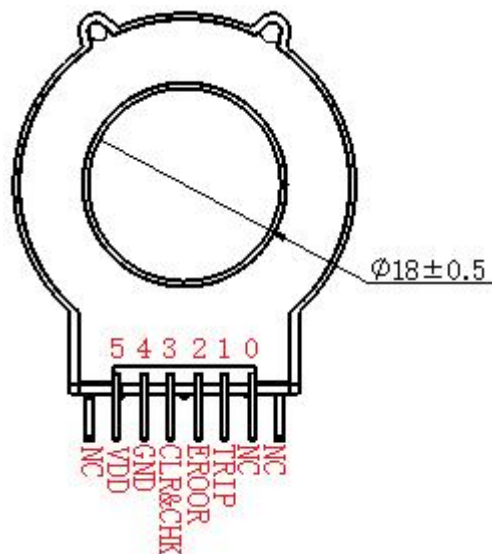


图 4.6

## 4.7 模块引脚说明

表 4.7

引脚编号	引脚名称	输入/ 输出	说明
PIN1	TRIP	输出	传感器动作引脚，剩余电流超过阈值输出高阻抗，否则为低电平。 (管脚内部采用三极管集电极开路输出,外部上拉电压5V-36V吸收电流<50mA) 输出最大吸收电流100mA
PIN2	ERORR	输出	传感器故障输出，发生系统错误时输出高阻抗，否则为低电平。 (管脚内部采用三极管集电极开路输出,外部上拉电压5V-36V吸收电流<50mA) 输出最大吸收电流100mA
PIN3	CLR&CHK	输入	清零&自检引脚（对地短接 0.6-1.2s即可触发） 清零以修正精度偏移，为确保传感器的高精度，应定期（如在启动时、测量前）激活该测试清零完成后，产品会通过内部模拟剩余电流以自检传感器是否能正常使用，自检维持时间为2s，相应的TRIP引脚会出现持续时间 $200ms \leq t_4 \leq 400ms$ 的低电平信号(外部上拉电阻)
PIN4	GND	输入	模块地
PIN5	VDD	输入	供电电源5Vdc±0.5Vdc，静态电流17mA
PIN6	/	/	/

#### 4.8 上电时序图：(TRIP 引脚上拉电阻 5V/5KΩ)

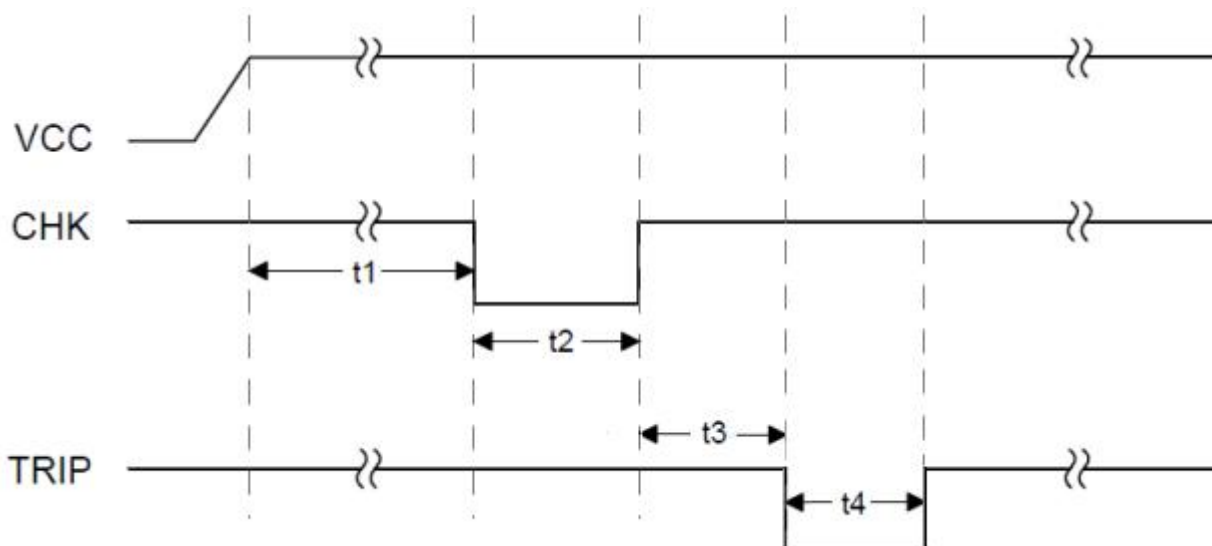


图 4.8

为确保传感器的高精度和工作的稳定性，建议  $t_1$ 、 $t_2$ 、 $t_3$ 、 $t_4$  参数如下：

$t_1$ ：上电完成后的等待时间（建议  $t_1 \geq 1s$ ）

$t_2$ ：传感器触发清零&自检功能的时间（ $0.6s \leq t_2 \leq 1.2s$ ）

$t_3$ ：等待传感器完成清零的时间（ $380ms \leq t_3 \leq 450ms$ ）

$t_4$ ：传感器自检时间（ $200ms \leq t_4 \leq 400ms$ ），TRIP 指示引脚电平再次翻转为高电平后，开始正常剩余电流检测工作流程。

**注意：** 在自检校准过程中，即（ $t_1+t_2+t_3+t_4$ ）的过程中，不要闭合主回路开关，防止线路中存在剩余电流影响清零&自检过程。当收到 TRIP 管脚翻转信号后，即可判断传感器是否正常工作以进行后续操作。



### 5、结构尺寸：

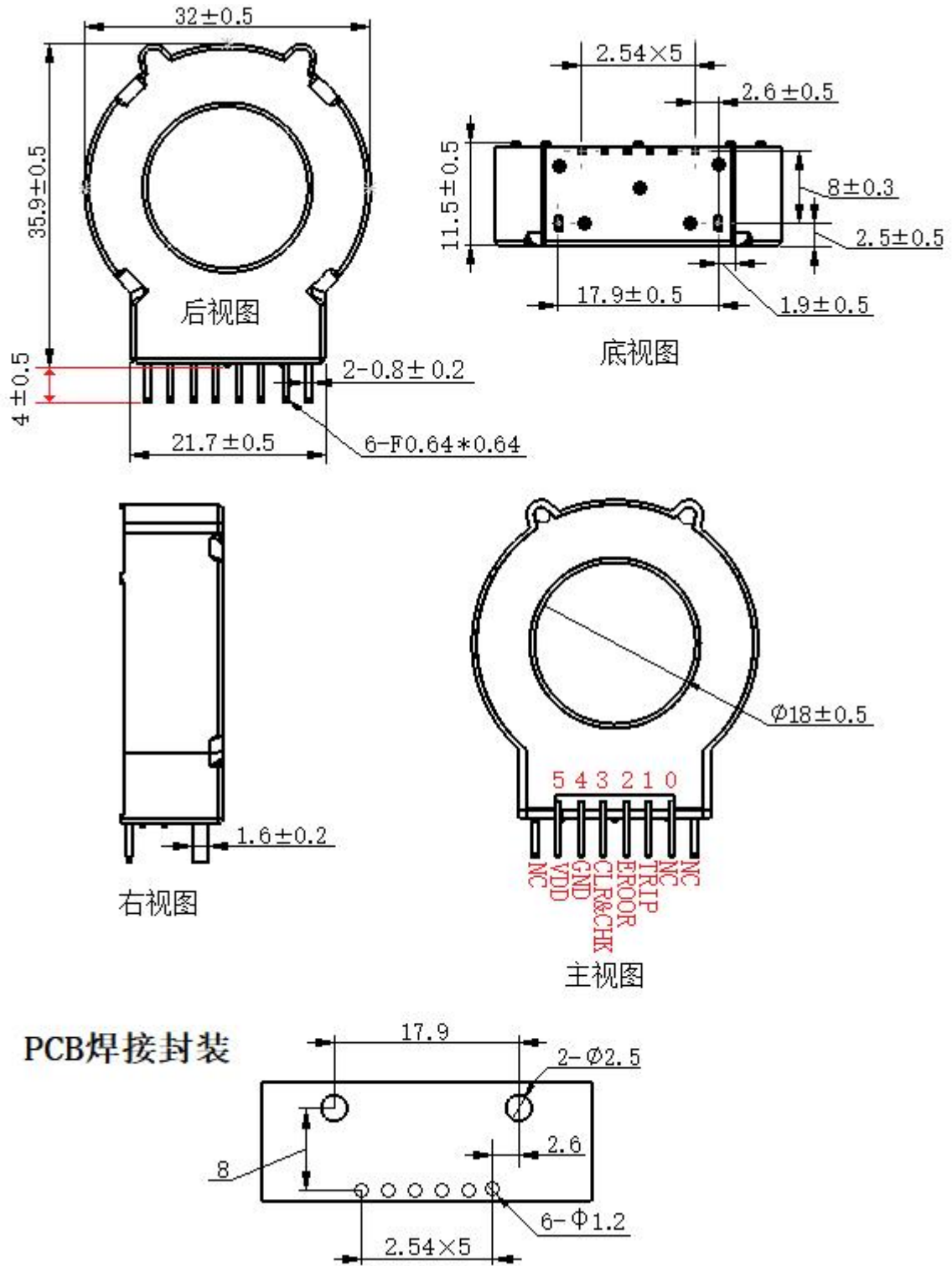


图 5.1

## 6、干扰源测试：

### 6.1 直流强磁场干扰测试：

准备一块 50mm\*50mm 的强磁铁或其他更小尺寸的方形强磁铁磁力大于 100mT,强磁铁与剩余传感器之间有可调节距离的非磁性物体（如纸板、塑料板、木板等），磁力计放在剩余电流传感器外壳表面如图 7.1 所示，调整强磁铁与剩余电流传感器之间距离使其表面磁场强度达到 50mT 时，传感器 trip 输出端无错误电平信号输出。

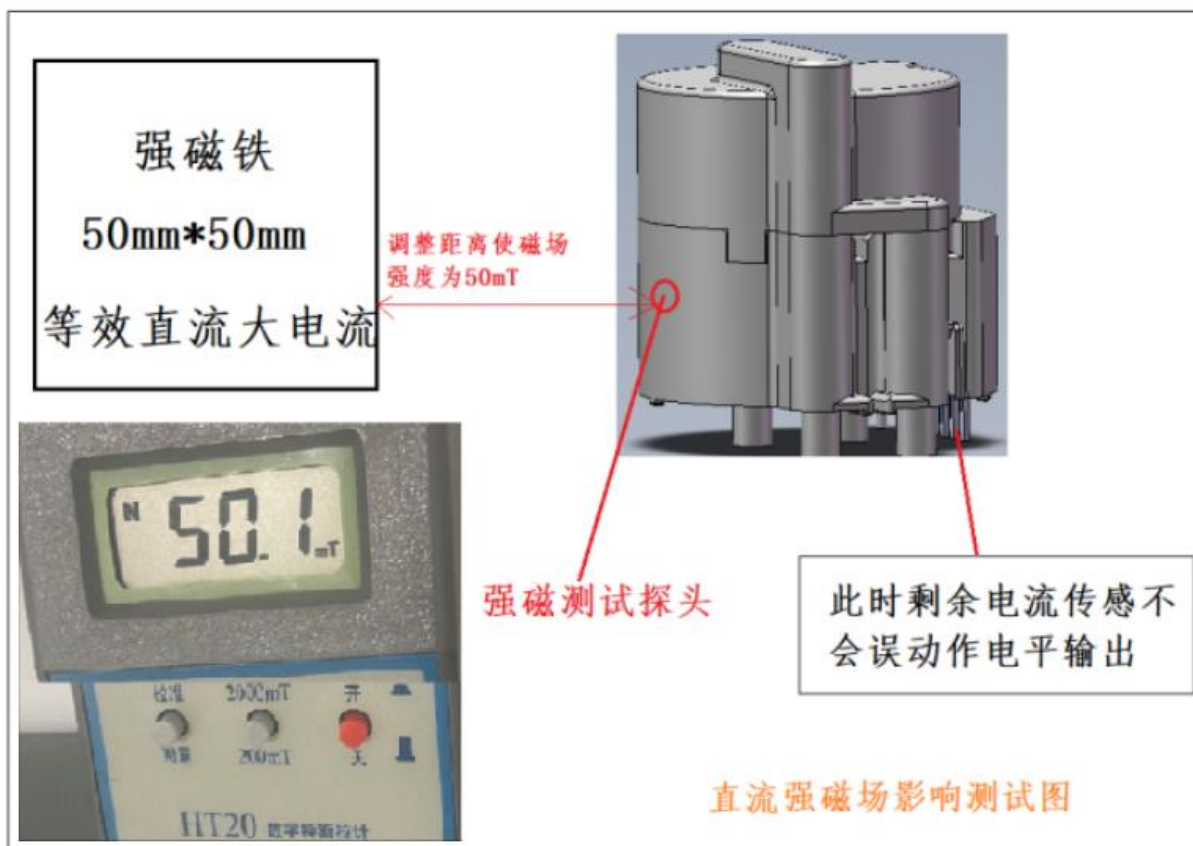


图 6.1

### 6.2 交流强磁场干扰测试：

外界交流电力线缆贴在剩余电流传感器外壳侧壁上如图 7.1，工频电力线缆电流调节到 1500A 时，剩余电流传感器输出引脚不得输出误动作电平信号

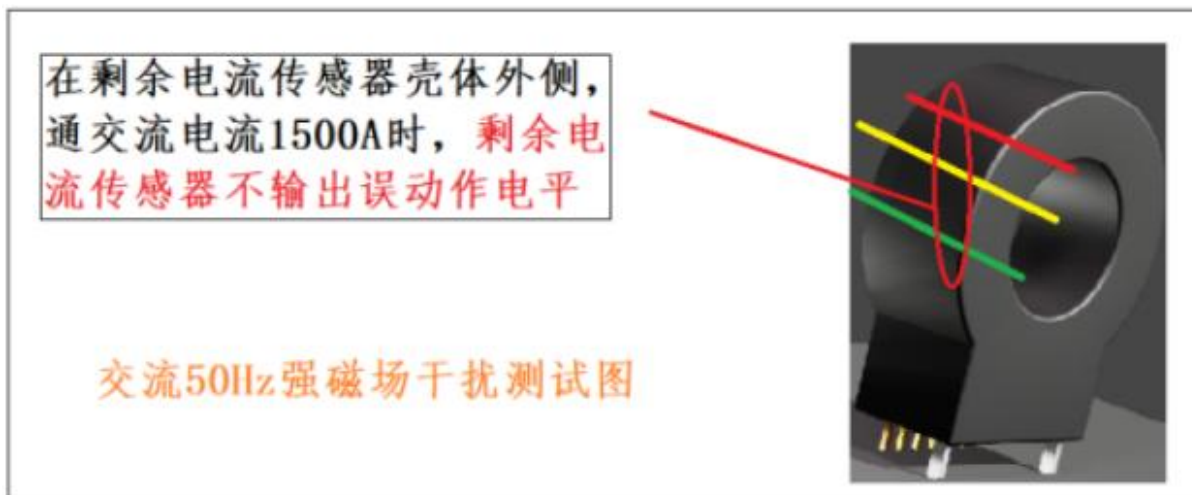


图 6.2

### 6.3 磁通涡流测试:

剩余电流传感器穿入一根 1m 长电流导线内阻小于 0.1 欧大于 0.03 欧，线缆两端短路如图 7.2，剩余电流传感器的调制线圈磁芯，磁通量发生改变这时传感器的输出引脚 trip 不会输出误动作电平信号。

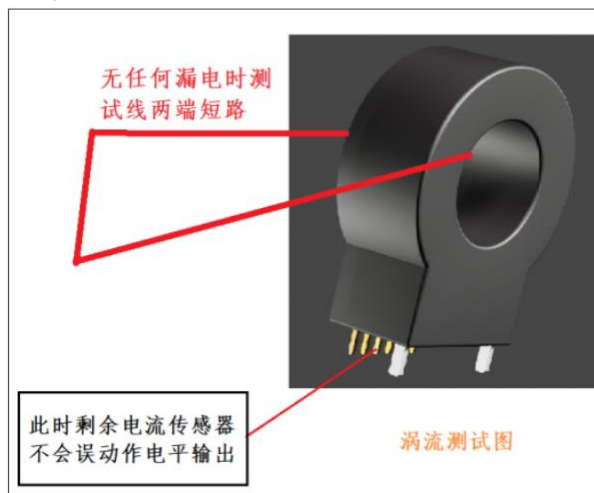


图 6.3