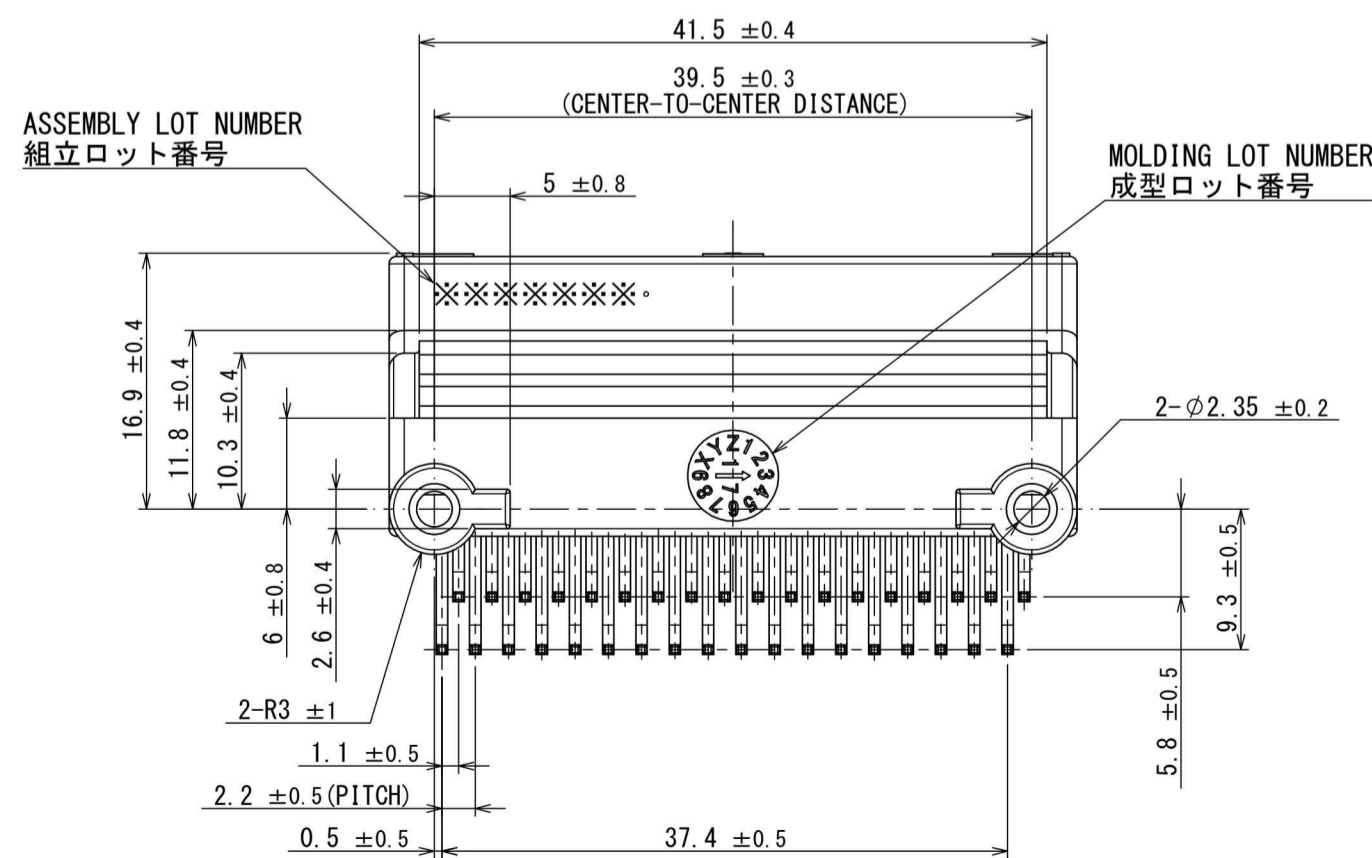
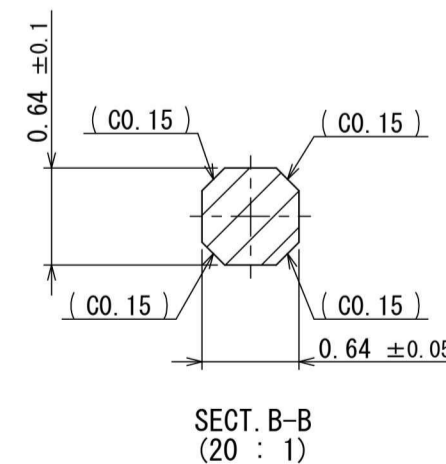
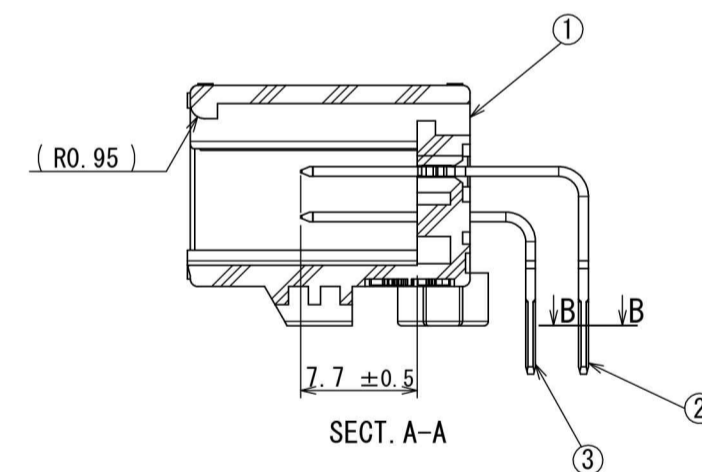
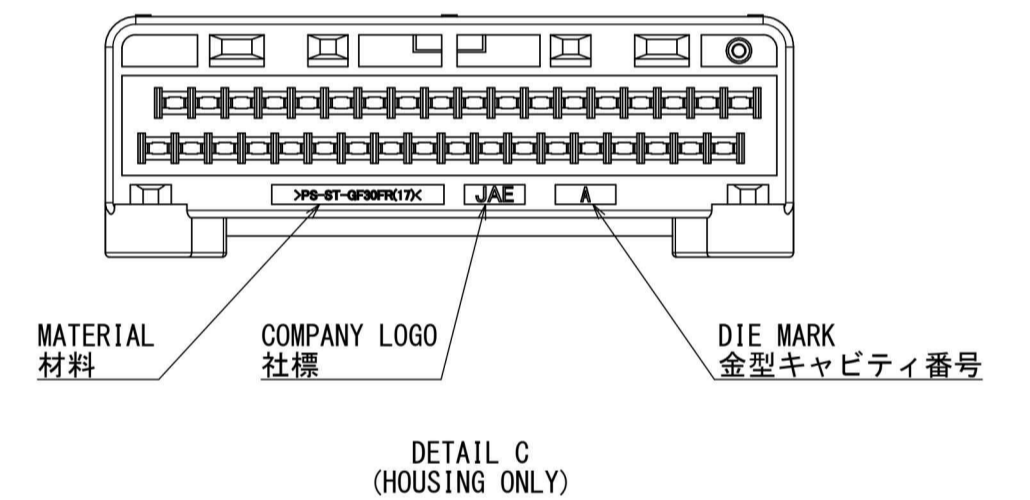
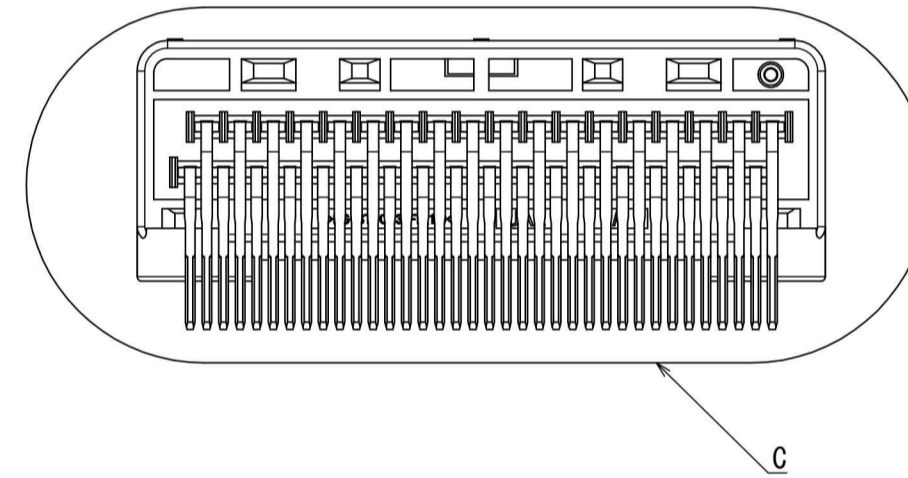
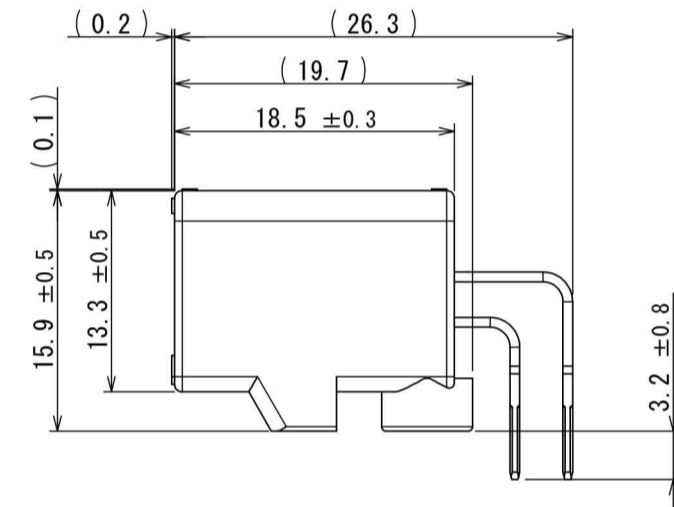
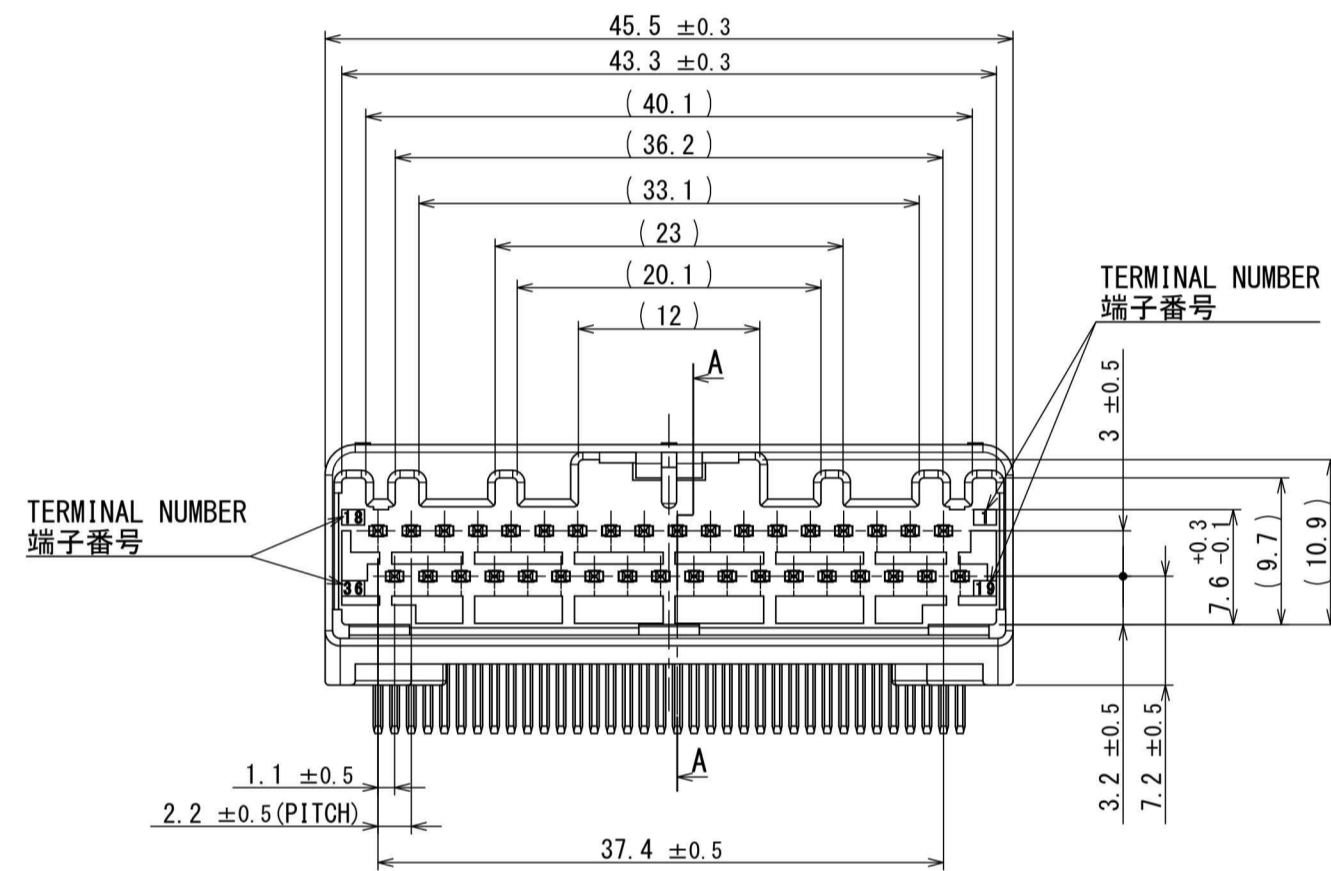
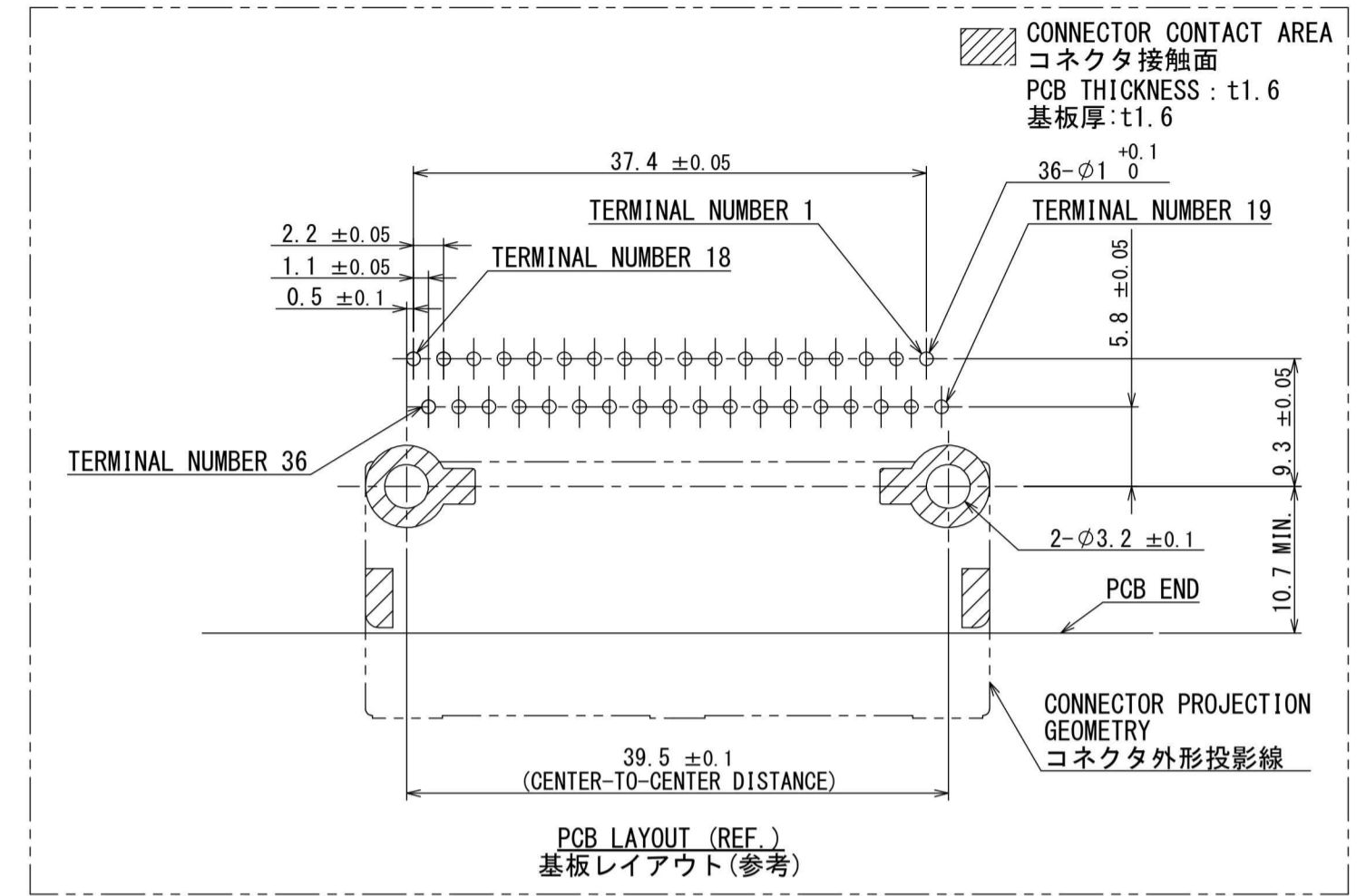
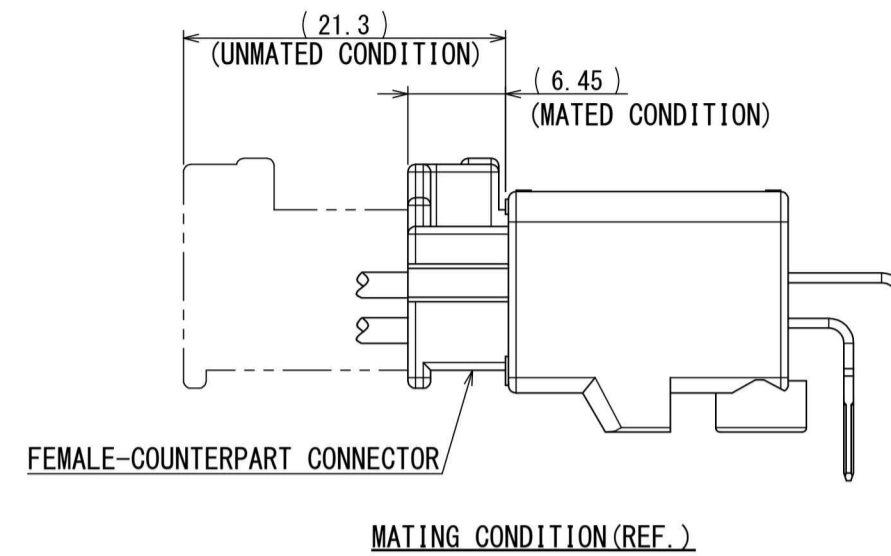
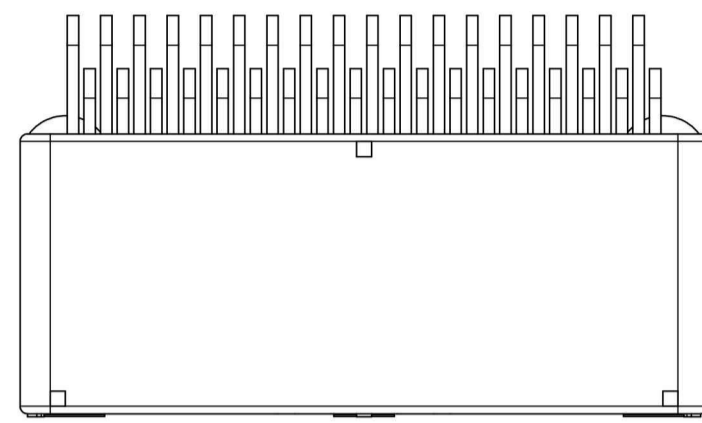


版数 VER.	年月日 DATE	図番 CN NO.	変更内容 DESCRIPTION	製図 DR.	担当 CHK.	査閲 APPD.	承認 APPD.
2	28/OCT/2019	031832	CHANGE JABL No.	-	M. WATANABE	K. HASEBE	Y. WATANABE



NOTE1. FEMALE-COUNTERPART CONNECTOR : MX84B036SF1 (SJ120520)  
2. APPLICABLE SCREW : JIS B 1122 CROSS RECESSED HEAD TAPPING SCREW M3×6, CLASS 2 (TYPE B)  
3. THIS ITEM'S MOLDING MATERIAL IS UL94 V-0 FLAMMABILITY STANDARD.

注 1. かん合相手メスコネクタ : MX84B036SF1 (SJ120520)  
2. 推奨取付ネジ JIS B 1122 十字穴付なベタッピンネジ 2種 M3×6  
3. 本製品の成形材は、燃焼性UL94 V-0です。

符号 NO.	名 DESCRIPTION	個 QTY.	材 MATERIAL	仕 FINISH	備 REMARKS
3	TERMINAL-L2	18	BRASS	PLATING:Sn	POST-PLATING
2	TERMINAL-L1	18	BRASS	PLATING:Sn	POST-PLATING
1	HOUSING	1	SPS-GF30 (NOTE3)		COLOR:BLACK

仕様書 (SPECIFICATION)		第1版 (ORIGINAL DATE)		尺度 (SCALE)		シリーズ (SERIES)	
JACS-11205 JABL-11205-2		10/MAY/2018		2:1		MX84	
一般公差 (GENERAL TOLERANCE)		製図 DR.		名称 (TITLE)		日本航空電子工業株式会社	
寸法 (DIMENSION)		担当 CHK.		MX84B036NF1		JAE JAPAN AVIATION ELECTRONICS INDUSTRY, LTD.	
. ±		K. MIYAMOTO		質量 (MASS)		図面番号 (DRAWING NO.)	
. × ±		Y. WATANABE		10.0g		SJ120519	
. × × ±		単位 (UNIT) : mm		G		版数 (VER.)	
. × × × ±						2	