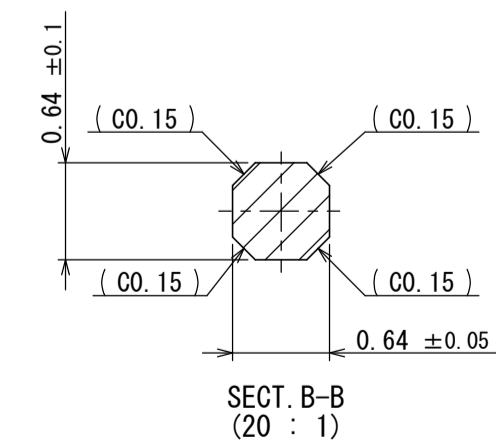
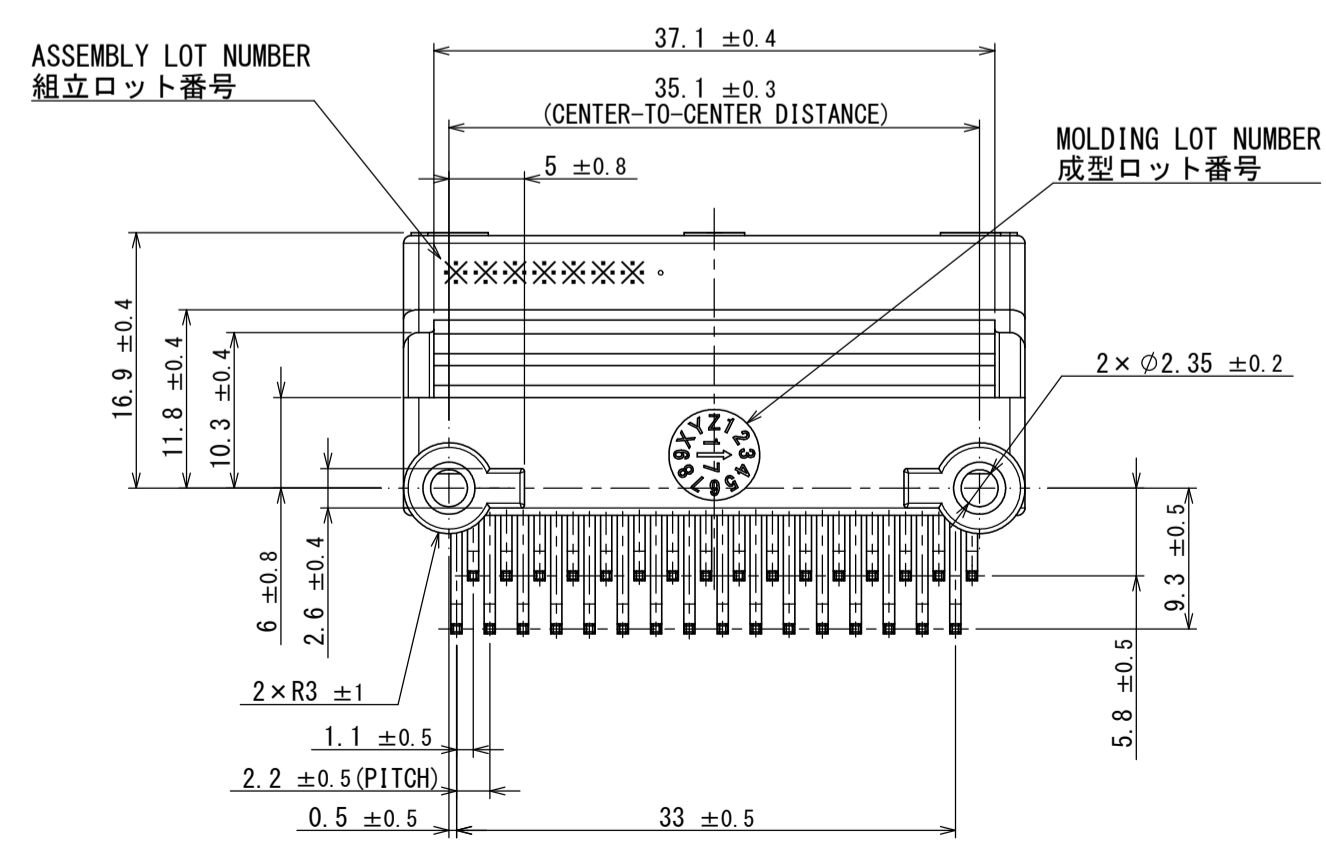
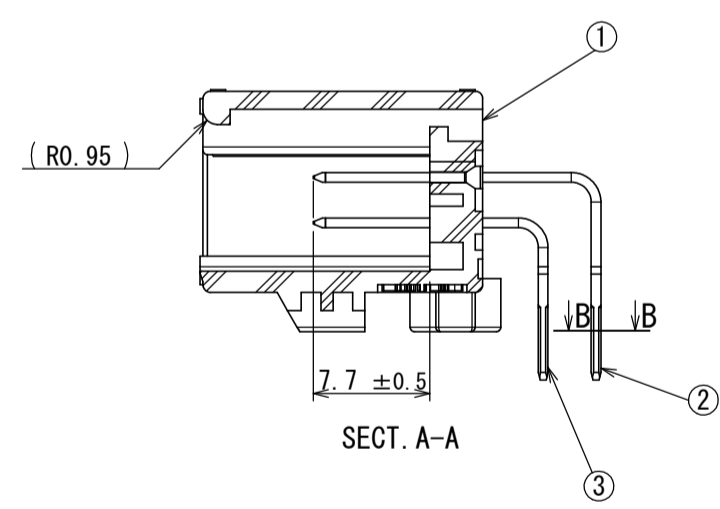
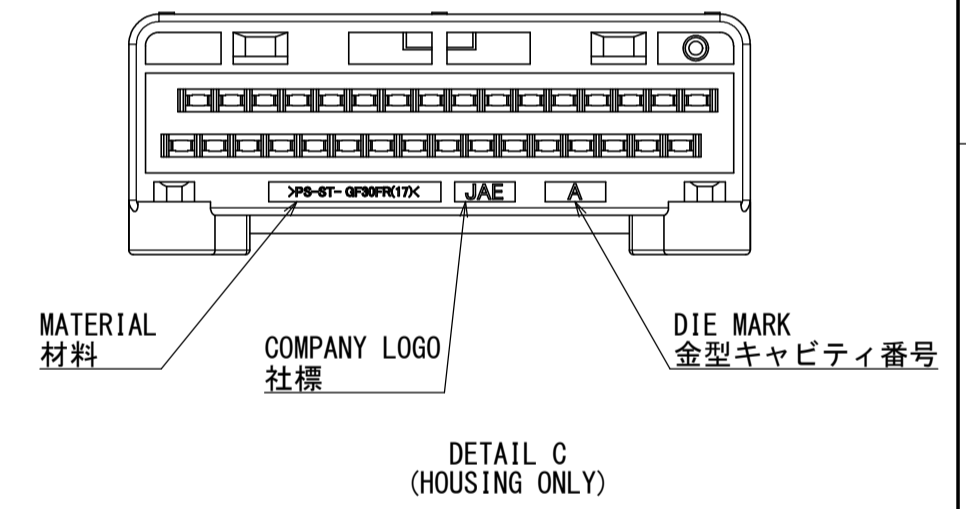
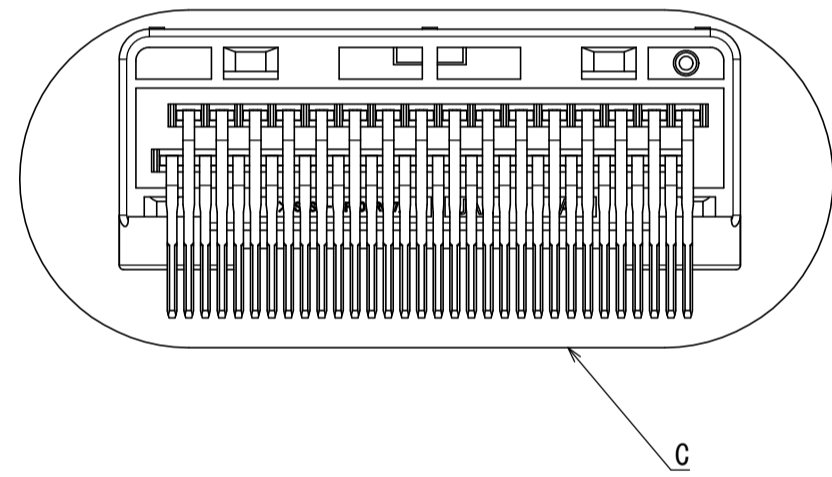
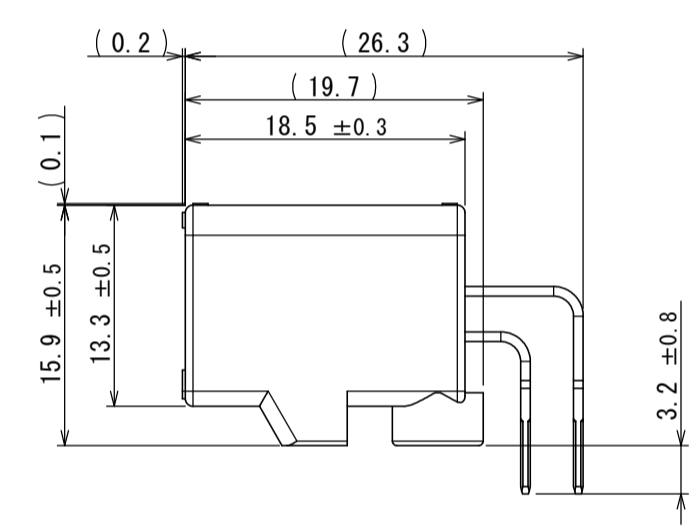
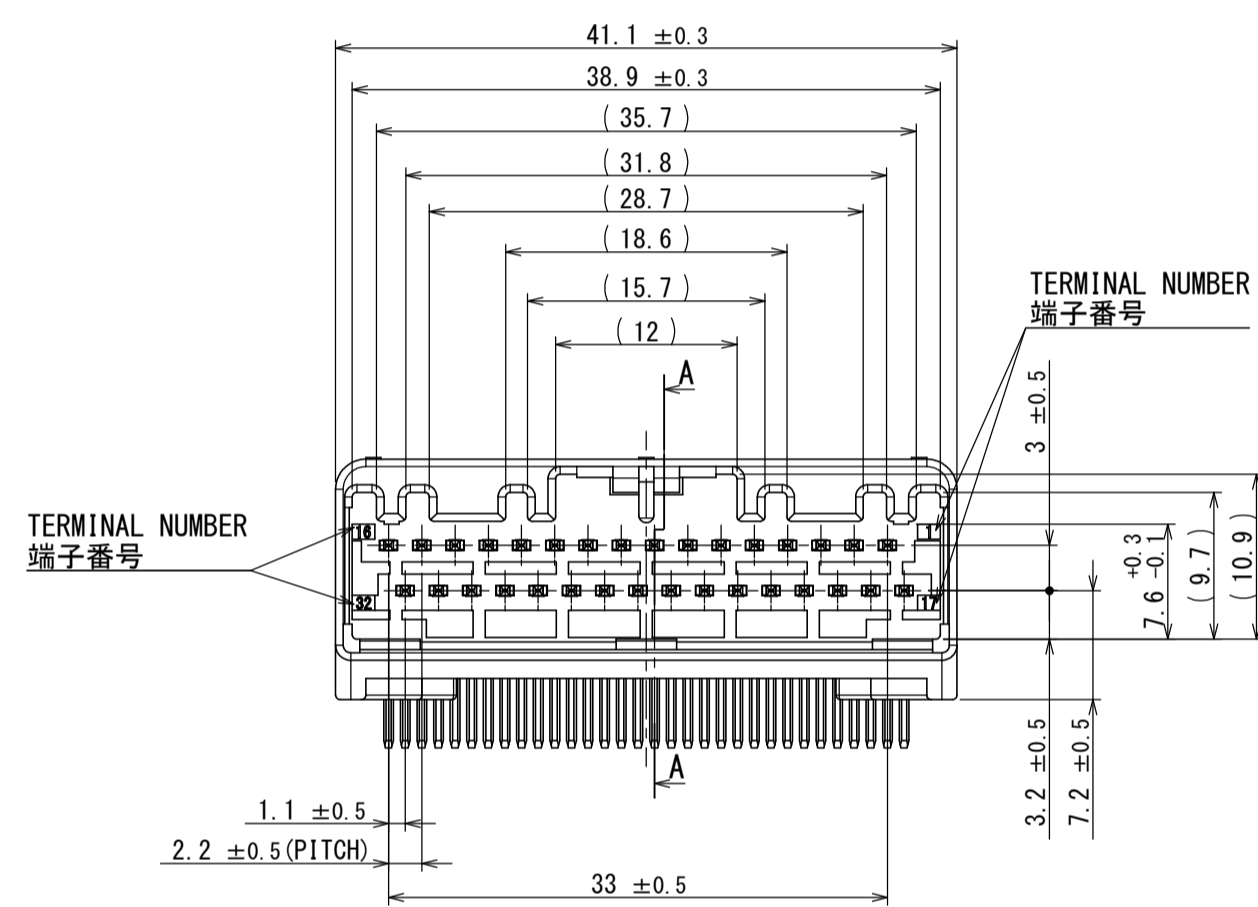
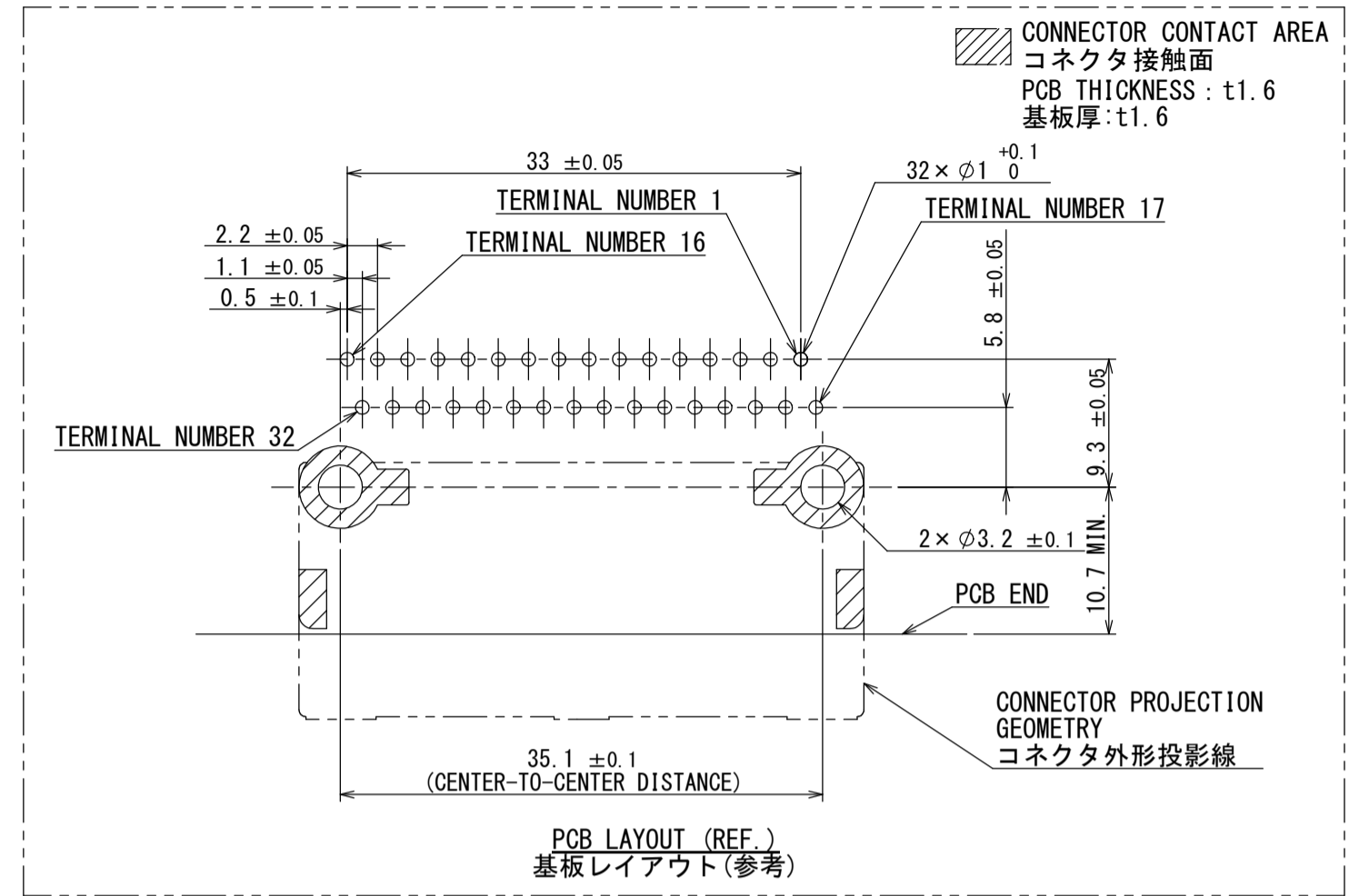
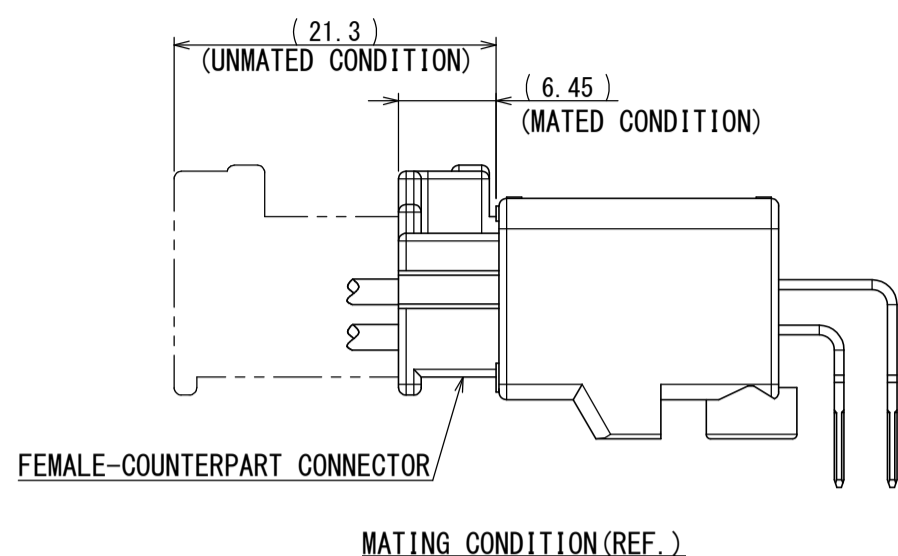
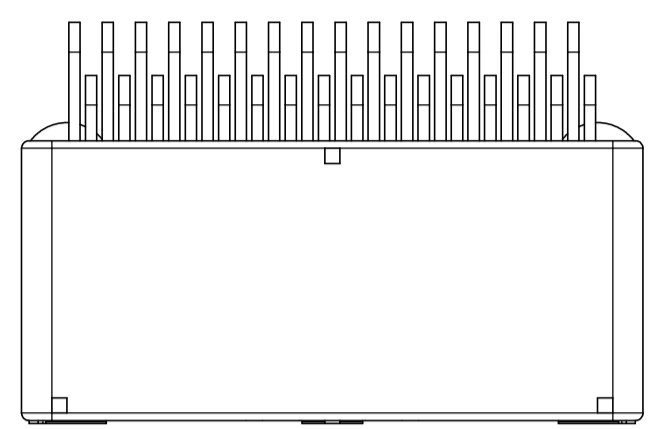


SJ120515  
(ON 台番図)

| 版数<br>VER. | 年月日<br>DATE | 図<br>NO. | 変更内容<br>DESCRIPTION     | 製<br>DR.     | 担<br>CHK.    | 査<br>APPD. | 承認<br>APPD. |
|------------|-------------|----------|-------------------------|--------------|--------------|------------|-------------|
| 2          | 28/OCT/2019 | 031832   | CHANGE JABL No.         | —            | M. WATANABE  | K. HASEBE  | Y. WATANABE |
| 3          | 19/OCT/2020 | 036219   | CHANGE APPLICABLE SCREW | S. YAMAGUCHI | M. SHIMOMURA | Y. YAMADA  | Y. WATANABE |

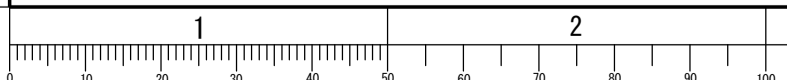


NOTE1. APPLICABLE SCREW : CROSS RECESSED TAPPING SCREW, TYPE B, 3×6  
 2. THIS ITEM'S MOLDING MATERIAL IS UL94 V-0 FLAMMABILITY STANDARD.  
 注1. 推奨取付ネジ 十字穴付なベタッピンネジ B タイプ 3×6  
 2. 本製品の成形材は、燃焼性UL94 V-0です。

| 符号<br>NO. | 名<br>DESCRIPTION | 個<br>QTY. | 材<br>MATERIAL    | 仕<br>FINISH | 備<br>REMARKS |
|-----------|------------------|-----------|------------------|-------------|--------------|
| 3         | TERMINAL-L2      | 16        | BRASS            | PLATING:Sn  | POST-PLATING |
| 2         | TERMINAL-L1      | 16        | BRASS            | PLATING:Sn  | POST-PLATING |
| 1         | HOUSING          | 1         | SPS-GF30 (NOTE2) |             | COLOR:BLACK  |

|   |                                    |                           |   |              |
|---|------------------------------------|---------------------------|---|--------------|
| 仕様書 (SPECIFICATION)<br>JACS-11205<br>JABL-11205 | 第1版 (ORIGINAL DATE)<br>10/MAY/2018 | 尺度 (SCALE)<br>2:1         | シリーズ (SERIES)<br>MX84                         | 日本航空電子工業株式会社 |
| 一般公差 (GENERAL TOLERANCE)                        | 製図 DR. —                           | 名称 (TITLE)<br>MX84B032NF1 | References                                    |              |
| 寸法 (DIMENSION)                                  | 担当 CHK. A. HOUJOU                  | 査閲 APPD. K. MIYAMOTO      | JAE JAPAN AVIATION ELECTRONICS INDUSTRY, LTD. |              |
| 角度 (ANGLES)                                     | 承認 APPD. Y. WATANABE               | 承認 APPD. Y. WATANABE      | 図面番号 (DRAWING NO.)<br>SJ120515                |              |
| 単位 (UNIT) : mm                                  | シート (SHEET NO.)<br>1 OF 1          | 質量 (MASS)<br>9.1g         | 版数 (VER.)<br>3                                |              |

DOF-213J(20.07)



WISDOM承認 2020/10/23