

SE99E0RS

('ON 0NIMV8D) 台巻図

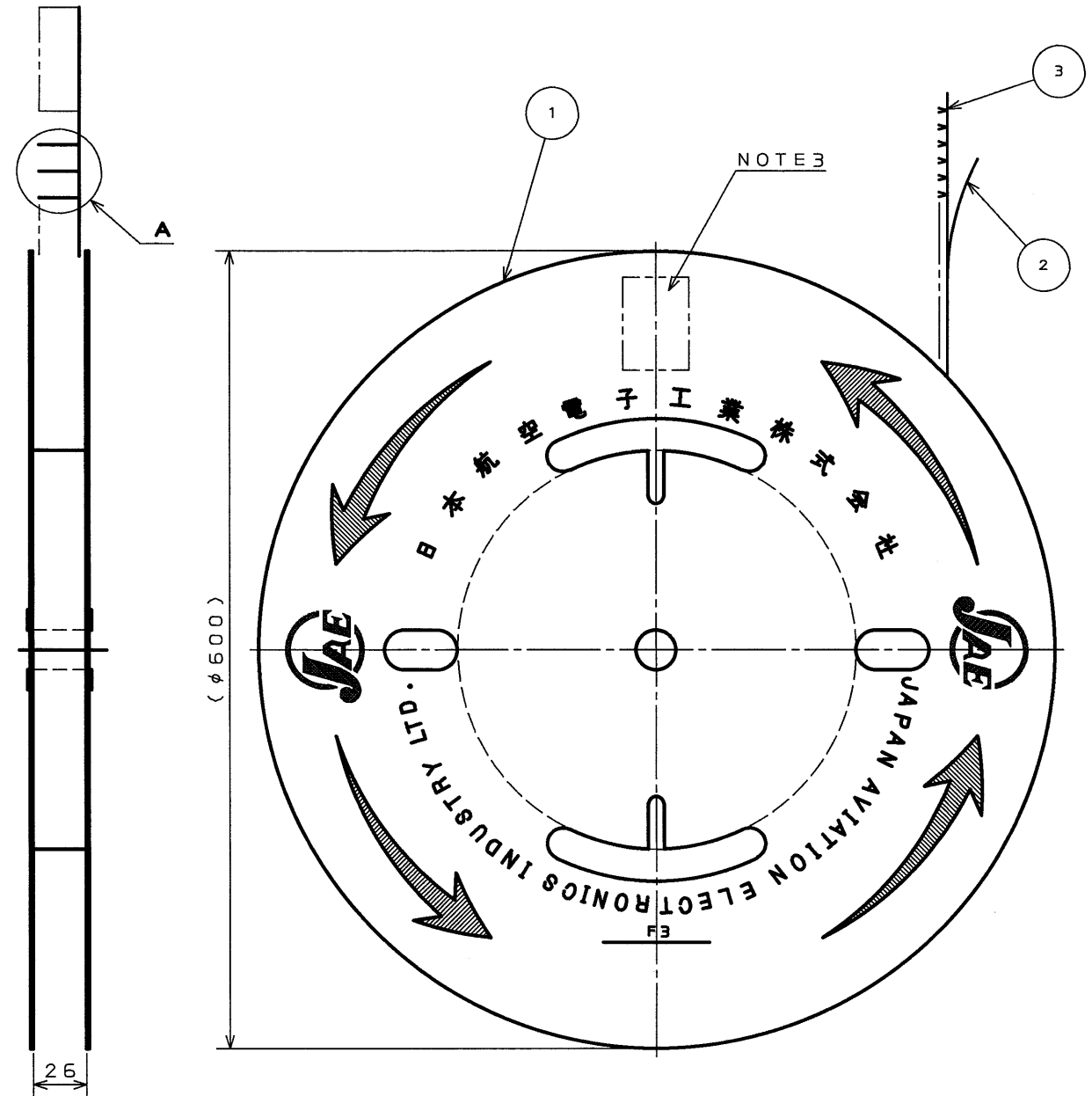
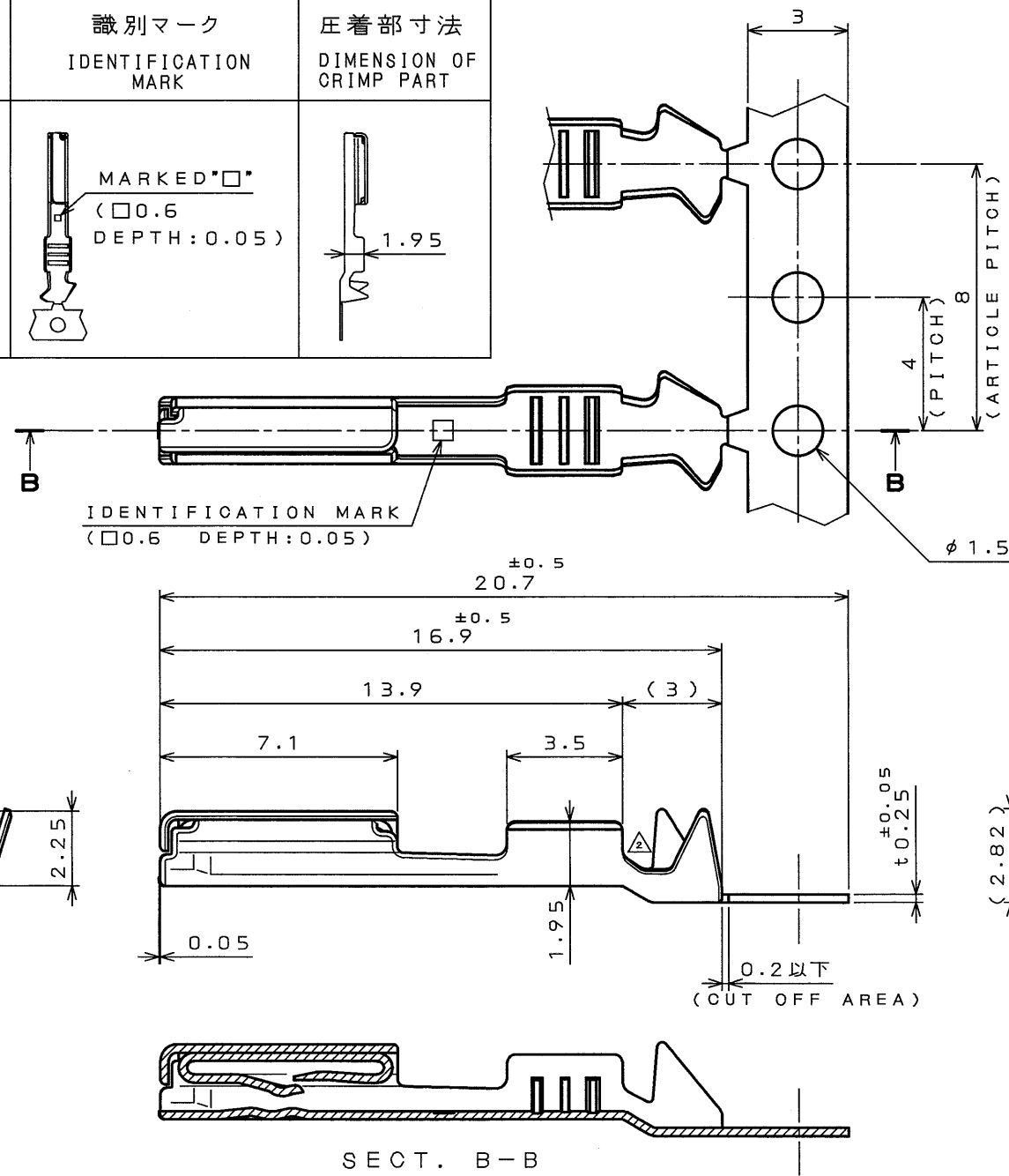
版数 REV.	年月日 DATE	DGN NO.	変更内容 DESCRIPTION	製図 DR.	担当 CHK.	査閲 APPD.	承認 APPD.
2	14.Mar.2003	51699	CHANGE FORM		M.WATANABE	—	T.Totani

当該製品の識別

IDENTIFICATION OF THE PRODUCT CONCERNED

品名 DESCRIPTION	識別マーク IDENTIFICATION MARK	圧着部寸法 DIMENSION OF CRIMP PART
M23S05K 4 F 1	MARKED "□" (□0.6 DEPTH:0.05)	1.95

DETAIL A
(SCALE 5:1)



- NOTE 1. APPLICABLE STRANDED WIRE WITH AREA 0.35mm² AND OVERALL FINISHED DIAMETER φ2.0 .
("CAN" CABLE : CANSD SIZE 1P×0.35mm²)
2. NO PLATING ON THE SHEARED EDGES OF TERMINAL.
3. ITEM NAME AND QUANTITY ARE SHOWN.

- 注 1. 使用電線は、導体断面積 0.35mm² 被覆外径 φ2.0 の燃線とする。
(CANケーブル : CANSD サイズ 1P×0.35mm²)
2. 剪断面に、メッキは付かない。
3. 現品票により数量5000及び品名を表示する。

符号 NO.	名称 DESCRIPTION	個数 QTY.	材料 MATERIAL	仕上 FINISH	備考 REMARKS
3	SOCKET CONTACT	5000	HIGH CONDUCTIVITY COPPER ALLOY	TIN PLATING	
2	TAPE	1	PAPER		
1	REEL	1	PAPER		
仕様書 (SPECIFICATION)		第1版 (ORIGINAL DATE)		JAE-CONNECTOR.COM	
JACS-1686-1 JAHL-1686-1		1.Feb.2002		名称 (TITLE)	
公差 (GENERAL TOLERANCE)		製図 DR.		M23S05K4F1	
寸法 (DIMENSION)		担当 CHK.		SOCKET CONTACT	
. ±0.8		M.WATANABE		図面番号 (DRAWING NO.)	
.X ±0.4		査閲 APPD.		SJ036635	
.XX ±0.1		承認 APPD.		版数 (REV.)	
.XXX ±		T.TOTANI		2	

DOF-0-212D(98.02)

CDS-02-110-30034

SIZE A3