



产品规格书

文件编号: OSK-SPC-SK9818MICROX-D-001

产品型号: SK9818MICROX-D-001

样品号: OP00359A-001

产品描述: 2.2x2.2x1.05毫米 0.25W 智能外控表面贴装SMD型扩散胶面产品LED (MSL : 5a)

版本号: A/0

时间: 2023-02-21

Customer approval			Opsco approval		
Approval	Audit	Confirmation	Approval	Review	Confirmation
			朱更生	周凯	刘峰
<input type="checkbox"/> Qualified <input type="checkbox"/> Disqualified Stamp			Stamp		



*使用我司产品前，请检索我司官网核对规格书版本，产品规格书版本更新，恕不能及时相告，请以官网最新资料为准；

*该版权及产品最终解释权归东莞市欧思科光电科技有限公司所有，如有特殊规格要求，请联系我司工程人员；

*工厂地址：东莞市企石镇旧围村联兴工业园

*电话：0512-57330115/15951130700

*邮箱：xs.shan@opscoled.com



修订记录

日期	Rev. No.	修改/改变的原因	签名
2023-02-21	A/0	首次发行	刘峰



目 录

1、产品概述	4
2、主要应用	4
3、特征说明.....	4
4、机械尺寸.....	4
5、引脚功能说明.....	5
6、PCB 建议焊盘尺寸.....	5
7、产品命名一般说明.....	5
8、电气参数.....	6
9、RGB LED光电参数.....	6
10、IC电气参数.....	6
11、开关特性.....	7
12、数据传输时间.....	7
13、时序波形图.....	7
14、数据传输方式.....	8
15、48bit数据结构.....	8-9
16、光电特性.....	10
17、包装标准.....	11
18、可靠性测试.....	12

1. 产品概述:

SK9818MICORX-D-001是一个集控制电路与发光电路于一体的智能外控LED光源。其外型与一个SMD2121顶面发光LED灯珠相同，每个元件即为一个像素点。像素点内部包含了智能数字接口数据锁存信号整形放大驱动电路，电源稳压电路，内置恒流电路，高精度RC振荡器，输出驱动采用专利PWM技术，有效保证了像素点内光的颜色高一致性。

数据协议采用单极性归零码的通讯方式，像素点在上电复位以后，DIN端接受从控制器传输过来的数据，首先送过来的48bit数据被第一个像素点提取后，送到像素点内部的数据锁存器，剩余的数据经过内部整形处理电路整形放大后通过DO端口开始转发输出给下一个级联的像素点，每经过一个像素点的传输，信号减少48bit。像素点采用自动整形转发技术，使得该像素点的级联个数不受信号传送的限制，仅仅受限信号传输速度要求。

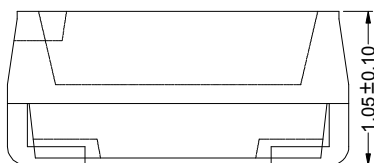
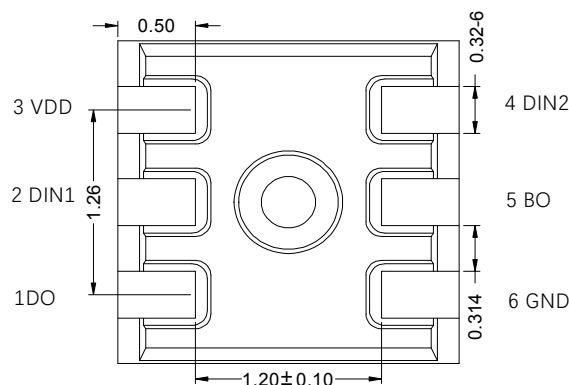
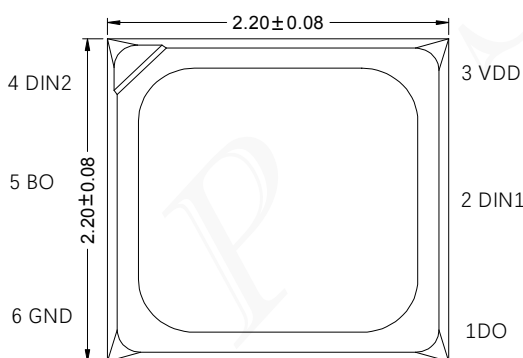
2. 主要应用:

- LED全彩透明屏

3. 特征说明:

- TopSMD内部集成高质量外控单线串行级联恒流IC；
- 控制电路与芯片集成在SMD 2222元器件中，构成一个完整的外控像素点，色温效果均匀且一致性高。
- 内置数据整形电路，任何一个像素点收到信号后经过波形整形再输出，保证线路波形畸变不会累加。
- 内置上电复位和掉电复位电路，上电不亮灯；
- OUT R/G/B 各5bits电流增益调节位，输出灰度等级：65536级；
- 默认输出恒流值6.5mA；也通过控制器输出恒流值。
- 整形转发强化技术，两点间传输距离超过10M。
- 串行级联接口，能通过一根信号线完成数据的接收与解码。

4. 机械尺寸:



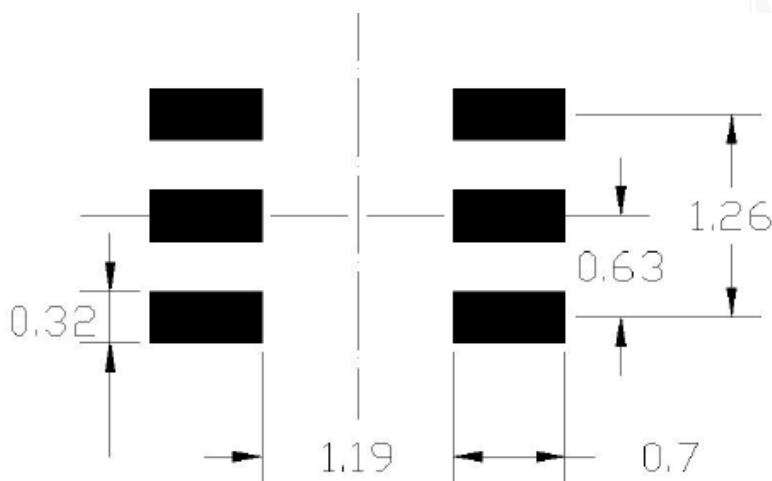
备注:

1. 以上标示单位为毫米。
2. 除非另外注明，尺寸公差为 ±0.1毫米。

5. 引脚功能说明

序号	符号	管脚名	功能描述
1	DO	信号输出	控制信号输出引脚
2	DIN1	信号输入	信号输入引脚
3	VDD	电源	供电引脚
4	DIN2	热数据处理	热数据信号处理
5	BO	热数据处理	热数据信号处理
6	GND	地	电源接地引脚

6. PCB建议焊盘尺寸 (mm)



7. 产品命名一般说明

SK 9818 MICORX-D-001

① ② ③ ④ ⑤

①	②	③	④	⑤
系列	IC系列	产品外形尺寸	封装胶颜色	内部代码
默认为RGB晶片与 IC集成	9818:指9818系列IC	MICORX:表示 2.2x2.2x1.05mm外形	D:表示扩散/磨砂	内部代码



8. 电气参数 (极限参数, Ta=25C°, VSS=0V) :

参数	符号	范围	单位
电压	V _{DD}	+3.5 ~ +5.5	V
逻辑输入电压	V _I	-0.5 ~ VDD+0.5	V
工作温度	T _{opt}	-25 ~ +85	C°
储存温度	T _{stg}	-40 ~ +85	C°
ESD耐压 (设备模式)	V _{ESD}	200	V
ESD耐压 (人体模式)	V _{ESD}	2K	

9. RGB LED 光电参数:

颜色	SK9818MICROX-D-001(7mA)			
	波长 (nm)	亮度 (mcd)		
		最小值	典型值	最大值
红色 (RED)	615-625	120	190	240
绿色 (GREEN)	525-535	385	500	697.5
蓝色 (BLUE)	465-475	80	115	160

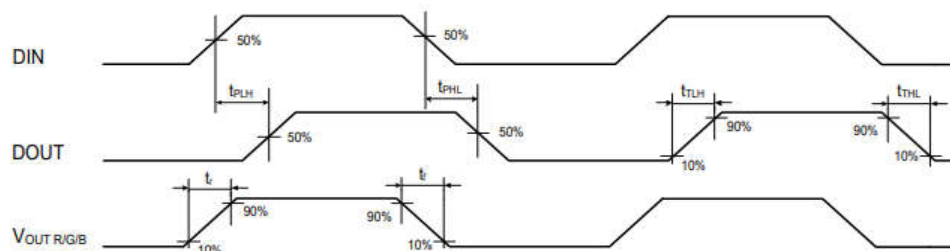
10. IC电气参数 (若无特殊说明, VDD=5V, TA=25° C) :

参数	符号	最小	典型	最大	单位	测试条件
芯片内部电源电压	VDD	3.5	---	5.5	V	---
输入信号阈值电压	V _{IH}	0.5*VDD	---	---	V	DIN 输入高电平
	V _L	---	---	0.3*VDD	V	DIN 输入低电平
DOUT 输出电流	I _{OH}	---	11	---	mA	DOUT 输出高, 串接 10Ω 电阻至 GND
DOUT 灌电流	I _{OL}	---	13	---	mA	DOUT 输出低, 电源对 DOUT 灌电流
OUT R/G/B 恒流拐点电压	V _{DS_S}	---	0.4	---	V	---
OUT R/G/B 输出电流 变化量	%V _S .V _{DS}	---	0.5	---	%	I _{OUT} = 6.5mA, V _{DS} = 1.0~3.0V
	%V _S .V _{DD}	---	0.5	---	%	I _{OUT} = 6.5mA, V _{DD} = 4.5~5.5V
	%V _S .T _A	---	5.0	---	%	I _{OUT} = 6.5mA, T _A = -40~+85C°

11. 开关特性 (VCC=5V Ta=25C°) :

参数	符号	最小	典型	最大	单位	测试条件
信号传输延迟 (注 4)	tPLH		65		ns	DOUT 端口对地负载电容 30pF, DIN 至 DOUT 的信号传输延时
	tPHL		65		ns	
DOUT 转换时间 (注 5)	tTLH		10		ns	DOUT 端口对地负载电容 30pF
	tTHL		6		ns	
OUTR/G/B 转换时间 (注 6)	Tr	---	125	---	ns	IOUT R/G/B =6.5mA, OUT R/G/B 端口串接 400Ω 电阻至 VDD, 对地负载电容 30pF
	Tf	---	160	---	ns	

注 4、注 5、注 6: 如下图所示



12. 数据传输时间:

时序表名称		Min.	实际值	Max.	单位
T	码元周期	---	1.2	---	US
T0H	0码, 高电平时间	0.2	0.3	0.4	US
T0L	0码, 低电平时间	0.8	---	---	US
T1H	1码, 高电平时间	0.8	0.9	1	US
T1L	1码, 低电平时间	0.2	---	---	US
Reset	Reset码, 低电平时间	>200	--	--	US

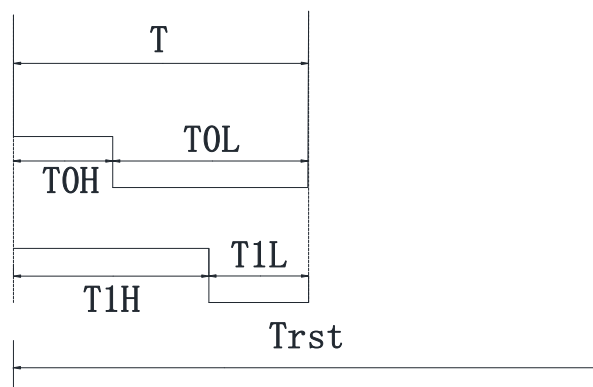
13. 时序波形图 (Ta=25C°) :

输入码型 : 码元周期

0码

1码

Reset码



14. 数据传输方式 (Ta=25C°) :



15. 48bit数据结构 (Ta=25C°) :

G15	G14	G13	G12	G11	G10	G9	G8	G7	G6	G5	G4	G3	G2	G1	G0
R15	R14	R13	R12	R11	R10	R9	R8	R7	R6	R5	R4	R3	R2	R1	R0
B15	B14	B13	B12	B11	B10	B9	B8	B7	B6	B5	B4	B3	B2	B1	B0

注：高位先发，按照GRB的顺序发送数据(G15 → G14 →…….B0)

Trst+ 第一颗芯片48bits数据+第二颗芯片48bits数据+……+第N颗芯片48bits数据+16bits电流增益数据+Trst

- 48bits 灰度数据结构：高位在前，按照GRB的顺序发送

G15	G14	G13	G12	G11	G10	G9	G8	G7	G6	G5	G4	G3	G2	G1	G0	R15.....R0	B15.....B0
Bit48.....bit0																	

- 系统拓扑图：





电流增益调节参数：

电流增益数据共 16bits，此款产品支持软件设定OUT输出端的电流，其中包含 OUT G/R/B 端口各 5bits 电流增益数据和 1bit 保留位数据，16bits 电流增益数据结构：高位在前,按照 GRB 的顺序发送，结构如下：

电流增益参数发送格式			
绿灯 (G)	红灯 (R)	蓝灯 (B)	S0(保留位数据)
GG4, GG3, GG2, GG1, GG0	GR4, GR3, GR2, GR1, GR0	GB4, GB3, GB2, GB1, GB0	0

(1) GG4-GG0为OUTG端口电流增益数据，GR4-GR0为OUTR端口电流增益数据，GB4-GB0为OUTB端口电流增益数据，S0为保留位数据；

(2) 发送电流增益数据时，保留位数据S0必须为0.

OUT G/R/B 最大输出 6.5mA，同时用户可通过改变电流增益数值设置其他电流值，参考电流值请参考下表：

电流增益	IOUT (mA)	电流增益	IOUT (mA)
0	0.2	16	3.4
1	0.4	17	3.6
2	0.6	18	3.8
3	0.8	19	4.0
4	1.0	20	4.2
5	1.2	21	4.4
6	1.4	22	4.6
7	1.6	23	4.8
8	1.8	24	5.0
9	2.0	25	5.2
10	2.2	26	5.4
11	2.4	27	5.6
12	2.6	28	5.8
13	2.8	29	6.0
14	3.0	30	6.2
15	3.2	31	6.5

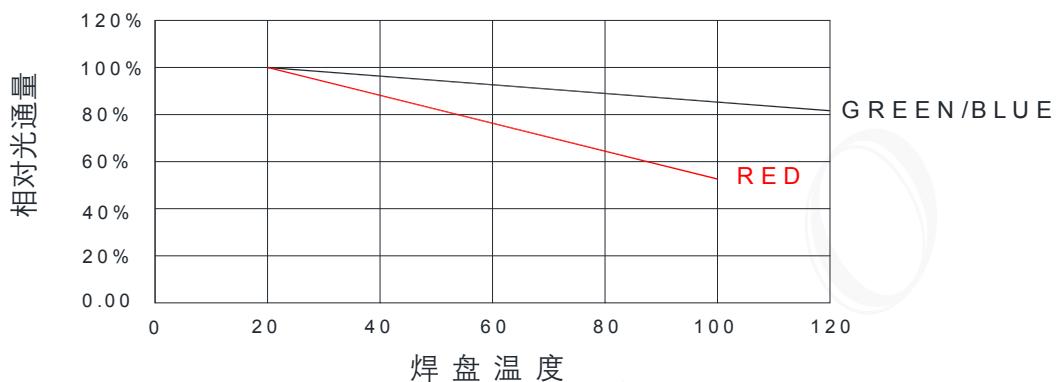
注 10：以上电流值仅为理论数据，实际电流可能有偏差，建议客户调节电流值以实测为准。

注：1、建议使用电流：1~23电流调节等级

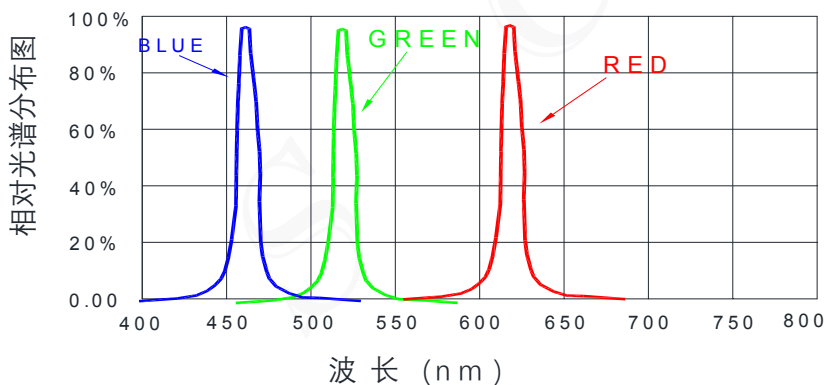
2、基于产品散热，此款产品电流建议最大使用为：4.8mA(23级)，电流调节等级24~31级不建议使用

16. 光电特性

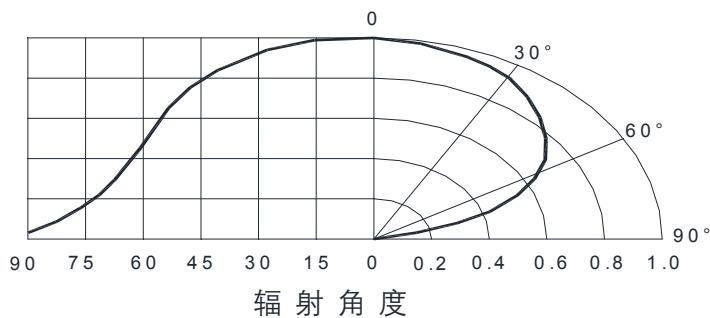
焊盘温度与光通量输出的相对关系



波长特性

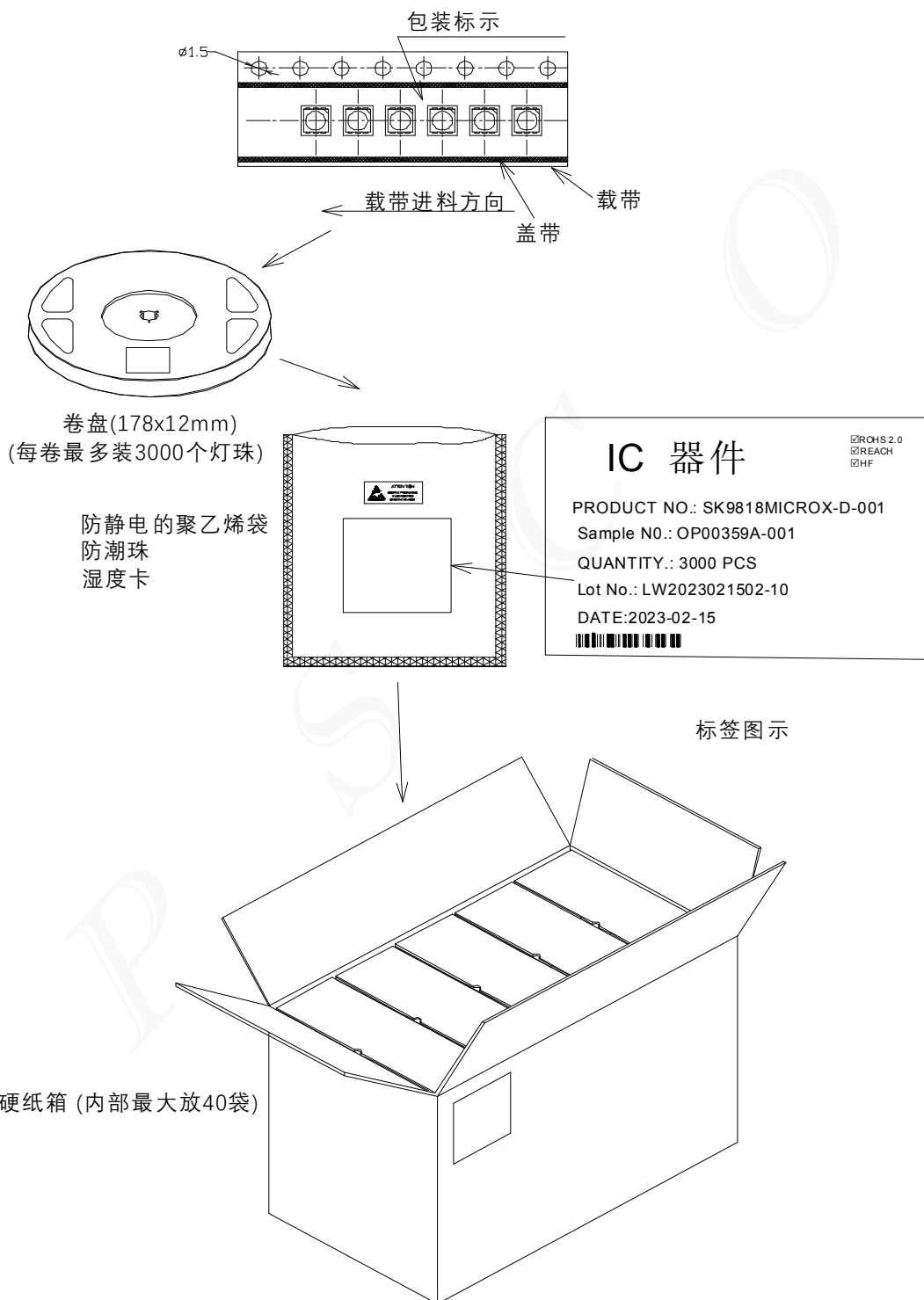


典型的辐射方向图 120°



17. 包装标准:

SK9818MICROX-D-001



表面贴装LED采用卷盘包装，LED在用普通或防静电袋包装后再装在纸箱中。纸箱用于保护运输途中LED不受机械冲击，纸箱不防水，因此请注意防潮防水。

18. 可靠性测试:

序号	实验项目	实验条件	参考标准	判断
1	冷热冲击	100 ± 5°C ~ -40°C ± 5°C 15min~15min 100cycles	MIL-STD-202G	0/22
2	高温储藏	Ta= +100°C 1000hrs	JEITA ED-4701 200 201	0/22
3	低温储藏	Ta= -40°C 1000hrs	JEITA ED-4701 200 202	0/22
4	高温高湿储藏	Ta=60°C RH=90% 1000hrs	JEITA ED-4701 100 103	0/22
5	温度循环	-40°C~25°C~100°C~25°C 30min~5min~30min~5min 100 cycles	JEITA ED-4701 100 105	0/22
6	耐焊接热	Tsld = 260°C, 10sec. 2 times	JEITA ED-4701 300 301	0/22
7	常温寿命测试	25°C, IF: Typical current , 1000hrs	JESD22-A 108D	0/22

失效判定标准:

项目	符号	测试条件	判断标准	
			最小值	最大值
发光强度	IV	DC=5V,规格典型电流	初始数据X0.7	---
耐焊接热	---	DC=5V,规格典型电流	无死灯或明显损坏	