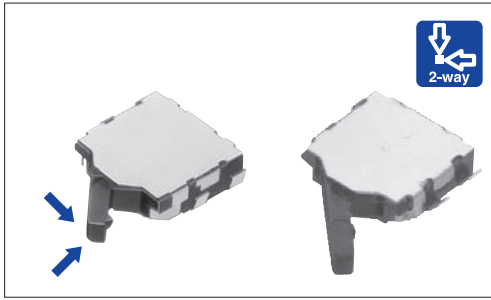


厚度为1mm的薄型。



主要规格

项目		规格
最大额定 / 最小额定 (电阻负载)		1mA 5V DC / 50 μ A 3V DC
接触电阻 (初期 / 寿命后)		2 Ω max. / 5 Ω max.
动作力		0.35N max.
操作寿命	无负载	50,000cycles
	负载	50,000cycles (1mA 5V DC)

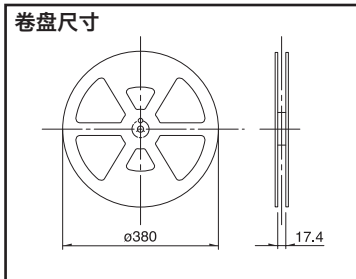
产品一览

回路数	接点数	端子形状	扳手的长度	操作方向	定位销	最小订货单位 (pcs.)		产品编号	图号
						日本	出口		
1	1	For PC board (Reflow)	Standard	Right	有	5,000	20,000	SPVN110101	1
					无			SPVN120101	
				Left	有			SPVN210101	2
					无			SPVN220101	
			Long	Right	有			SPVN310100	3
					无			SPVN320100	
				Left	有			SPVN410100	4
					无			SPVN420100	

包装规格

载带

Unit:mm



包装数 (pcs.)			载带宽度 (mm)	出口包装箱尺寸 (mm)
1卷	1箱 / 日本	1箱 / 出口包装		
5,000	10,000	20,000	16	417 × 409 × 139

检测

滑动

按动

旋转

编码器

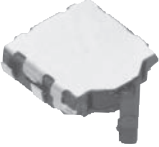
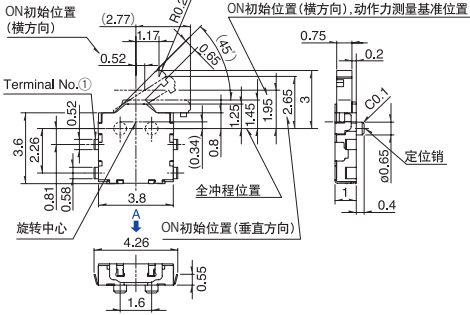

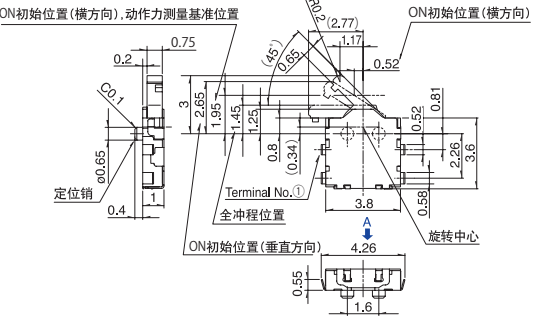
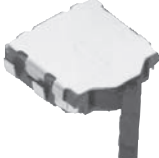
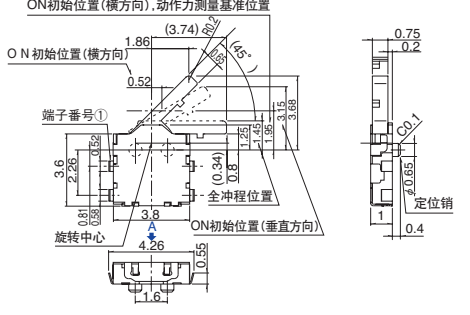
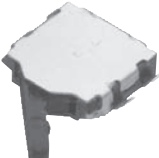
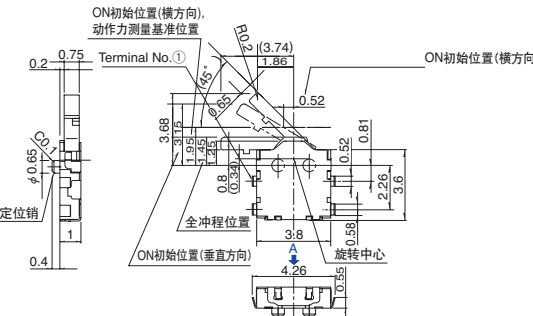
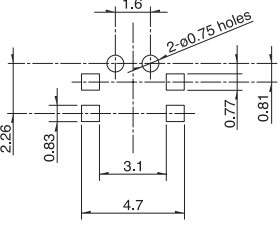
电源

切换式

TACT Switch™

外形图

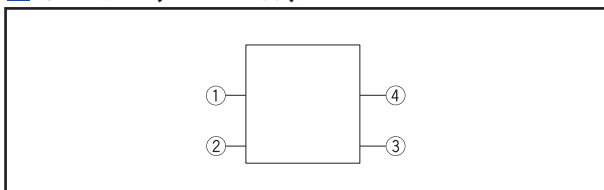
Unit:mm

检测	No.	照片	形状
滑动	1		
按动	2		
旋转	3		
编码器	4		
电源			
切换式			
TACT Switch™			

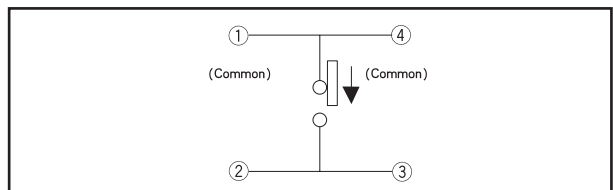
注

外形图表示的是有定位销的产品类型。

端子排列 (自A方向看)


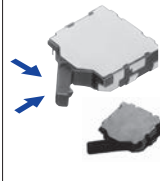
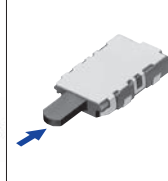
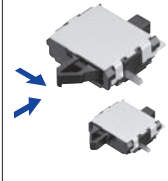
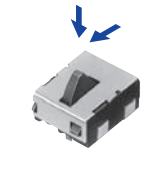









电路图



检测开关

产品系列一览 (通用型)

系列		通用型					
		SPVS	SPVN	SPVP	SPVT	SPVM	SPVR
照片							
动作形式		2方向		1方向	2方向		
外形尺寸 (mm)	W	3.5	3.8	3.5	5.6	2.8	3.6
	D	3.3	3.6	5.65	4.7	3.5	4.2
	H	1		1.2	1.9	1.5	1.2
使用温度范围		-40°C to +85°C					
车用产品		●	●	●	●	●	●
生命周期							
回路数 / 接点数		1 / 1					
最大额定 (电阻负载)		1mA 5V DC			50mA 20V DC	1mA 5V DC	
最小额定 (电阻负载)		50μA 3V DC		100μA 3V DC		50μA 3V DC	100μA 3V DC
耐久性	无负载寿命	50,000cycles 5Ω max.		50,000cycles 10Ω max.	100,000cycles 1Ω max.	50,000cycles 5Ω max.	
	负载寿命 最大额定 (电阻负荷)	50,000cycles 5Ω max.		50,000cycles 10Ω max.	100,000cycles 1Ω max.	50,000cycles 5Ω max.	
电性能	初期接触电阻	2Ω max.		5Ω max.	500mΩ max.	2Ω max.	3Ω max.
	绝缘电阻	100MΩ min. 100V DC					
	耐电压	100V AC for 1 minute					
机械性能	端子强度	0.5N for 1minute				1N for 1minute	0.5N for 1minute
	操作部强度	5N			10N	5N	2N
耐环境性能	耐寒性能	-40±2°C for 96h					
	耐热性能	85±2°C for 96h					
	耐湿性能	40±2°C, 90 to 95% RH for 96h					
动作力		0.35N max.		0.55N max.	0.4N max.		0.35N max.
页		13	15	17	18	21	23

- 检测开关焊接条件 66
- 使用检测开关时的注意事项 67

注

表中的●符号表示适用于系列内的全部产品。

检测

滑动

按动

旋转

编码器

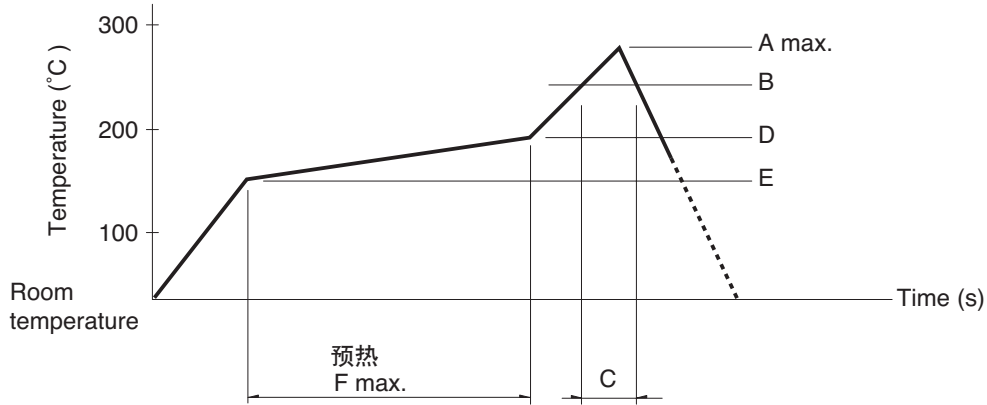
电源

切换式

TACT Switch™

回流方式的参考举例

1. 加热方式远红外线加热的上下加热方式。
2. 温度测量方式用 V0.1 ~ V0.2 的 CA(K) 或 CC(T) 进行测量。在焊接的连接部位位置 (铜箔面) 测量, 固定方式使用耐热载带。
3. 温度分布



系列 (回流型)	A (°C) 3s max.	B (°C)	C (s)	D (°C)	E (°C)	F (s)
SPPB	250	230	40	180	150	120
SPPW8			35			
SPVE	260		40			
SPVL						
SPVM						
SPVN						
SPVP						
SPVR						
SPVS						
SPVT						
SSCM						
SSCQ						
SPVQC	250					

注

1. 上述条件, 为印刷电路板的零部件表面的温度。根据电路板的材质, 大小, 厚度等, 电路板温度和开关表面温度会有很大的不同, 关于开关表面温度, 也请在上述条件内使用。
2. 根据贴面焊槽的种类, 条件不同结果不同, 请事先充分进行确认之后使用。

手工焊接方式的参考举例

项目	焊接温度	焊接时间
SPVS, SPVN, SPVP, SPVT, SPVM, SPVR, SPVE, SPPW8, SSCQ, SSCM, SPVL, SSCT, SPVQC	350 ± 5°C	3s max.
SPVQ1, SPVQ3, SPVQ6, SPVQ7, SPVQ8, SPVQ9, SSCN, SPVQA	300 ± 10°C	3+1/0s
SPPB	350 ± 5°C	5s max.
SSCF	350 ± 10°C	3+1/0s

浸焊方式的参考举例

适用于 For PC board 端子型

项目	项目		浸焊	
	预热温度	预热时间	焊接温度	焊接浸渍时间
SSCT, SPVQ1, SPVQ3, SPVQ6, SPVQ7, SPVQ8, SPVQ9, SPVQA	100±10°C	60s max.	260±5°C	5 ± 1s
SPPW8, SPPB	100°C max.	60s max.	255±5°C	5 ± 1s
SSCF	-	-	260±5°C	5 ± 1s