

共模滤波器



产品特点

- 温度特性好
- 小体积
- 干扰抑制能力强
- 具有高可靠性
- 满足 UL508 隔离要求

RoHS

适用于模拟电路等对噪声及 EMC 比较敏感的场所。在模块的输入端加装一个 FL2D-xx-xxx 后，模块输出端的噪声可以大幅度减少，能够显著提高 EMC 等级。

选型表

产品型号	电感值(μH)(typ.)	最大工作电流(A)	DCR(mΩ)(max)	重量(g)(typ)	尺寸(L*W*H)
FL2D-Z5-103	10000*2	0.5	500*2	4.5	见外观尺寸图 1
FL2D-Z5-153	15000*2	0.5	600*2	4.5	见外观尺寸图 1
FL2D-Z5-223	22000*2	0.5	650*2	4.5	见外观尺寸图 1
FL2D-10-102	1000*2	1.0	70*2	4.5	见外观尺寸图 1
FL2D-10-222	2200*2	1.0	90*2	4.5	见外观尺寸图 1
FL2D-10-332	3300*2	1.0	100*2	4.5	见外观尺寸图 1
FL2D-10-472	4700*2	1.0	140*2	4.5	见外观尺寸图 1
FL2D-30-351	350*2	3.0	30*2	3.9	见外观尺寸图 1
FL2D-30-102	1000*2	3.0	40*2	4.5	见外观尺寸图 1
FL2D-30-222	2200*2	3.0	50*2	4.5	见外观尺寸图 1
FL2D-30-472	4700*2	3.0	70*2	4.5	见外观尺寸图 1
FL2D-10-682	6800*2	1.0	160*2	6.5	见外观尺寸图 2
FL2D-10-822	8200*2	1.0	180*2	6.5	见外观尺寸图 2
FL2D-30-103	10000*2	3.0	50*2	13.8	见外观尺寸图 3
FL2D-A2-202	2000*2	12.0	145*2	25.2	见外观尺寸图 4
FL2D-60-402	4000*2	6	35*2	20	见外观尺寸图 5
FL2D-60-451	450*2	6	9*2	6.4	见外观尺寸图 6
FL2D-D0-040	4*2	40	2*2	30.9	见外观尺寸图 7

注：表中 FL2D-30-103、FL2D-A2-202 电感值为最小值，其他型号均为典型值。

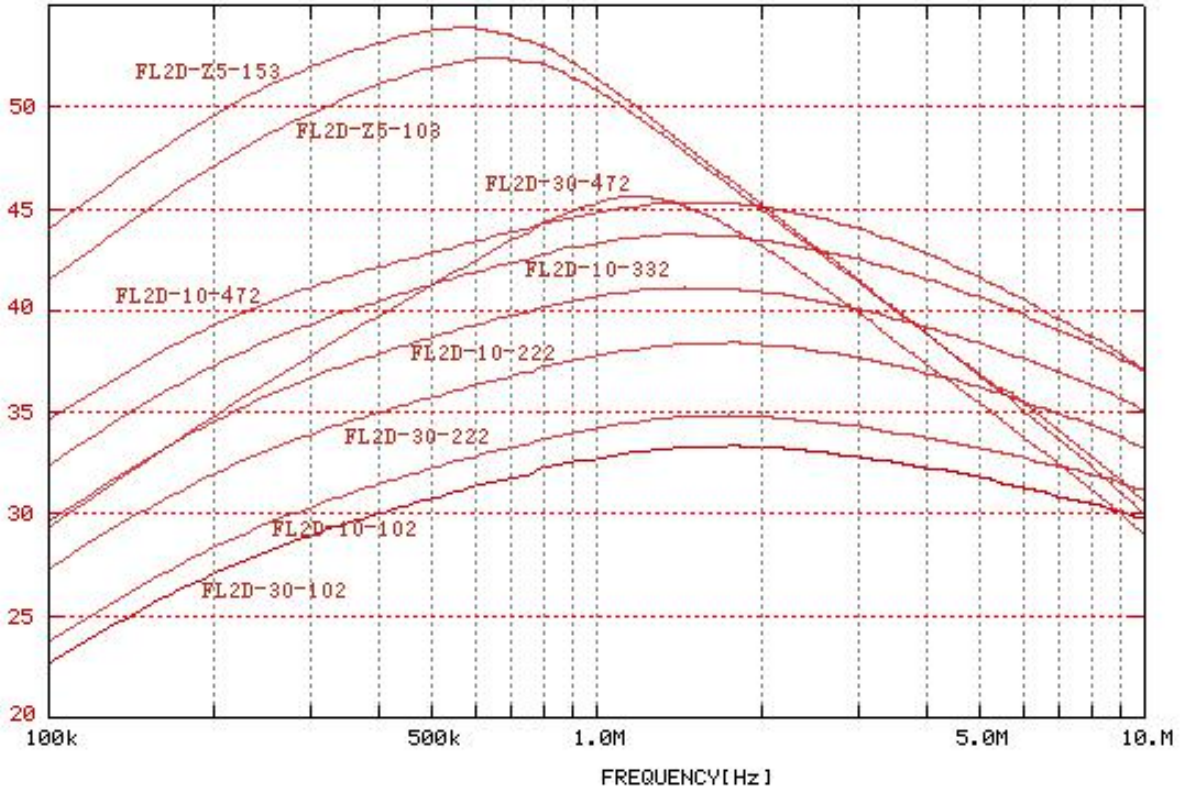
通用特性

项目	工作条件	Min.	Typ.	Max.	单位	
工作温度*		-25	--	105	°C	
存储温度		-40	--	105		
存储湿度		--	--	95	%RH	
感量误差范围	fo=1kHz, Uo=0.3V	FL2D-30-351	-50	--	--	%
		其它	-35	--	--	
隔离电压	设定漏电流 1mA	2000	--	--	VDC	
	设定漏电流 5mA, 仅 FL2D-30-103、FL2D-A2-202	线对线	1500	--	--	VAC
		线对磁芯	1000	--	--	

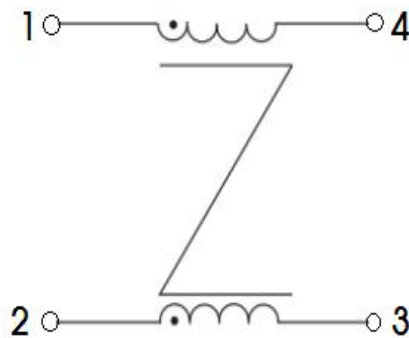
振动	FL2D-30-103、FL2D-A2-202、FL2D-60-402、 FL2D-60-451、FL2D-D0-040	IEC60077、IEC 61373 车体 1 B 级
注：*工作温度范围包含电感本身发热。		

阻抗特性(参考值)

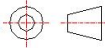
GAINI [dB]



引脚功能示意图



外观尺寸、建议印刷版图

第三角投影 

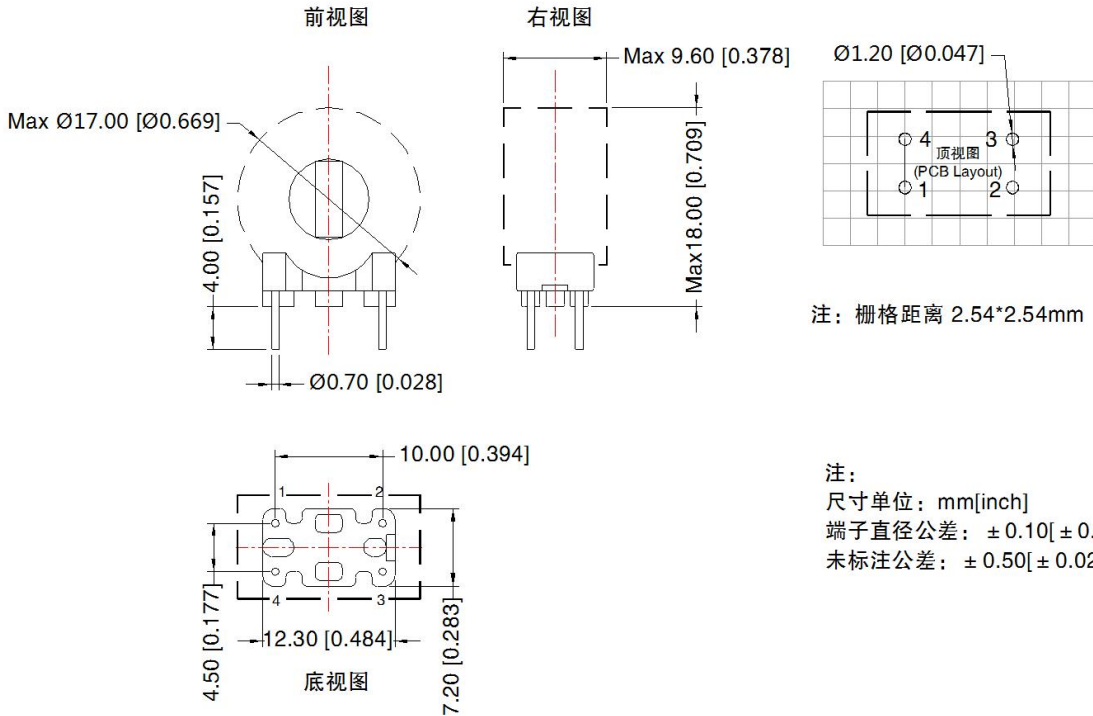
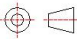


图 1

第三角投影 

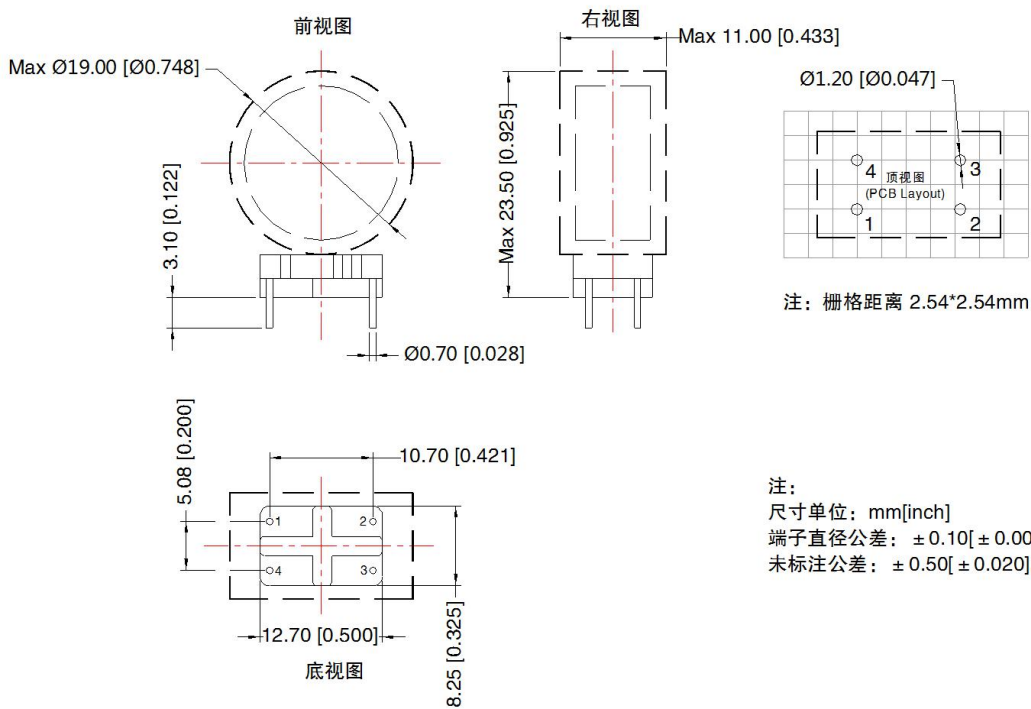
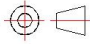


图 2

第三角投影 

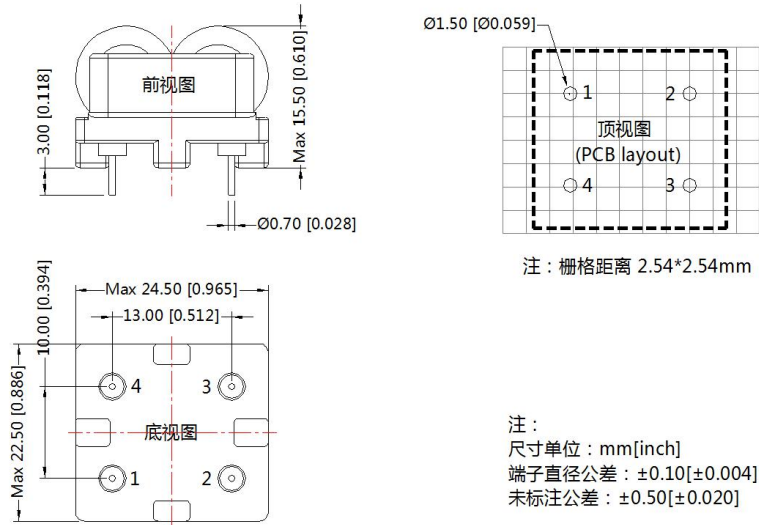
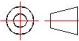


图 3

第三角投影 

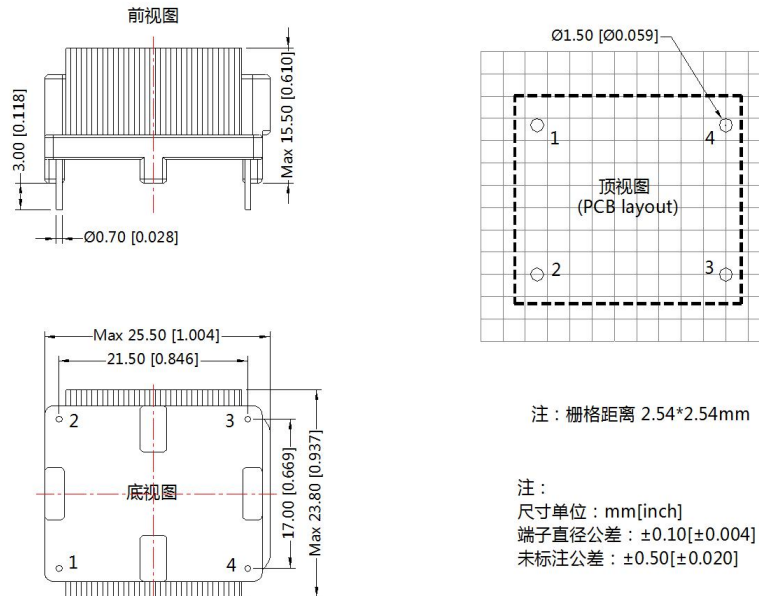


图 4

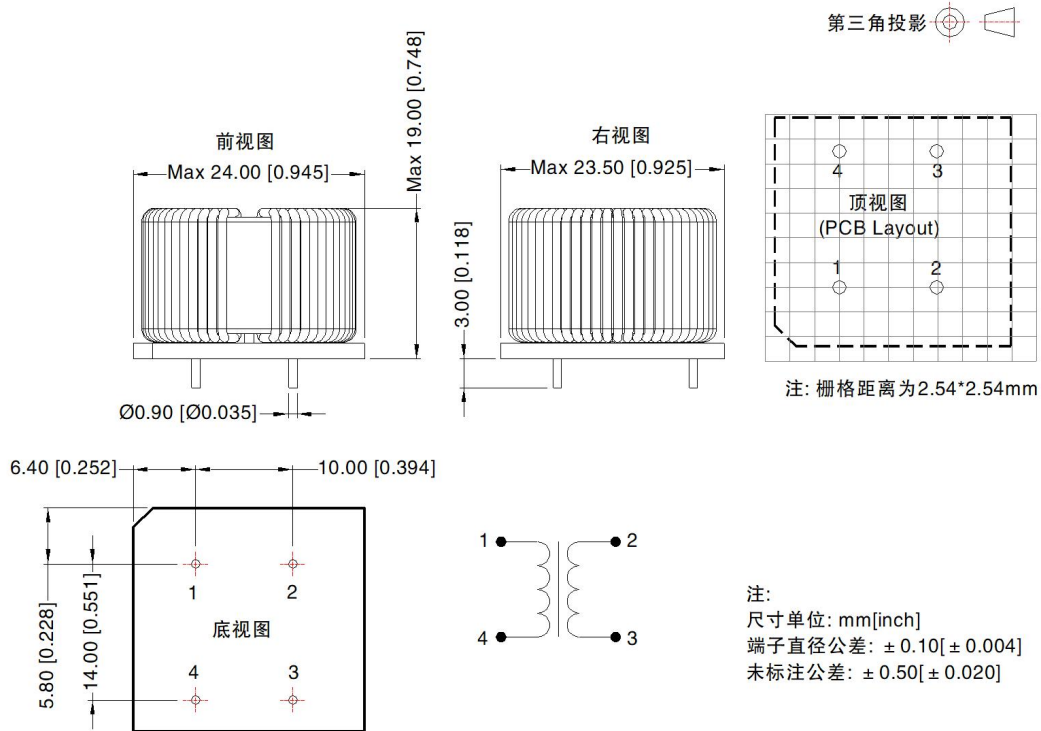


图 5

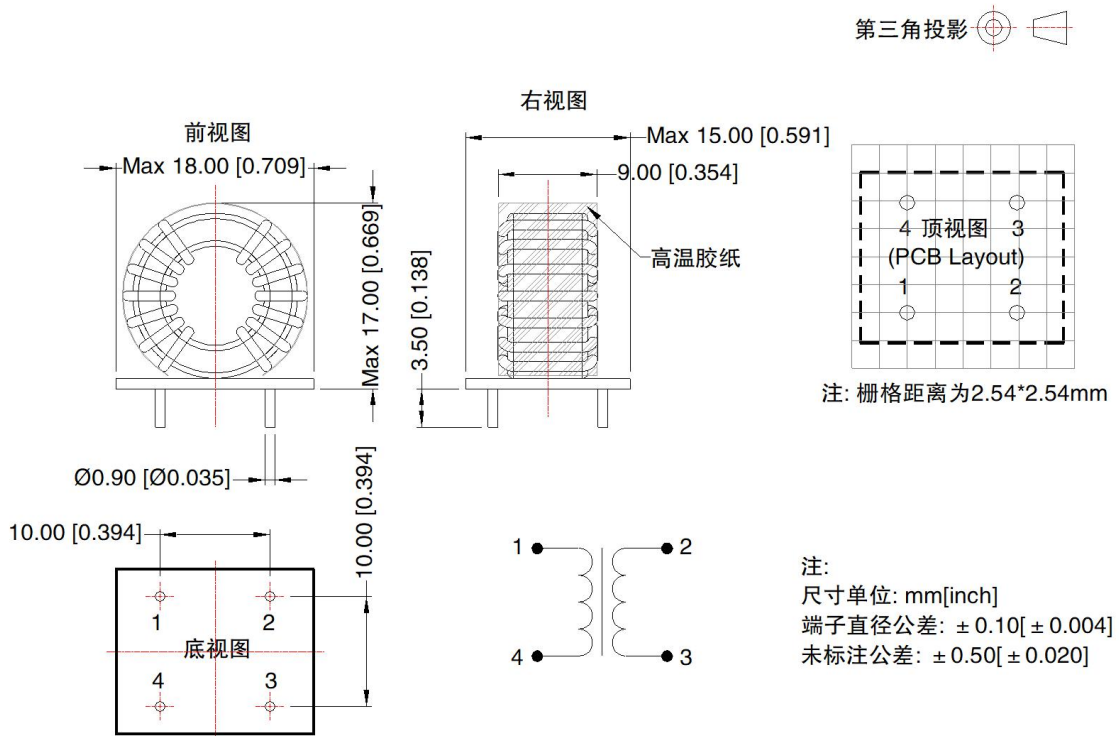


图 6

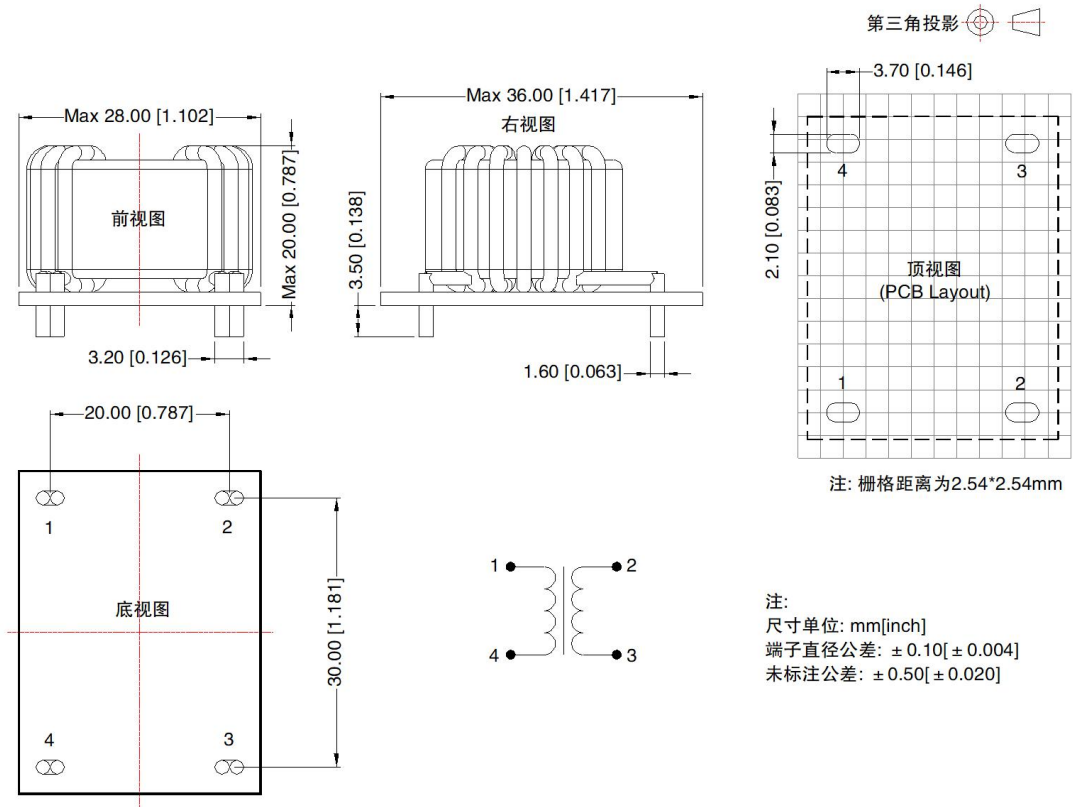


图 7

注:

1. 包装信息请参见《产品出货包装信息》，包装包编号: 58200055 (FL2D-10-682、FL2D-10-822、FL2D-30-103、FL2D-A2-202), 58210146 (FL2D-60-402), 58210147 (FL2D-60-451), 58220135 (FL2D-D0-040), 58220018 (其他);
2. 本文数据除特殊说明外, 都是在  $T_a=25^{\circ}\text{C}$ , 湿度 $<75\%\text{RH}$  时测得;
3. 本文所有指标测试方法均依据本公司企业标准;
4. 以上均为本手册所列产品型号之性能指标, 具体情况可直接与我司技术人员联系;
5. 我司可提供产品定制, 具体需求可直接联系我司技术人员;
6. 产品涉及法律法规: 见“产品特点”;
7. 我司产品报废后需按照 ISO14001 及相关环境法律法规分类存放, 并交由有资质的单位处理。

## 广州金升阳科技有限公司

地址: 广东省广州市黄埔区科学城科学大道科汇发展中心科汇一街5号  
电话: 86-20-38601850 传真: 86-20-38601272

E-mail: [sales@mornsun.cn](mailto:sales@mornsun.cn)