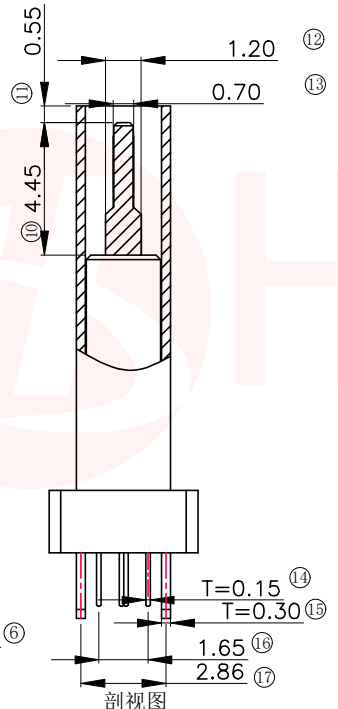
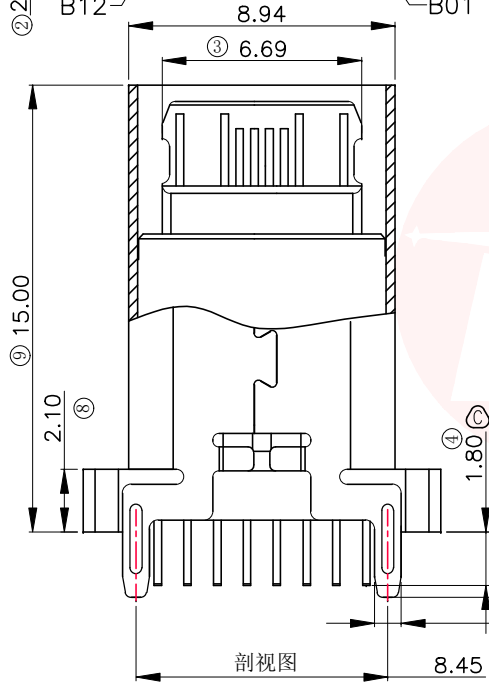
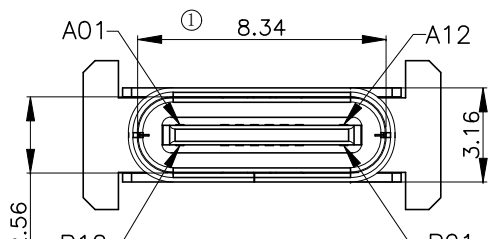
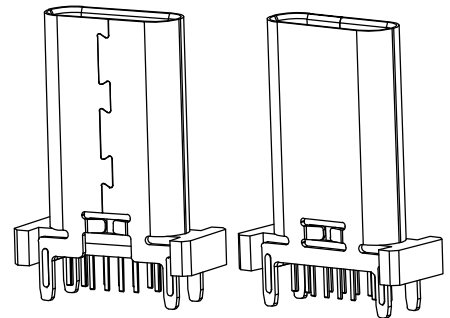




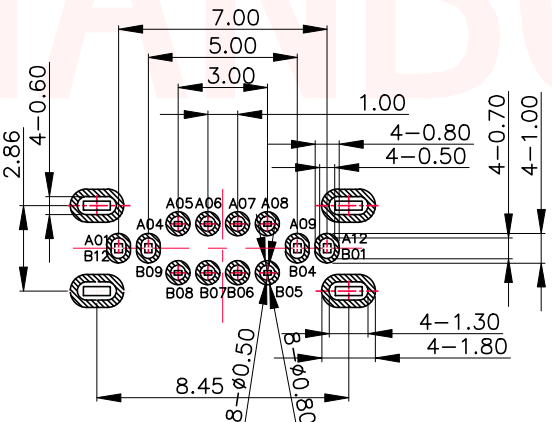
| REV. | ECN NO OR DESCRIPTION | REVISED | DATE |
|------|-----------------------|---------|------|
| | | | |



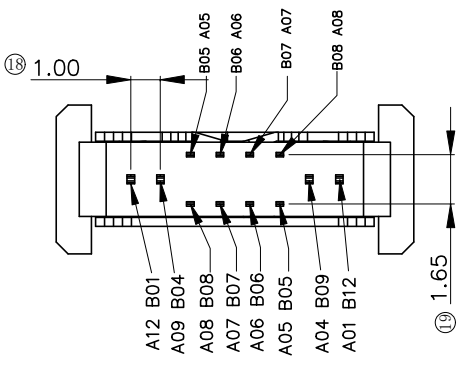
| | | | |
|-----|-------------|-----|-------------|
| A1 | GND | B12 | GND |
| A4 | VBUS | B9 | VBUS |
| A5 | CC1 | B8 | SBU2 |
| A6 | D+ | B7 | D- |
| A7 | D- | B6 | D+ |
| A8 | SBU1 | B5 | CC2 |
| A9 | VBUS | B4 | VBUS |
| A12 | GND | B1 | GND |
| PIN | SIGNAL NAME | PIN | SIGNAL NAME |



- 特性:
- 一、电气性能: ELECTRICAL
 1. 额定电流: 5.0A
 2. 接触阻抗: 40MILLIOHMS MAX
 3. 耐电压: 150V AC/1mA MAX
 4. 绝缘阻抗: 150V DC/100 MEGA OHMS MIN
 - 二、机械性能:
 1. 插入力: 5~20N
 2. 插拔力: 8~20N
 3. 使用寿命: 10000次; 拔出力 5N MIN
 - 三、材料: MATERIAL
 1. 塑胶: LCP/PA9T UL94V-0
 2. 端子: C7025/C1814 T=0.15mm
 3. 外壳: SUS304 T=0.3mm
 4. 卡勾: SUS304 T=0.15mm
 - 四、电镀: FINISH
 1. 端子: 接触点镀金3U MIN PIN脚焊接区域镀金1U' MIN
 2. 外壳: 镀镍50U' MIN (盐雾48H)
 - 五、电镀品需做沾锡测试: 粘锡面积达到95%以上。
 - 六、SMT回流焊 (峰值260°C±5°C) 不能起泡 熔胶、变色不良 (变形在公差范围内)
 - 七、工作温度: -40°C~+85°C



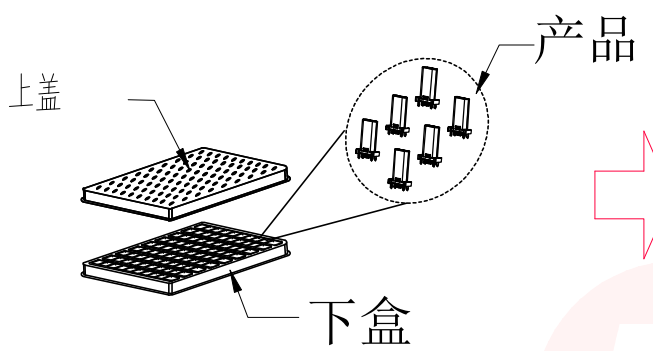
RECOMMENDED P.C.B. LAYOUT (俯视图)
TOLERANCE UNSPECIFIED ±0.05mm



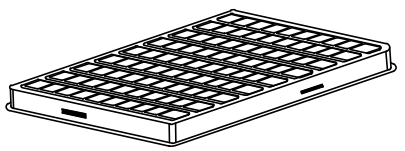
| UNLESS OTHERWISE SPECIFIED TOLERANCES | | 东莞市汉博电子科技有限公司 DONGGUAN HANBO TECHNOLOGY CO., LTD | | | |
|---------------------------------------|----------|---|----------------------------|---------------|-------------|
| DECIMALS: | ANGLES: | TITLE | TYPE-C 16PIN母座 立插A款 H=15.0 | | |
| X :±0.25 | .X :±5° | DWN | xiong | MC-110LD-L150 | |
| X.X :±0.20 | .XX :±3° | CHKD | lee | SCALE:1:1 | UNIT: mm |
| X.XX :±0.15 | | APVD | wang | SIZE: A4 | SHEET:10F 1 |
| | | | | | REV: A4 |
| | | | | CUSTOMER COPY | |



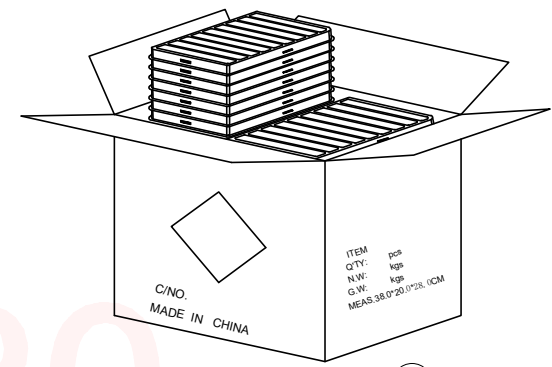
| REV. | ECN NO OR DESCRIPTION | REVISED | DATE |
|------|-----------------------|---------|------|
| | | | |
| | | | |



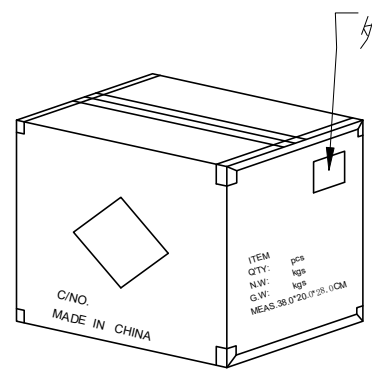
① PE真空盒(1Set).



② 100Pcs/盒

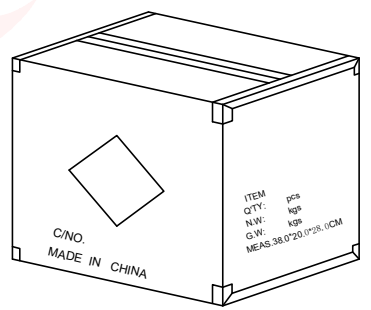


③ 50盒/箱(5k).

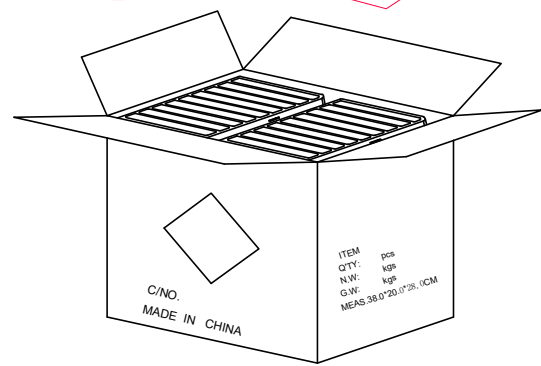


⑥ 依图示粘贴产品或ROHS标签.

外箱物料标签



⑤ 外箱用透明胶纸带封“工”字型.



④ 每箱竖放25盒*2, 若尾数箱在空间处加装填充物.

备注:

1. PE真空盒1set
2. 每盒装成品100Pcs, 四周并用订书机装订;
3. 每箱数量见表一
4. 外箱尺寸与规格: 38*20*28CM
5. 外箱用透明胶纸带封“工”字型;

| | | | | | |
|---------------------------------------|---------|---|----------------------------|------------------------|-------------|
| UNLESS OTHERWISE SPECIFIED TOLERANCES | | 东莞市汉博电子科技有限公司 DONGGUAN HANBO TECHNOLOGY CO., LTD | | | |
| DECIMALS: | ANGLES: | TITLE | TYPE-C 16PIN 母座立插 A款H=15.0 | | |
| X ±0.25 | X ±2° | DWN | xiong | PART NO. MC-110LD-L150 | |
| X.X ±0.20 | X.X ±1° | CHKD | lee | SCALE:1:1 | UNIT: mm |
| X.XX ±0.15 | | APVD | wang | SIZE: A4 | SHEET:10F 1 |
| | | REV: A4 | | | |
| CUSTOMER COPY | | | | | |