

P-1

GP8102

PAC (PWM to Analog Converter)
0%-100% PWM to 4-20mA/0-20mA

特性

- 将0%-100%占空比的PWM信号输入，线性转换成电流信号输出，选取合适的采样电阻 $R_s=250\Omega$ ，输出电流为4-20mA/0-20mA的模拟电流输出。
- 输出电流 $I_{OUT}=DPWM*5V/R_s$ ，其中DPWM为输入PWM信号的高电平占空比， R_s 为采样电阻。
- 输入信号范围0%-100%
- 输入PWM信号的频率范围: 50Hz to 50KHz（低于50Hz请联系先积）
- 输入PWM信号高电平: 2.7V-5.5V
- 输出电压误差: < 1% (0.5%、0.1%)
- 输出电压线性度误差 <0.5% (0.2%、0.1%)
- 电源电压: 9V - 36V
- 功耗: <2mA
- 启动时间: <2ms
- 工作温度: -40°C to 85°C

描述

GP8102是一个PWM信号转模拟信号转换器，相当于一个PWM信号输入，模拟信号输出的DAC。并且输出电流误差可以小于0.5%。

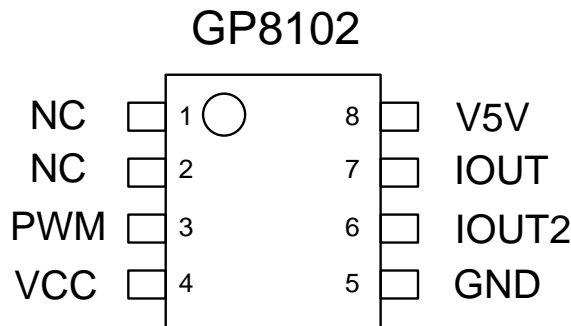
应用

- 马达调速、LED调光
- 逆变器、电源
- 工业模拟信号隔离

1. 管脚定义

管脚名称	管脚功能
PWM	输入PWM信号
VCC	电源
GND	地
V5V	内部LDO, 5V输出, 必须外接1uF电容
NC	浮空
IOUT	模拟电流输出, 4-20mA/0-20mA输出口
IOUT2	模拟电流输入, 4-20mA输入口

表-A 管脚分布



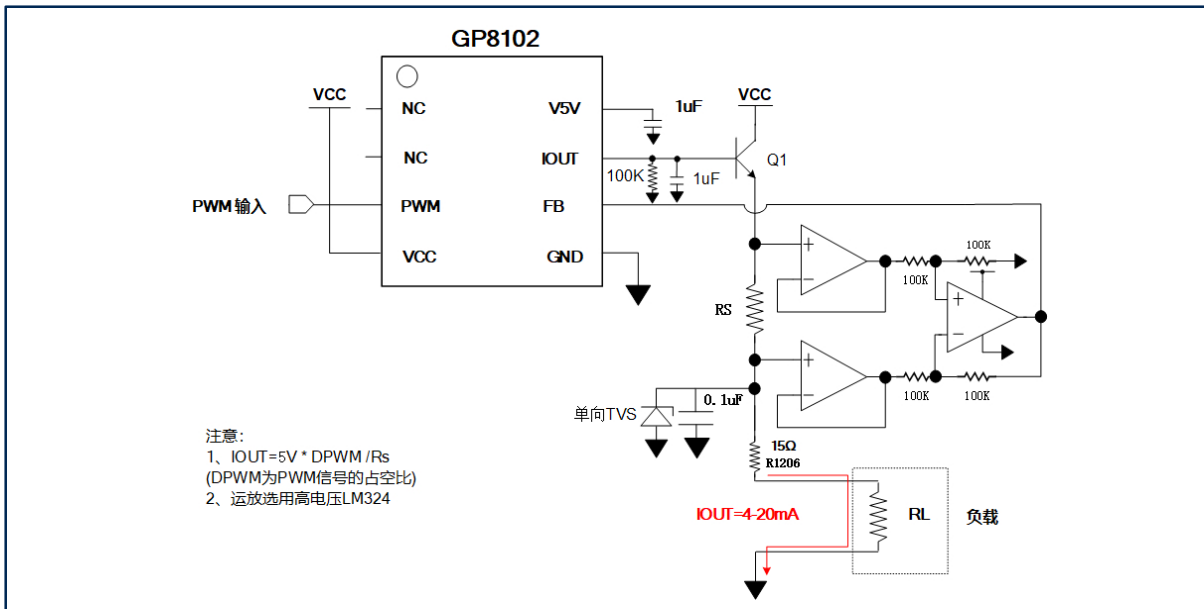
2. 绝对最大额定参数

工业操作温度	-40 °C to 85 °C
储存温度	-50 °C to 125 °C
输入电压	-0.3 V to VCC + 0.3 V
最大电压	36 V
ESD 保护	> 2000 V

* 超过“绝对最大额定值”中列出的参数值可能会造成永久性损坏设备。不保证器件在超出规范中列出的条件下操作。长时间暴露于极端条件下可能影响设备可靠性或功能。

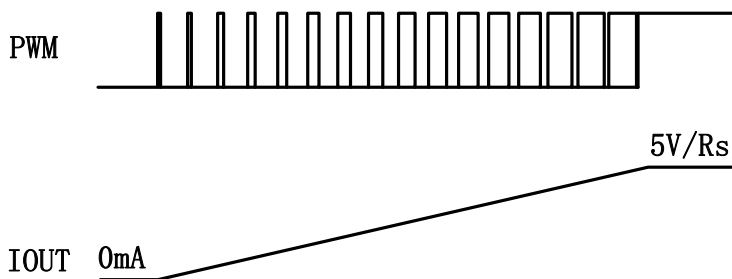
3. 典型应用

3.1 共地型：0/4-20mA输出（共地型三线制），Q1选择TO252封装的NPN，作为功率管承受4-20mA所产生发热。



注意：

1、 $I_{OUT} = 5V * DPWM / R_s$ (DPWM为PWM信号的占空比)



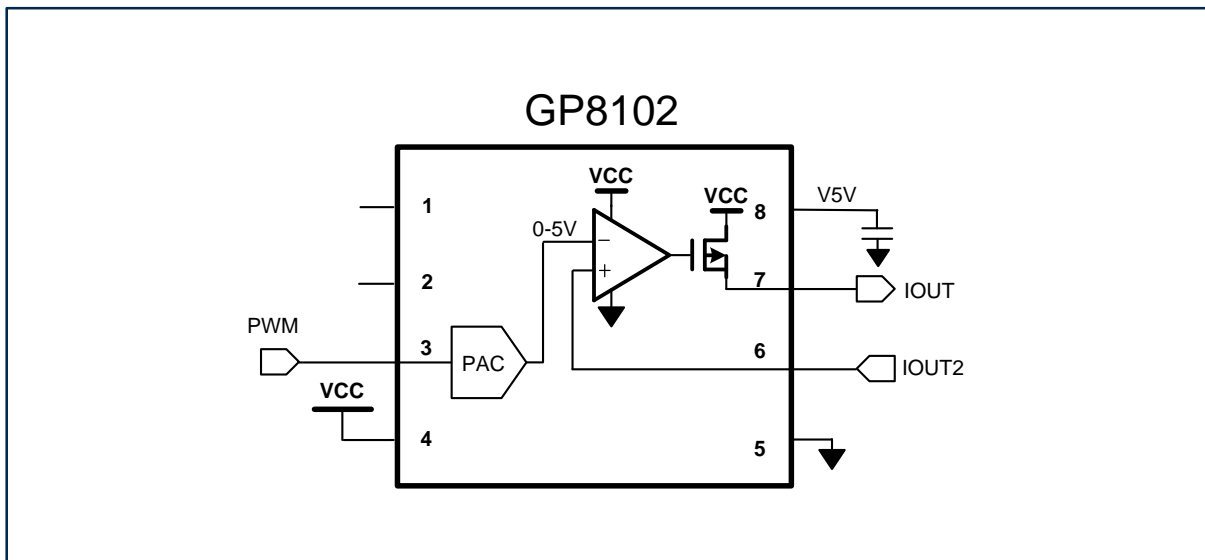
4. 功能描述

GP8102是一款高性能PAC芯片（PWM到模拟信号转换器），输入PWM信号的频率可以兼容50Hz到50KHz（低于50Hz请联系先积）。通过在IOUT2与GND之间接入一个采样电阻 R_s ，IOUT2为芯片的反馈点，在系统工作时，芯片内部的PAC电路可以将0-100%PWM信号转换成0-5V电压，用于调节输出电流的大小。根据系统的负反馈，输出电流就是 $I_{OUT} = DPWM * 5V / R_s$ ， $DPWM$ 为PWM的占空比， R_s 为电路中的采样电阻。负载电阻根据需求选择，在电源为24V时，负载最大可以为750Ω。

若选择在IOUT与IOUT2间会输出4-20mA电流，PWM信号的占空比为0%至100%， $DPWM = (I_{OUT} - 4mA) / 16mA$ ， $DPWM$ 为PWM信号的占空比。

若选择在IOUT与IOUT2间会输出0-20mA电流，PWM信号的占空比为0%至100%， $DPWM = I_{OUT} / 20mA$ ， $DPWM$ 为PWM信号的占空比。

由于0/4-20mA经常做为系统的接口，为了起到端口保护的作用，一般我们要求在端口出放置单向TVS来保护芯片，一般在第六脚外面放置大于5V的TVS，在第七脚外面放置与电源电压相近的TVS。



5. 交流特性

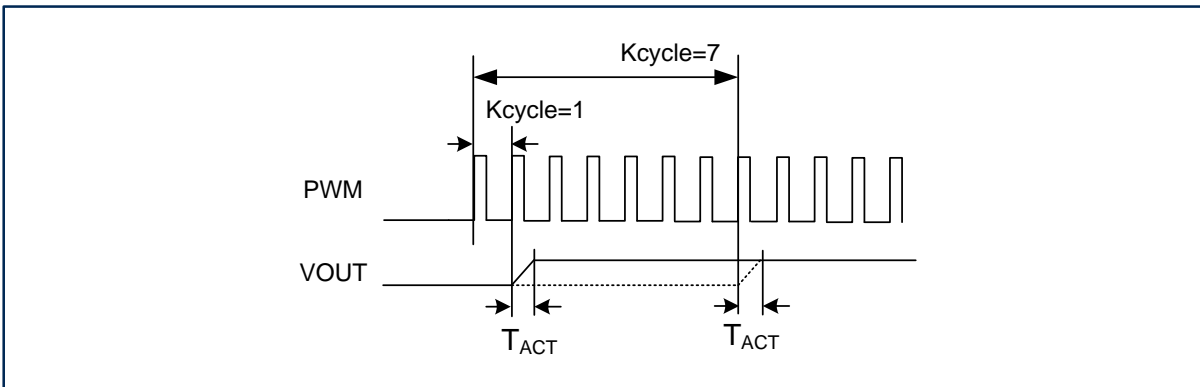
符号	描述	最小	默认	最大	单位
f_{pwm}^{*1}	PWM 信号频率	50		50K	Hz
D_{pwm}	PWM 信号的占空比	0		100	%
K_{CYCLE}^{*2}	PWM识别周期数	1	7	7	PWM周期
T_{ACT}^{*3}	输出电压响应时间		100	200	uS

*1: 输入PWM信号的默认频率范围是50Hz-50KHz, 如果输入PWM信号频率超过50KHz, 输出电压精度降低, 如果输入PWM信号频率低于50Hz, 输出电压错误。如果需要低于50Hz的情况, 需要先积原厂定制参数。

*2: K_{CYCLE} 为输入PWM开始到被芯片识别输出相应电压, 所需要的PWM周期数。

此参数为1或者7, $K_{CYCLE}=7$ 则系统有更强的抗干扰能力。 $K_{CYCLE}=1$ 则系统有更快的响应速度。芯片的高速版本就是指 $K_{CYCLE}=1$ 。

*3: 输入PWM被识别后到输出电压稳定的时间。



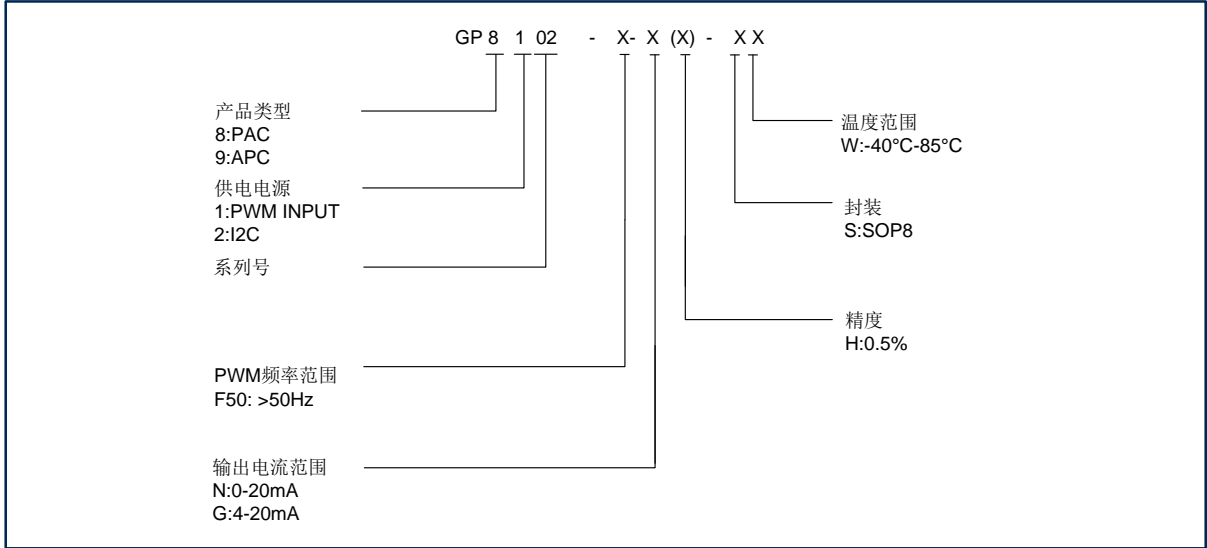
6. 直流特性

符号	描述	测试条件	最小	典型	最大	单位
VCC	电源电压		9	24	36	V
ICC	电源功耗	VCC @24V 空载		1	2	mA
IOUT	输出电流		0		20	mA
$\Delta IOUT$	输出电压误差	与IOUT输出范围的比例		0.5	1	%
IV5V*1	V5V驱动能力	VCC @24V			10	mA
RL*2	负载电阻	VCC@24V			800	Ω

*1: V5V上外挂负载后可能会轻微影响芯片精度。

*2: 此负载最大值指的是值外扩2SD882三极管的情况。

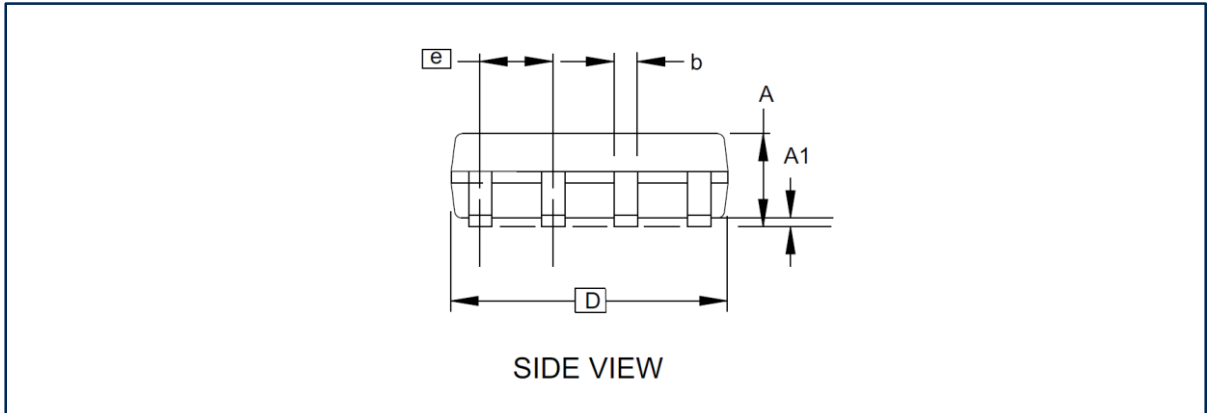
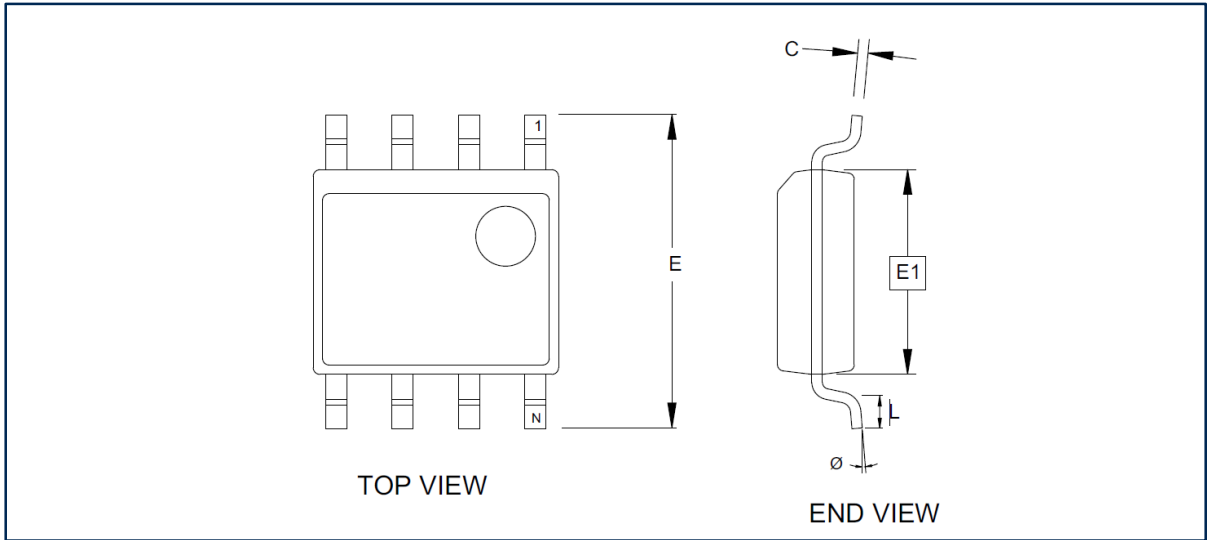
7. 订购须知



输出电流	工作温度	订购码
0-20mA	-40°C-85°C	GP8102-F50-NH-SW
4-20mA	-40°C-85°C	GP8102-F50-GH-SW

8. 封装信息

8.1 SOP8



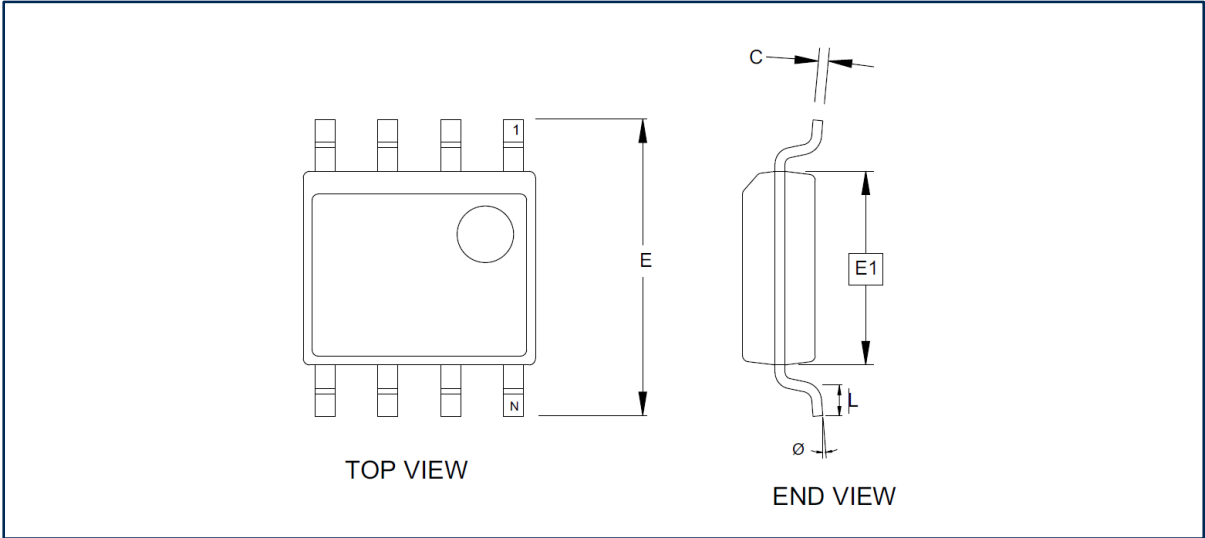
(计量单位: 毫米)

符号	最小值	正常值	最大值
A1	0.10	—	0.25
A	1.35	—	1.75
b	0.31	—	0.51
C	0.17	—	0.25
D	4.80	—	5.05
E1	3.81	—	3.99
E	5.79	—	6.20
e	1.27 BSC		
L	0.40	—	1.27
Ø	0°	—	8°

注意:

- 此图仅供一般参考。有关合适的尺寸, 公差, 基准等, 请参阅JEDEC图纸MS-012

9.2 ESOP8



BOTTOM VIEW

(计量单位: 毫米)

A1	0.10	—	0.25
A	1.35	—	1.75
b	0.31	—	0.51
C	0.17	—	0.25
D	4.80	—	5.05
D1	3.1		3.5
E1	3.81	—	3.99
E2	2.20		2.60
E	5.79	—	6.20
e	1.27 BSC		
L	0.40	—	1.27
Ø	0°	—	8°

注意:

- 此图仅供一般参考。有关合适的尺寸, 公差, 基准等, 请参阅JEDEC图纸MS-012