

DATA SHEET

SC5816DB

低功耗 (8mA)

5.8G 微波雷达感应器

版本号: V2.1

产品说明:

SC5816DB 是一款低功耗 (8mA) 小尺寸 (16*16mm) 的 5.8G 微波雷达感应传感器, 传感器采用高集成度的微波雷达感应芯片, 完整集成了 5.8G 微波电路、中频放大电路以及信号处理器, 集成我司特有软件技术, 内部集成小型化平面天线, 在保证传感器性能的同时大大减小了整体尺寸。

与 5G 频段互不干扰, 隐藏式安装及不受环境温度、湿度、雾霾、灰尘的影响等优势。该传感器可用于检测人体存在或移动目标感应的各种场景, 包括智能家居、物联网以及智能照明等特别在照明领域, 已广泛应用于感应球泡灯、线性灯具、筒灯、面板灯、太阳能灯、T8 灯管等标准照明类产品。

上电带自检功能, 上电 3 秒内模块自检不工作, OUT 输出高电平, 3S 后输出低电平。3S 封锁时间, 再次感应到物体移动输出高电平信号。

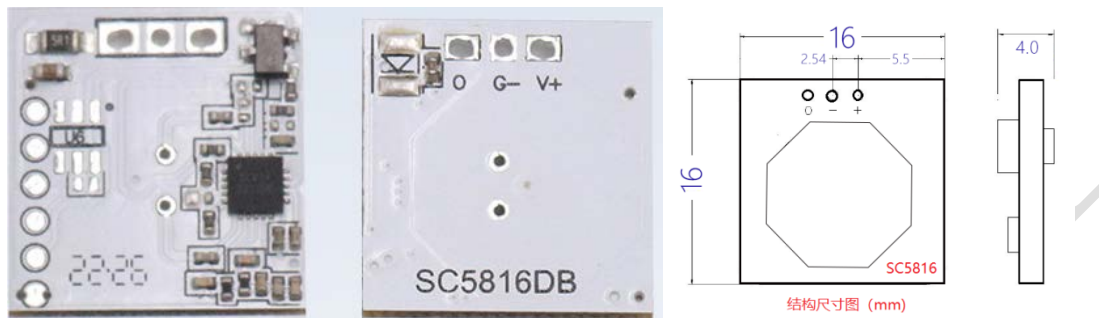
特点:

- 输入宽电压:DC5-12V
- 功耗 8mA。
- 工作原理: 多普勒原理
- 感应灵敏度高 (采用微动原理)
- 探测距离 5~8M 角度大无死角 (可调*)
- 信号输出: TTL 电平信号。
- 配有 IIC 串口通讯功能。
- 延时时间 (可调*)
- 可选装光敏, 更智能与节能
- 可设杀菌灯专用功能输出口 (选配)

产品信息:

产品型号	尺寸(mm)
SC5816DB	16*16

示意图



脚位功能:

脚位	功能描述
+	电源供电端, Vcc : 5~12 V, Icc:8mA, 建议电源驱动能力>10mA
-	接地端
O	信号输出端, 默认输出 3V TTL 高电平
DA	IIC 通讯
CK	IIC 通讯
J1	P=2.54mm

应用于领域:

- 智能感应灯具: 智能台灯、球泡灯、智能镜前灯、线条灯、吸顶灯、太阳能灯。
- 智能感应开关、智能家居、智能宠物饮水机、智能门禁(室内)
- 安防

工作参数:

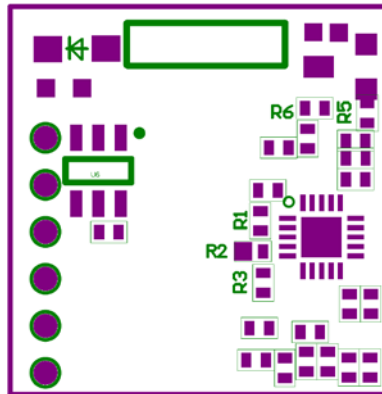
参数	最小	正常	最大	单位
工作电压(DC)	5.0		12	V
工作电流	8		10	mA
发射功率		0.5	≤1	mW
待机功耗		0.3		mW
频率	5.725	5.8	5.875	GHz
输出信号@Iout=20mA) ● (高电平有效)	高电平		3	V
	低电平	0	≤0.3	
探测角度(半球面)	130	150	170	°C
探测距离		5	8	M
挂高(测试值)		3	6	M
工作延时 (可选)	1	30	60	秒
光敏值 (选装)		30		LUX
工作环境温度	-30		85	°C

注: 1、可选项默认不带此功能 需选装。延时默认为30S.

2、如需更多的功能可增加U2位MCU外加功能。可以更改时间, 距离、输出信号方式。

时间与感应距离硬件调试方法:

R1、R2、R3 用来调节感应距离，可以通过将 PIN 脚接地或悬空来调节感应阈值。三个 PIN 共 8 种组合，假设 PIN 脚悬空时为 1，PIN 脚接地时为 0，列出了各种组合增值表对应的阈值，当阈值越小时感应距离越远，阈值越大时感应距离越近，三个 PIN 都悬空时感应距离最远，三个 PIN 都接地时感应距离最近，中间状态依次类推；



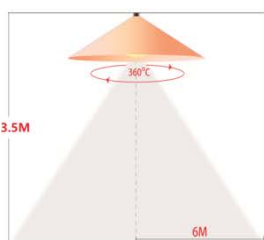
R1	R2	R3	阈值
0	0	0	8
1	0	0	7
0	1	0	6
1	1	0	5
0	0	1	4
1	0	1	3
0	1	1	2
1	1	1	1

时间更改方式:

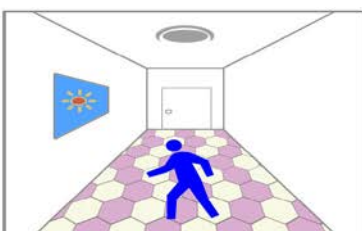
R5,R6 调节感应延迟时间，PIN 悬空时表示逻辑 1，接地时表示逻辑 0，感应阈值调节增值表两个 PIN 有 4 种延时组合，具体时间参考图 5.

R5	R6	时间
0	0	15S
0	1	30S
1	0	1.0S
1	1	60S

功能示意图:



光敏工作原理场景示意图:



当环境光线充足时，感应区有人经过，灯不会亮。



当环境光线不足时，感应器检测到有人走动，灯自动100%全亮。



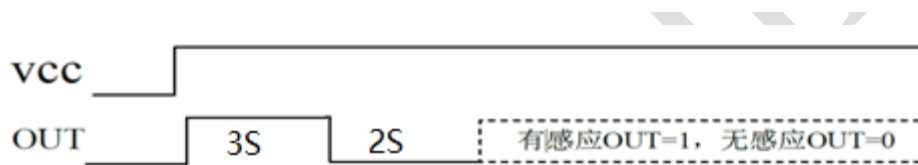
当延迟时间结束后，感应器没有再检测到有人走动，灯自动熄灭。

微波雷达感应模块的功能与特点:

微波雷达感应原理: 多普勒效应

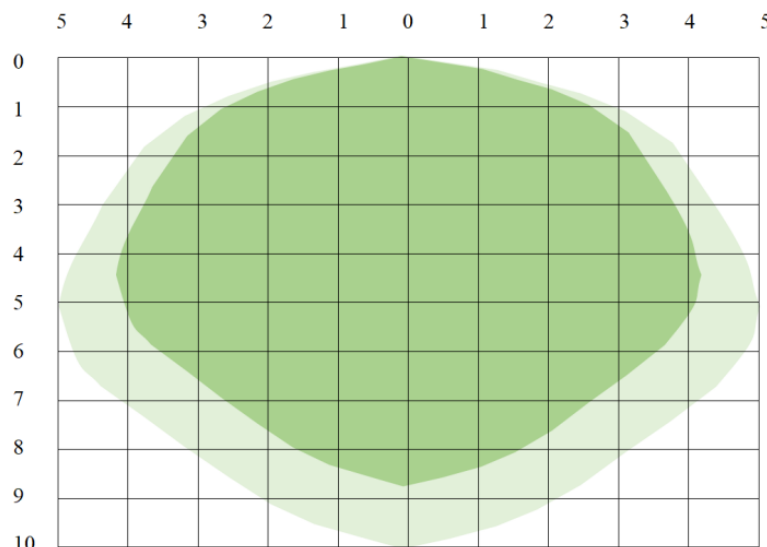
主要内容为物体辐射的波长因为波源和观测者的相对运动而产生变化。在运动的波源前面, 波被压缩, 波长变得较短, 频率变得较高; 在运动的波源后面时, 会产生相反的效应。波长变得较长, 频率变得较低; 波源的速度越高, 所产生的效应越大。多普勒频移是指当移动台以恒定的速率沿某一方向移动时, 由于传播路程差的原因, 会造成相位和频率的变化。它揭示了波的属性在运动中发生变化的规律。

1、模块有上电自检功能, 即模块上电后, OUT 脚先输出高电平, 延迟 3S 后输出低电平, 低电平延迟 2S 后进入正常感应模式, 以下是模块上电后控制信号的时序图:



2、探测范围示意图

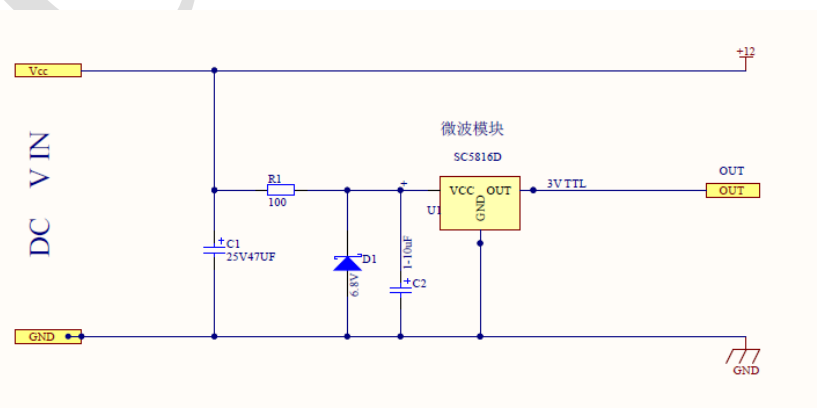
雷达传感器的感应灵敏度可通过MCU来配置, 其极限感应距离12米, 实际感应距离可根据需要适当调节(我司特有软件调整)。以下是挂高情况下雷达探测范围示意图, 如果灵敏度设置的更高, 探测范围也会相应变大, 图中深色区域为高灵敏度区域, 该区域内可完全探测到, 浅色区域为低灵敏度探测区域, 该区域内可基本探测到物体。



- 3、智能感应：当有人进入本产品的探测范围，微波雷达感应模块输出端OUT输出TTL高电平，经过一个延时周期（工作延时），输出端恢复到TTL低电平。
- 4、智能延时：感应模块启动后，在延时时间段内，感应范围内如有人体持续活动，模块输出端OUT将持续输出TTL高电平，直到人离开并经过一个延时周期（工作延时）后输出低电平。
- 5、集成光敏管（可选）；附加的使能端可接光敏控制信号打开/关闭雷达感应功能。可选装光敏控制，当测光值超过预设值，雷达感应功能关闭；测光值低于预设值，雷达感应功能打开。（请根据光敏阈值确定光敏器件参数）。
- 6、与红外人体感应、声光控产品比较：微波雷达感应模块感应距离更远，角度广，无死区，不受环境温度、灰尘等影响。
- 7、集成度高，体积小，寄生干扰小，性能稳定；小型化设计，白色绝缘漆更适用于小型灯具内降低对光通量的影响。

微波雷达感应模块的应用与注意事项:

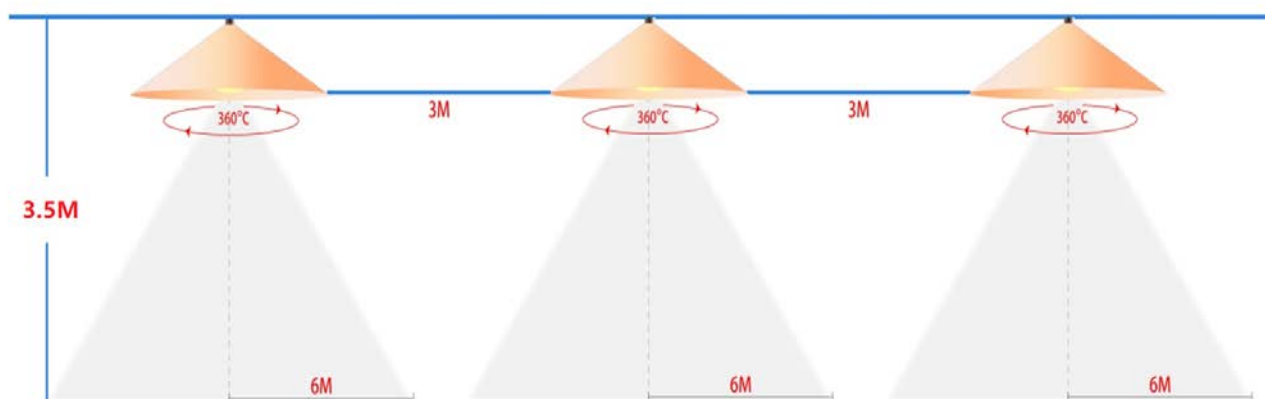
- 微波雷达感应模块：当感应模块检测到有人体移动（导电物体移动）时，Vout 开关导通，使 LED 灯组点亮。没有人体移动时感应模块的 Vout 输出截止，LED 灯组关闭。
- 雷达感应模块的工作电压 DC：5.0V。当 Vcc 高于12VDC 时可以采取 R1和 D1组成降压电路，R1 的阻值要根据 VCC 的最大值和工作值来确定。



(微波雷达感应模块供电原理图)

- 多灯按装时：建意同一平面空内两灯之间，间隔3M 或以上距离安装。

安装示意图：



注意：

- 安装时天线正面应避免有金属材质的外壳或部件，以免屏蔽信号，允许有塑料或玻璃等遮挡物，但遮挡物不要紧贴天线前方；
- 尽量避免将雷达天线方向正对着大型金属设备或管道等；
- 多个雷达模块安装时，应尽量保证各雷达模块的天线相互平行，避免各天线间正对照射，并且模块与模块间保持1m以上间距；
- 雷达传感器应避免正对交流驱动电源，尽量远离驱动电源的整流桥，以免工频干扰雷达信号；
- 雷达模块的供电电源驱动能力需要大于50mA，否则将引起传感器工作异常。
- 雷达模块对电源的纹波非常敏感，外接的电源质量直接影响模块的性能，请选择纹波较小的电源方案对模块供电，并做好电源的去耦和滤波。
- 测试延时时间应从第二次开始计算延时周期，第一次为芯片启动工作反映过程有间差。

声明：

- 1、SCHsemi保留DATA SHEET 的更改权，恕不另外通知。客户在下单前应获取最新版本资料，并验证相关信息是否完整和最新。
- 2、任何半导体产品在特定条件下都有一定的失效或发生故障的可能，买方有责任在使用本公司产品进行系统设计和整机制造时遵守安全标准并采取安全措施，以避免潜在失败风险可能造成人身伤害或财产损失情况的发生。
- 3、产品提升永无止境，我公司将竭诚为客户提供更优秀的产品。