



深圳市首韩科技有限公司

SHENZHEN SHOUHAN TECHNOLOGY CO., LTD

Tel: 0755-27597601 Fax: 0755-27597491

承 认 书

SPECIFICATION FOR APPROVAL

客 户 Customer:

产品名称 Project:

震动开关

规格型号 Part No:

SW-59010P-ZJ

贵公司承认印 Approval signatures

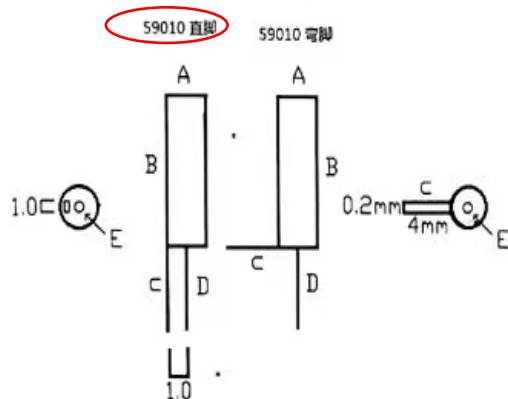
料 号/Part No.	签 章/Signatures

日期 Date:

拟制/Drawn	李春风	
审核/Check	钟华华	
批准/Approved	罗孝金	

规格书

震动开关SW -- 590 MINI型



- 1 本开关在静止时为开路 (OFF) 状态, 当受到外力触碰而达到适当的振动力时, 导电接脚会产生瞬间导通 (ON) 状态, 使电气特性改变, 而当外力消失时, 电气特性恢复开路 (OFF) 状态。
- 2 无方向性, 任何角度均可触发工作。
- 3 型号未位有P字为完全密封式封装, 可防水防尘。
- 4 本开关适用于小电流电路的触发。
- 5 本开关可在较高的温度下工作。
- 6 本开关脚焊接部位: 手焊 $360^{\circ} \pm 10^{\circ}$ 回流焊 $260^{\circ} \pm 10^{\circ}$

规格 单位: MM								电气特征				
型号	A	B	C	D	E	灵敏度	外形封装	电压	导电时间	开路电阻	电流	耐温
SW-59010	2.8	9.5	7	9	0.1	高灵敏	一般型	12V	0.3MS	10M OCM	0.5MA	150
SW-59010P	3.2	10	7	9	0.1	灵敏	一般型	12V	0.3MS	10M OCM	0.5MA	150
1 弹簧外径: $1.57\text{mm} \pm 0.3\text{mm}$												
2 开关壳内径: $2.4\text{mm} \pm 0.02\text{mm}$												
3 弹簧与开关壳距离: $0.4\text{mm} \pm 0.02\text{mm}$												