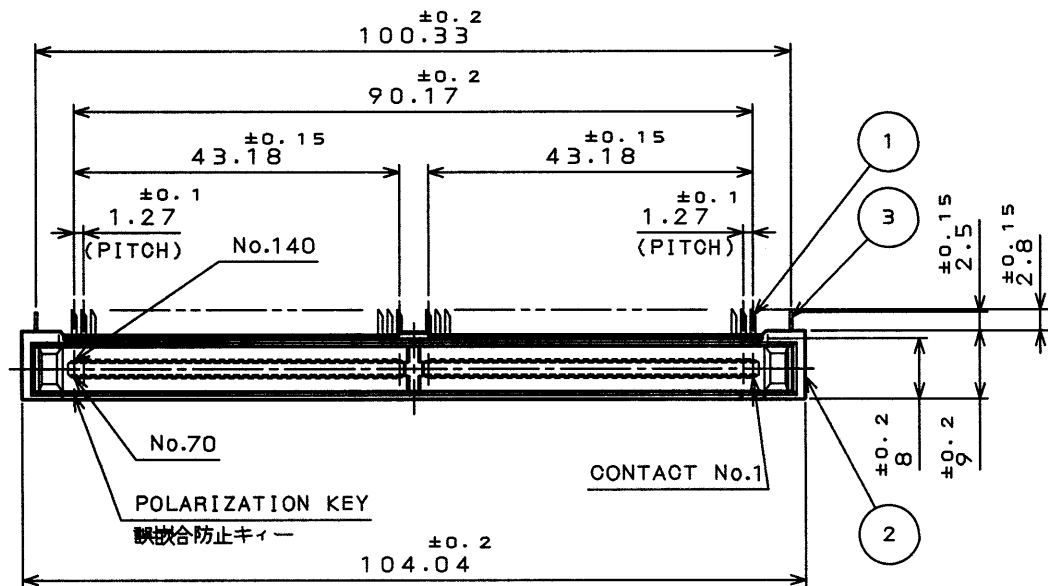
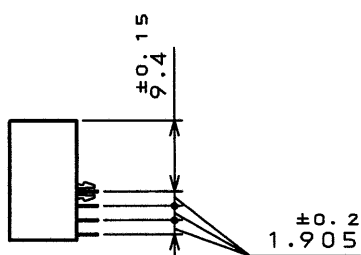
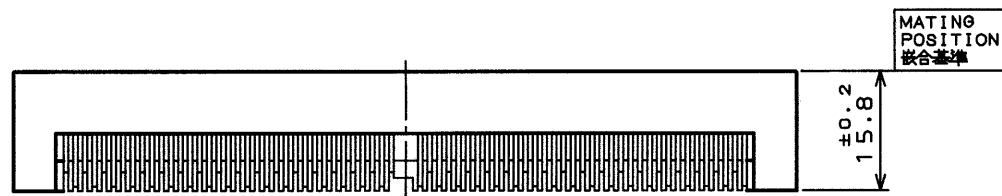
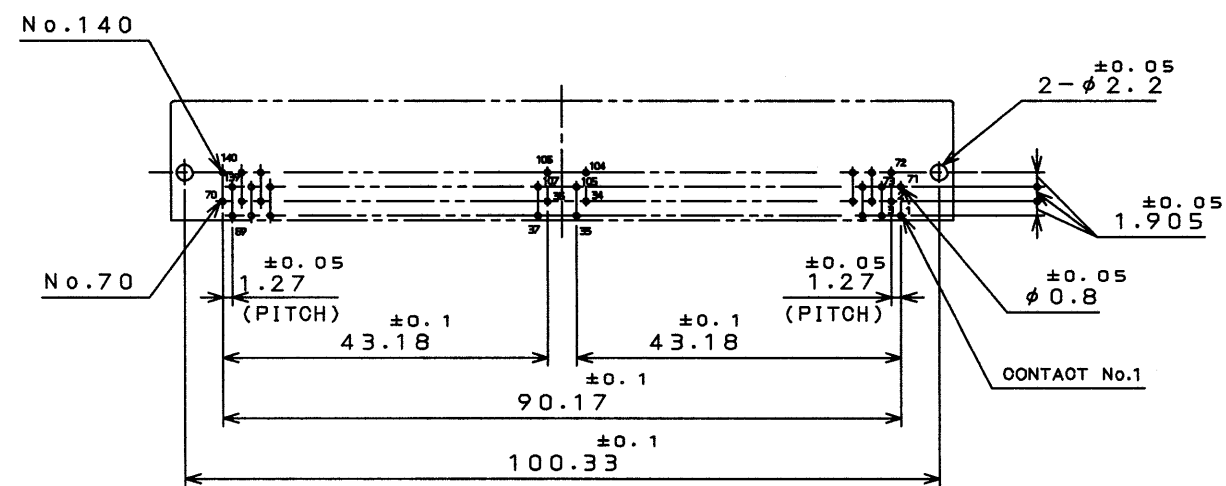


7878E09S
(DRAWING NO.)

版数 REV.	年月日 DATE	DCN NO.	変更内容 DESCRIPTION	製図 DR.	担当 CHK.	査閲 APPD.	承認 APPD.



APPLICABLE P.C.B. DIMENSION (REF.)
適合基板寸法(参考)
(適合基板厚さ t 1.6)



DESIGNATION

命名法

TX25-※P-LT-H1E

(LEAD FREE)TIN/TIN ALLOY
錫又は錫合金(無鉛)

CONTACT FINISH
コンタクト接点仕上

1:GOLD (0.1μm MIN)
OVER NICKEL
1:NI上Au0.1μm以上

EXPANSION POST

H:HOOK PIN
フックピン H:有

TERMINAL STYLE

LT:RIGHT ANGLE THROUGH HOLE
結線部形状 LT:ライトアングルスルーホール

SERIES PREFIX
シリーズ名

NO. OF CONTACTS
芯数

POLARIZATION
P:PLUG
極性 P:プラグ

NOTE1.DIRECTION OF CUTTING EDGE OF CONTACTS TERMINAL IS OPTIONAL. BUT, IN THE CONNECTOR, IT MUST FACE THE SAME SIDE.

注1.コンタクト端末の斜め切断の向きは任意とする。但し、コネクタ内では同一の向きである。

TABLE 1

AREA	FINISH	1
CONTACT AREA	GOLD(0.1μmMIN.) OVER NICKEL	
TERMINAL AREA	(LEAD FREE) TIN/TIN ALLOY	

符号 NO.	名称 DESCRIPTION	個数 QTY.	材料 MATERIAL	仕上 FINISH	備考 REMARKS
3	HOOK PIN	2	COPPER ALLOY	(LEAD FREE)TIN/TIN ALLOY	
2	INSULATOR	1	GLASS FILLED PBT		UL94 V-0 BLACK
1	CONTACT	140	COPPER ALLOY	SEE TABLE 1	
仕様書(SPECIFICATION) JACS-1425		第1版(ORIGINAL DATE) 3.Mar.2003		尺度(SCALE) 1:1	
公差(GENERAL TOLERANCE)		製図 DR. M.TANAKA		名称(TITLE) Reference Only	
寸法(DIMENSION)		担当 CHK. M.KIMURA		JAE-CONNECTOR.COM	
角度(ANGLES)		査閲 APPD. —		JAPAN AVIATION ELECTRONICS INDUSTRY, LTD.	
· ±0.8	X° ±	承認 APPD. S. Kashiwagi		図面番号(DRAWING NO.) SJ038287	
·X ±0.4	X°X' ±	承認 APPD. —		重量(WEIGHT)	
·XX ±0.1				版数 (REV.) 1	
·XXX ±					

DOF-0-212D(98.02)

0 10 20 30 40 50 60 70 80 90 100

LEAD FREE この製品は鉛フリー品です

JAE CONNECTOR DIV. PROPRIETARY. COPYRIGHT(C) 2003, JAPAN AVIATION ELECTRONICS INDUSTRY, LTD.

CDS-03-199-50088

SIZE A3

Mouser Electronics

Authorized Distributor

Click to View Pricing, Inventory, Delivery & Lifecycle Information:

[JAE Electronics:](#)

[TX25-140P-LT-H1E](#)