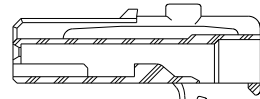
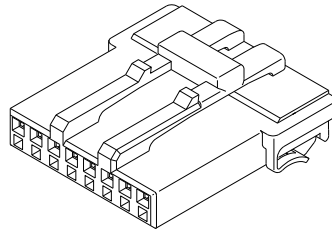
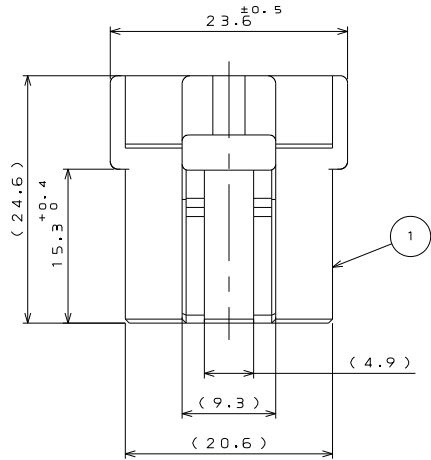


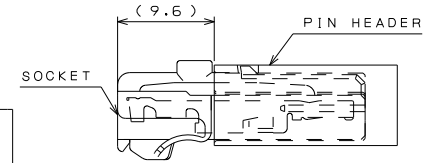
ZE6001RS

('NON ONIMVHD) 台零異固

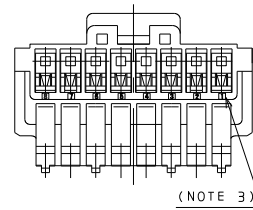
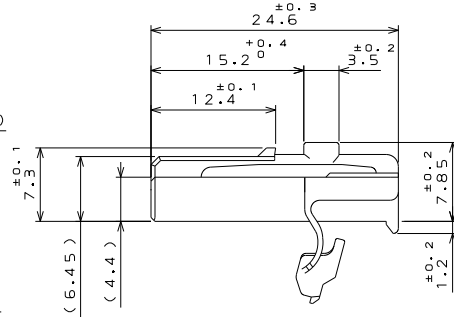
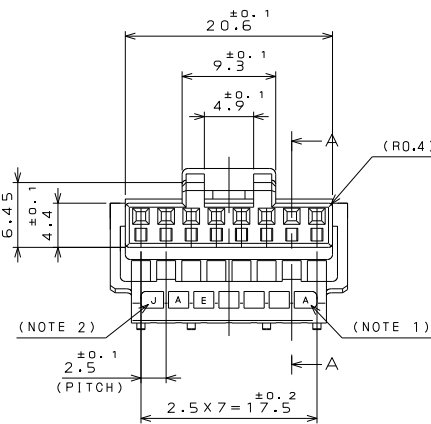
版数 REV.	年月日 DATE	DCN NO.	変更内容 DESCRIPTION	製図 DR.	担当 CHK.	査閲 APPD.	承認 APPD.



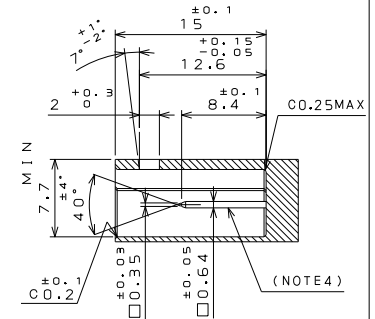
SECT. A-A



THE STATE OF MATING
(SCALE 2:1)



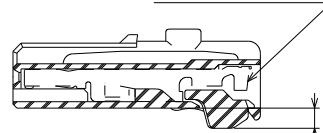
PIN HEADER DIMENSIONS
(EXAMPLE)



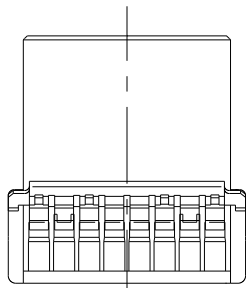
SECT. B-B
(SCALE 2:1)

- NOTE 1. MOLD CAVITY DESIGNATOR APPEARS IN RAISED LETTERS.
 2. COMPANY LOGO "JAE" APPEARS IN RAISED LETTERS.
 3. POSITION NO. APPEARS IN RAISED LETTERS.
 4. CONTACT IS TIN PLATED COPPER ALLOY.
 5. APPLICABLE JAE CONTACT FOR THIS HOUSING IS IL-AG5-C1.

SOCKET CONTACT



REFERENCE



DCF-C-212E(03.08)



1	INSULATOR	1	PBT	仕上 FINISH	COLOR: GREEN
符号 NO.	名称 DESCRIPTION	個数 QTY.	材 料 MATERIAL	備 考 REMARKS	
仕様書 (SPECIFICATION)	JACS-1761-1	第1版 (ORIGINAL DATE)	23.Mar.2004	尺 度 (SCALE) 2:1	シリーズ (SERIES) IL-AG10
一般公差 (GENERAL TOLERANCE)		製 図 DR.		名 称 (TITLE) IL-AG10-8S-S3C1 SOCKET HOUSING	
寸法 (DIMENSION)	角度 (ANGLES)	担 当 CHK.	S.HARA	日本航空電子工業株式会社 JAPAN AVIATION ELECTRONICS INDUSTRY, LTD. 	
. ±0.8	° ±	査 閲 APPD.	T.ISHIWA		
.X ±0.4	X° ±	承 認 APPD.	Y.HAYASHI		
.XX ±0.1	.XXX ±				
		重 量 (WEIGHT)		図面番号 (DRAWING NO.) SJ100937	
				版 数 (REV.) 1	