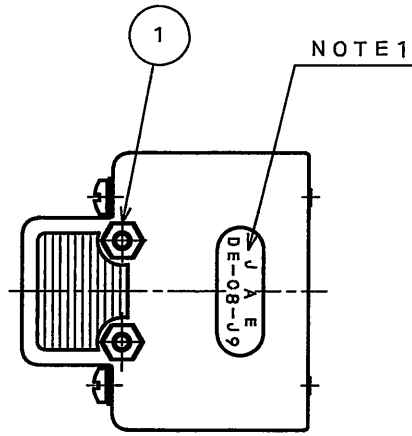
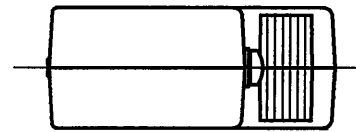
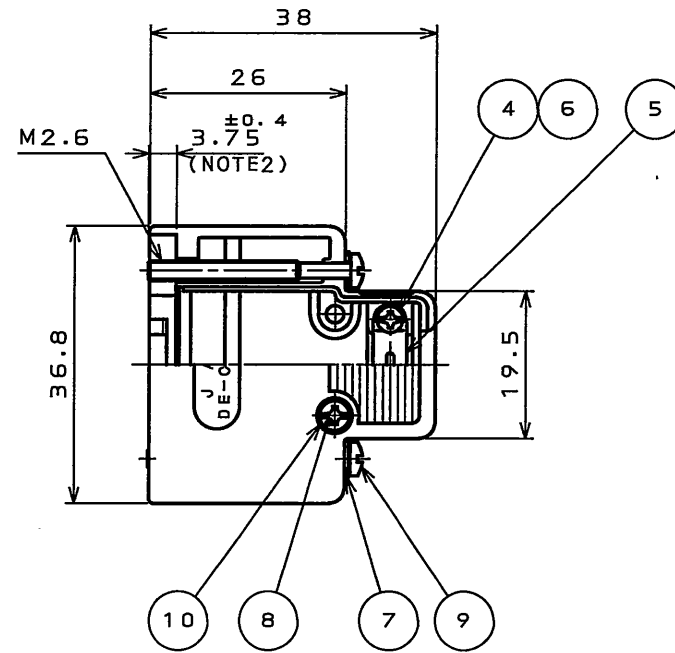
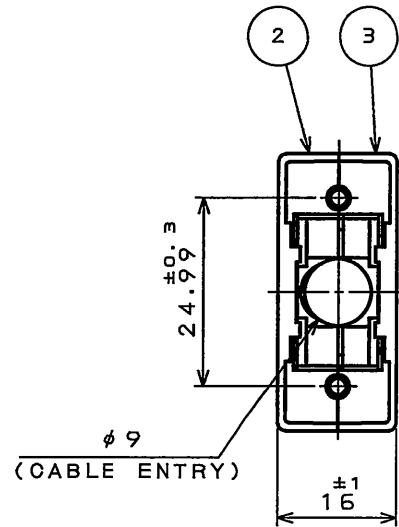


012E01RS
(DRAWING NO.)

版数 REV.	年月日 DATE	DCN NO.	変更内容 DESCRIPTION	製図 DR.	担当 CHK.	査閲 APPD.	承認 APPD.



NOTE 1



NOTE 1. JAE LOGO AND PRODUCT NAME, EXCEPT 「-F1-1R」 MARK, IS TO BE INDICATED AT THE POSITION AS SHOWN.
3. THIS DIMENSION MEANS THE PROTRUDED AMOUNTS OF THE SCREW.

注 1. 図示の位置に社標及び、品名を表示する。
ただし、「-F1-1R」は表示されない。

2. この寸法はネジの出張り量を表す。

符号 NO.	名称 DESCRIPTION	個数 QTY.	材料 MATERIAL	仕上 FINISH	備考 REMARKS
10	FLAT WASHER	2	STEEL	NICKEL PLATED	M2.3
9	LOCKING SCREW	2	STEEL	NICKEL PLATED	SLOTTED AND GROSS RECESSED HEAD
8	SCREW(SLOTTED AND GROSS RECESSED HEAD)	2	STEEL	NICKEL PLATED	M2.3 X 12
7	FLAT WASHER	2	STEEL	NICKEL PLATED	M2.6
6	INSERT	2	COPPER ALLOY	NICKEL PLATED	—
5	CLAMP SADDLE	1	STEEL	NICKEL PLATED	—
4	SCREW(SLOTTED AND GROSS RECESSED HEAD)	2	STEEL	NICKEL PLATED	M2 X 6
3	HOOD B	1	ABS	NICKEL PLATED	UL94V-0
2	HOOD A	1	ABS	NICKEL PLATED	UL94V-0
1	HEX NUT	2	STEEL	NICKEL PLATED	M2.3

仕様書 (SPECIFICATION)		第1版 (ORIGINAL DATE) 13.Jul.2005	尺度 (SCALE) 1:1	シリーズ (SERIES) D-sub	日本航空電子工業株式会社 JAPAN AVIATION ELECTRONICS INDUSTRY, LTD.
製造 DR.		担当 Y.TAKAGI	名称 (TITLE) DE-C8-J9-F1-1R		
公差 (GENERAL TOLERANCE)		製図 DR.	質量 (MASS)		図面番号 (DRAWING NO.) SJ103210
寸法 (DIMENSION)	角度 (ANGLES)	担当 CHK. Y.TAKAGI	製図 DR.		
. ±0.5	X° ±	査閲 APPD.	承認 APPD.		版数 (REV.) 1
.X ±0.5	X°X' ±	承認 APPD.	承認 APPD.		
.XX ±		承認 APPD.	承認 APPD.		
.XXX ±		承認 APPD.	承認 APPD.		

DOF-0-212E(03.08)

