

## 概述

TX4135是一款无需光耦合器即可提供精确恒定电压(CV)调节的降压稳压器。它具有集成的150VMOSFET，以简化结构并降低成本。这些特性使其成为离线低功耗应用的理想稳压器，例如家用电器和待机电源。

TX4135是一种绿色模式操作稳压器。峰值电流和开关频率都随着负载的降低而降低。此功能在轻负载时提供出色的效率，并提高整体平均效率。TX4135具有多种保护功能，包括热关断(OTP)、VCC欠压锁定(UVLO)、过载保护(OLP)、短路保护(SCP)和开环保护。

TX4135 采用 SOP7 封装。

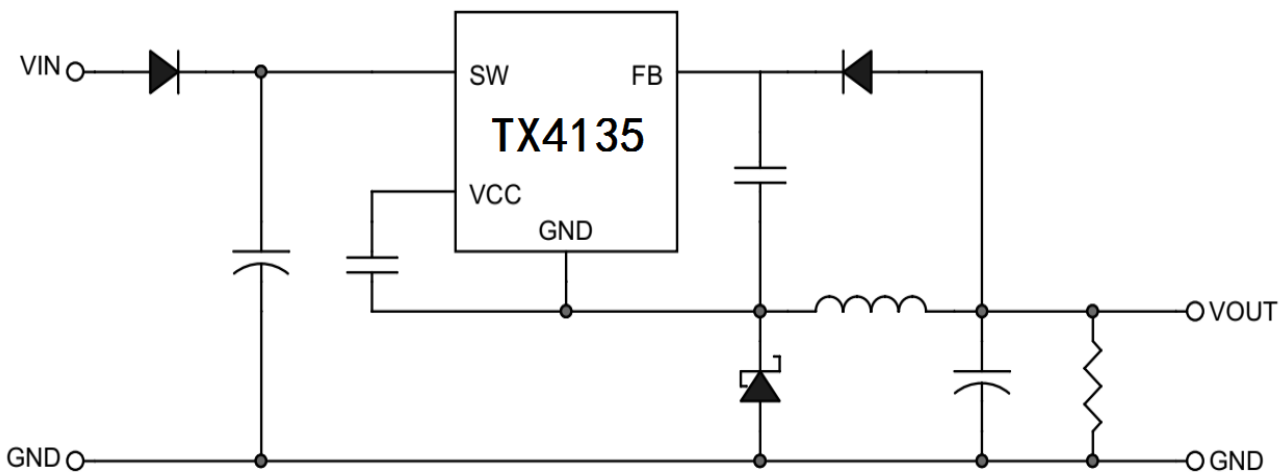
## 特征

- 初级侧 CV 控制。
- 宽输入范围：10V~150V
- 集成 150V/5.0Ω MOSFET 和电流源
- < 30mW 空载功耗
- 固定 5.0V 输出电压
- 高达 400mA 的输出电流
- 低 VCC 工作电流
- 频率折返
- 限制最大频率
- 内部偏置 VCC
- OTP、UVLO、OLP、SCP、开环

## 应用

- 备用电源
- 电动自行车应用
- 工业控制
- 消费类电子产品

## 典型应用



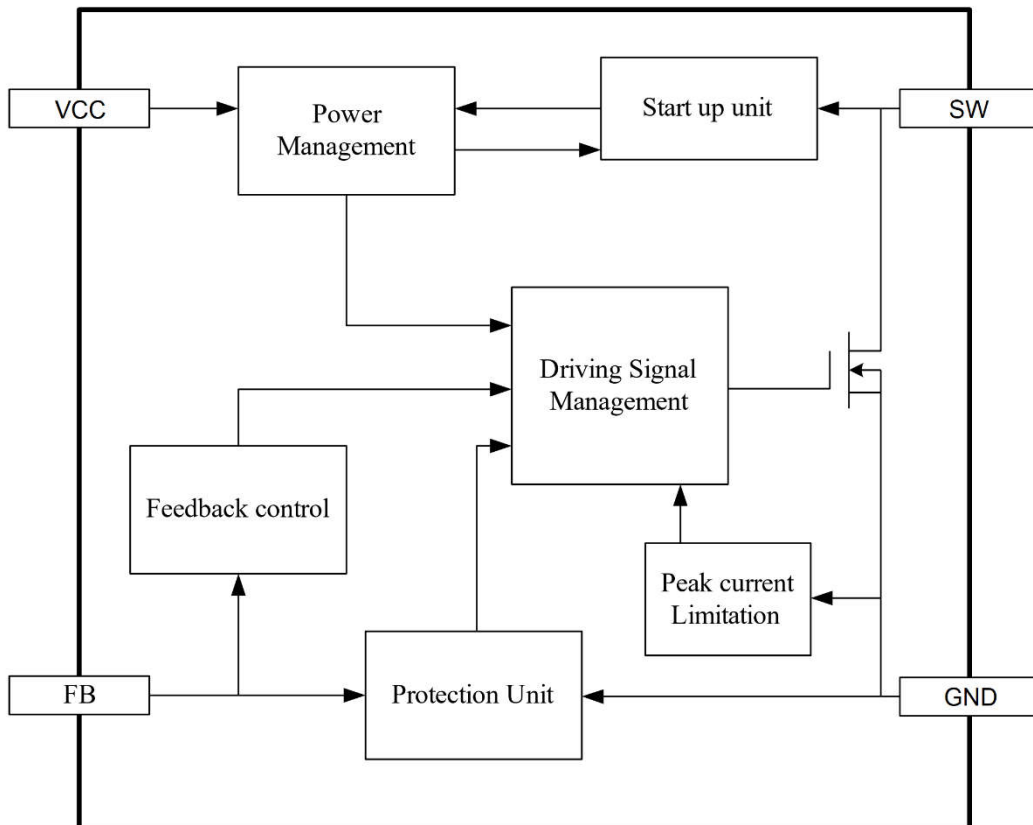
引脚配置

SOP7	引脚编号	引脚名称	I/O说明
	1	VCC	控制电路电源
	2	NC	不连接
	3	FB	调节器反馈。
	4	NC	不连接
	5/6	SW	内部功率 MOSFET 漏极。 高压电流源输入
	7	GND	内部功率 MOSFET 源极。 VCC 和 FB 引脚的参考地

绝对最大额定值

SW to GND.....	-0.3V to 180
VCC to GND.....	-0.3V to 8V
FB to GND.....	-0.3V to 6.5V
最小/最大工作结温 T <sub>J</sub> .....	-40 to 150 °C
最低/最高储存温度 T <sub>stg</sub> .....	-55 to 150 °C
引线温度（焊接，10秒）.....	260 °C

**BLOCK DIAGRAM**



电气特性 (TA = 25°C, 如无特殊说明)

符号	范围	测试条件	最小	典型	最大	单位
启动部分						
I <sub>REG</sub>	内部调节器	VCC=5V		2	6	mA
I <sub>LEAK</sub>	开关漏电流	SW=150V		10		uA
BV <sub>SW</sub>	耐压		170			V
R <sub>ON</sub>	导通电阻			5.0		Ω
反馈输入部分						
VFB	MOSFET 反馈导通阈值		4.95	5.1	5.25	V
OLP	OLP 反馈触发阈值			3.5		V
TOLP	OLP 延时			200		mS
V <sub>OLD</sub>	开环检测			1.0		V
内部电流检测						
I <sub>LIMIT</sub>	峰值限流			500		mA
T <sub>LEB</sub>	前沿消隐时间			350		nS
ISCP	SCP阈值			550		mA
电源电压管理						
VCC <sub>OFF</sub>	内部调节器停止时的 VCC 电平			7.2		V
VCC <sub>ON</sub>	内部稳压器开启时的 VCC 电平 (降低)			6.9		V
ICC	内部集成电路消耗			200		uA
过温保护						
OTP	OTP 触发点			150		°C
OTP <sub>REC</sub>				120		°C

## 操作说明

### 概述

TX4135是一种绿色模式操作稳压器：峰值电流和开关频率都随着负载的降低而降低。因此，它提供了出色的轻负载效率，并提高了平均效率。典型应用图显示稳压器使用最少数量的外部组件运行。它包含以下部分所述的多个功能。

### 启动和欠压锁定

内部高压稳压器通过 SW 引脚为 IC 自行供电。当 VCC 电压达到 7.2V 时，IC 开始开关，内部高压稳压器关闭。当 VCC 电压低于 6.9V 时，内部高压稳压器打开以对外部 VCC 电容充电。一个小电容（在低 μF 范围内）可以维持 VCC 电压，从而降低电容成本。当 VCC 电压下降到 3.4V 时，IC 停止开关。

### 软启动

IC在VCC电压下降至3.4V时停止工作，并在VCC充电至7.2V时开始工作。每次芯片开始运行时，都会有一个软启动周期。软启动通过限制最小关断时间来防止电感电流过冲。

TX4135 采用 2 相最小关断时间限制软启动。每个软启动阶段保留 128 个开关周期。软启动时，关断时间限制从 48 $\mu$ s 逐渐缩短到 24 $\mu$ s，最后到 12 $\mu$ s 正常工作关断时间限制

TX4135 在降压拓扑中使用时可作为全集成稳压器，如第 1 页的典型应用所示。它通过监控采样电容来调节输出电压。在每个周期开始时，集成 MOSFET 开启，而反馈电压降至 5.1V 参考电压以下，这表明输出电压不足。峰值电流限制决定了导通时间。导通时间过后，集成 MOSFET 关闭。

当续流二极管开启时，采样电容电压被充电至输出电压。通过这种方式，采样电容器对输出电压进行采样并保持，以进行输出调节。当电感电流低于输出时采样电容电压下降当前的。当反馈电压低于 5.1V 参考电压时，新的开关周期开始。

### 过载保护 (OLP)

TX4135 的最大输出功率受最大开关频率和峰值电流限制的限制。如果负载电流过大，输出电压下降，从而使 FB 电压下降。当 FB 电压低于 3.4V 时，它被认为是一个错误标志并且定时器启动。如果定时器达到 220ms (fS=28kHz)，则发生 OLP。此定时器持续时间可避免在电源启动或负载转换时触发 OLP。电源应在 220ms 内启动。

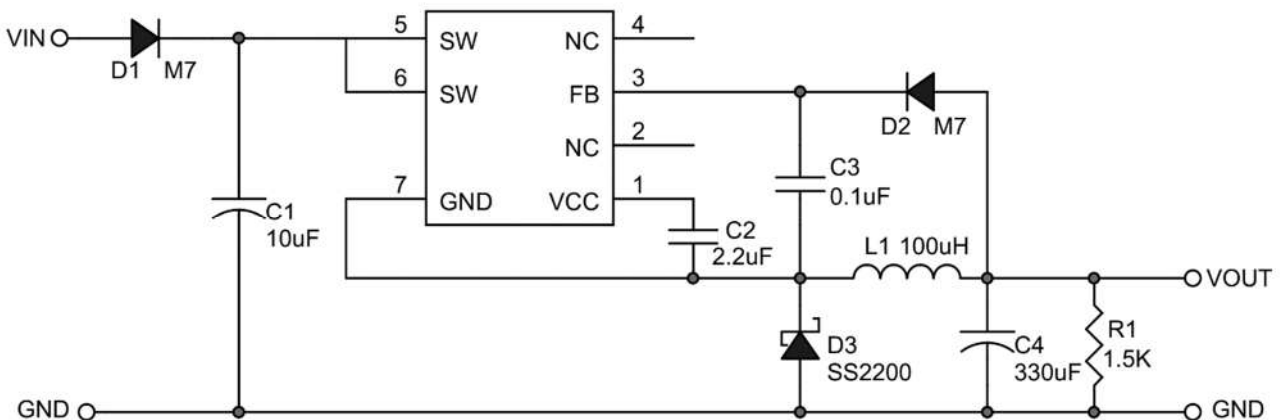
### 短路保护 (SCP)

TX4135 监控峰值电流，并在峰值电流超过 SCP 阈值时通过短路保护关闭。电源在故障消除后恢复运行。

### 热关断 (OTP)

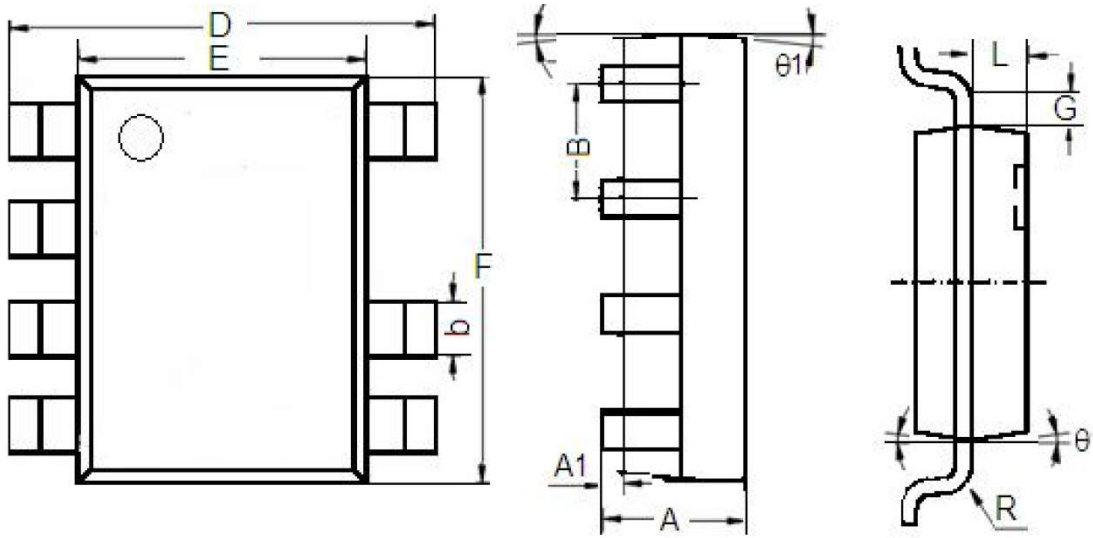
为了防止任何热引起的损坏，TX4135 关闭开关时，结温超过 150 $^{\circ}$ C 在热关断 (OTP) 期间，VCC 电容放电至 2.4V，然后内部高压稳压器重新充电。TX4135 在结温降至 120 $^{\circ}$ C 以下时恢复。

## 典型应用



封装信息

SOP7 (单位: mm)



符号	最小	典型	最大
A	1.35	1.55	1.75
A1	0.1	0.2	0.3
B		1.27	
b	0.33	0.42	0.51
D	5.8	6.0	6.2
E	3.8	3.9	4.0
F	4.7	4.9	5.1
L	0.675	0.700	0.725
G		0.32	
R		0.15	
θ <sub>1</sub>		7°	
θ		8°	