

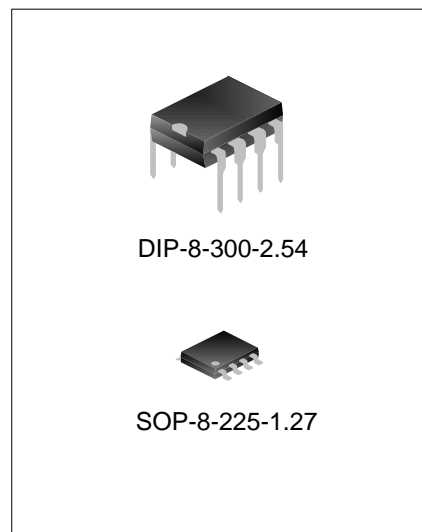
电流模式PWM控制器

描述

SA3844 是一款固定频率电流模式脉宽调制控制器，设计用于隔离或 DC-DC 定频电流模式控制应用，所需外部元件数量极少。内部电路包括欠压锁定电路（启动电流小于 0.5mA），修调的精密基准电路作为一端输入的误差放大器，可完成锁存操作的逻辑电路，以及可提供限流控制的 PWM 比较器，图腾柱输出级设计用于大拉电流或灌电流。输出级在关断状态为低电平，适用于驱动 N 沟道 MOSFETs。

主要特点

- ◆ 对隔离及 DC-DC 转换器进行优化
- ◆ 低启动电流 (<0.5mA)
- ◆ 自动前馈补偿
- ◆ 逐脉冲限流
- ◆ 负载响应特性好
- ◆ 具有迟滞功能的欠压锁定电路
- ◆ 双脉冲抑制功能
- ◆ 大电流图腾柱式输出
- ◆ 内部修调带隙基准
- ◆ 工作频率高达 500kHz



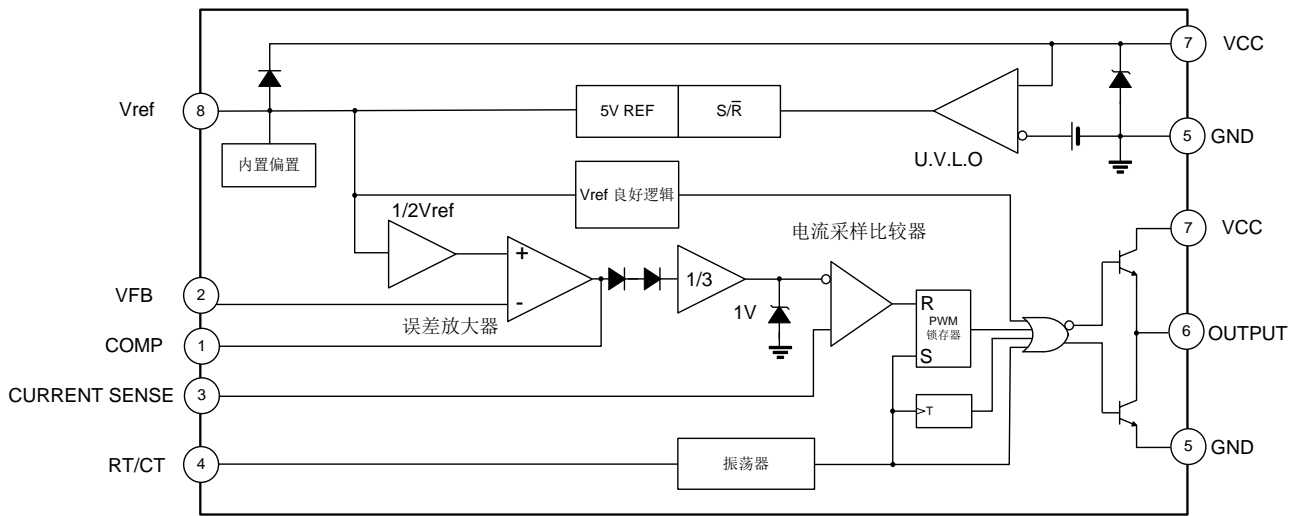
应用

- ◆ 电源转换器

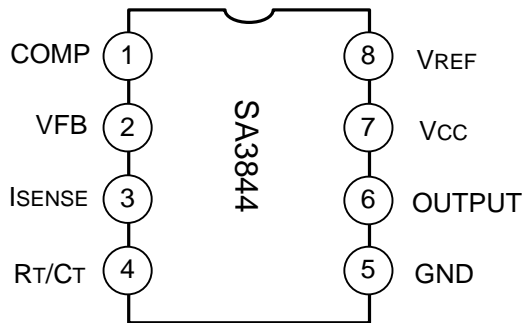
产品规格分类

产品名称	封装形式	打印名称	环保等级	包装方式
SA3844SA	SOP-8-225-1.27	SA3844	无卤	料管
SA3844SATR	SOP-8-225-1.27	SA3844	无卤	编带
SA3844DA	DIP-8-300-2.54	SA3844	无卤	料管

内部框图



管脚排列图



管脚说明

管脚号	管脚名称	I/O	功能说明
1	COMP	I/O	误差放大器补偿端
2	VFB	I	误差放大器输入端
3	ISENSE	I	电流采样比较器输入
4	RT/CT	I/O	振荡器 RC 输入
5	GND	/	设备电源接地端
6	OUTPUT	O	PWM 输出
7	VCC	/	设备电源正极
8	VREF	O	基准电压

极限参数

参数	符号	参数范围	单位
电源电压	V _{CC}	30	V
输出电流	I _o	±1	A
模拟输入(2, 3脚)	V _{I(ANA)}	-0.3~ +5.5	V
误差放大器输出灌电流	I _{SINK(EA)}	10	mA
功耗(T _{amb} ≤25°C) (注1)	PD	650	mW
结对环境的热阻 (注1)	R _{thJA}	187	°C/W
贮存温度	T _{stg}	-65~+150	°C
Latch Up (25°C&125°C)	LU	100	mA
人体放电模型 ESD (25°C)	ESD-HBM	±2000	V
充电器件模型 ESD (25°C)	ESD-CDM	±500	V

注 1: 封装: SOP-8-225-1.27

推荐工作条件 (除非特殊说明, T_A=25°C)

参数	符号	最小值	典型值	最大值	单位
电源电压	V _{CC}	--	--	28	V
输入电压	R _{T/C_T} 、V _{FB} 、I _{SENSE}	0	--	5.0	V
输出电压	V _O	0	--	28	V
电源电流	I _{CC}	--	--	25	mA
平均输出电流	I _o	--	--	200	mA
参考输出电流	I _{o(ref)}	--	--	-20	mA
振荡器频率	f _{osc}	--	100	500	kHz
工作温度范围	T _a	0	--	70	°C

电气参数（除非特殊说明， $V_{CC}=15V$ ， $T_a=0\sim 70^\circ C$ ， $R_T=10k\Omega$ ， $C_T=3.3nF$ ）

参数	符号	测试条件	最小值	典型值	最大值	单位
基准部分						
输出电压	V_{REF}	$T_a=25^\circ C$ ， $I_L=1mA$	4.95	5.00	5.05	V
线性调整率	ΔV_{REF1}	$V_{CC}=12V\sim 25V$	--	6	20	mV
负载调整率	ΔV_{REF2}	$I_L=1mA\sim 20mA$	--	6	25	mV
温度稳定性	TS	--	--	0.2	0.4	mV/ $^\circ C$
总的输出变化	ΔV_{REF3}	Line, Load, Temp	4.82	--	5.18	V
输出噪声电压	V_{osc}	$10Hz \leq f \leq 10kHz$ ， $T_a=25^\circ C$	--	50	--	μV
长期稳定性	S	$T_a=25^\circ C$ ，1000 小时	--	5	25	mV
输出短路电流	I_{SC}	$V_{REF}=0V$ ， $T_a=25^\circ C$	-30	-100	-180	mA
振荡器部分						
初始精度	f	$T_a=25^\circ C$	49	52	55	kHz
电压稳定性	$\Delta f/\Delta V_{CC}$	$V_{CC}=12V\sim 25V$	--	0.2	1	%
温度稳定性	$\Delta f/\Delta T$	$T_{min} \leq T_a \leq T_{max}$	--	5	--	%
幅度	V_{osc}	Vpin 4 peak to peak	--	1.6	--	V
放电电流	I_{dischg}	$V_{OSC}=2V$	7.5	--	8.8	mA
误差放大器部分						
输入电压	$V_I(EA)$	Vpin1=2.5V	2.42	2.50	2.58	V
输入偏置电流	I_{BIAS}	--	--	-0.1	-2	μA
开环电压增益	AVOL	$2 \leq V_o \leq 4V$	60	90	--	dB
单位增益带宽	BW	$T_a=25^\circ C$	0.7	1	--	MHz
电源电压抑制比	PSRR	$12 \leq V_{CC} \leq 25V$	60	70	--	dB
输出灌电流	I_{sink}	Vpin2=2.7V，Vpin1=1.1V	2	12	--	mA
输出拉电流	I_{source}	Vpin2=2.3V，Vpin1=5V	-0.5	-1	--	mA
输出高电平	V_{OH}	Vpin2=2.3V， $R_L=15k$ to GND	5	6.2	--	V
输出低电平	V_{OL}	Vpin2=2.7V， $R_L=15k$ to VREF	--	0.8	1.1	V
电流采样部分						
增益	GV	(注 1, 2)	2.85	3	3.15	V/V
最大输入信号	$V_I(MAX)$	Vpin1=5V (注 1)	0.9	1	1.1	V
电源电压抑制比	PSRR	$12 \leq V_{CC} \leq 25V$	--	70	--	dB
输入偏置电流	I_{BIAS}	--	--	-2	-10	μA
输出延迟	TPLH	Vpin3=0~2V	--	150	300	ns
输出部分						
输出低电平	V_{OL}	$I_{sink}=20mA$	--	0.1	0.4	V
		$I_{sink}=200mA$	--	1.6	2.2	V
输出高电平	V_{OH}	$I_{source}=20mA$	13	13.5	--	V
		$I_{source}=200mA$	12	13.5	--	V
上升时间	t_r	$T_a=25^\circ C$ ， $C_L=1nF$	--	50	150	ns
下降时间	t_f	$T_a=25^\circ C$ ， $C_L=1nF$	--	50	150	ns

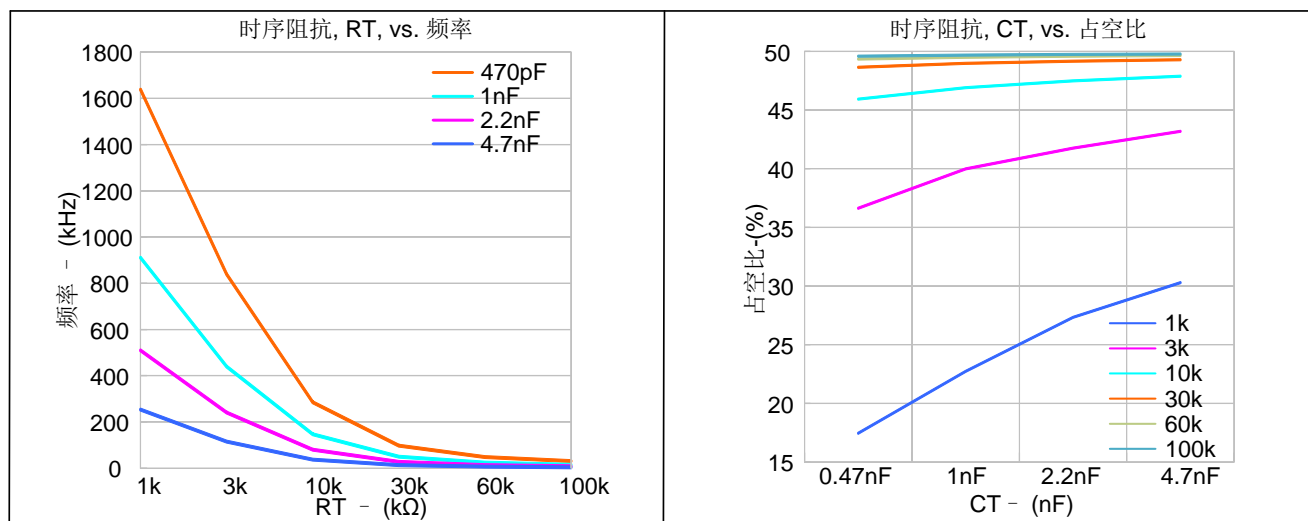
参数	符号	测试条件	最小值	典型值	最大值	单位
UVLO 低电平输出饱和压降	VOL(UVLO)	V _{CC} =5V, I _{sink} =1mA	--	0.7	1.2	V
低压锁定输出部分						
启动阈值	V _{TH} (ST)	--	14.5	16	17.5	V
开机后最小工作电压	V _{OPR} (min)	--	8.5	10	11.5	V
PWM 部分						
最小占空比	D _(MIN)	--	--	--	0	%
最大占空比	D _(MAX)	--	47	48	50	%
总待机电流						
启动电流	I _{ST}	--	--	0.3	0.5	mA
工作电源电流	I _{CC} (opr)	V _{pin2} =V _{pin3} =0V	--	12	17	mA
V _{CC} 齐纳电压	V _Z	I _{CC} =25mA	30	34	--	V

注 1: 参数在锁定触发点测量, V_{pin 2}=0。

注 2: 增益公式为:

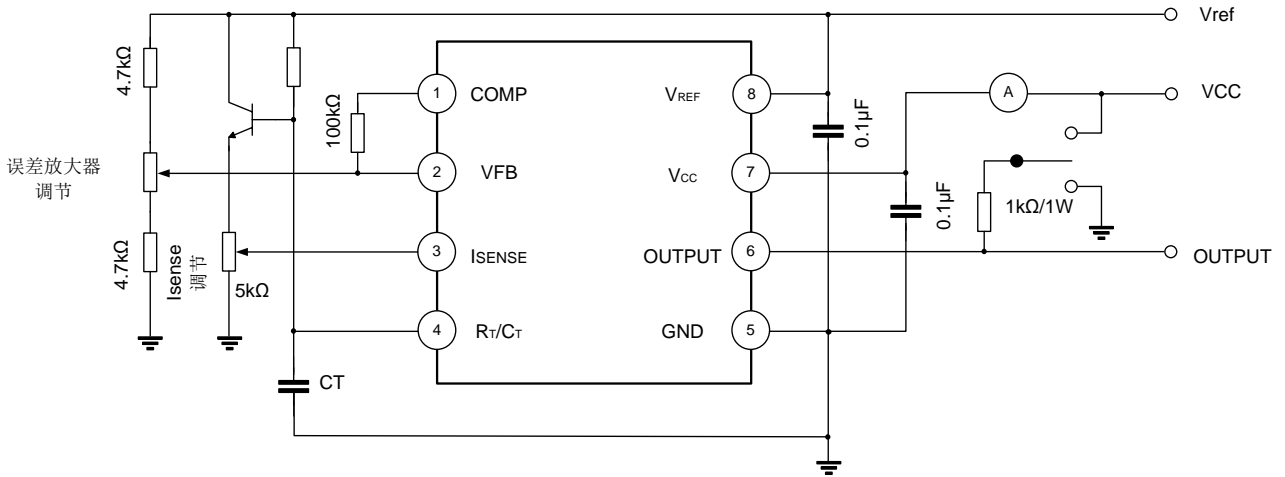
$$A = \frac{\Delta V_{pin1}}{\Delta V_{pin3}}; \quad 0 \leq V_{pin3} \leq 0.8V$$

典型特性曲线



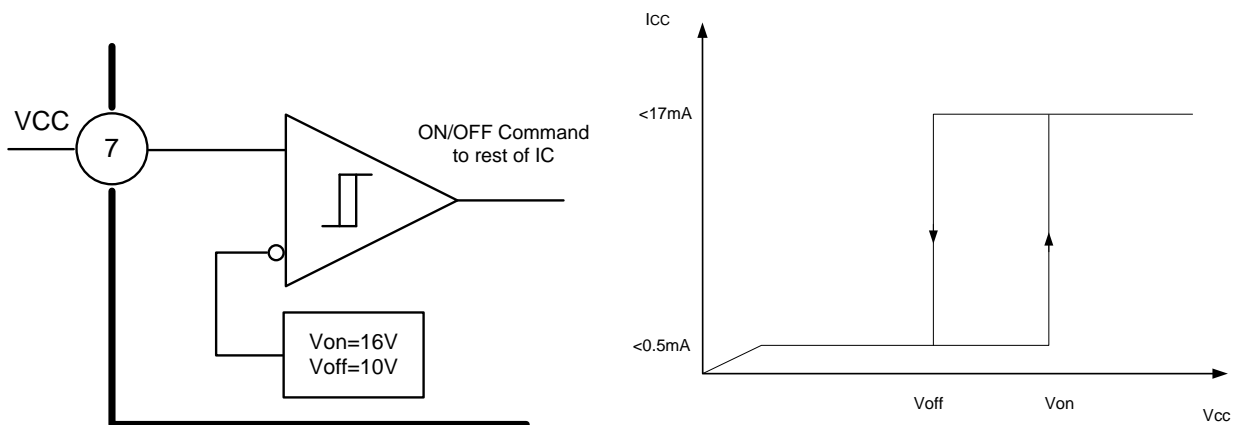
应用信息

开环实验测试电路



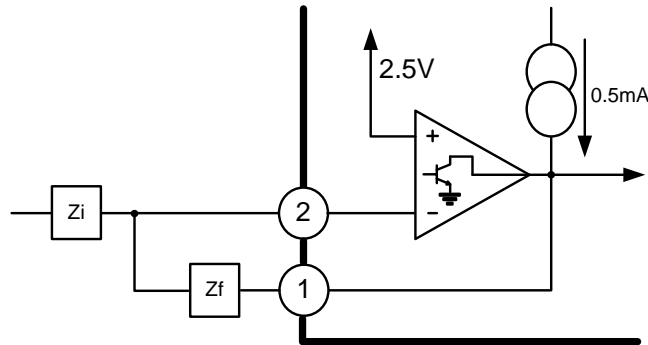
与容性负载相关的高峰值电流需要注意接地。旁路电容连接时应靠近单点接地的 5 脚。三级管和 5kΩ 可调电阻用于采样振荡器波形，并给 3 脚提供一个可调的三角波。

欠压锁定



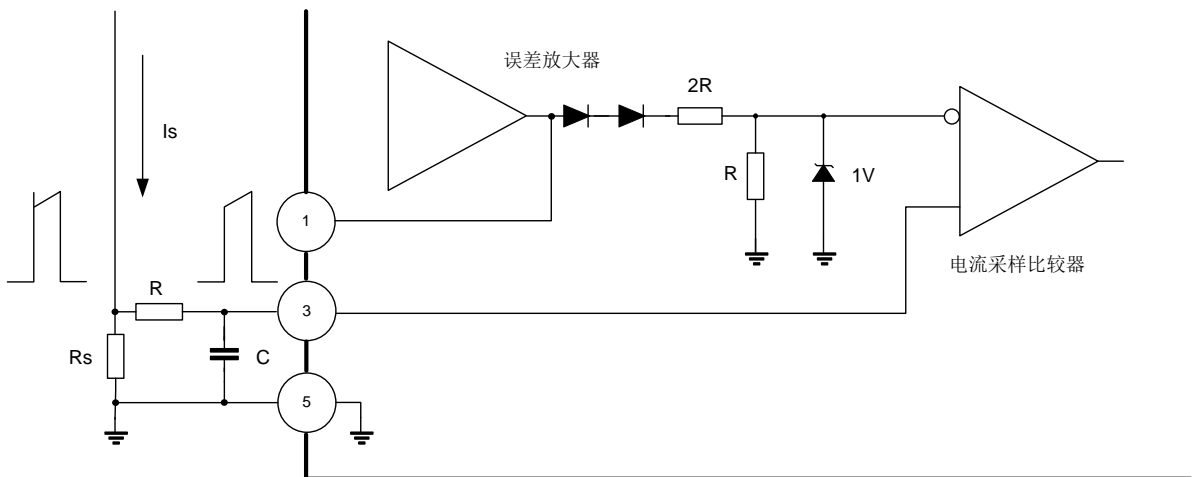
在欠压锁定期间，输出驱动偏向于高阻抗状态。为了防止输出漏电流打开功率管，6 脚应通过分流电阻连接到地。

误差放大器



误差放大器最大输出拉灌电流为 0.5mA。

电流采样电路

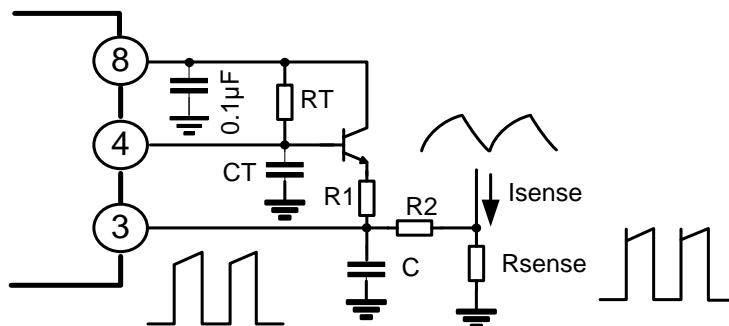


峰值电流(Is)可根据下式求出：

$$I_{smax} = 1.0V/R_s$$

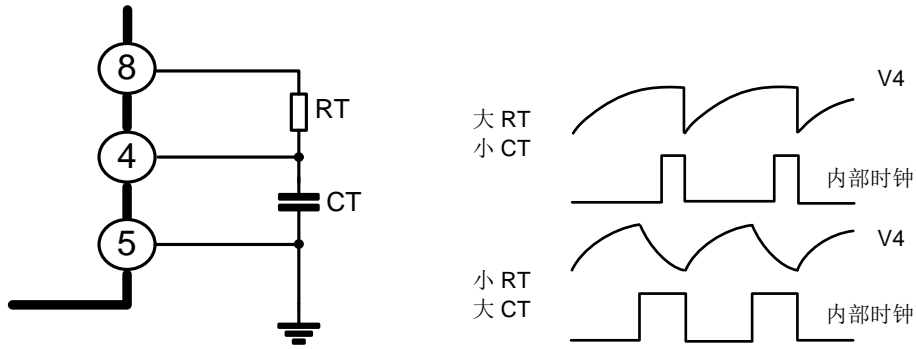
需要一个小的RC滤波器来抑制开关瞬态尖峰。

斜坡补偿

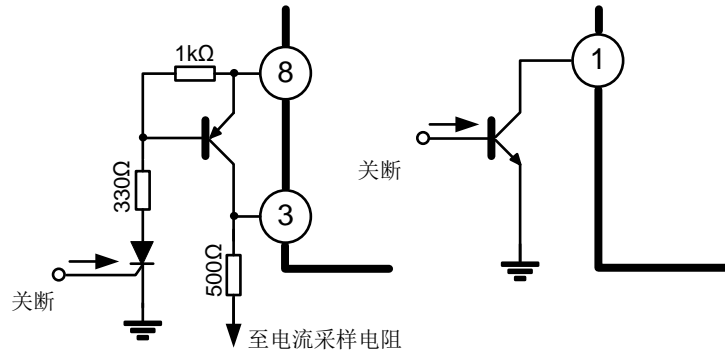


若转换器要求占空比大于50%时，振荡器部分斜率与电流采样信号的阻性相加提供斜坡补偿。需注意的是由电容C和R2组成的滤波电路可抑制前沿开关尖峰。

振荡器部分



关断技术

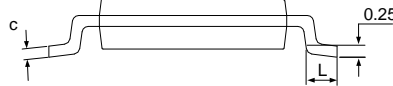
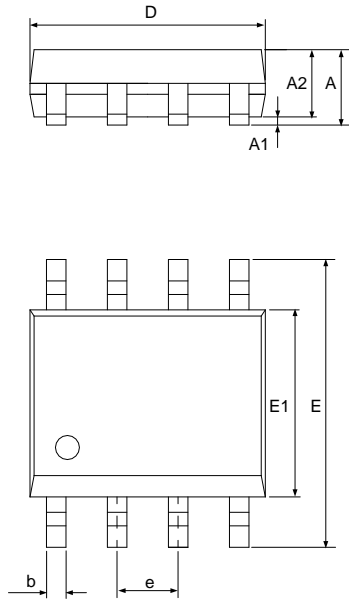


可通过以下两种方法使SA3844关断：将3脚电压升至1V以上或将1脚电压拉低两个二极管压降的电压以下（参考GND）。两种方法均会引起PWM比较器输出变高（参见框图）。此时PWM锁存器处于复位状态，以便在1脚或3脚解除关断状态后到下一个时钟周期之前，输出保持低电平。在示例中，外部锁存关断可通过添加一个SCR来实现，该SCR可通过在低于UVLO低阈值的条件下循环Vcc来复位。此时，基准关断，从而允许SCR复位。

封装外形图

SOP-8-225-1.27

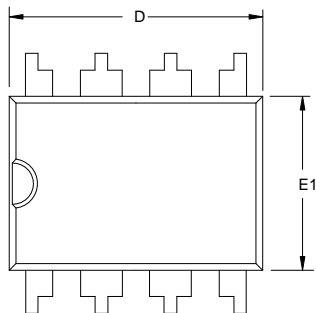
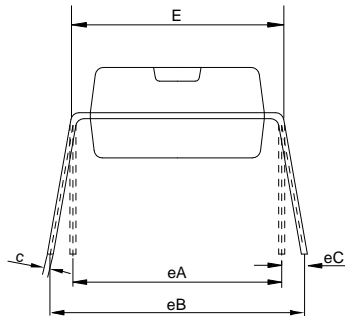
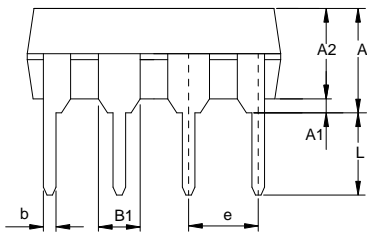
单位：毫米



SYMBOL	MILLIMETER		
	MIN	NOM	MAX
A	1.35	1.55	1.75
A1	0.05	0.15	0.25
A2	1.25	—	1.65
b	0.32	0.42	0.52
c	0.15	0.20	0.26
D	4.70	4.90	5.30
E	5.60	6.00	6.40
E1	3.60	3.90	4.20
e	1.27BSC		
L	0.30	—	1.27

DIP-8-300-2.54

单位：毫米



SYMBOL	MILLIMETER		
	MIN	NOM	MAX
A	—	—	4.10
A1	0.50	—	—
A2	2.90	3.30	3.40
b	0.38	0.46	0.55
B1	1.22	1.52	1.82
c	0.20	0.25	0.32
D	9.00	9.40	9.80
E	7.62	7.87	8.26
E1	6.10	6.35	6.60
e	2.54BSC		
eA	7.62BSC		
eB	7.62	—	9.30
eC	0	—	1.52
L	3.00	—	—



MOS电路操作注意事项:

静电在很多地方都会产生，采取下面的预防措施，可以有效防止 MOS 电路由于受静电放电影响而引起的损坏：

- ◆ 操作人员要通过防静电腕带接地。
- ◆ 设备外壳必须接地。
- ◆ 装配过程中使用的工具必须接地。
- ◆ 必须采用导体包装或抗静电材料包装或运输。

重要注意事项:

1. 士兰保留说明书的更改权，恕不另行通知。
2. 客户在下单前应获取我司最新版本资料，并验证相关信息是否最新和完整。产品应用前请仔细阅读说明书，包括其中的电路操作注意事项。
3. 我司产品属于消费类电子产品或其他民用类电子产品。
4. 在应用我司产品时请不要超过产品的最大额定值，否则会影响整机的可靠性。任何半导体产品特定条件下都有一定的失效或发生故障的可能，买方有责任在使用我司产品进行系统设计、试样和整机制造时遵守安全标准并采取安全措施，以避免潜在失败风险可能造成人身伤害或财产损失情况的发生。
5. 购买产品时请认清我司商标，如有疑问请与本公司联系。
6. 产品提升永无止境，我公司将竭诚为客户提供更优秀的产品！
7. 我司网站 <http://www.silan.com.cn>

产品名称:	SA3844	文档类型:	说明书
版 权:	杭州士兰微电子股份有限公司	公司主页:	http://www.silan.com.cn

版 本: **1.1**

修改记录:

1. 增加 DIP-8-300-2.54 封装

版 本: **1.0**

修改记录:

1. 正式版本发布