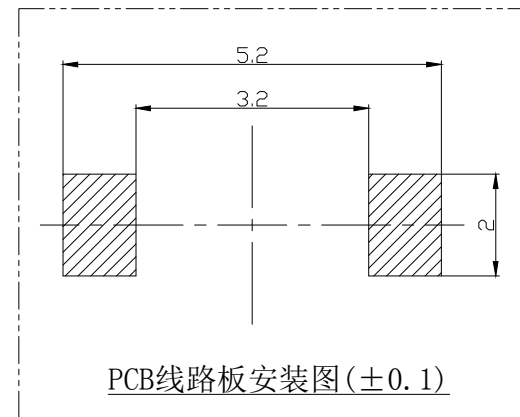
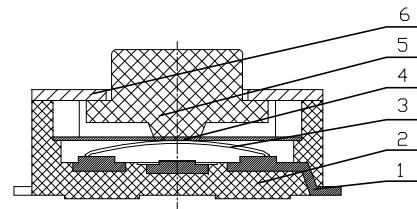
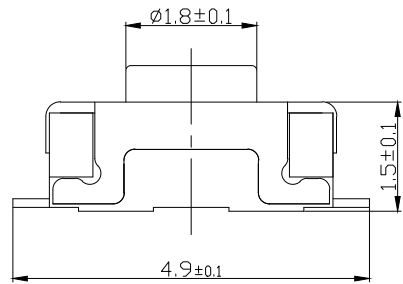


- 技术参数:
1. 做用温度: $-25\sim+70^{\circ}\text{C}$;
 2. 额定负荷: DC 12V 50mA;
 3. 接触电阻: $\leq 100\text{m}\Omega$;
 4. 绝缘电阻: $\geq 100\text{M}\Omega$;
 5. 耐 压: AC250V (50Hz)/min;
 6. 动作力: $160\pm 50\text{g}$;
 7. 行 程: $0.2\pm 0.1\text{mm}$;
 8. 使用寿命: 50000~70000次;



PCB线路板安装图(± 0.1)

Part NO.	H 高度
TC-S3403-2.0-160G	2.0
TC-S3403-2.5-160G	2.5
TC-S3403-3.0-160G	3.0

序号	名称	数量	材料	镀层/颜色	备件
6	盖板	1	不锈钢0.15	酸洗	
5	按钮	1	LCP	黑色	
4	防水膜	1	0.05		
3	簧片	2	不锈钢/复合银		
2	底座	1	LCP	黑色	
1	卡件	1	磷铜0.12Y	镀银	

			GENERAL TOLERANCE		制 图	
			DIM	TOL	DRAWING	
			X.X	± 0.30	审 核	
			X.XX	± 0.20	CHECK	
			X.XXX	± 0.10	批 准	
			Angle	$\pm 3.0^{\circ}$	APPROVAL	
1	初版发行	日期				
序号	变更内容	日期				
No.	MODIFY CONTENT	MODIFY DATE				

深圳市华灿天禄电子有限公司
 ShenzhenhuacantianluELECTRONICS CO.,LTD

产品名称 TITLE	轻触开关 (SMT 3x4mm)	版本 REV.	A
产品料号 PART NO.	TC-S3403-NH-160G	单位 UNITS	mm
材料 MATERIAL		页次 SHEET	1/1