



芯海科技  
CHIPSEA

# CS32L010 数据手册

32-bit ARM<sup>®</sup> M0-based 低功耗 MCU

REV 0.4

芯海科技（深圳）股份有限公司

地 址：深圳市南山区蛇口南海大道1079号花园城数码大厦A座9楼

电 话：+(86 755)86169257      传 真：+(86 755)86169057

网 站：www.chipsea.com      邮 编：518067

微信号：芯海科技



## 输出手册版本历史

版本号	说明	日期
0.1	初版	2020-09-07
0.2	修订封装规格	2020-12-01
0.3	1.修改芯片 VISO 模型 2.增加 QFN20、SSOP20 封装管脚信息 3.增加 QFN20、SSOP20 封装信息	2021-02-26
0.4	修订部分细节	2021-04-01

## 目录

输出手册版本历史.....	2
目录.....	3
<b>1 介绍.....</b>	<b>5</b>
<b>2 功能.....</b>	<b>6</b>
<b>3 器件一览.....</b>	<b>8</b>
<b>4 引脚描述.....</b>	<b>10</b>
4.1 QFN24.....	10
4.2 QFN20.....	10
4.3 SSOP20.....	11
4.4 引脚描述.....	11
<b>5 I/O 复用.....</b>	<b>16</b>
5.1 IO 口复用功能.....	16
<b>6 存储器.....</b>	<b>17</b>
<b>7 功能描述.....</b>	<b>18</b>
7.1 ARM®CORTEx®-M0 内核.....	18
7.2 存储器.....	18
7.3 时钟.....	18
7.4 电源管理.....	18
7.4.1 低功耗模式.....	18
7.4.2 上电复位/掉电复位(POR/PDR).....	18
7.4.3 低电压复位模块(LVD).....	18
7.5 通用输入输出端口(I/O).....	19
7.6 模数转换器(ADC).....	19
7.7 模拟比较器(COMP).....	19
7.8 定时器.....	19
7.8.1 高级定时器(TIM1).....	19
7.8.2 通用定时器(TIM2).....	19
7.8.3 基本定时器(TIM10/11).....	20
7.8.4 低功耗定时器(LPTIM).....	20
7.8.5 独立看门狗定时器(FWDT).....	20
7.8.6 窗看门狗定时器(WWDT).....	20
7.8.7 滴答定时器(SysTick).....	20
7.8.8 自动唤醒定时器(AWT).....	20
7.8.9 PWM 控制器(PWMC).....	20
7.9 中断和事件.....	20
7.10 实时时钟(RTC).....	21
7.11 串行外设总线(SPI).....	21
7.12 通用异步收发器(UART1/UART2/LPUART).....	21
7.13 内置集成电路接口(I2C).....	21
7.14 循环冗余校验.....	22

7.15	串行调试端口(SWD-DP)	22
<b>8</b>	<b>电气特性</b>	<b>23</b>
8.1	说明	23
8.2	绝对最大额定值	23
8.3	工作条件	23
8.4	I/O 端口特性	24
8.5	低功耗模式唤醒时间	24
8.6	RC 振荡特性	24
8.7	晶振特性	25
8.8	功耗	26
8.9	ADC 特性	27
8.10	比较器特性	27
8.11	FLASH 特性	27
8.12	定时器特性	28
8.13	ESD 特性	28
<b>9</b>	<b>封装信息</b>	<b>29</b>
9.1	QFN24 (3MM*3MM)	29
9.2	QFN20 (3MM*3MM)	30
9.3	SSOP20	31
<b>10</b>	<b>订货信息</b>	<b>32</b>
<b>11</b>	<b>缩略语</b>	<b>33</b>
<b>12</b>	<b>销售和服务</b>	<b>35</b>

## 1 介绍

CS32L010 是一款内嵌 32 位 ARM® Cortex®-M0 内核的超低功耗微控制器，最高可运行在 24MHz，内置 64K 字节的嵌入式 Flash，4K 字节的 SRAM，集成了 12 位 1Msps 高精度 SAR 型 ADC、RTC、比较器、多路 UART、SPI、I2C 和 PWM 等丰富的外设接口，具有高整合度、高抗干扰、高可靠性的特点。

CS32L010 系列微控制器的工作温度范围为-40 度~85 度，工作电压范围 2.5V~5.5V。芯片提供一系列电源工作模式，以满足不同的低功耗应用。

CS32L010 系列微控制器适用于多种应用场景，例如控制器、手持设备、A/V 接收器、数字 TV、PC 外设、游戏和 GPS 平台，工业应用等等。

## 2 功能

- 内核
  - 32 位 ARM® Cortex® -M0 CPU
  - 最高 24MHz 工作频率
- 存储器
  - 64 Kbytes 的 flash 存储器
  - 4Kbytes 的 SRAM
- 时钟模块
  - 内部 4~24MHz RC 振荡器(HRC), 典型情况下精度±1%
  - 内部 38.4KHz/32.768KHz RC 振荡器(LRC), 典型情况下精度±10%
  - 4~24MHz 晶体振荡器(HXT)
  - 32.768KHz 低速晶体振荡器(LXT)
- 工作环境
  - VDD 电压: 2.5 to 5.5V
  - 温度范围: -40 to 85°C
- 电源管理
  - 低功耗模式: 睡眠, 深度睡眠
  - 支持上电/掉电复位 (POR/PDR)
  - 支持低电压检测 (LVD)
- 通用输入输出(I/O)
  - 16 个输入输出(I/O)
  - 所有 I/O 映射外部中断向量
- 模数转换器(ADC)
  - 1 路 12 位 ADC
  - 最高 1us 转换时间
  - 支持 7 个外部输入通道
  - 工作电压范围: 2.5 to 5.5V
  - 输入电压转换范围: 0~5.5V
- 模拟比较器
  - 内置滤波器
  - 内置 2.5V 比较基准( $V_{REF}$ ), 支持  $V_{REF}$ 、 $3/4V_{REF}$ 、 $1/2V_{REF}$ 、 $1/4V_{REF}$  作为比较基准
- 定时器
  - 1 个 16 位高级控制定时器 (TIM1), 支持 6 个带死区控制的 PWM 输出通道
  - 1 个 16 位通用定时器, 支持 4 路比较输出/输入捕获, PWM 输出
  - 1 个 16 位 PWM 控制器, 支持 5 路输入捕获/比较输出, PWM 输出
  - 2 个 16/32 位基础定时器/计数器
  - 1 个 16 位低功耗定时器
  - 1 个自动唤醒定时器(AWT)
  - 1 个独立看门狗定时器 (FWDT): 8 位预置数 和 12 位自减型计数器

- 1 个窗看门狗定时器 (WWDT): 7 位自减型计数器
- 1 个系统时间定时器: 24 位自减型计数器
- 中断和事件
  - 多达 32 个可单独屏蔽的中断通道
  - 4 种优先级可选
  - 16 个外部中断线
- RTC 和备用寄存器
  - 日历功能
  - 报警和周期性地从睡眠模式下唤醒的功能
  - RTC 时钟源: 32.768KHz 晶振时钟, 内部 40KHz 低速时钟, 32 分频的外部晶振时钟
- 串行外设接口(SPI)
  - 通过编程可以配置为主机或者从机
  - 全双工通信能力
  - 7 种波特率可配置。
  - 4 线传输方式
  - 主方式最大波特率为 1/2 系统时钟
  - 从方式最大波特率为 1/4 系统时钟
  - 可配置的串行时钟极性和相位
  - 支持中断方式
  - 8 位的数据传输先传输高位后低位
- 通用同步/异步收发器(USART)
  - 2 个 USART
  - 支持半双工和全双工传输;
  - 支持 8bit、9bit 数据格式;
  - 支持多机通讯模式; 支持自动地址识别; 支持给定地址和广播地址。
- 低功耗异步收发器(LPUART)
  - 1 个 LPUART
  - 支持半双工和全双工传输;
  - 支持 8BIT、9BIT 数据格式;
  - 支持多机通讯模式; 支持自动地址识别; 支持给定地址和广播地址
  - 支持低功耗模式
- I2C
  - 1 路 I2C 支持主/从模式
  - 支持标准(100Kbps)/快速(400Kbps)/高速(1Mbps)三种工作速率
  - 支持 7 位寻址功能
  - 支持噪声过滤功能
  - 支持广播地址
  - 支持中断状态查询功能
- CRC 发生/校验器
- 96bit 的芯片唯一 ID (UNID)
- 串行单线调试 (SWD)

### 3 器件一览

CS32L010 系列封装类型包括：QFN24、QFN20、SSOP20

表 1 CS32L010 系列

器件		CS32L010
闪存 (Kbytes)		64
SRAM (Kbytes)		4
定时器	16 位高级控制	1
	16 位通用	1
	低功耗	1
	基本型	2
	独立看门狗	1
	窗看门狗	1
	滴答定时器	1
Communication interfaces	SPI	1
	I2C	1
	USART	2
	LPUART	1
ADC	个数	1
	外部通道数	7
	内部通道数	3
I/O		16
Clocks:HXT/LXT/HRC/LRC		1/1/1/1
工作电压		2.5~5.5V
工作温度		环境温度：-40~85°C
封装类型		QFN24、QFN20、SSOP20



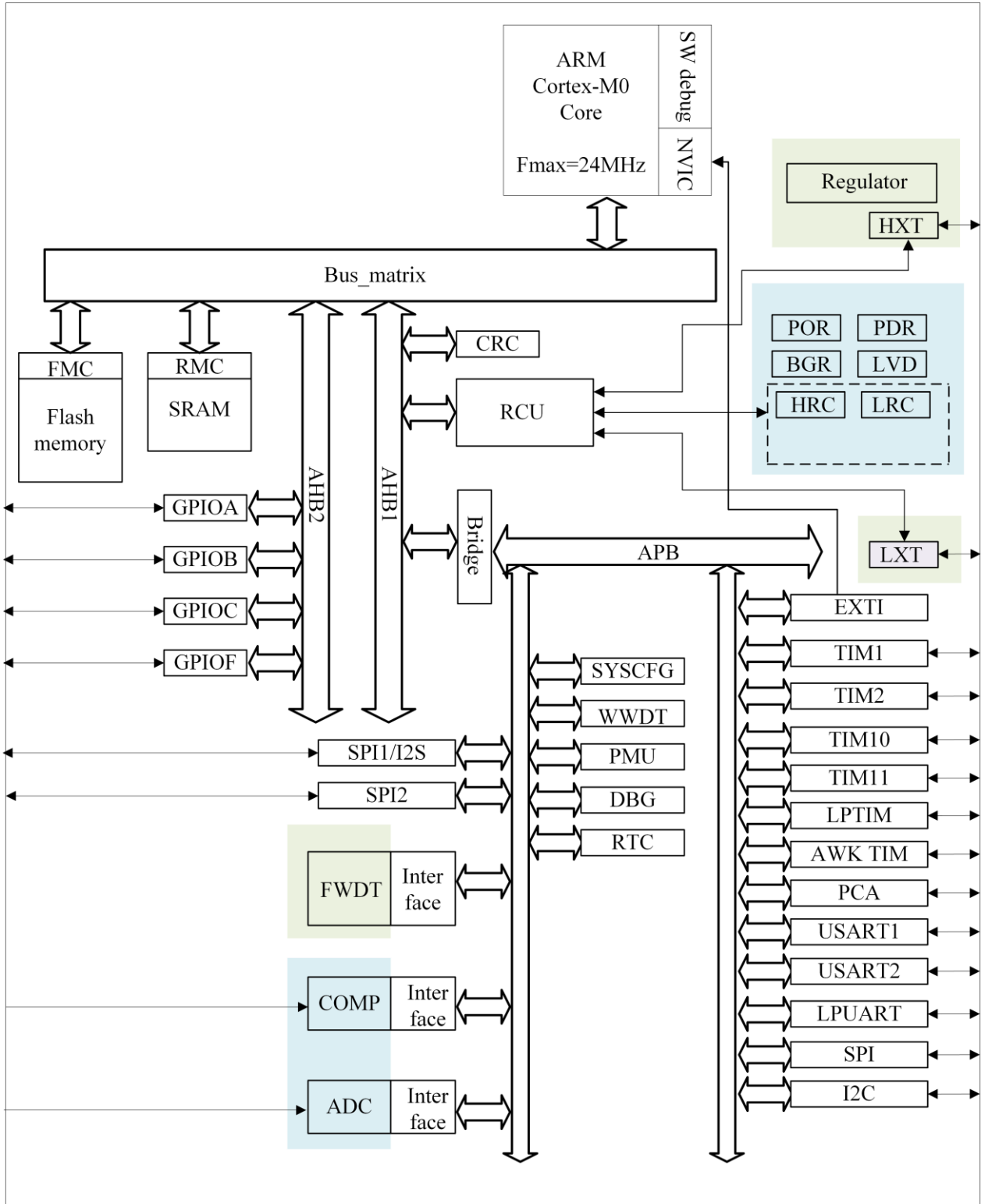


图 1 模块框图

## 4 引脚描述

### 4.1 QFN24

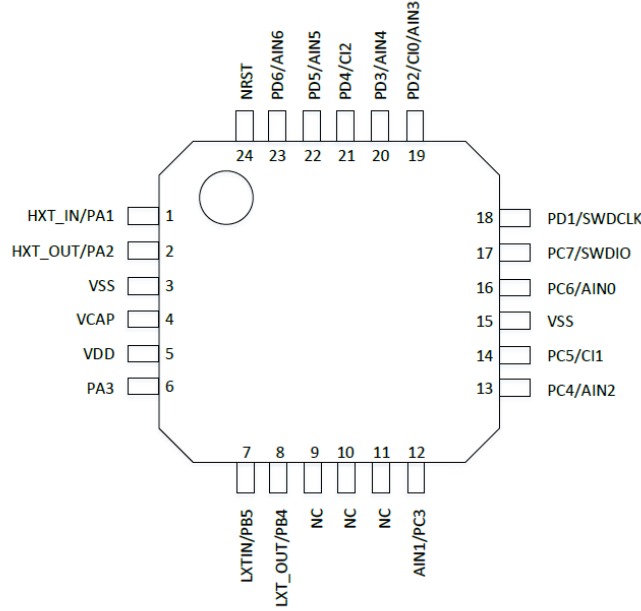


图 2 QFN24 封装引脚图

### 4.2 QFN20

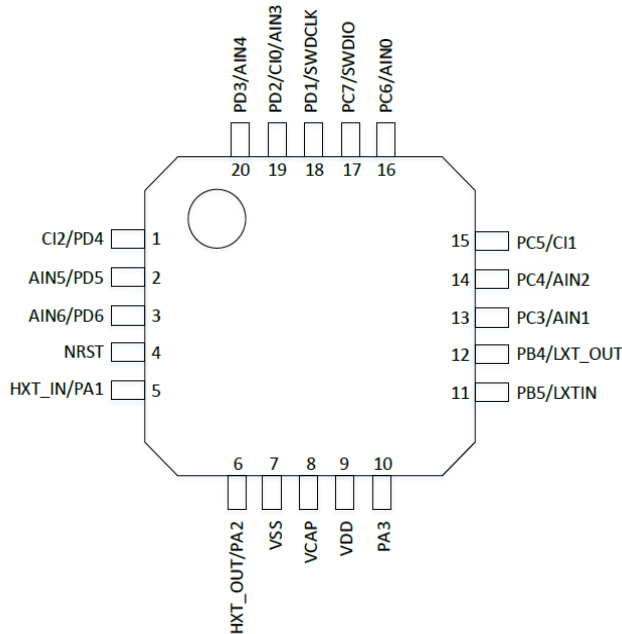


图 3 QFN20 封装引脚图

### 4.3 SSOP20

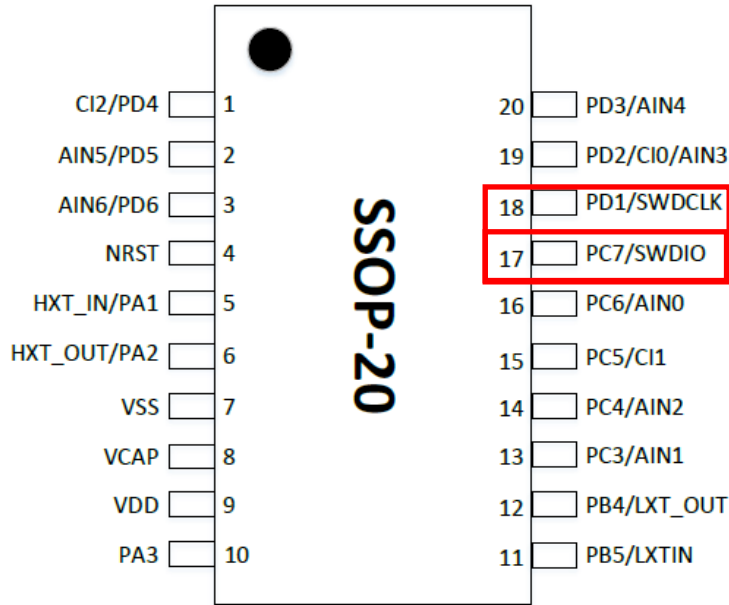


图 4 SSOP20 封装引脚图

### 4.4 引脚描述

表 2 引脚描述

引脚号			引脚名称	类型	复用功能	说明
QFN24	QFN20	SSOP20				
24	4	4	NRST	I	复位输入/ 内部复位输出（低电平有效）	
1	5	5	HXT_IN/PA1	I/O	OSC_IN	外部晶振输入
					PA1	PA1 通用数字输入/输出引脚
					TIM1_CH2N	TIM1 PWM 输出 2 反相
					SPI_CLK	SPI 模块时钟信号
					I2C_SDA	I2C 数据
					UART0_RX	UART0 RX
					TIM10_TOG	TIM10 翻转输出
2	6	6	HXT_OUT/PA2	I/O	OSC_OUT	外部晶振输出
					PA2	PA2 通用数字输入/输出引脚
					TIM1_CH3	TIM1 PWM 输出 3
					SPI_NSS	SPI 模块从机片选信号

					I2C_SCL	I2C 时钟
					UART0_TX	UART0 TX
					TIM10_TOGN	TIM10 翻转反相输出
					UART1_TX	UART1 TX
					TIM2_CH2	TIM2 捕获输入/比较输出 2
3	7	7	VSS	S	芯片地	
4	8	8	VCAP	S	LDO 内核供电(仅限内部电路使用，外部连接电容)	
5	9	9	VDD	S	芯片电源	
6	10	10	PA3	I/O	PA3	PA3 通用数字输入/输出引脚
					TIM1_CH3N	TIM1 PWM 输出 3 反相
					PWMC_CH2	PWMC 捕获输入/比较输出 2
					SPI_NSS	SPI 模块从机片选信号
					RTC_1HZ	RTC 1HZ 输出
					LPUART_RX	LPUART RX
					PWMC_ECI	PWMC 外部时钟
					CO	模拟比较器 输出
					TIM2_CH3	TIM2 捕获输入/比较输出 3
7	11	11	LXT_IN/PB5	I/O	X32K_IN	外部 32K 晶振输入
					PB5	PB5 通用数字输入/输出引脚
					TIM1_BKIN	TIM1 刹车信号输入
					PWMC_CH4	PWMC 捕获输入/比较输出 4
					SPI_CLK	SPI 模块时钟信号
					I2C_SDA	I2C 数据
					UART0_RX	UART0 RX
					TIM11_TOG	TIM11 翻转输出
					LVD_OUT	低压检测比较器输出
TIM2_CH1	TIM2 捕获输入/比较输出 1					
8	12	12	LXT_OUT/PB4	I/O	X32K_OUT	外部 32K 晶振输出
					PB4	PB4 通用数字输入/输出引脚
					LPTIM_GATE	LPTIM 门控
					PWMC_ECI	PWMC 外部时钟
					SPI_NSS	SPI 模块从机片选信号
					I2C_SCL	I2C 时钟
					UART0_TX	UART0 TX
TIM1_TOGN	TIM11 翻转反相输出					
9			NC			
10			NC			
11			NC			
12	13	13	AIN1/PC3	I/O	PC3	PC3 通用数字输入/输出引脚
					TIM1_CH3	TIM1 PWM 输出 3
					TIM1_CH1N	TIM1 PWM 输出 1 反相

					I2C_SDA	I2C 数据
					UART1_TX	UART1 TX
					PWMC_CH1	PWMC 捕获输入/比较输出 1
					TIM2_CH3	TIM2 捕获输入/比较输出 3
					AIN1	ADC 模拟输入通道 1
13	14	14	PC4/AIN2	I/O	PC4	PC4 通用数字输入/输出引脚
					TIM1_CH4	TIM1 PWM 输出 4
					TIM1_CH2N	TIM1 PWM 输出 2 反相
					I2C_SCL	I2C 时钟
					UART1_RX	UART1 RX
					PWMC_CH0	PWMC 捕获输入/比较输出 0
					CLK_MCO	CPU 时钟输出
					TIM2_CH4	TIM2 捕获输入/比较输出 4
					AIN2	ADC 模拟输入通道 2
14	15	15	PC5/CI1	I/O	PC5	PC5 通用数字输入/输出引脚
					TIM1_BKIN	TIM1 刹车信号输入
					PWMC_CH0	PWMC 捕获输入/比较输出 0
					SPI_CLK	SPI 模块时钟信号
					LPUART_TX	LPUART TX
					TIM1_GATE	TIM11 门控
					LVD_OUT	低压检测比较器输出
					TIM2_CH1	TIM2 捕获输入/比较输出 1
					CI1	模拟比较器输入
15			VSS			
16	16	16	PC6/AIN0	I/O	PC6	PC6 通用数字输入/输出引脚
					TIM1_CH1	TIM1 PWM 输出 1
					PWMC_CH3	PWMC 捕获输入/比较输出 3
					SPI_MOSI	SPI 模块主机输出从机输入信号
					LPUART_RX	LPUART RX
					TIM11_EXT	TIM11 外部脉冲输入
					CLK_MCO	CPU 时钟输出
					TIM2_CH4	TIM2 捕获输入/比较输出 4
					AIN0	ADC 模拟输入通道 0
17	17	17	PC7/SWDIO	I/O	SWDIO	SWD IO
					PC7	PC7 通用数字输入/输出引脚
					TIM1_CH2	TIM1 PWM 输出 2
					PWMC_CH4	PWMC 捕获输入/比较输出 4
					SPI_MISO	SPI 模块主机输入从机输出信号
					UART1_RX	UART1 RX
					LIRC_OUT	内部低频 RC 时钟 38.4KHZ 输出
					X32K_OUT	外部低频晶振输出
18	18	18	PD1/SWDCLK	I/O	SWDCLK	SWD 时钟

					PD1	PD1 通用数字输入/输出引脚
					PWMC_ECI	PWMC 外部时钟
					UART1_TX	UART1 TX
					HIRC_OUT	内部高频 RC 时钟 24MHZ 输出
					CO	模拟比较器输出
19	19	19	PD2/CI0/AIN3	I/O	PD2	PD2 通用数字输入/输出引脚
					TIM1_CH2	TIM1 PWM 输出 2
					PWMC_CH2	PWMC 捕获输入/比较输出 2
					SPI_MISO	SPI 模块主机输入从机输出信号
					RTC_1HZ	RTC 1HZ 输出
					LPUART_TX	LPUART TX
					LPTIM_TOG	LPTIM 翻转输出
					CI0	模拟比较器输入通道 0
					AIN3	ADC 模拟输入通道 3
20	20	20	PD3/AIN4	I/O	PD3	PD3 通用数字输入/输出引脚
					TIM1_CH3N	TIM1 PWM 输出 3 反相
					PWMC_CH1	PWMC 捕获输入/比较输出 1
					SPI_MOSI	SPI 模块主机输出从机输入信号
					HXT_OUT	外接高频晶振输出
					UART0_RX	UART0 RX
					LPTIM_TOGN	LPTIM 翻转反相输出
					TIM2_CH2	TIM2 捕获输入/比较输出 2
					AIN4	ADC 模拟输入通道 4
21	1	1	PD4/CI2	I/O	PD4	PD4 通用数字输入/输出引脚
					TIM1_CH1	TIM1 PWM 输出 1
					PWMC_CH0	PWMC 捕获输入/比较输出 0
					RTC_1HZ	RTC 1HZ 输出
					TIM10_TOG	TIM10 翻转输出
					UART0_TX	UART0 TX
					TIM10_EXT	TIM10 外部脉冲输入
					TIM2_CH1	TIM2 捕获输入/比较输出 1
					CI2	模拟比较器输入通道 2
22	2	2	PD5/AIN5	I/O	PD5	PD5 通用数字输入/输出引脚
					TIM1_CH1N	TIM1 PWM 输出 1 反相
					PWMC_CH4	PWMC 捕获输入/比较输出 4
					SPI_MISO	SPI 模块主机输入从机输出信号
					I2C_SCL	I2C 时钟
					UART1_TX	UART1_TX
					TIM10_GATE	TIM10 门控
					UART0_TX	UART0 TX
					TIM2_CH4	TIM2 捕获输入/比较输出 4
					AIN5	ADC 模拟输入通道 5

23	3	3	PD6/AIN6	I/O	PD6	PD6 通用数字输入/输出引脚
					TIM1_CH2	TIM1 PWM 输出 2
					PWMC_CH3	PWMC 捕获输入/比较输出 3
					SPI_MOSI	SPI 模块主机输出从机输入信号
					I2C_SDA	I2C 数据
					UART1_RX	UART1 RX
					LPTIM_EXT	LPTIM 外部脉冲输入
					UART0_RX	UART0 RX
					TIM2_CH2	TIM2 捕获输入/比较输出 2
					AIN6	ADC 模拟输入通道 6

## 5 I/O 复用

### 5.1 IO 口复用功能

表 3 PA 口复用功能描述

引脚名称	复用功能 0	复用功能 1	复用功能 2	复用功能 3	复用功能 4	复用功能 5	复用功能 6	复用功能 7	复用功能 8
PA1	PA1	TIM1_CH2N		SPI_CLK	I2C_SDA	UART0_RXD	TIM10_TOG	UART1_RXD	
PA2	PA2	TIM1_CH3		SPI_NSS	I2C_SCL	UART0_TXD	TIM10_TOGN	UART1_TXD	TIM2_CH2
PA3	PA3	TIM1_CH3N	PWMC_CH2	SPI_NSS	RTC_1HZ	LPUART_RXD	PWMC_ECI	CO	TIM2_CH3
PB4	PB4	LPTIM_GATE	PWMC_ECI	SPI_NSS	I2C_SCL	UART0_TXD	TIM11_TOGN		
PB5	PB5	TIM1_BKIN	PWMC_CH4	SPI_CLK	I2C_SDA	UART0_RXD	TIM11_TOG	LVD_OUT	TIM2_CH1
PC3	PC3	TIM1_CH3	TIM1_CH1N		I2C_SDA	UART1_TXD	PWMC_CH1	I-WIRE	TIM2_CH3
PC4	PC4	TIM1_CH4	TIM1_CH2N		I2C_SCL	UART1_RXD	PWMC_CH0	CLK_MCO	TIM2_CH4
PC5	PC5	TIM1_BKIN	PWMC_CH0	SPI_CLK		LPUART_TXD	TIM11_GATE	LVD_OUT	TIM2_CH1
PC6	PC6	TIM1_CH1	PWMC_CH3	SPI_MOSI		LPUART_RXD	TIM11_EXT	CLK_MCO	TIM2_CH4
PC7	PC7	TIM1_CH2	PWMC_CH4	SPI_MISO		UART1_RXD	LIRC_OUT	LXT_OUT	
PD1	PD1		PWMC_ECI			UART1_TXD	HIRC_OUT	CO	
PD2	PD2	TIM1_CH2	PWMC_CH2	SPI_MISO	RTC_1HZ	LPUART_TXD	LPTIM_TOG		
PD3	PD3	TIM1_CH3N	PWMC_CH1	SPI_MOSI	HXT_OUT	UART0_RXD	LPTIM_TOGN		TIM2_CH2
PD4	PD4	TIM1_CH1	PWMC_CH0	RTC_1HZ	TIM10_TOG	UART0_TXD	TIM10_EXT		TIM2_CH1
PD5	PD5	TIM1_CH1N	PWMC_CH4	SPI_MISO	I2C_SCL	UART1_TXD	TIM10_GATE	UART0_TXD	TIM2_CH4
PD6	PD6	TIM1_CH2	PWMC_CH3	SPI_MOSI	I2C_SDA	UART1_RXD	LPTIM_EXT	UART0_RXD	TIM2_CH2



## 6 存储器

表 4 存储器映射

总线	模块	起始地址	空间大小(Bytes)
Memory	Flash 存储区	0x0000 0000	64K
	选项字节	0x0800 0000	512
	系统存储区	0x1800 0000	256
	SRAM	0x2000 0000	4K
APB	UART0	0x4000 0000	1K
	UART1	0x4000 0400	1K
	SPI	0x4000 0800	1K
	I2C	0x4000_0C00	1K
	TIM1	0x4000 1000	1K
	PWMC	0x4000 1400	1K
	TIM10/11	0x4000 1800	1K
	SYSCON	0x4000 1C00	1K
	WWDT	0x4000 2000	1K
	IWDT	0x4000 2400	1K
	AWK	0x4000 2800	1K
	ADC	0x4000 2C00	1K
	RTC	0x4000 3000	1K
	CLKTRIM	0x4000 4000	1K
	OWIER	0x4000 3C00	1K
	TIM2	0x4000 3C00	1K
	LVD/COMP	0x4000 4000	1K
	LPTIM	0x4000 4400	1K
	BEEP	0x4000 4800	1K
DEBUG	0x4000 4C00	1K	
LPUART	0x4000 5000	1K	
AHB	RCC	0x4002_0000	1K
	FMC	0x4002_0400	1K
	CRC16	0x4002 0800	1K
	GPIOA	0x4002 1000	1K
	GPIOB	0x4002 1400	1K
	GPIOC	0x4002 1800	1K
	GPIOD	0x4002 1C00	1K
Cortex-M0 internal peripherals		0xE000 0000	1M

## 7 功能描述

### 7.1 ARM® Cortex®-M0 内核

ARM® Cortex®-M0 是一种 ARM 32 位 RISC 处理器。

ARM® Cortex®-M0 支持低功耗和高效的操作，以及高性能的中断响应。相比于其他 8 位和 16 位的微控制器，它具有更高的代码密度，可以应用在更广泛的嵌入式系统中。它具有优异的性能，并且和其他 Cortex-M 处理器兼容。

### 7.2 存储器

CS32L010 支持以下特性

- Flash 有三块：
  - 64Kbytes Flash 程序存储区
  - NVR 区，包括选项字节和系统存储区
- 4/8Kbyte 嵌入式 SRAM，可产生奇偶校验异常

### 7.3 时钟

时钟系统包含下列时钟：

- 4-24MHz 内部高速 RC 振荡器(HRC)
- 32.768KHz/38.4KHz 内部低速 RC 振荡器(LRC)
- 4~24MHz 晶体振荡器(HXT)
- 32.768KHz 晶体振荡器(LXT)

### 7.4 电源管理

#### 7.4.1 低功耗模式

芯片有 2 种低功耗模式：

- 睡眠模式  
在睡眠模式下，只有 CPU 停止工作，所有外设继续运行并在发生中断/事件时唤醒 CPU。
- 深度睡眠模式  
在深度睡眠模式下，CPU 停止运行，系统主时钟关闭，绝大部分模块停止工作，系统工作在内置的 38.4KHz/32.768KHz 内置低速时钟上，可以通过 RTC 中断，AWK 中断或外部中断来唤醒芯片。在正常工作模式下，可以选择分频方式工作或停止一些不需要使用的模块的时钟来实现功耗和性能之间的灵活切换。

#### 7.4.2 上电复位/掉电复位(POR/PDR)

芯片包含上电复位和掉电复位电路。上电复位模块 POR 监测 VDD 的电压，掉电复位模块监测 VDD 和 VDDA 的电压。

此电路始终处于工作状态，可确保器件在电压不低于最低工作电压时能够正常工作。当监控的供电电压低于规定阈值 VPOR/PDR 时，器件处于复位模式。

#### 7.4.3 低电压复位模块(LVD)

LVD 用于监视 VDD 电源或芯片引脚电压，并将其与 阈值  $V_{LVD}$  进行比较。当 VDD 低于  $V_{LVD}$  或高于  $V_{LVD}$  阈值时，将产生中断。LVD 的阈值是可编程控制的，支持 8 档电压监测值(2.5-4.4V)。

## 7.5 通用输入输出端口(I/O)

每个 GPIO 引脚都可以由软件配置成输入(带或不带上拉或下拉)、输出(推挽或开漏)或复用的外设功能端口。多数 GPIO 引脚都与数字或模拟的复用外设共用。

## 7.6 模数转换器(ADC)

CS32L010 包含一个 12 位的逐次逼近型模数转换器。支持最多 7 个通道。不同通道的转换模式包括单次、扫描、循环模式。在扫描模式下，将自动对选定的模拟输入通道组进行转换。它支持不同的转换设置，包含采样时间、转换器分辨率、数据格式对齐和通道扫描方向选择。

ADC 转换可以由不同定时器产生的硬件事件触发，可以从外部引脚，内部 TIM1、TIM2、TIM10/TIM11、COMP 等模块来触发 ADC 采样

## 7.7 模拟比较器(COMP)

芯片引脚电压监测/比较电路。3 个可配置的正/负外部输入通道；1 个内部 BGR 2.5V 参考电压。COMP 输出可供定时器 TIM1、TIM10/TIM11、LPTimer 与可编程计数阵列 PWMC 捕获、门控、外部计数使用。可根据上升/下降边沿产生异步中断，从低功耗模式下唤醒 MCU。可配置软件防抖。

## 7.8 定时器

芯片包括 1 个高级定时器、5 个通用定时器和 1 个基本定时器

表 5 各类定时器 特点对比

类型	定时器	计数器位宽	方向	预分频数	产生 DMA 需求	通道数	互补通道数
高级控制	TIM1	16 位	向上, 向下, 向上/下	1/2/4/8/16/64/256/1024	-	4	3
通用	TIM2	16 位	向上, 向下, 向上/下	1/2/4/8/16/64/256/1024	-	4	0
基本	TIM10	16/32 位	向上	1/2/4/8/16/32/64/128	-	0	0
	TIM11	16/32 位	向上	1/2/4/8/16/32/64/128	-	0	0
低功耗	LPTIM	16 位	向上	-	-	0	0
PWM	PWMC	16 位	向上	2/4/8/16/32	-	5	0
其它	AWT	8 位	向上	1/2 到 1/65536	-	0	0

### 7.8.1 高级定时器 (TIM1)

TIM1 是一个带有 16 位预分频的 16 位计数器，可以向上、向下和向上向下计数。它有四个通道，都支持输入捕获和输出比较。输出的 PWM 信号可以用来控制电机或者应用在功耗管理上。各个通道的互补输出共用同一个嵌入式死区时间配置。

TIM1 可以通过同步或事件触发内部连接到其他定时器。

在 debug 模式下，可以让计数器停止计数。

### 7.8.2 通用定时器 (TIM2)

- **TIM2**

TIM3 是一个带有 16 位预分频的 16 位计数器，可以向上、向下和向上向下计数。它们有四个通道，都支持独立的输入捕获和输出比较和 PWM

TIM3 可以通过同步或事件触发内部连接到其他定时器。

在 debug 模式下，可以让计数器停止计数。

### 7.8.3 基本定时器(TIM10/11)

基础定时器包含 2 个 16/32 位可选定时器 TIM10/TIM11，功能完全相同，可以作为系统定时基准。支持重载模式和非重载模式。

### 7.8.4 低功耗定时器(LPTIM)

在系统时钟关闭后仍然可以通过内部低速 LIRC 或者外部低速晶体振荡器计时/计数。通过中断可以在低功耗模式下唤醒系统

### 7.8.5 独立看门狗定时器(FWDT)

独立看门狗定时器已内部 LRC 作为时钟源，独立于主时钟。FWDT 由一个 20bit 向下计数器组成，可以在 deepsleep 和 powerdown 模式下独立运行。当计数器计到 0 时，FWDT 产生一个复位。

在 debug 模式下，可以让计数器停止计数。

### 7.8.6 窗看门狗定时器(WWDT)

窗看门狗定时器以 PCLK 作为主时钟，由 1 个预分频器和 8 位自由运行的向下计数器组成。它可以作为看门狗，以在系统发生问题时复位器件，同时具有早期警告中断功能。

在 debug 模式下，可以让计数器停止计数。

### 7.8.7 滴答定时器(SysTick)

滴答定时器可以用于实时操作系统，同时也是一个标准的向下计数器。

它是以 HCLK 或 HCLK/8 作为时钟源，具有自动重加载功能 24 位向下计数器。当计数器寄到 0 时，滴答定时器会产生一个可屏蔽的系统中断。

### 7.8.8 自动唤醒定时器(AWT)

AWT 是用于当 MCU 进入低功耗模式时提供一个内部的唤醒时间基准。该时间基准的时钟是由内部的低速 RC 振荡器时钟(LIRC)或者通过预分频的 HXT 晶振时钟来提供的。

### 7.8.9 PWM 控制器(PWMC)

PWM 控制器(PWMC) 支持最多 5 个 16 位的捕获/比较模块，可以用作一个通用的时钟计数/事件计数器的捕获/比较功能或 PWM 功能。每个通道都可以进行独立编程，提供输入捕捉/输出比较或脉冲宽度调制。

## 7.9 中断和事件

Cortex-M0 集成的嵌入向量中断控制器高效的处理异常和中断。更多细节请参考 Cortex-M0 技术参考手册。

EXTI 包含 24 个独立的边沿检测器，产生中断请求和事件给到 CPU 或中断控制器。EXTI 有三种触发方式，包括上升沿触发、下降沿触发和双边沿触发。每个边沿检测器可以独立的配置和使能。

## 7.10 实时时钟(RTC)

RTC 有以下特性：

- 支持 RTC 计数(秒、分、小时)及万年历功能(日、月、年)
- 支持闹铃寄存器(秒、分、小时、日、月、年)
- 支持唤醒睡眠模式

## 7.11 串行外设总线 (SPI)

SPI 模块可以通过 SPI 协议和外部器件通信。

SPI 支持主从机的发送和接收。它支持全双工模式和简单模式，最大通信速率可以达到 12Mbit/s。模块还实现了硬件 CRC 功能。

## 7.12 通用异步收发器 (UART1/UART2/LPUART)

通用同步异步收发器(UART)为 MCU 和外部器件连续通信提供了一个通用接口。UART 支持异步全双工通信和单线半双工通信。一个可编程的波特率发生器或 TIM10/11 提供不同的通信波特率。

低功耗通用同步异步收发器(LPUART)支持低功耗应用，由可编程的波特率发生器或 LPTIM 提供不同的通信波特率。

除此之外，UART/LPUART 也支持多处理器通信；支持自动地址识别；支持给定地址和广播地址

表 6 UARTx 功能表

USART 特性/模式	UART1	UART2	LPUART
异步全双工通信	√	√	√
单线半双工模式	√	√	√
多处理器通信	√	√	√
IrDA 模式	√	√	
时钟分频	波特率发生器 TIM10	波特率发生器 TIM11	波特率发生器 LPTIM
低功耗模式			√

## 7.13 内置集成电路接口 (I2C)

I2C 模块提供了一个工业级标准的 I2C 接口，可以工作在主模式和从模式。接口实现了标准模式、快速模式和超快速模式。

主要包括以下特性：

- 支持主机模式和从机模式
- 支持广播地址
- 可配置的滤波器
- 支持 7 位地址模式
- 支持标准模式（高达 100KHz）、快速模式（高达 400KHz）和超快速模式（高达 1MHz）

表 7 I2Cx 功能表

I2C 特性/模式	I2C
7 位地址模式	√
10 位地址模式	×
标准模式	√
快速模式	√
超快速模式	√

#### 7.14 循环冗余校验

在数据存储和通信领域，为了确保数据的正确性，循环冗余校验被广泛使用。CRC 计算单元可以根据固定的 CRC 多项式计算出 16 位的 CRC 码。

#### 7.15 串行调试端口(SWD-DP)

ARM Cortex-M0 内部集成调试组件，SW 调试口用来连接这些调试组件。

## 8 电气特性

### 8.1 说明

除非特别说明，所有典型值是基于温度  $T_{\text{range}}=25^{\circ}\text{C}$  和电压  $V_{\text{DD}}=3.3\text{V}$  的条件下给出的。

除非特别说明，所有电压都是以 GND 为参考的。

除非特别说明，所有值仅用于设计指导。

引脚的输入电压和负载等测试条件如图 5 所示。

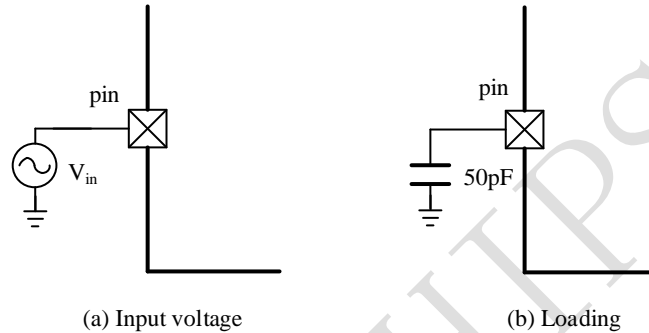


图 5 引脚的输入电压和负载条件

### 8.2 绝对最大额定值

表 8 绝对最大额定值

符号	描述	最小值	典型值.	最大值	单位
V <sub>DD</sub>	V <sub>DD</sub> 和 GND 之间的电压	-0.3	-	5.5	V
V <sub>i/o</sub>	I/O 管脚电压	GND-0.3	-	V <sub>DD</sub> +0.3	V
T <sub>storage</sub>	存储温度	-65	-	150	°C
T <sub>junction</sub>	结温	-	-	150	°C

### 8.3 工作条件

表 9 工作条件

符号	描述	最小值	典型值.	最大值	单位
V <sub>VDD-range</sub>	V <sub>DD</sub> 的工作电压范围	2.5	-	5.5	V
T <sub>range</sub>	芯片环境温度（第一类）	-40	-	85	°C
C <sub>s</sub>	V <sub>CAP</sub> 电容	0.47	1.0uf	2.2	μF
T <sub>VDD-POR</sub>	V <sub>DD</sub> 上电复位阈值	2.2	2.25	2.3	V
T <sub>VDD-fall</sub>	V <sub>DD</sub> 掉电复位阈值	2.2	2.25	2.3	V
T <sub>reset-tempo</sub>	V <sub>VDD-range</sub> ≤ 5.5V 的复位持续时间	-	4.2	10	mS
	V <sub>VDD-range</sub> ≤ 3.6V 的复位持续时间	-	4.2	7.5	mS
V <sub>LVD</sub>	LVD 上升阈值电压 0	2.36	2.46	2.54	V

	LVD 上升阈值电压 1	2.52	2.63	2.72	V
	LVD 上升阈值电压 2	2.70	2.82	2.92	V
	LVD 上升阈值电压 3	2.90	3.04	3.16	V
	LVD 上升阈值电压 4	3.14	3.29	3.40	V
	LVD 上升阈值电压 5	3.44	3.59	3.72	V
	LVD 上升阈值电压 6	3.78	3.95	4.08	V
	LVD 上升阈值电压 7	4.20	4.39	4.54	V

## 8.4 I/O 端口特性

表 10 I/O 端口特性

符号	描述	最小值	典型值.	最大值	单位
V <sub>IH</sub>	输入高电平(VDD=2.5)	1.4	-	-	V
	输入高电平(VDD=3.3)	1.8	-	-	V
	输入高电平(VDD=5.5)	3	-	-	V
V <sub>IL</sub>	输入低电平(VDD=2.5)	-	-	0.9	V
	输入低电平(VDD=3.3)	-	-	1.3	V
	输入低电平(VDD=5.5)	-	-	2.4	V
V <sub>OH</sub>	输出高电平,  I <sub>source-pin</sub>  =6mA	VDD-0.3	-	-	V
V <sub>OL</sub>	输出低电平  I <sub>sunk-pin</sub>  =6mA	-	-	VSS+0.3	V
R <sub>pull-up</sub>	I/O 上拉电阻		50		kΩ

## 8.5 低功耗模式唤醒时间

表 11 低功耗模式唤醒时间

符号	描述	最小值	典型值.	最大值	单位
T <sub>wk-deepsleep</sub>	深度睡眠模式下的唤醒时间	-			
	4MHz		11.5		μs
	8MHz		7.5		
	16MHz		5.2		
	24MHz		4.2		

## 8.6 RC 振荡特性

表 12 HRC 特性

符号	描述	最小值	典型值.	最大值	单位
f <sub>HRC</sub>	HRC 的频率	4.0	4.0 8.0 16 24	24	MHz
TRIM <sub>HRC</sub>	HRC 修调步长	-	-	1	%
Duty <sub>HRC</sub>	HRC 占空比	45	-	55	%
f <sub>accuracy-HRC</sub>	HRC 的频率精度 VDD = 2.5V ~ 5.5V, Ta = -40°C ~ 85°C	-2.5	-	2.5	%
T <sub>setup_HRC</sub>	HRC 的建立时间	4.04 2.52	4.71 2.78	5.60 3.30	uS



		1.88	2.00	2.22	
		1.64	1.78	1.99	
$I_{pd-HRC}$	HRC 模块功耗	30	60	120	uA
		40	80	160	
		75	150	300	
		100	200	400	

表 13 LRC 特性

符号	描述	最小值	典型值	最大值	单位
$f_{LRC}$	LRC 的频率	37.83 32.28	38.4 32.768	38.97 33.26	KHz
$T_{setup\_LRC}$	LRC 的建立时间	-	-	80	uS
$I_{pd-LRC}$	LRC 模块功耗	-	0.25	0.35	uA

### 8.7 晶振特性

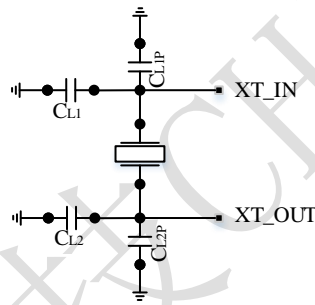


图 给出了晶振的晶体和负载及寄生电容等外部条件。

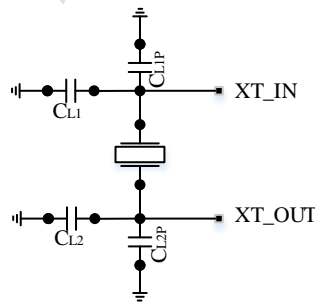


图 6 晶振的晶体和负载及寄生电容

$C_{L1}$  和  $C_{L2}$  PCB 版上的电容器件， $C_{L1P}$  和  $C_{L2P}$  是 PCB 板和封装的寄生电容。

$CL(C_{LXT}$  或者  $C_{LHXT})$  是晶振的负载电容. 特定的晶体需要接特定范围的负载电容.

$$C'_{L1} = C_{L1} + C_{L1P}$$

$$C'_{L2} = C_{L2} + C_{L2P}$$

$$CL = C'_{L1} * C'_{L2} / (C'_{L1} + C'_{L2})$$

表 14 LXT 特性

符号	描述	最小值	典型值	最大值	单位
$I_{pd-LXT}$	LXT 模块功耗		250	350	nA
$CL_{LXT}$	LXT 的负载电容		12		pF
$T_{setup}$	LXT 建立时间	-	2	-	S

表 15 HXT 特性

符号	描述	最小值	典型值	最大值	单位
$f_{HXT-IN}$	HXT 频率	4	16	24	MHz
$I_{pd-HXT}$	VDD=3.3V, Rm=30Ω, CL=12pF@16MHz	-	300	-	μA
$CL_{HXT}$	HXT 的负载电容	-	12	-	pF
$T_{setup}$	HXT 建立时间	-	234.5	-	μS

## 8.8 功耗

表 16 运行和睡眠模式的功耗特性

运行模式	代码执行位置	条件	$f_{HCLK}$ (MHz)	IVDD (外设打开) (μA)		IVDD (外设关闭) (μA)	
				Typ <sup>(1)</sup>	Max <sup>(2)</sup>	Typ <sup>(1)</sup>	Max <sup>(2)</sup>
正常模式	RAM	HRC	4M			157.20	171.00
正常模式	RAM	HRC	8M			250.80	266.00
正常模式	RAM	HRC	16M			427.80	444.00
正常模式	RAM	HRC	24M			605.00	626.00
正常模式	flash	HRC	4M	491.40	520.00	432.80	460.00
正常模式	flash	HRC	8M	915.20	968.00	799.40	848.00
正常模式	flash	HRC	16M	1751.00	1847.00	1519.00	1607.00
正常模式	flash	HRC	24M	2566.60	2691.00	2217.80	2334.00
正常模式	flash	LXT	32.768K	28.00	30.00	27.20	30.00
睡眠模式	-	HRC	4M	148.60	162.00	90.40	102.00
睡眠模式	-	HRC	8M	236.40	251.00	120.40	133.00
睡眠模式	-	HRC	16M	413.00	433.00	180.00	195.00
睡眠模式	-	HRC	24M	588.00	616.00	239.20	255.00
睡眠模式	-	LXT	32.768K	26.00	28.00	25.60	28.00

表 17 深睡和待机模式的功耗特性

运行模式	条件	$f_{HCLK}$ (Hz)	IVDD (外设打开) (uA)		IVDD (外设关闭) (uA)	
			Typ	Max	Typ	Max
深睡模式	All Peripherals clock OFF, except RTC	32768			1.03	

深睡模式	All Peripherals clock OFF, except IWDG	32768			1.02	
深睡模式	All Peripherals clock OFF, except LPTIM	32768			1.03	
深睡模式	All Peripherals clock OFF, except AWK	32768			0.99	
深睡模式	All Peripherals clock OFF	32768			1.02	

## 8.9 ADC 特性

表 18 ADC 特性

符号	描述	最小值	典型值.	最大值	单位
$I_{VDDA-ADC}$	ADC 功耗(VDDA), Autooff=0, VDDA=3.3V	-	0.9	-	mA
$f_{ADC}$	ADC 时钟频率	0.5	4	16	MHz
$T_{convert-time}$	ADC 转换时间	16	16	20	1/ $f_{ADC}$
$T_{switch-on}$	ADC 开关导通时间	-	-	4	uS
$V_{range-input}$	ADC 输入电压范围	0	-	VDD	V
$C_{input-ADC}$	ADC 输入电容	-	-	4.5	pF
Resolution	ADC 分辨率	-	-	12	Bit
INL	ADC 积分非线性	-	$\pm 1$	$\pm 3$	LSB
DNL	ADC 差分非线性	-	$\pm 1$	$\pm 2$	LSB
$ERR_{Gain}$	ADC 增益误差	-	$\pm 1$	$\pm 2$	LSB
$ERR_{Offset}$	ADC Offset 误差	-	$\pm 1$	$\pm 2$	LSB
ENOB		9.5	10	10.4	Bit

## 8.10 比较器特性

表 19 ADC 特性

符号	描述	最小值	典型值.	最大值	单位
$I_{comp}$	COMP 工作电流	-	12	-	$\mu A$
$T_{response}$	COMP 响应时间	-	5	-	uS
$V_{range-input}$	COMP 输入电压范围	0	-	VDD	V
$V_{range-com-input}$	COMP 共模输入电压范围	0	-	VDD	V
$V_{Offset}$	COMP Offset 误差	-	$\pm 5$	$\pm 10$	mV

## 8.11 Flash 特性

表 20 Flash 特性

符号	描述	最小值	典型值.	最大值	单位
$T_{prog}$	32 位编程时间	30	45	60	uS
$T_{erase}$	页擦除时间	3.5	3.7	4.5	mS
$T_{mass-erase}$	整体擦除时间	29.1	30.3	31.6	mS
$Cyc_{endurance}$	可擦写次数	20,000	-	-	Cycles
$T_{retention}$	数据保存期限	20	-	-	Year

## 8.12 定时器特性

表 21 TIMx 特性

符号	描述	最小值	典型值	最大值	单位
$T_{\text{resolution}}$	时间分辨率	-	$T_{\text{TIMx CLK}}$	-	nS
$f_{\text{ext-clk}}$	CHx 外部时钟频率	-	$T_{\text{TIMx CLK}}/4$	-	MHz
$T_{\text{max-count}}$	16 位定时器最大定时时间	-	$2^{16} * T_{\text{TIMx CLK}}$	-	nS

表 22 FWDT 特性

预分频	PDIV[2:0]	最小溢出值 UVAL[11:0]=0x000	最大溢出值 UVAL[11:0]=0x000	单位
/4	0	$4 * T_{40K}$	$16384 * T_{40K}$	mS
/8	1	$8 * T_{40K}$	$32768 * T_{40K}$	mS
/16	2	$16 * T_{40K}$	$65536 * T_{40K}$	mS
/32	3	$32 * T_{40K}$	$131072 * T_{40K}$	mS
/64	4	$64 * T_{40K}$	$262144 * T_{40K}$	mS
/128	5	$128 * T_{40K}$	$524288 * T_{40K}$	mS
/256	6 or 7	$256 * T_{40K}$	$1048576 * T_{40K}$	mS

表 23 WWDT 特性

预分频	PDIV[1:0]	最小溢出值	最大溢出值	单位
/1	0	$4096 * T_{\text{PLCK}}$	$262144 * T_{\text{PLCK}}$	mS
/2	1	$8192 * T_{\text{PLCK}}$	$524288 * T_{\text{PLCK}}$	mS
/4	2	$16384 * T_{\text{PLCK}}$	$1048576 * T_{\text{PLCK}}$	mS
/8	3	$32768 * T_{\text{PLCK}}$	$2097152 * T_{\text{PLCK}}$	mS

## 8.13 ESD 特性

表 24 ESD 特性

符号	描述	等级	值	单位
$V_{\text{ESD-HBM}}$	ESD 放电人体模型, 基于 MIL-STD-883E, 温度= $23 \pm 5^{\circ}\text{C}$ 相对湿度: $55\% \pm 10\%$ (RH)	3A	$\geq 4000$	V
$V_{\text{ESD-MM}}$	ESD 放电机器模型, 基于 JEDEC EIA/JESD22-A115, 温度 = $23 \pm 5^{\circ}\text{C}$ 相对湿度: $55\% \pm 10\%$ (RH)	C	$\geq 400$	V
$V_{\text{ESD-CDM}}$	ESD 器件放电模型, 基于 JEDEC EIA/JESD22-C101F, 温度 = $23 \pm 5^{\circ}\text{C}$ 相对湿度: $55\% \pm 10\%$ (RH)	C2	$\geq 500$	V
$I_{\text{latchup}}$	ESD 放电机器模型, 基于 JEDEC STANDARD NO.78C SEPTMBER 2010, 温度 = $105 \pm 5^{\circ}\text{C}$ 相对湿度: $55\% \pm 10\%$ (RH)	II	$\geq 200$	mA

## 9 封装信息

### 9.1 QFN24 (3mm\*3mm)

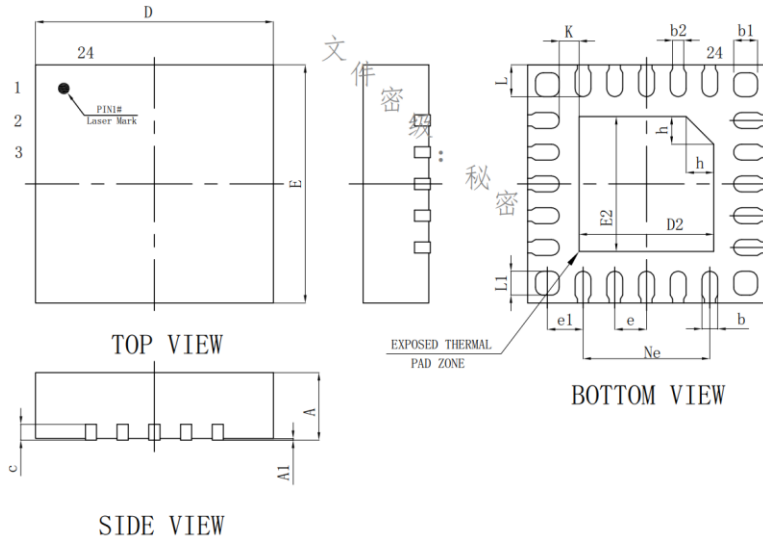


图 7 QFN24 封装框图

表 25 QFN24 封装尺寸

符号	毫米		
	最小值	典型值	最大值
A	0.70	0.75	0.80
A1	0	0.02	0.05
b	0.15	0.20	0.25
b1	0.25	0.30	0.35
b2	0.14REF		
c	0.18	0.20	0.25
D	3.00 BSC		
D2	1.60	1.70	1.80
E	3.00 BSC		
E2	1.60	1.70	1.80
Ne	1.60BSC		
Nd	1.60BSC		
e	0.40BSC		
e1	0.45BSC		
L	0.30	0.40	0.50
L1	0.25	0.30	0.35b
h	0.30	0.35	0.40
K	0.20	0.25	0.30

## 9.2 QFN20 (3mm\*3mm)

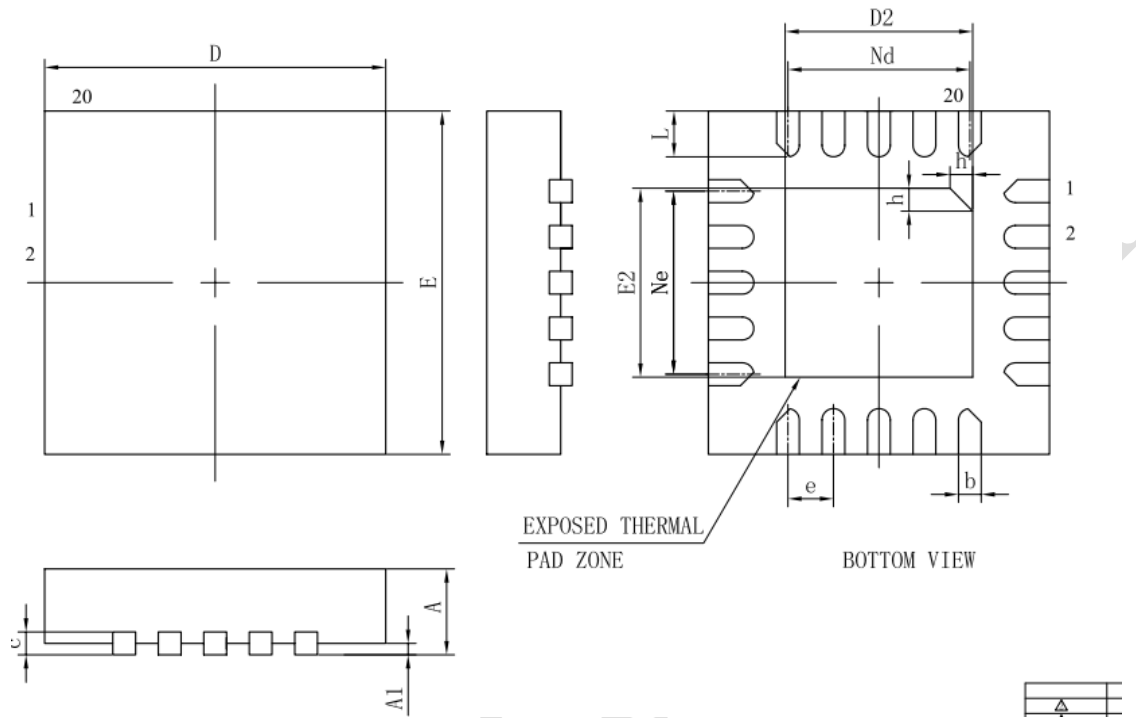
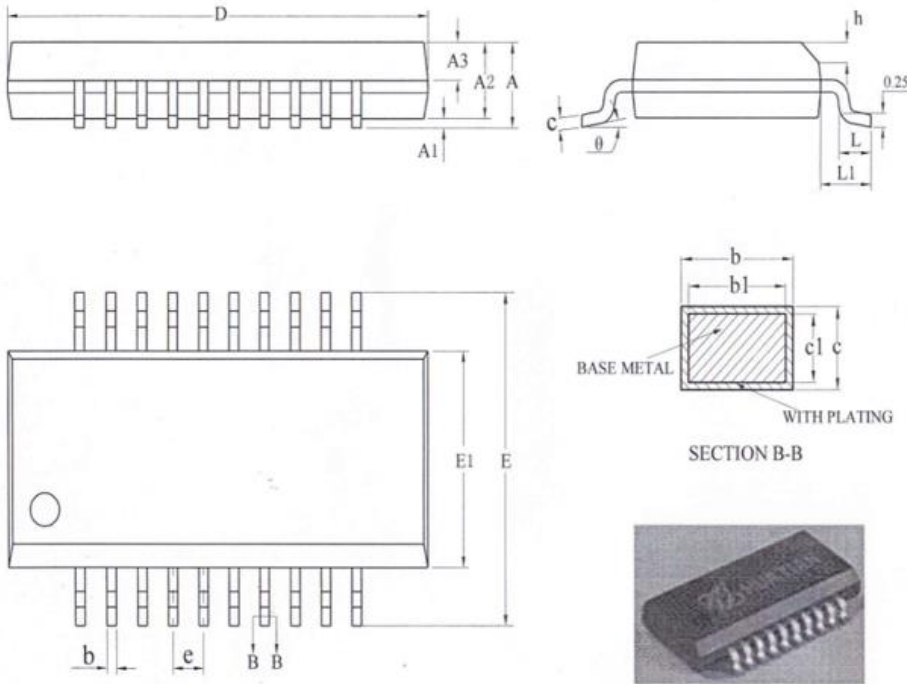


图 7 QFN20 封装框图

表 26 QFN20 封装尺寸

SYMBOL	MILLIMETER		
	MIN	NOM	MAX
A	0.70	0.75	0.80
A1	—	0.02	0.05
b	0.15	0.20	0.25
c	0.18	0.20	0.25
D	2.90	3.00	3.10
D2	1.55	1.65	1.75
e	0.40BSC		
Ne	1.60BSC		
Nd	1.60BSC		
E	2.90	3.00	3.10
E2	1.55	1.65	1.75
L	0.35	0.40	0.45
h	0.20	0.25	0.30
L/F载体尺寸 (mil)	75*75		

### 9.3 SSOP20



SYMBOL	MILLIMETER		
	MIN	NOM	MAX
A	—	—	1.75
A1	0.10	0.15	0.25
A2	1.30	1.40	1.50
A3	0.60	0.65	0.70
b	0.23	—	0.31
b1	0.22	0.25	0.28
c	0.20	—	0.24
c1	0.19	0.20	0.21
D	8.55	8.65	8.75
E	5.80	6.00	6.20
E1	3.80	3.90	4.00
e	0.635BSC		
h	0.30	—	0.50
L	0.50	—	0.80
L1	1.05REF		
$\theta$	0	—	8°

## 10 订货信息

表 27 订货信息

产品型号	引脚	存储空间	封装类型	包装	包装数量	环境工作温度	湿敏等级
CS32L010F8K6	20	64KB	SSOP20	管装	6000	-40°C ~85°C	MSL3
CS32L010F8U6	20	64KB	QFN20 (3×3×0.75-e=0.40)	盘装	4900	-40°C ~85°C	MSL3
CS32L010E8U6	24	64KB	QFN24 (3×3×0.75-e=0.40)	盘装	4900	-40°C ~85°C	MSL3



## 11 缩略语

缩略语	描述
ADC	模数转换器
AHB	先进高性能总线。
APB	先进外围总线
ARM	英国领先的半导体知识产权提供商的名称
Cortex	ARM 公司一个系列处理器名称
CPU	中央处理器
CRC	循环冗余校验
DMA	直接存储器访问
ESD	静电放电
ETR	外部触发输入
EXTI	扩展中断/事件控制器
FLASH	闪存存储器
FWDT	独立看门狗
GPIO	通用输入输出
HXT	外部高速时钟
HRC	内部高速 RC 时钟
I2C	由 philips 公司开发的一种简单、双向二线制同步串行总线
I2S	集成电路内置音频总线
IR	红外线
IrDA	红外数据组织提出的红外通信标准
ISO7816	国际智能卡标准
LIN	LIN 总线针对汽车分布式电子系统而定义的串行通信网络
LRC	内部低速 RC 时钟
LSB	最低有效位
LVD	低电压复位
LXT	低速晶振
MCU	微控制器
MISO	主模式进/从模式出
MOSI	主模式出/从模式进
NRST	低电平复位
NSS	选择从模式
NVIC	嵌套向量中断控制器
PCB	印刷电路板
PDR	掉电复位
PLL	锁相环，倍频时钟产生器
PMBus	电源管理总线
POR	上电复位
RAM	随机存取存储器
RTC	实时时钟
SCK	串行时钟

SD	串行数据
SMBus	系统管理总线
SPI	串行外设接口
SRAM	静态随机存取存储器
SWD	串行线调试
TIM	定时器
TS	温度传感器
USART	通用同步/异步串行接收/发送器
WS	字选择
WWDT	窗口看门狗

## 12 销售和服务

\*\*\*\*\*

中国办公室:

深圳市南山区南海大道 1079 号花园城数码大厦 A 座 9 层

9F,Block A,Garden City Digital Building,No.1079 Nanhai Road,Nanshan District,Shenzhen

\*\*\*\*\*

技术支持:

电话: +(86 755)86155432

传真: +(86 755)86169057

\*\*\*\*\*

在线支持:

网站地址: [www.chipsea.com](http://www.chipsea.com)

微信: chipsea

\*\*\*\*\*

