

东莞市赢海电子有限公司

承 认 书

SPECIFICATION FOR APPROVAL

Customer Name : _____
Description : **Electret Condenser Microphone**
ATC Part No. : **GMI6025A3-912-1.2 Ω**
Customer's Model No. : **2023-2-13**

Approved by	Checked by	Issued by
刘宏菠 2023-2-13	钟灿宇 2023-2-13	刘承成 2023-2-13

CUSTOMER'S APPROVED SIGNATURE		
承认者 Customer	审 核 Checker	核 准 Approver

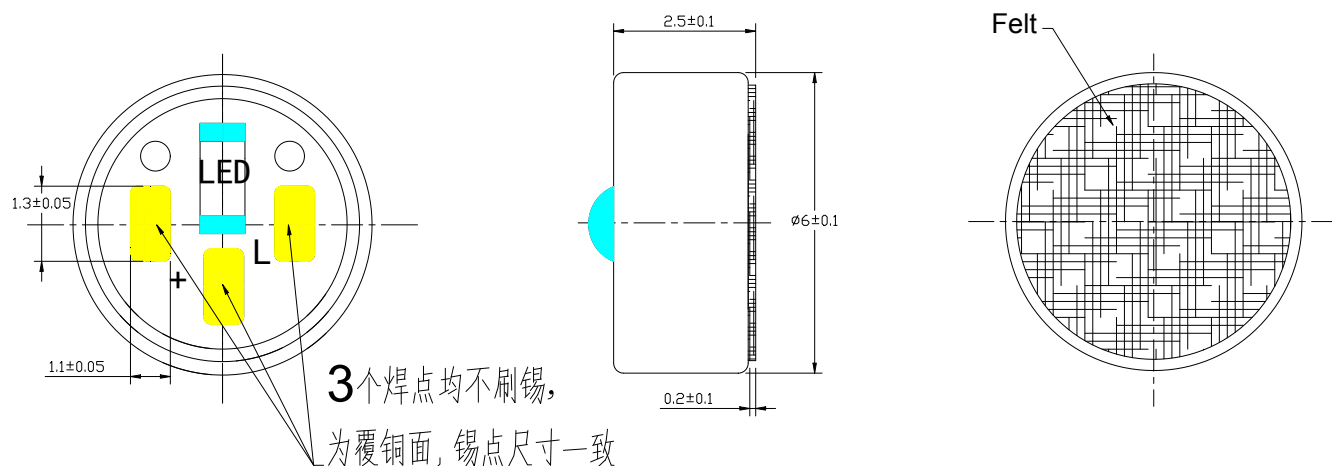
地址：广东省东莞市长安镇新岗路 43 号华茂 15 楼

电话：0769-83060958

传真：0736-81608993

1、结构尺寸

单位：mm

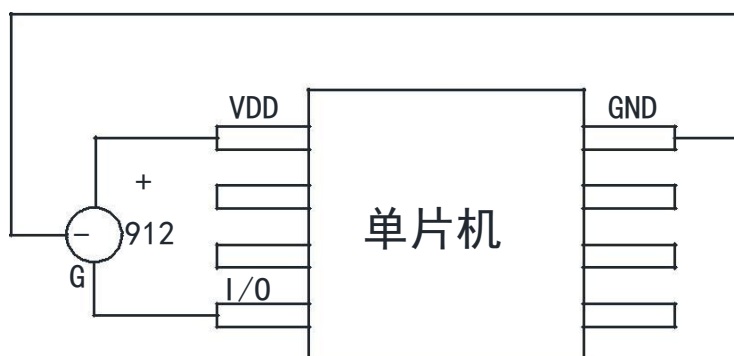


2、引脚功能说明

编号	符号	功能说明
1	+	电池正极连接端
2	-	电池负极接线端
3	R	与电热丝相连, 作为驱动电流的输出端
4	LED	0603 蓝光

焊接线长根据客户要求定制。

接线示意图



注：G 端接 I/O 口处不需接下拉电阻。

说明：吸烟时 G 接口输出高频信号, 停止吸烟时 G 接口与接地相连当作下拉电阻。

概述

CSC912D 工作状态稳定，不吸烟进入省点模式，静态电流小于 $5\mu\text{A}$ ；而吸烟时电热丝工作，电流可超过 4.5A ，可以驱动 1.2Ω 电阻的电热丝；并有发热丝短路保护功能，及当电热丝电阻小于 0.8Ω 时也会保护。采用专用集成电路内部优化设计，不会造成死机现象。

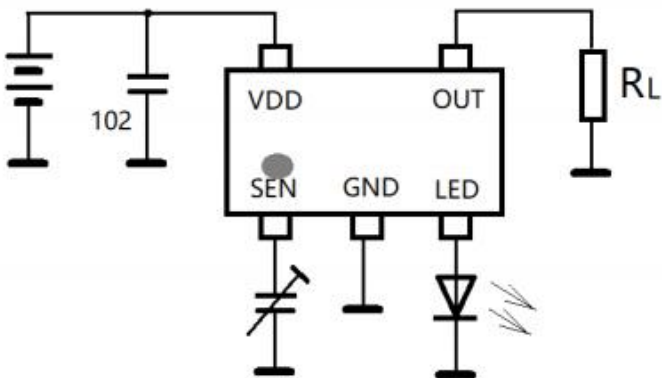
CSC912D 具有多种保护功能：3.1V 欠压保护功能(UVLO)；长时间吸烟(10 秒)保护；输出过流保护功能(OCP)；负载短路保护功能(SCP)和过温保护功能(OTP)等。同时也具备单颗 LED 多种模式显示功能，根据不同的工作模式，在电路启动、吸烟时间、电压检测、多种保护和充电过程中都有可区别的 LED 指示。

外围应用电路简单。IC 内集成稳压管和功率管，待机功耗低；外围器件仅需要 1 颗 LED 灯和一颗电容，整机成本低。

特点

- ◆ 省电模式下，静态电流小($<5\mu\text{A}$)；
- ◆ 3.60V 平均值恒压输出；
- ◆ 10 秒长时间吸烟保护；
- ◆ 3.1V 欠压保护功能(UVLO)；
- ◆ 输出过流保护功能(OCP)；
- ◆ 负载短路保护功能(SCP)；
- ◆ 过温保护功能(OTP)；
- ◆ 多种 LED 显示：
模拟实际吸烟过程，芯片启动、电压检测、多种保护和充电过程等显示；
- ◆ 系统外围应用电路简单，成本低；
- ◆ 封装形式：SOT23-5。

典型应用图



注：VDD 引脚一定要外接 104 电容，并且距离要近。电池正端到 IC 的 VDD 端以及 IC 的 OUT 端到电热丝要流过近 4.5A 电流，所以它们之间的印制板的连线要尽量短且尽量宽。

功能方框图



引出脚功能说明

外形	序号	符号	功能描述
	1	SEN	吸烟检测 (SENSOR)
	2	GND	地
	3	LED	LED
	4	OUT	接加热电热丝
	5	VDD	电源

最大额定值(无特别说明情况下, TA=25°C)

项目名称	符号	范围	单位
电源电压	VDD	-0.3~5.5	V
OUT 端电流	I _{OUT}	0~4.5	A
功耗	P _D	300	mW
工作环境温度	T _{opr}	-20~+75	°C
贮存温度	T _{stg}	-40~+150	°C

静态或动态电气参数(无特别说明情况下, VDD=4.2V, TA=25°C)

参数及说明	符号	测试条件	最小值	典型值	最大值	单位
静态电流	I _q	VDD=4.2V		3	5	μA
工作电源电压	VDD		3.1		5.0	V
低压检测阈值	V _{uvlo}	VDD 从 4.2V 向下扫描	3.0	3.1	3.2	V
平均值恒压输出	V _o	I _{out} =1A	3.55	3.60	3.65	V
开关管导通阻抗	R _{dson}	VDD=3.7V		80		mΩ
过流保护阈值	I _{om}	VDD=3.7V	4.5		7	A
气流感应电容变化率	ΔC			8		%
长吸烟保护时间	t ₁		9	10	11	S
防反吹重置时间	t ₂			15		S
LED 端到地电流	I _{led}	LED 接地测电流		4.2		mA
过温保护阈值	T _{sd}		140	155	170	°C

多功能 LED 显示

电子烟状态	LED 显示
上电	闪灯 1 下
正常吸烟	渐亮渐灭
欠压保护	闪灯 10 下
长时间吸烟(10 秒)保护	闪 2 下
短路保护	常亮 2 秒
过流保护	常亮 2 秒

功能描述

CSC912D 的功能模块由基准源 BG、偏置电流 I_{bias} 、振荡器 OSC、低压检测电路、数字逻辑控制电路、LED 指示灯驱动电路、内置功率管的驱动以及充电模块组成。

主要功能特点如下：

1. 超低的静态工作电流(<5uA)

CSC912D 在待机时自动进入省电模式，减小损耗；电路有三种工作模式：充电模式、正常工作模式和省电模式。芯片在上电后就直接进入省电模式，而在不吸烟的时候电路也一直维持在省电模式，只有在吸烟的情况下，芯片才会由省电模式进入到正常工作模式。在省电模式下的静态电流小于 5uA，可以使电池的使用时间延长。

2. 保护控制模块

CSC912D 内部还集成有各种保护模块，过温保护模块(OTP)，OUT 驱动端口还有含过流保护，短路保护功能的控制模块，逻辑功能模块有控制吸烟长时间保护的控制模块；充电控制模块还有独立的过温保护。

- 欠压保护(UVLO)：当工作电压低于 3.1V 时，电路进入保护状态，并亮灯提示；
- 短路保护：检测电热丝的负载电阻，电阻小于 0.8Ω ，电路进入保护状态，并亮灯提示；
- 过温保护模块(OTP)：检测 CSC912C 的工作温度，温度超过时，则会停止 OUT 端驱动。

封装信息

