

概述:

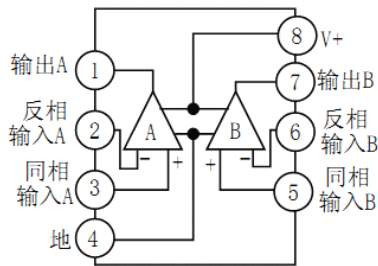
LM358 是由两个独立的高增益运算放大器组成。可以是单电源工作，也可以是双电源工作，电源的功耗电流与电源电压大小无关。应用范围包括音频放大器、工业控制、DC 增益部件和所有常规运算放大电路。

采用 DIP8 或 SOP8 封装形式。

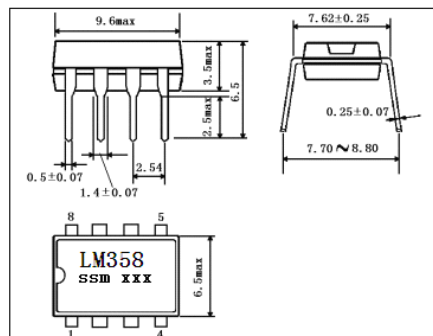
主要特点:

- 可单电源或双电源工作
- 包含两个运算放大器。
- 逻辑电路匹配。
- 功耗小。
- 频率范围宽

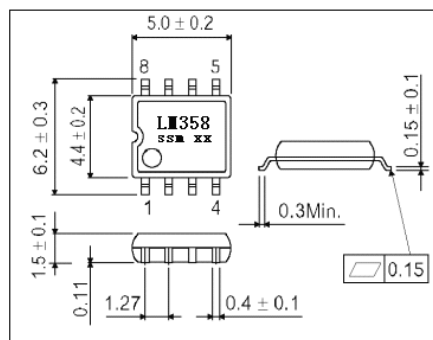
功能框图和管脚排列图



封装外形图



DIP-8



SOP8

极限值 (绝对最大额定值, 若无其它规定, Tamb=25°C)

参数名称		数值	单位
电源电压		32 或±16	V
差分输入电压		32	V
输入电压		-0.3~32	V
功耗(注 1)	DIP 封装	550	mW
	SOP 封装	530	
输出端对地短路电流 (1 放大器) (注 2) (V ⁺ ≤15V、Ta=25°C)		持续	
输入电流 (VIN<-0.3V) (注 3)		50	mA
工作环境温度		-25~85	°C
贮存温度		-65~150	°C

电特性 (若无其它规定, $V^+=5.0V$)

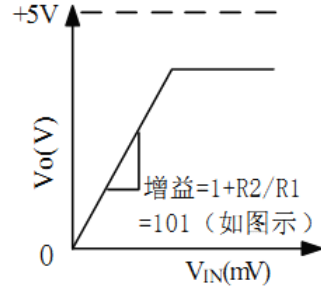
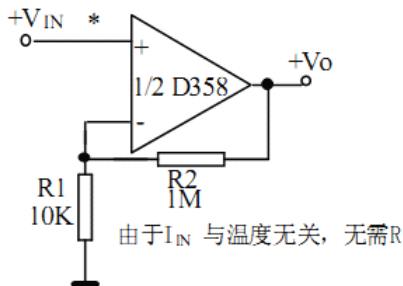
特性	测试条件	规范值			单位
		最小	典型	最大	
输入失调电压	$T_a=25^\circ C$		2	5	mV
输入偏流	$T_a=25^\circ C$, $I_{IN(+)}$ 或 $I_{IN(-)}$, $V_{CM}=0V$		45	150	nA
输入失调电流	$T_a=25^\circ C$, $I_{IN(+)} - I_{IN(-)}$, $V_{CM}=0V$		3	30	nA
输入共模电压范围	$T_a=25^\circ C$, $V^+=30V$	0		$V^+ - 1.5$	V
电源电流	在整个温度范围上, $R_L=\infty$ 在所有运算放大器上,	$V^+=30V$	1	2	mA
		$V^+=5V$	0.5	1.2	
大信号电压增益	$V^+=15V$, $T_a=25^\circ C$, $R_L \geq 2k\Omega$ (对于 $V_o=1\sim 11V$)	50	100		V/mV
共模抑制比	DC, $T_a=25^\circ C$, $V_{CM}=0\sim V^+ - 1.5V$	70	90		dB
电源抑制比	DC, $T_a=25^\circ C$, $V^+=5\sim 30V$	65	100		dB
放大器之间的耦合系数	$T_a=25^\circ C$, $f=1\sim 20kHz$ (所有的输入)		-120		dB
输出源电流	$V_{IN(+)}=1V, V_{IN(-)}=0V, V^+=15V, V_o=2V, T_a=25^\circ C$	20	40		mA
输出吸电流	$V_{IN(-)}=1V, V_{IN(+)}=0V, V^+=15V, V_o=2V, T_a=25^\circ C$	10	20		mA
	$V_{IN(-)}=1V, V_{IN(+)}=0V, V^+=15V, V_o=200mV, T_a=25^\circ C$	12	50		μA
对地短路电流	$V^+=15V$, $T_a=25^\circ C$		40	60	mA
输入失调电压				7	mV
输入失调电压漂移	$R_s=0\Omega$		7		$\mu V/^\circ C$

续表

输入失调电流	$I_{IN(+)} - I_{IN(-)}$			100	nA	
输入失调电流漂移	$R_s=0\Omega$		10		$pA/^\circ C$	
输入偏置电流	$I_{IN(+)}$ 或 $I_{IN(-)}$		40	300	nA	
输入共模电压范围	$V^+=30V$	0		$V^+ - 2$	V	
大信号电压增益	$V^+=15V$, ($V_o=1\sim 11V$), $R_L \geq 2k\Omega$	25			V/mV	
输出电压摆幅	V_{OH}	$V^+=30V$	$R_L=2k\Omega$	26		V
			$R_L=10k\Omega$	27	28	V
	V_{OL}	$V^+=5V, R_L=10k\Omega$		5	20	mV
输出电流	源电流	$V_{IN(+)}=1V, V_{IN(-)}=0V, V^+=15V, V_o=2V$	10	20	mA	
	吸电流	$V_{IN(-)}=1V, V_{IN(+)}=0V, V^+=15V, V_o=2V$	5	8	mA	

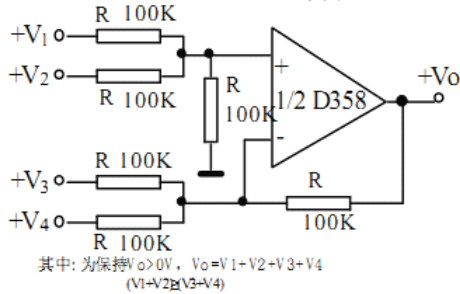
典型应用

同相直流增益 (0V输入=0V输出)

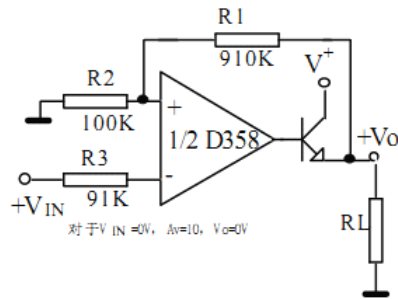


直流求和放大器

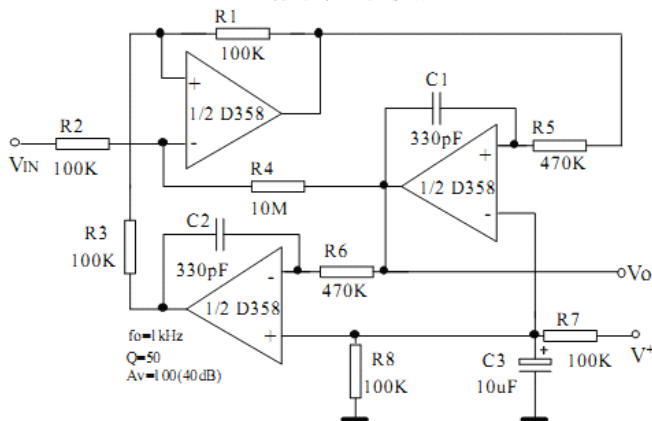
($V_{IN'S} \geq 0V$, 并且 $V_o \geq 0V$)



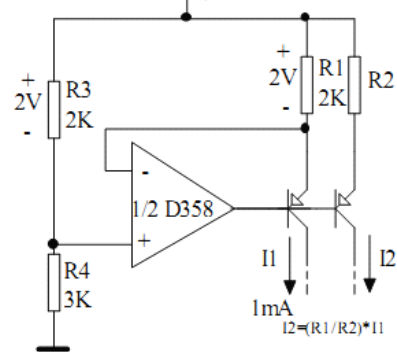
功率放大器



RC 有源带通滤波器



固定电流源



典型特性曲线

