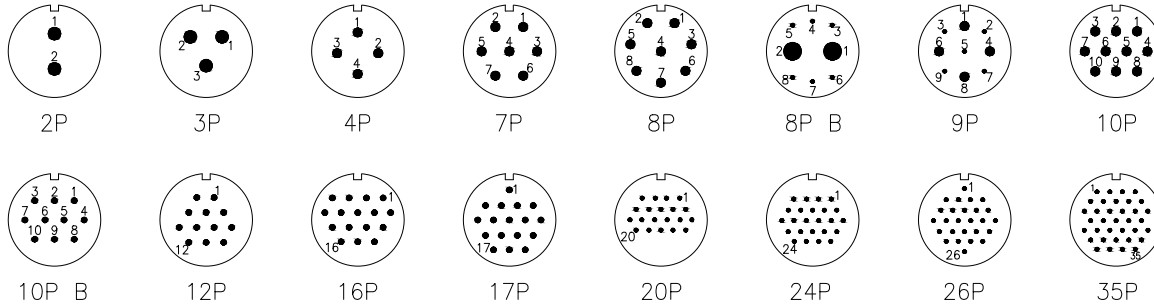
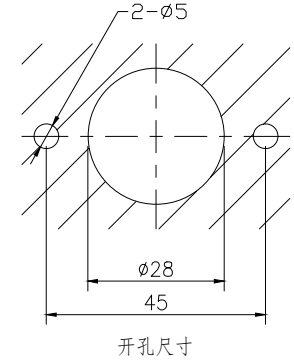
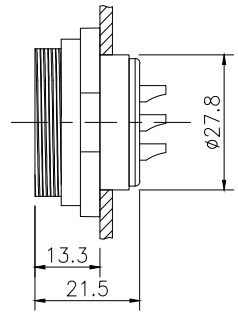
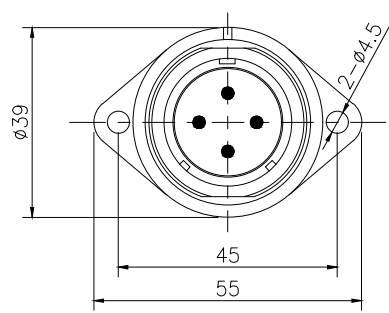


芯位

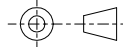


芯数	2P	3P	4P	7P	8P	8P B	9P	10P	10P B	12P	16P	17P	20P	24P	26P	35P
工作电压(V)	500	500	500	500	500	500/400	500	500	500	500	500	500	400	400	400	400
额定电流(A)	50	50	25	25	25	60/5	25/5	25	10	10	10	10	5	5	5	5
耐压(V)	1500	1500	1500	1500	1500	1500	1500	1500	1500	1500	1500	1500	1200	1200	1200	1200
接触电阻(mΩ)	0.5	0.5	1	1	1	5/0.5	1/5	1	2.5	2.5	2.5	2.5	5	5	5	5



材料和技术参数

接插方式:	螺纹锁紧
外壳材料:	热塑性塑料PC, PA66 防火等级: V-0
绝缘体:	热塑性塑料PPS, 耐高温260° C
接触件材料:	铜, 镀金
接线方式:	焊接, 螺丝压接
电缆直径:	13~16 mm
防护等级:	IP68
接插次数:	500
温度范围:	-40°C ~ +85°C
绝缘电阻:	2000 MΩ

GENERAL TOLERANCE (UNLESS SPECIFIED)	≤10	±0.1	DWN	DATE	TITLE
	<10~≤20	±0.2	LL	2022.10.10	
<20~≤50	±0.5	Angle	±1'	CHK	DATE
 THIRD ANGLE	APVD		DATE	PART NO	
	UNIT	REV	DRAWING NO		
	MM	A			
SIZE	A4	SHEET	1 OF 1		