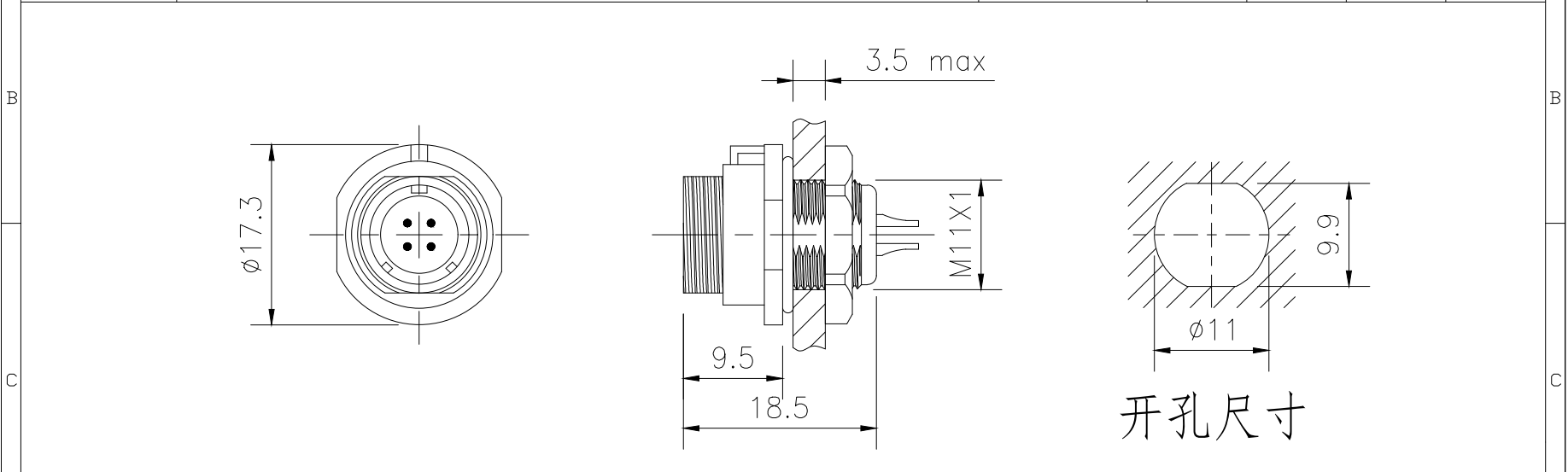


芯位	1	2		3		4		5		6			
								芯数	2P	3P	4P	5P	
	2P	3P		4P		5P		工作电压 (V)	180	180	125	125	
								额定电流 (A)	5	5	3	3	
								耐压 (V)	1000	1000	1000	1000	
									接触电阻 (mΩ)	5	5	10	10



材料和技术参数	
接插方式:	螺纹锁紧
外壳材料:	热塑性塑料PC, PA66 防火等级: V-0
绝缘体:	热塑性塑料PPS, 耐高温260° C
接触件材料:	铜, 镀金
电缆直径:	4-6.5 mm
防护等级:	IP68
接插次数:	500
温度范围:	-40°C ~ +85°C
绝缘电阻:	2000 MΩ

GENERAL TOLERANCE (UNLESS SPECIFIED) ≤10 ±0.1 <10~≤20 ±0.2 <20~≤50 ±0.5 Angle ±1°	DWN	DATE	TITLE JH112P 塑料组装式针型插头
	L.L	2022.10.10	
	CHK	DATE	
 THIRD ANGLE	APVD	DATE	PART NO
	UNIT	REV	
	MM	A	
SIZE	SHEET	DRAWING NO	
A4	1 OF 1		