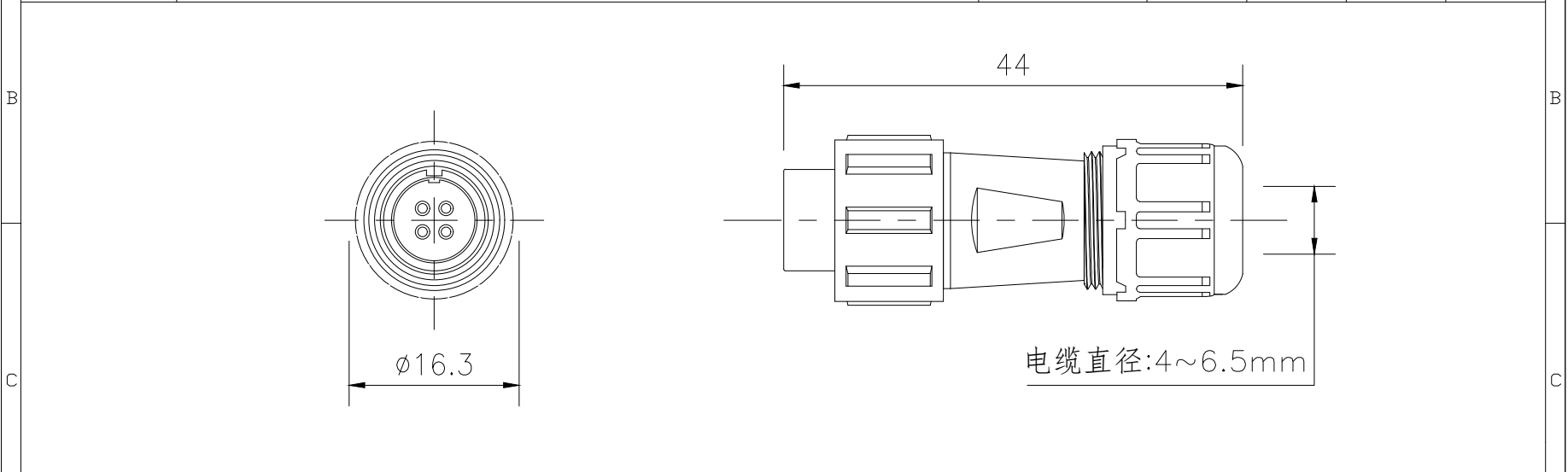


芯位	2P		3P		4P		5P		芯数	2P	3P	4P	5P
									工作电压 (V)	180	180	125	125
	2P		3P		4P		5P		额定电流 (A)	5	5	3	3
									耐压 (V)	1000	1000	1000	1000
									接触电阻 (mΩ)	5	5	10	10



材料和技术参数	
接插方式:	螺纹锁紧
外壳材料:	热塑性塑料PC, PA66 防火等级: V-0
绝缘体:	热塑性塑料PPS, 耐高温260° C
接触件材料:	铜, 镀金
电缆直径:	4-6.5 mm
防护等级:	IP68
接插次数:	500
温度范围:	-40°C ~ +85°C
绝缘电阻:	2000 MΩ

GENERAL TOLERANCE (UNLESS SPECIFIED) $\leq 10 \pm 0.1$ $< 10 \sim \leq 20 \pm 0.2$ $< 20 \sim \leq 50 \pm 0.5$ Angle $\pm 1^\circ$	DWN	DATE	TITLE JH1110S 塑料组装式孔型插头
	L.L	2022.10.10	
	CHK	DATE	PART NO
	APVD	DATE	
 THIRD ANGLE	UNIT	REV	DRAWING NO
	MM	A	
SIZE	SHEET	1 OF 1	
A4			