

N588D 语音芯片/模块应用电路

目 录

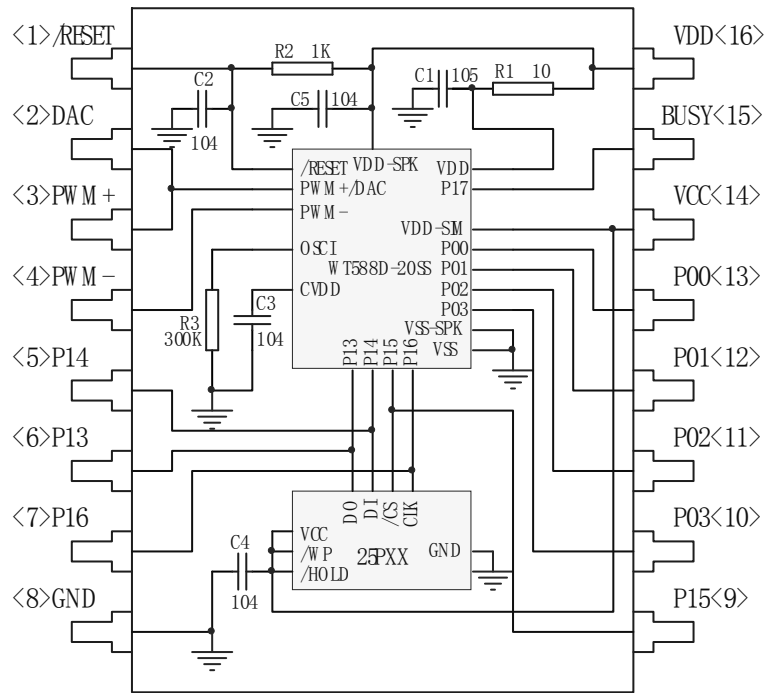
1、N588D 模块内部电路.....	3
1.1、NW-16P 模块内部电路.....	3
1.2、NW-28P 模块内部电路.....	4
2、N588D-18P 应用电路.....	5
2.1、N588D-18P 按键控制 PWM 输出应用电路.....	5
2.2、N588D-18P 按键控制 DAC 输出（接三极管）应用电路.....	6
2.3、N588D-18P 按键控制 DAC 输出（接功放）应用电路.....	7
2.4、N588D-18P 一线串口控制 PWM 输出应用电路.....	8
2.5、N588D-18P 三线串口 PWM 输出应用电路.....	9
3、N588D-20SS 应用电路.....	10
3.1、N588D-20SS 按键控制 PWM 输出应用电路.....	10
3.2、N588D-20SS 按键控制 DAC 输出（接三极管）应用电路.....	11
3.3、N588D-20SS 按键控制 DAC 输出（接功放）应用电路.....	12
3.4、N588D-20SS 一线串口 PWM 输出应用电路.....	13
3.5、N588D-20SS 三线串口 PWM 输出应用电路.....	14
4、N588D-32L 应用电路.....	15
4.1、N588D-32L 按键控制 PWM 输出应用电路.....	15
4.2、N588D-32L 按键控制 DAC 输出（接三极管）应用电路.....	16
4.3、N588D-32L 按键控制 DAC 输出（接功放）应用电路.....	17
4.4、N588D-32L MP3 控制 PWM 输出应用电路.....	18
4.5、N588D-32L 3×8 矩阵按键控制 PWM 输出应用电路.....	19
4.6、N588D-32L 并口控制 PWM 输出应用电路.....	20
4.7、N588D-32L 一线串口控制 PWM 输出应用电路.....	21
4.8、N588D-32L 三线串口控制 PWM 输出应用电路.....	22
4.9、N588D-32L 三线串口控制控制端口扩展输出应用电路.....	23
5、NW-16P 应用电路.....	24
5.1、NW-16P 按键控制 PWM 输出应用电路.....	24
5.2、NW-16P 按键控制 DAC 输出（接三极管）应用电路.....	24
5.3、NW-16P 按键控制 DAC 输出（接功放）应用电路.....	25
5.4、NW-16P 一线串口控制 PWM 输出应用电路.....	26
5.5、NW-16P 三线串口 PWM 输出应用电路.....	26
6、NW-28P 应用电路.....	27
6.1、NW-28P 按键控制 PWM 输出应用电路.....	27
6.2、NW-28P 按键控制 DAC 输出（接三极管）应用电路.....	28
6.3、NW-28P 按键控制 DAC 输出（接功放）应用电路.....	29
6.4、NW-28P MP3 控制 PWM 输出应用电路.....	30
6.5、NW-28P 3×8 矩阵按键控制 PWM 输出应用电路.....	30
6.6、NW-28P 并口控制 PWM 输出应用电路.....	31
6.7、NW-28P 一线串口控制 PWM 输出应用电路.....	31
6.8、NW-28P 三线串口控制 PWM 输出应用电路.....	32

6.9、NW-28P 三线串口控制控制端口扩展输出应用电路.....	33
7、DAC（外接功放）输出外围电路.....	33
8、按键触发电路.....	34
8.1、单键实现单曲循环播放/停止功能.....	34
8.2、先复位后电平触发电路.....	34

1、N588D 模块内部电路

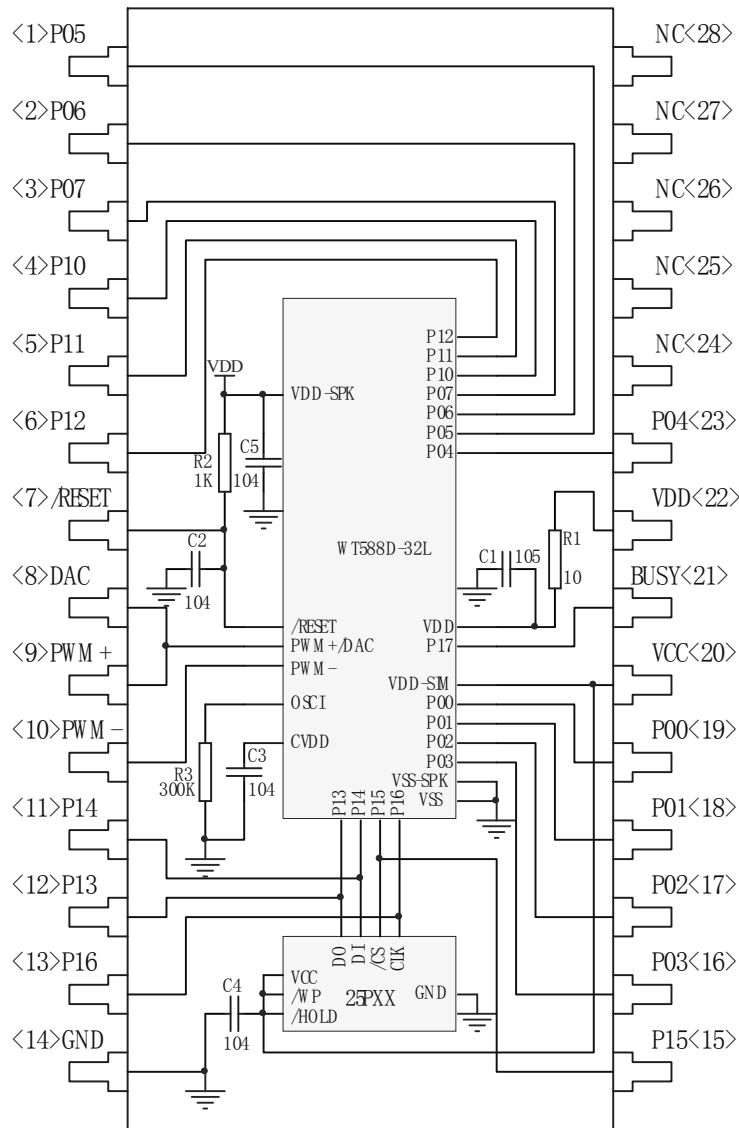
N588D 模块目前有 NW-16P（16 脚模块）及 NW-28P（28 脚模块）两种。

1.1、NW-16P 模块内部电路



NW-16P 采用 N588D-20SS 做为核心控制电路，NW-16P 内部包含了 N588D-20SS 外围所需的 SPI-FLASH、震荡电路、复位电路。外部只需要接上电源、控制端以及扬声器（或者功放）就能正常工作。相关说明可以查阅《N588D 语音芯片及模块详细资料》。

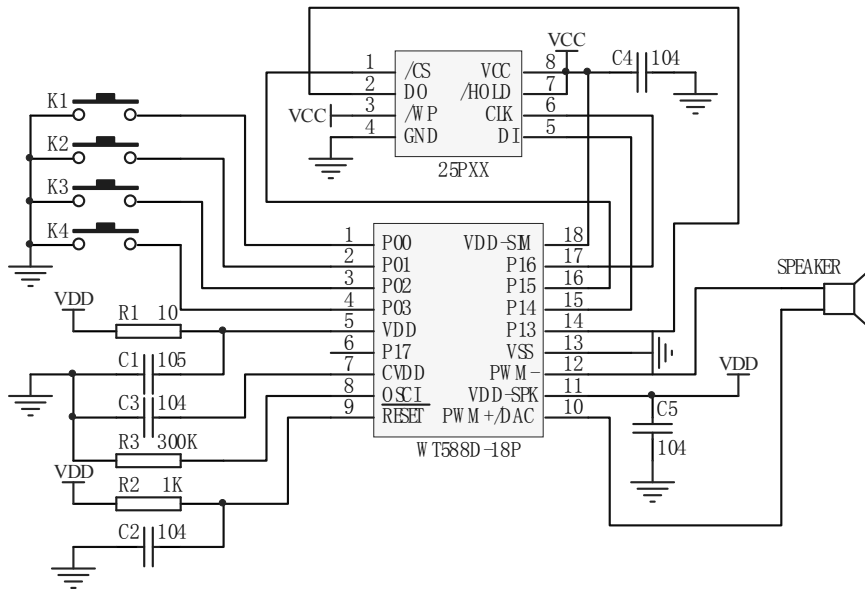
1.2、NW-28P 模块内部电路



NW-28P 采用 N588D-32L 做为核心控制电路，NW-28P 内部包含了 N588D-32L 外围所需的 SPI-FLASH、震荡电路、复位电路。外部只需要接上电源、控制端以及扬声器（或者功放）就能正常工作。相关说明可以查阅《N588D 语音芯片及模块详细资料》。

2、N588D-18P 应用电路

2.1、N588D-18P 按键控制 PWM 输出应用电路



软件设置：按键控制模式。

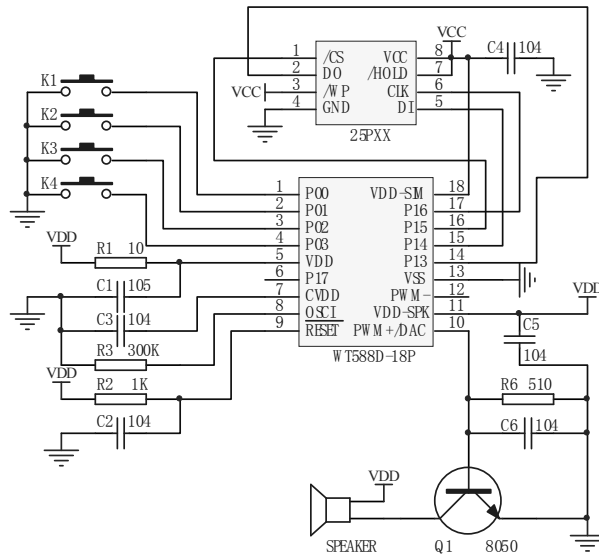
控制端口定义：选取控制端口 P00、P01、P02、P03 作为触发口，在编辑 N588D 语音工程时，把触发口的按键定义为可触发播放的触发方式，就可进行工作。

BUSY 输出：P17 为 BUSY 忙信号输出端，可从上位机软件端设置为播放状态输出为高电平或低电平。高电平时电压接近 VDD 供电电压。用于接发光二极管做放音状态指示或忙信号判断。

供电电压：VDD=DC2.8~5.5V，VCC=DC2.8~3.6V。采用 DC3.3V 供电时，可以直接短接 VDD 跟 VCC，采用 DC5V 供电时，VDD 端接 5V，VCC 端需要从 VDD 端串接两个二极管以提供工作电压。

音频输出：PWM 输出方式，直接接扬声器。此种输出方式下，PWM+、PWM-均不能短接到地或者接电阻电容到地。

2.2、N588D-18P 按键控制 DAC 输出（接三极管）应用电路



软件设置：按键控制模式。

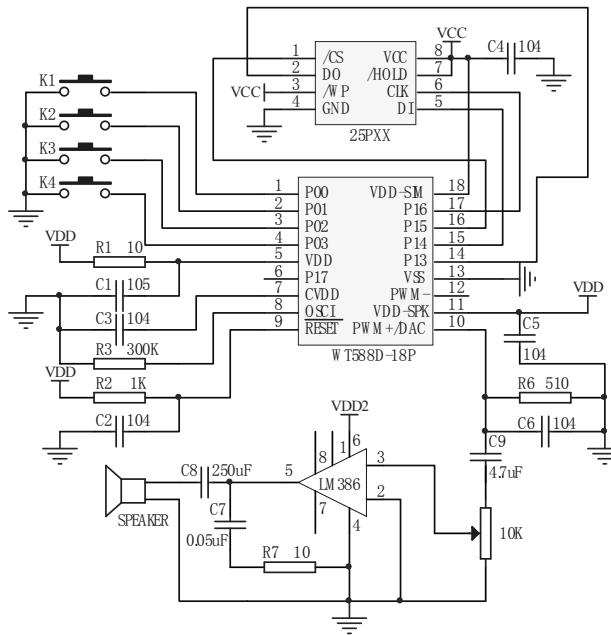
控制端口定义：选取控制端口 P00、P01、P02、P03 作为触发口，在编辑 N588D 语音工程时，把触发口的按键定义为可触发播放的触发方式，就可进行工作。

BUSY 输出：P17 为 BUSY 忙信号输出端，可从上位机软件端设置为播放状态输出为高电平或低电平。高电平时电压接近 VDD 供电电压。用于接发光二极管做放音状态指示或忙信号判断。

供电电压：VDD=DC2.8~5.5V，VCC=DC2.8~3.6V。采用 DC3.3V 供电时，可以直接短接 VDD 跟 VCC，采用 DC5V 供电时，VDD 端接 5V，VCC 端需要从 VDD 端串接两个二极管以提供工作电压。

音频输出：DAC 输出方式，利用 NPN 管将音频信号放大再输出给扬声器。R6 为分流电阻，取值 270Ω~1.2KΩ，阻值越大则输出声音越大。

2.3、N588D-18P 按键控制 DAC 输出（接功放）应用电路



软件设置：按键控制模式。

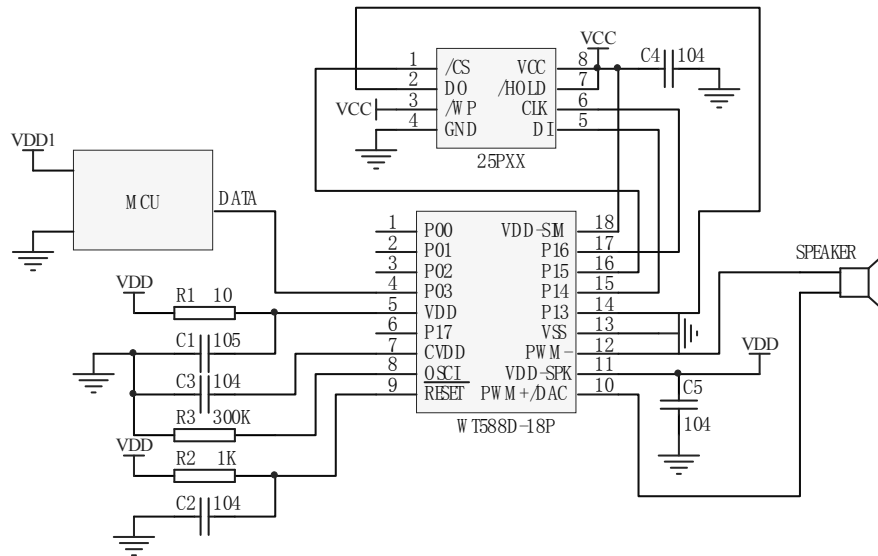
控制端口定义：选取控制端口 P00、P01、P02、P03 作为触发口，在编辑 N588D 语音工程时，把触发口的按键定义为可触发播放的触发方式，就可进行工作。

BUSY 输出：P17 为 BUSY 忙信号输出端，可从上位机软件端设置为播放状态输出为高电平或低电平。高电平时电压接近 VDD 供电电压。用于接发光二极管做放音状态指示或忙信号判断。

供电电压：VDD=DC2.8~5.5V，VCC=DC2.8~3.6V。采用 DC3.3V 供电时，可以直接短接 VDD 跟 VCC，采用 DC5V 供电时，VDD 端接 5V，VCC 端需要从 VDD 端串接两个二极管以提供工作电压。VDD2 为功放工作电压。

音频输出：DAC 输出方式，音频信号从 PWM+/DAC 端输出，经过 R6、C6、C9 后输出到功放。R6 为分流电阻，取值 270Ω~1.2KΩ，阻值越大则输出声音越大。

2.4、N588D-18P 一线串口控制 PWM 输出应用电路



软件设置：一线串口控制模式。

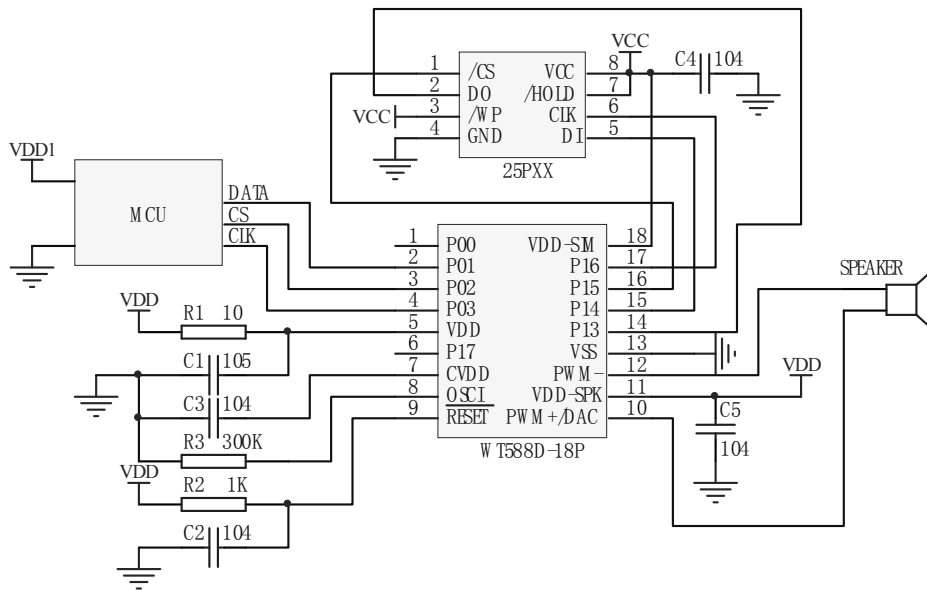
控制端口定义：P03 为 DATA 输入脚，由 MCU 发送数据对 N588D 进行控制。P00~P02 可以当作按键使用。

BUSY 输出：P17 为 BUSY 忙信号输出端，可从上位机软件端设置为播放状态输出为高电平或低电平。高电平时电压接近 VDD 供电电压。用于接发光二极管做放音状态指示或忙信号判断。

供电电压：VDD=DC2.8~5.5V，VCC=DC2.8~3.6V。采用 DC3.3V 供电时，可以直接短接 VDD 跟 VCC，采用 DC5V 供电时，VDD 端接 5V，VCC 端需要从 VDD 端串接两个二极管以提供工作电压。VDD1 为 MCU 工作电压。如果 VDD1 跟 VDD 存在压差，则需要在 MCU 跟 N588D-18P 的通信线 DATA 上串接电阻。

音频输出：PWM 输出方式，直接接扬声器。此种输出方式下，PWM+、PWM-均不能短接到地或者接电阻电容到地。

2.5、N588D-18P 三线串口 PWM 输出应用电路



软件设置： 三线串口控制模式。

控制端口定义： P01 为 DATA，P02 为 CS，P03 为 CLK。由 MCU 发送信息对 N588D 进行控制。

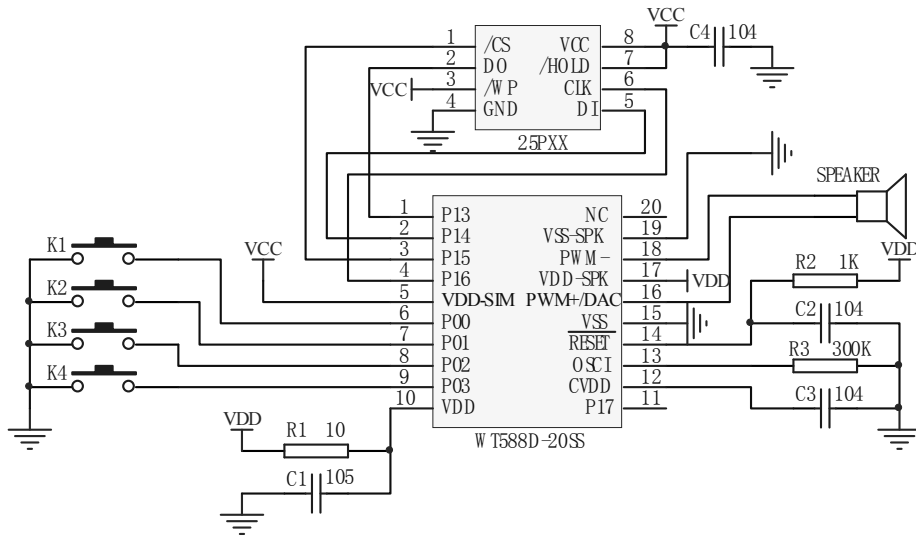
BUSY 输出： P17 为 BUSY 忙信号输出端，可从上位机软件端设置为播放状态输出为高电平或低电平。高电平时电压接近 VDD 供电电压。用于接发光二极管做放音状态指示或忙信号判断。

供电电压： VDD=DC2.8~5.5V，VCC=DC2.8~3.6V。采用 DC3.3V 供电时，可以直接短接 VDD 跟 VCC，采用 DC5V 供电时，VDD 端接 5V，VCC 端需要从 VDD 端串接两个二极管以提供工作电压。VDD1 为 MCU 工作电压。如果 VDD1 跟 VDD 存在压差，需要在 MCU 跟 N588D-18P 的通信线 DATA、CS、CLK 上串接电阻。

音频输出： PWM 输出方式，直接接扬声器。此种输出方式下，PWM+、PWM-均不能短接到地或者接电阻电容到地。

3、N588D-20SS 应用电路

3.1、N588D-20SS 按键控制 PWM 输出应用电路



软件设置：按键控制模式。

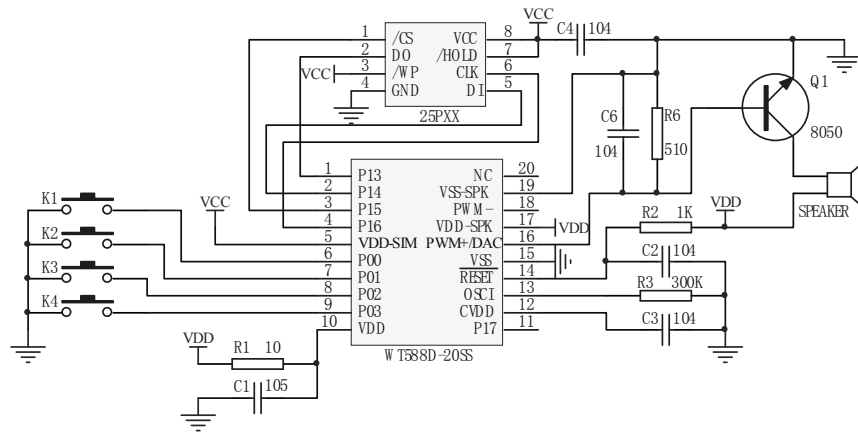
控制端口定义：选取控制端口 P00、P01、P02、P03 作为触发口，在编辑 N588D 语音工程时，把触发口的按键定义为可触发播放的触发方式，就可进行工作。

BUSY 输出：P17 为 BUSY 忙信号输出端，可从上位机软件端设置为播放状态输出为高电平或低电平。高电平时电压接近 VDD 供电电压。用于接发光二极管做收音状态指示或忙信号判断。

供电电压：VDD=DC2.8~5.5V，VCC=DC2.8~3.6V。采用 DC3.3V 供电时，可以直接短接 VDD 跟 VCC，采用 DC5V 供电时，VDD 端接 5V，VCC 端需要从 VDD 端串接两个二极管以提供工作电压。

音频输出：PWM 输出方式，直接接扬声器。此种输出方式下，PWM+、PWM-均不能短接到地或者接电阻电容到地。

3.2、N588D-20SS 按键控制 DAC 输出（接三极管）应用电路



软件设置：按键控制模式。

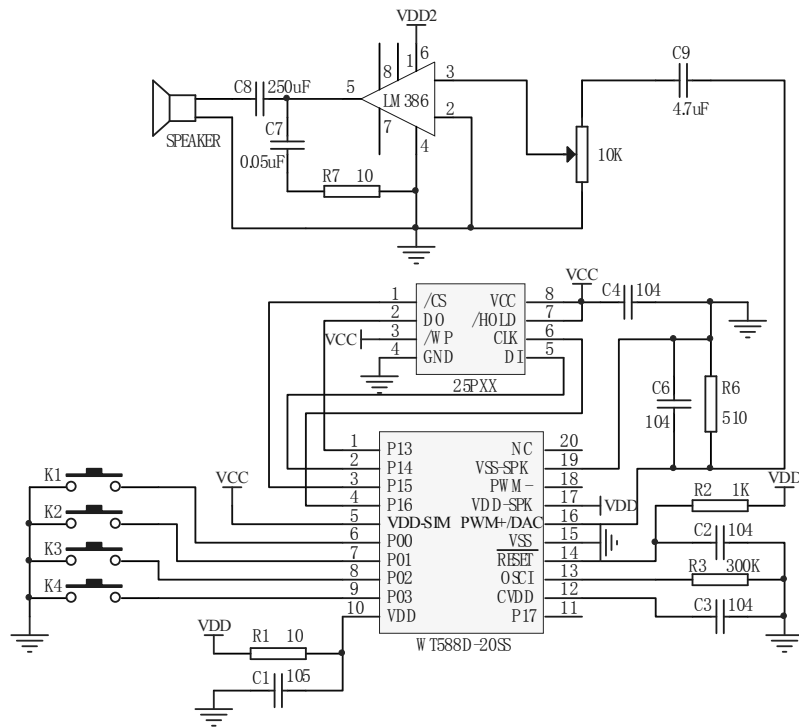
控制端口定义：选取控制端口 P00、P01、P02、P03 作为触发口，在编辑 N588D 语音工程时，把触发口的按键定义为可触发播放的触发方式，就可进行工作。

BUSY 输出：P17 为 BUSY 忙信号输出端，可从上位机软件端设置为播放状态输出为高电平或低电平。高电平时电压接近 VDD 供电电压。用于接发光二极管做放音状态指示或忙信号判断。

供电电压：VDD=DC2.8~5.5V, VCC=DC2.8~3.6V。采用 DC3.3V 供电时，可以直接短接 VDD 跟 VCC，采用 DC5V 供电时，VDD 端接 5V，VCC 端需要从 VDD 端串接两个二极管以提供工作电压。

音频输出：DAC 输出方式，利用 NPN 管将音频信号放大再输出给扬声器。R6 为分流电阻，取值 270Ω~1.2KΩ，阻值越大则输出声音越大。

3.3、N588D-20SS 按键控制 DAC 输出（接功放）应用电路



软件设置：按键控制模式。

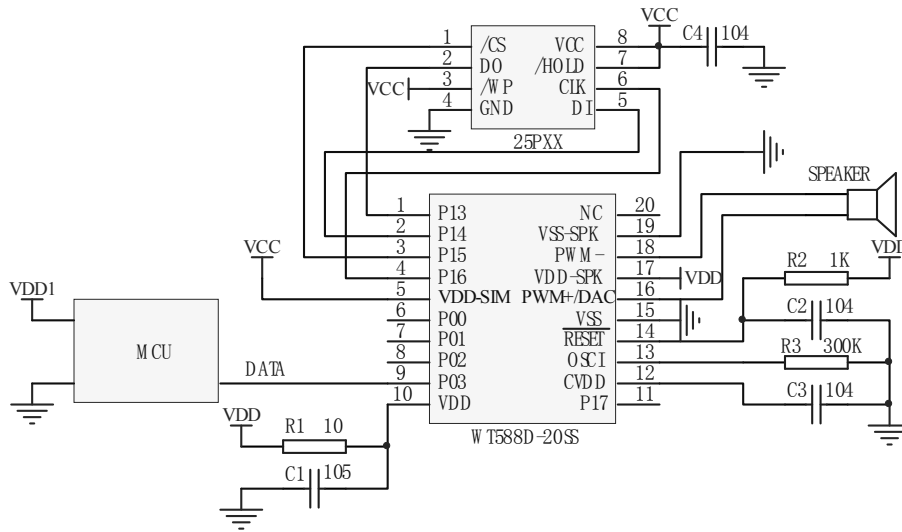
控制端口定义：选取控制端口 P00、P01、P02、P03 作为触发口，在编辑 N588D 语音工程时，把触发口的按键定义为可触发播放的触发方式，就可进行工作。

BUSY 输出：P17 为 BUSY 忙信号输出端，可从上位机软件端设置为播放状态输出为高电平或低电平。高电平时电压接近 VDD 供电电压。用于接发光二极管做放音状态指示或忙信号判断。

供电电压：VDD=DC2.8~5.5V，VCC=DC2.8~3.6V。采用 DC3.3V 供电时，可以直接短接 VDD 跟 VCC，采用 DC5V 供电时，VDD 端接 5V，VCC 端需要从 VDD 端串接两个二极管以提供工作电压。VDD2 为功放工作电压。

音频输出：DAC 输出方式，音频信号从 PWM+/DAC 端输出，经过 R6、C6、C9 后输出到功放。R6 为分流电阻，取值 270Ω~1.2KΩ，阻值越大则输出声音越大。

3.4、N588D-20SS 一线串口 PWM 输出应用电路



软件设置：一线串口控制模式。

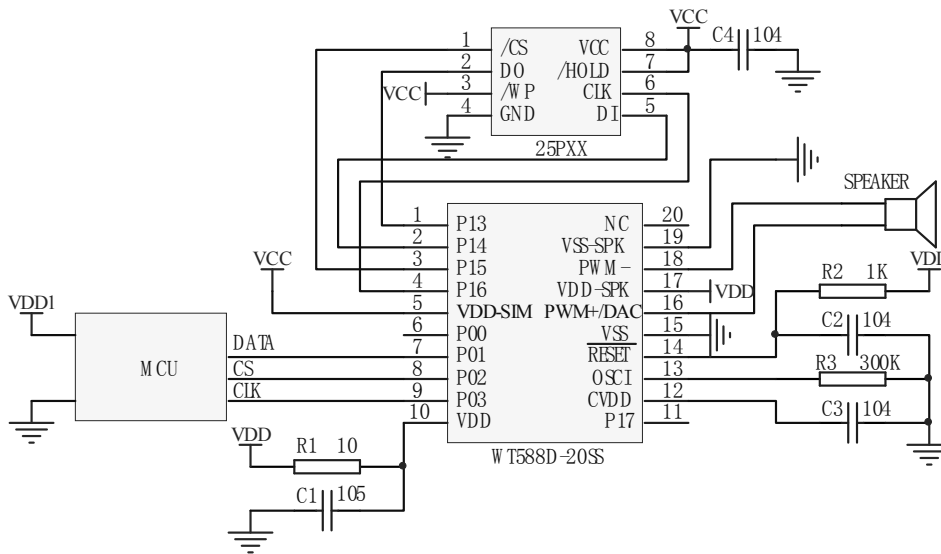
控制端口定义：P03 为 DATA 输入脚，由 MCU 发送数据对 N588D 进行控制。P00~P02 可以当作按钮使用。

BUSY 输出：P17 为 BUSY 忙信号输出端，可从上位机软件端设置为播放状态输出为高电平或低电平。高电平时电压接近 VDD 供电电压。用于接发光二极管做放音状态指示或忙信号判断。

供电电压：VDD=DC2.8~5.5V，VCC=DC2.8~3.6V。采用 DC3.3V 供电时，可以直接短接 VDD 跟 VCC，采用 DC5V 供电时，VDD 端接 5V，VCC 端需要从 VDD 端串接两个二极管以提供工作电压。VDD1 为 MCU 工作电压。如果 VDD1 跟 VDD 存在压差，需要在 MCU 跟 N588D-20SS 的通信线 DATA 上串接电阻。

音频输出：PWM 输出方式，直接接扬声器。此种输出方式下，PWM+、PWM-均不能短接到地或者接电阻电容到地。

3.5、N588D-20SS 三线串口 PWM 输出应用电路



软件设置：三线串口控制模式。

控制端口定义：P01 为 DATA，P02 为 CS，P03 为 CLK。由 MCU 发送信息对 N588D 进行控制。

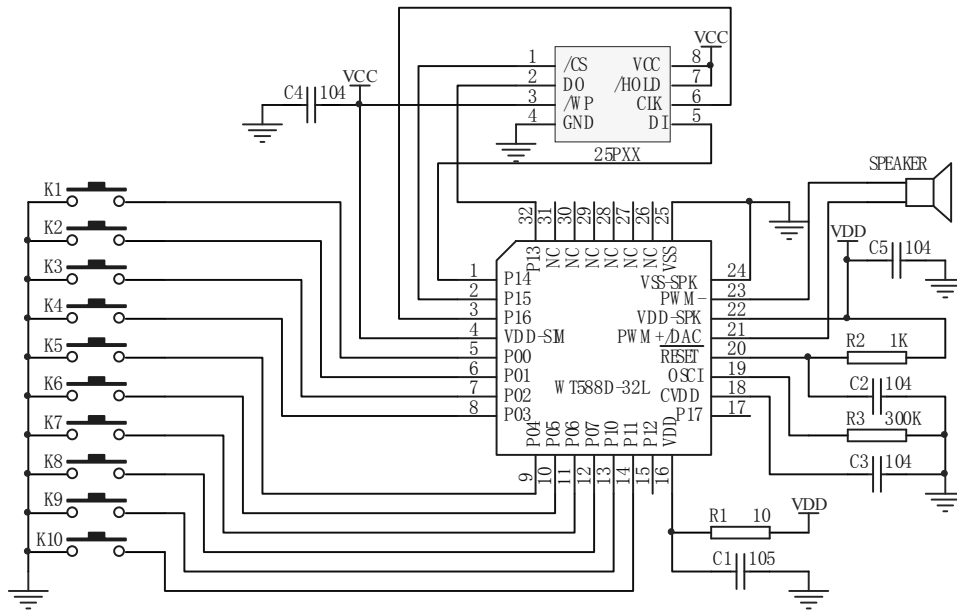
BUSY 输出：P17 为 BUSY 忙信号输出端，可从上位机软件端设置为播放状态输出为高电平或低电平。高电平时电压接近 VDD 供电电压。用于接发光二极管做放音状态指示或忙信号判断。

供电电压：VDD=DC2.8~5.5V，VCC=DC2.8~3.6V。采用 DC3.3V 供电时，可以直接短接 VDD 跟 VCC，采用 DC5V 供电时，VDD 端接 5V，VCC 端需要从 VDD 端串接两个二极管以提供工作电压。VDD1 为 MCU 工作电压。如果 VDD1 跟 VDD 存在压差，需要在 MCU 跟 N588D-20SS 的通信线 DATA、CS、CLK 上串接电阻。

音频输出：PWM 输出方式，直接接扬声器。此种输出方式下，PWM+、PWM-均不能短接到地或者接电阻电容到地。

4、N588D-32L 应用电路

4.1、N588D-32L 按键控制 PWM 输出应用电路



软件设置：按键控制模式。

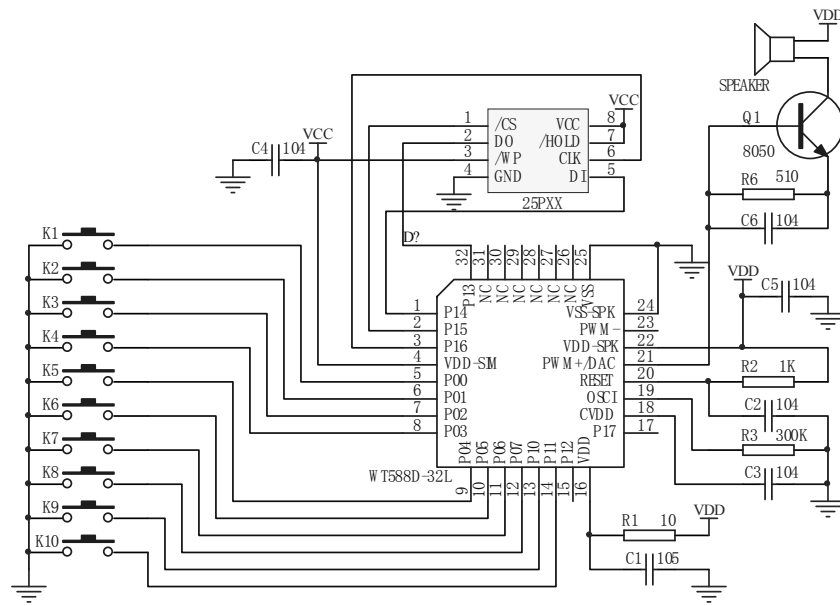
控制端口定义：选取控制端口 P00、P01、P02、P03、P04、P05、P06、P07、P10、P11 作为触发口，在编辑 N588D 语音工程时，把触发口的按键定义为可触发播放的触发方式，就可进行工作。

BUSY 输出：P17 为 BUSY 忙信号输出端，可从上位机软件端设置为播放状态输出为高电平或低电平。高电平时电压接近 VDD 供电电压。用于接发光二极管做放音状态指示或忙信号判断。

供电电压：VDD=DC2.8~5.5V, VCC=DC2.8~3.6V。采用 DC3.3V 供电时，可以直接短接 VDD 跟 VCC，采用 DC5V 供电时，VDD 端接 5V，VCC 端需要从 VDD 端串接两个二极管以提供工作电压。

音频输出：PWM 输出方式，直接接扬声器。此种输出方式下，PWM+、PWM-均不能短接到地或者接电阻电容到地。

4.2、N588D-32L 按键控制 DAC 输出（接三极管）应用电路



软件设置：按键控制模式。

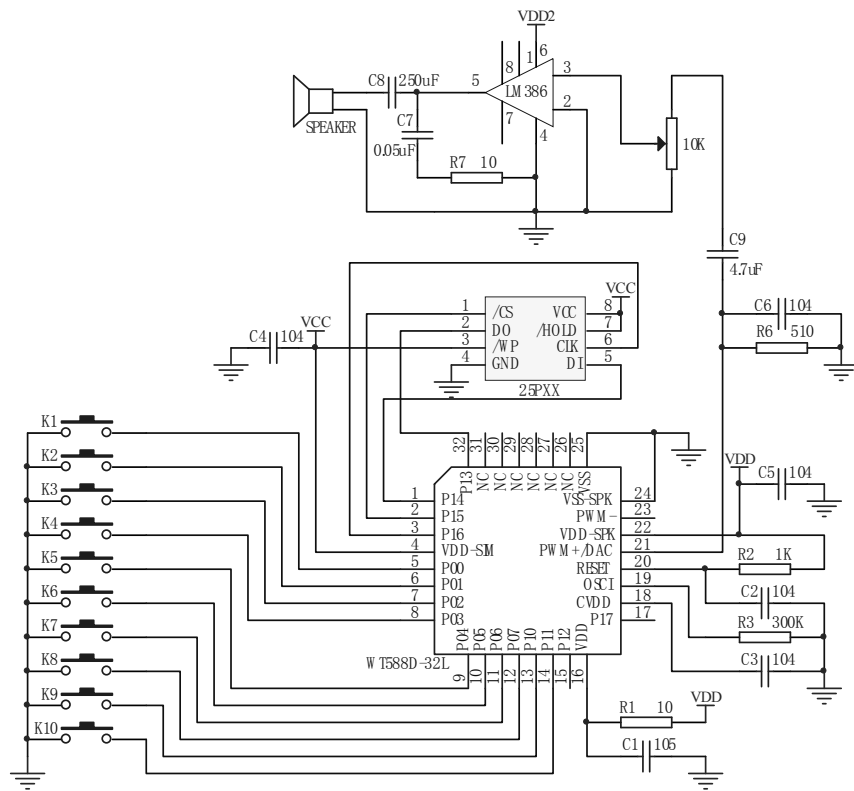
控制端口定义：选取控制端口 P00、P01、P02、P03、P04、P05、P06、P07、P10、P11 作为触发口，在编辑 N588D 语音工程时，把触发口的按键定义为可触发播放的触发方式，就可进行工作。

BUSY 输出：P17 为 BUSY 忙信号输出端，可从上位机软件端设置为播放状态输出为高电平或低电平。高电平时电压接近 VDD 供电电压。用于接发光二极管做放音状态指示或忙信号判断。

供电电压：VDD=DC2.8~5.5V，VCC=DC2.8~3.6V。采用 DC3.3V 供电时，可以直接短接 VDD 跟 VCC，采用 DC5V 供电时，VDD 端接 5V，VCC 端需要从 VDD 端串接两个二极管以提供工作电压。

音频输出：DAC 输出方式，利用 NPN 管将音频信号放大再输出给扬声器。R6 为分流电阻，取值 270Ω~1.2KΩ，阻值越大则输出声音越大。

4.3、N588D-32L 按键控制 DAC 输出（接功放）应用电路



软件设置：按键控制模式。

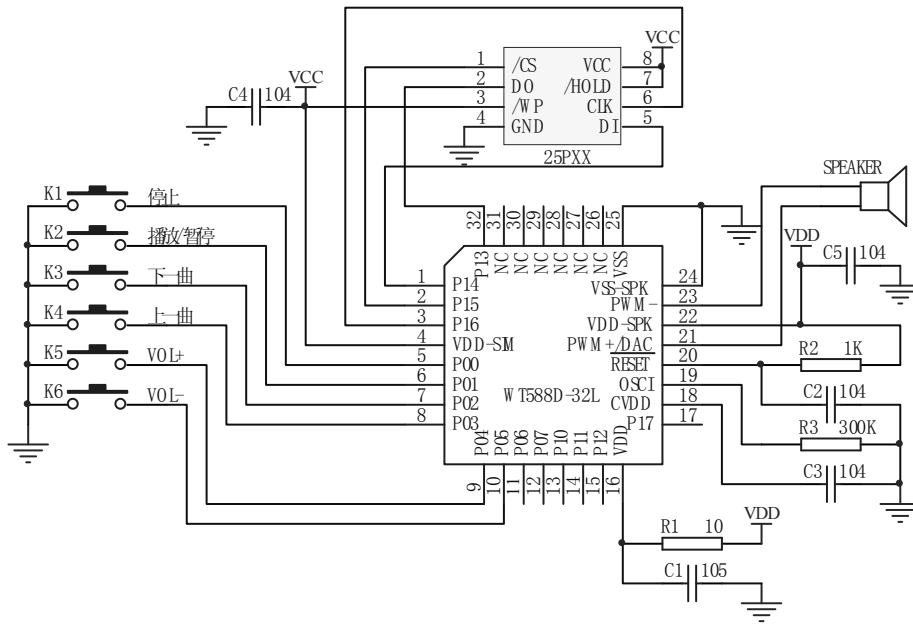
控制端口定义：选取控制端口 P00、P01、P02、P03、P04、P05、P06、P07、P10、P11 作为触发口，在编辑 N588D 语音工程时，把触发口的按键定义为可触发播放的触发方式，就可进行工作。

BUSY 输出：P17 为 BUSY 忙信号输出端，可从上位机软件端设置为播放状态输出为高电平或低电平。高电平时电压接近 VDD 供电电压。用于接发光二极管做放音状态指示或忙信号判断。

供电电压：VDD=DC2.8~5.5V, VCC=DC2.8~3.6V。采用 DC3.3V 供电时，可以直接短接 VDD 跟 VCC，采用 DC5V 供电时，VDD 端接 5V，VCC 端需要从 VDD 端串接两个二极管以提供工作电压。VDD2 为功放工作电压。

音频输出：DAC 输出方式，音频信号从 PWM+/DAC 端输出，经过 R6、C6、C9 后输出到功放。R6 为分流电阻，取值 270Ω~1.2KΩ，阻值越大则输出声音越大。

4.4、N588D-32L MP3 控制 PWM 输出应用电路



软件设置：MP3 控制模式。

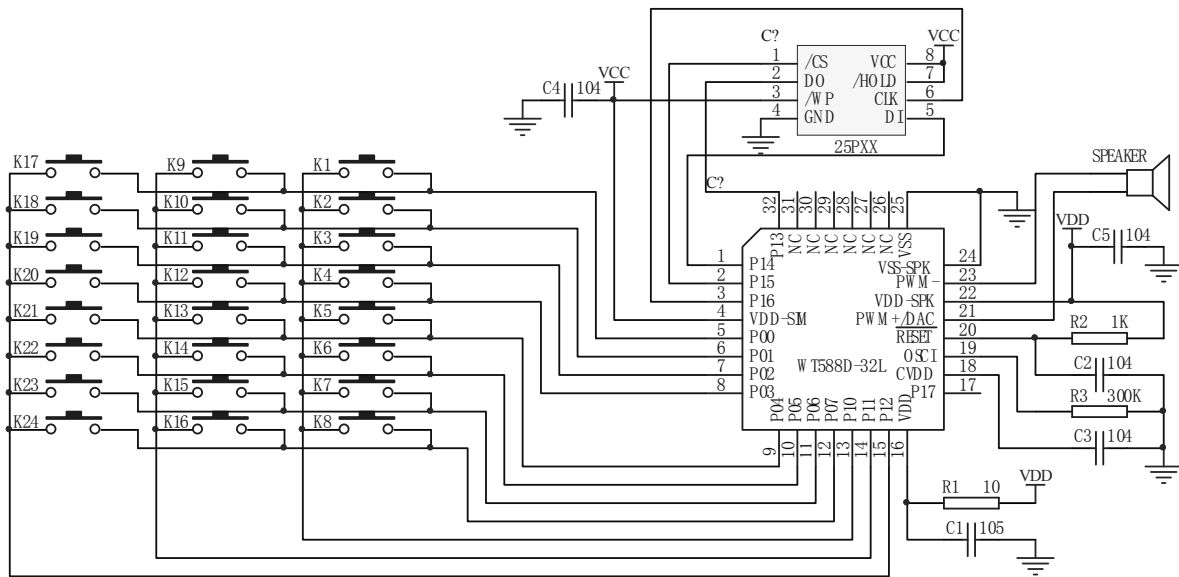
控制端口定义：选取控制端口 P00、P01、P02、P03、P04、P05 作为触发口，控制端口控制功能如原理图所示。

BUSY 输出：P17 为 BUSY 忙信号输出端，可从上位机软件端设置为播放状态输出为高电平或低电平。高电平时电压接近 VDD 供电电压。用于接发光二极管做放音状态指示或忙信号判断。

供电电压：VDD=DC2.8~5.5V，VCC=DC2.8~3.6V。采用 DC3.3V 供电时，可以直接短接 VDD 跟 VCC，采用 DC5V 供电时，VDD 端接 5V，VCC 端需要从 VDD 端串接两个二极管以提供工作电压。

音频输出：PWM 输出方式，直接接扬声器。此种输出方式下，PWM+、PWM-均不能短接到地或者接电阻电容到地。

4.5、N588D-32L 3×8 矩阵按键控制 PWM 输出应用电路



软件设置：3×8 矩阵按键控制模式。

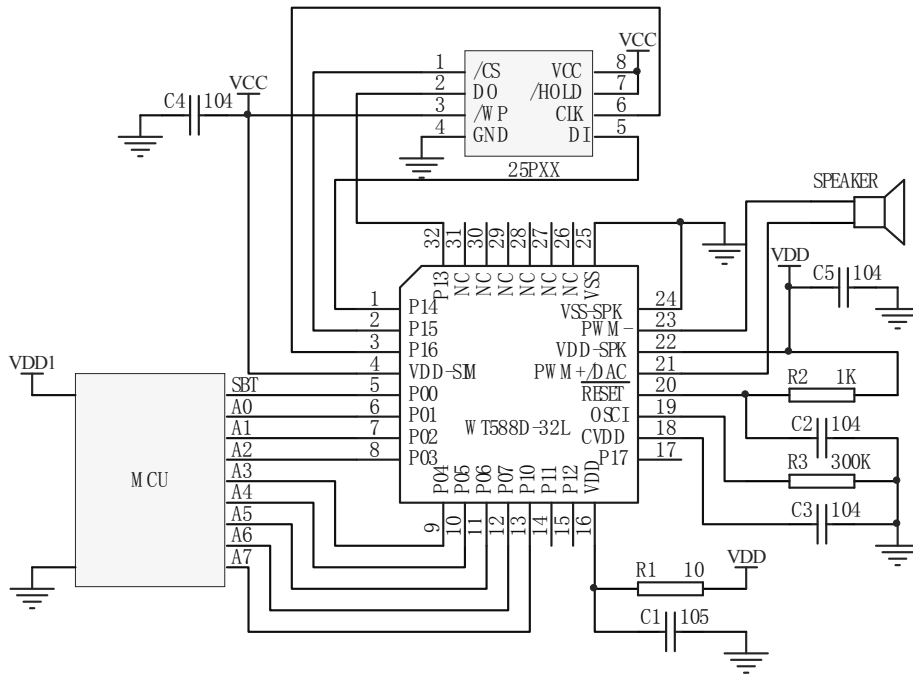
控制端口定义：选取控制端口 P00、P01、P02、P03、P04、P05、P06、P07 作为矩阵行触发口，控制端口 P10、P11、P12 为矩阵列触发口，通过短接矩阵行和矩阵列，可以触发相关的语音。

BUSY 输出：P17 为 BUSY 忙信号输出端，可从上位机软件端设置为播放状态输出为高电平或低电平。高电平时电压接近 VDD 供电电压。用于接发光二极管做放音状态指示或忙信号判断。

供电电压：VDD=DC2.8~5.5V，VCC=DC2.8~3.6V。采用 DC3.3V 供电时，可以直接短接 VDD 跟 VCC，采用 DC5V 供电时，VDD 端接 5V，VCC 端需要从 VDD 端串接两个二极管以提供工作电压。

音频输出：PWM 输出方式，直接接扬声器。此种输出方式下，PWM+、PWM-均不能短接到地或者接电阻电容到地。

4.6、N588D-32L 并口控制 PWM 输出应用电路



软件设置：并口控制模式。

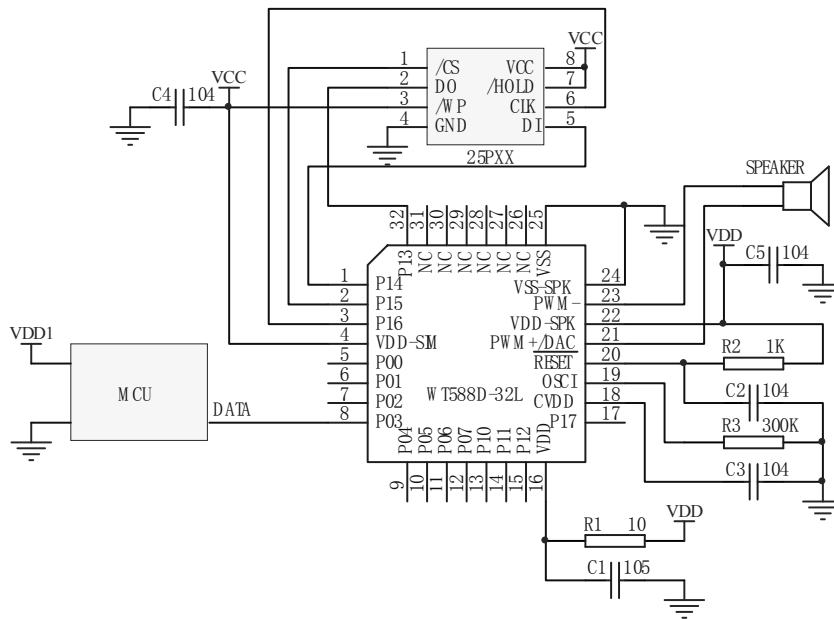
控制端口定义：选取控制端口 P00 作为 SBT 触发，P01、P02、P03、P04、P05、P06、P07、P10 为地址。

BUSY 输出：P17 为 BUSY 忙信号输出端，可从上位机软件端设置为播放状态输出为高电平或低电平。高电平时电压接近 VDD 供电电压。用于接发光二极管做放音状态指示或忙信号判断。

供电电压：VDD=DC2.8~5.5V，VCC=DC2.8~3.6V。采用 DC3.3V 供电时，可以直接短接 VDD 跟 VCC，采用 DC5V 供电时，VDD 端接 5V，VCC 端需要从 VDD 端串接两个二极管以提供工作电压。VDD1 跟 VDD 存在压差时，需要在 MCU 跟 N588D-32L 的连接线 SBT、A0~A7 上串接电阻。

音频输出：PWM 输出方式，直接接扬声器。此种输出方式下，PWM+、PWM-均不能短接到地或者接电阻电容到地。

4.7、N588D-32L 一线串口控制 PWM 输出应用电路



软件设置： 一线串口控制模式。

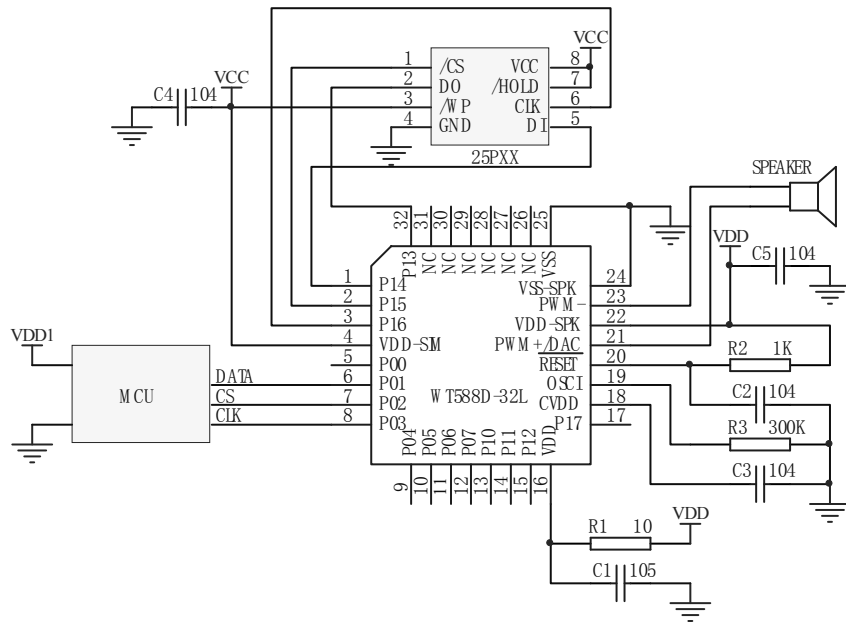
控制端口定义： 选取控制端口 P03 作为 DATA 通信管脚，P00、P01、P02、P04、P05、P06、P07、P10、P11 可以当作按键使用。

BUSY 输出： P17 为 BUSY 忙信号输出端，可从上位机软件端设置为播放状态输出为高电平或低电平。高电平时电压接近 VDD 供电电压。用于接发光二极管做放音状态指示或忙信号判断。

供电电压： VDD=DC2.8~5.5V，VCC=DC2.8~3.6V。采用 DC3.3V 供电时，可以直接短接 VDD 跟 VCC，采用 DC5V 供电时，VDD 端接 5V，VCC 端需要从 VDD 端串接两个二极管以提供工作电压。VDD1 为 MCU 工作电压，如果 VDD1 跟 VDD 存在压差，需要在 MCU 跟 N588D-32L 的通信线 DATA 上串接电阻。

音频输出： PWM 输出方式，直接接扬声器。此种输出方式下，PWM+、PWM-均不能短接到地或者接电阻电容到地。

4.8、N588D-32L 三线串口控制 PWM 输出应用电路



软件设置： 三线串口控制模式。

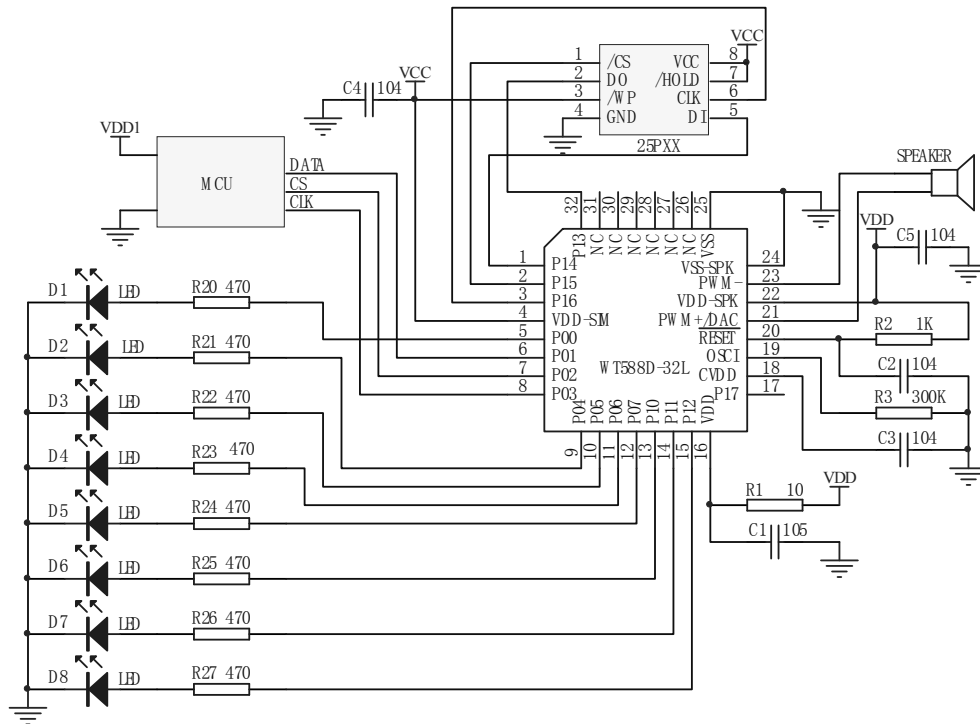
控制端口定义： P01 为 DATA，P02 为 CS，P03 为 CLK。由 MCU 发送信息对 N588D 进行控制。其他控制端口无效。

BUSY 输出： P17 为 BUSY 忙信号输出端，可从上位机软件端设置为播放状态输出为高电平或低电平。高电平时电压接近 VDD 供电电压。用于接发光二极管做放音状态指示或忙信号判断。

供电电压： VDD=DC2.8~5.5V，VCC=DC2.8~3.6V。采用 DC3.3V 供电时，可以直接短接 VDD 跟 VCC，采用 DC5V 供电时，VDD 端接 5V，VCC 端需要从 VDD 端串接两个二极管以提供工作电压。VDD1 为 MCU 工作电压，如果 VDD1 跟 VDD 存在压差，需要在 MCU 跟 N588D-32L 的通信线 DATA、CS、CLK 上串接电阻。

音频输出： PWM 输出方式，直接接扬声器。此种输出方式下，PWM+、PWM-均不能短接到地或者接电阻电容到地。

4.9、N588D-32L 三线串口控制控制端口扩展输出应用电路



软件设置：三线串口控制模式。

控制端口定义：P01 为 DATA，P02 为 CS，P03 为 CLK。由 MCU 发送信息对 N588D 进行控制。P00、P04、P05、P06、P07、P10、P11、P12 为扩展输出口。

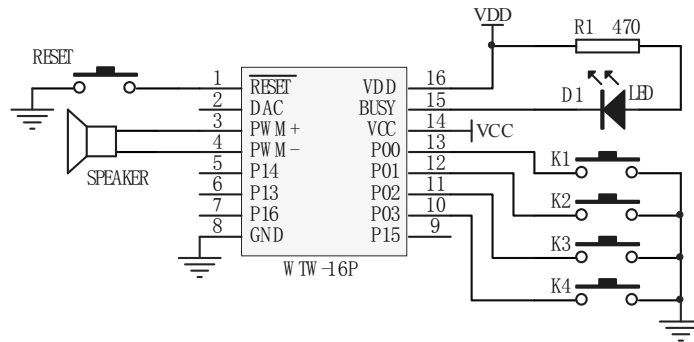
BUSY 输出：P17 为 BUSY 忙信号输出端，可从上位机软件端设置为播放状态输出为高电平或低电平。高电平时电压接近 VDD 供电电压。用于接发光二极管做放音状态指示或忙信号判断。

供电电压：VDD=DC2.8~5.5V，VCC=DC2.8~3.6V。采用 DC3.3V 供电时，可以直接短接 VDD 跟 VCC，采用 DC5V 供电时，VDD 端接 5V，VCC 端需要从 VDD 端串接两个二极管以提供工作电压。VDD1 为 MCU 工作电压，如果 VDD1 跟 VDD 存在压差，需要在 MCU 跟 N588D-32L 的通信线 DATA、CS、CLK 上串接电阻。

音频输出：PWM 输出方式，直接接扬声器。此种输出方式下，PWM+、PWM-均不能短接到地或者接电阻电容到地。

5、NW-16P 应用电路

5.1、NW-16P 按键控制 PWM 输出应用电路



软件设置：按键控制模式。

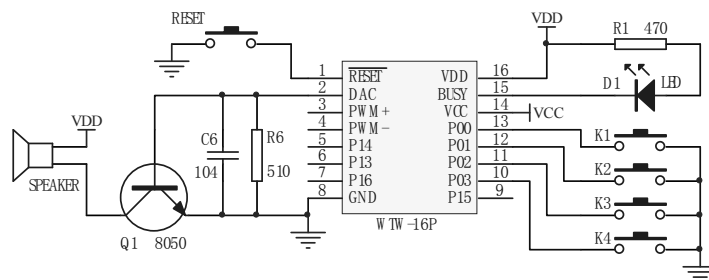
控制端口定义：选取控制端口 P00、P01、P02、P03 作为触发口，在编辑 N588D 语音工程时，把触发口的按键定义为可触发播放的触发方式，就可进行工作。

BUSY 输出：忙信号输出端，可从上位机软件端设置为播放状态输出为高电平或低电平。高电平时电压接近 VDD 供电电压。用于接发光二极管做放音状态指示或忙信号判断。

供电电压：VDD=DC2.8~5.5V，VCC=DC2.8~3.6V。采用 DC3.3V 供电时，可以直接短接 VDD 跟 VCC，采用 DC5V 供电时，VDD 端接 5V，VCC 端需要从 VDD 端串接两个二极管以提供工作电压。

音频输出：PWM 输出方式，直接接扬声器。此种输出方式下，PWM+、PWM-均不能短接到地或者接电阻电容到地。

5.2、NW-16P 按键控制 DAC 输出（接三极管）应用电路



软件设置：按键控制模式。

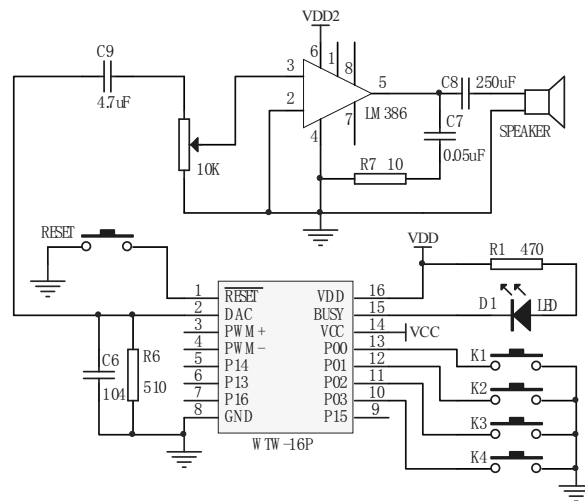
控制端口定义：选取控制端口 P00、P01、P02、P03 作为触发口，在编辑 N588D 语音工程时，把触发口的按键定义为可触发播放的触发方式，就可进行工作。

BUSY 输出：忙信号输出端，可从上位机软件端设置为播放状态输出为高电平或低电平。高电平时电压接近 VDD 供电电压。用于接发光二极管做放音状态指示或忙信号判断。

供电电压：VDD=DC2.8~5.5V，VCC=DC2.8~3.6V。采用 DC3.3V 供电时，可以直接短接 VDD 跟 VCC，采用 DC5V 供电时，VDD 端接 5V，VCC 端需要从 VDD 端串接两个二极管以提供工作电压。

音频输出：DAC 输出方式，利用 NPN 管将音频信号放大再输出给扬声器。R6 为分流电阻，取值 270Ω~1.2KΩ，阻值越大则输出声音越大。

5.3、NW-16P 按键控制 DAC 输出（接功放）应用电路



软件设置：按键控制模式。

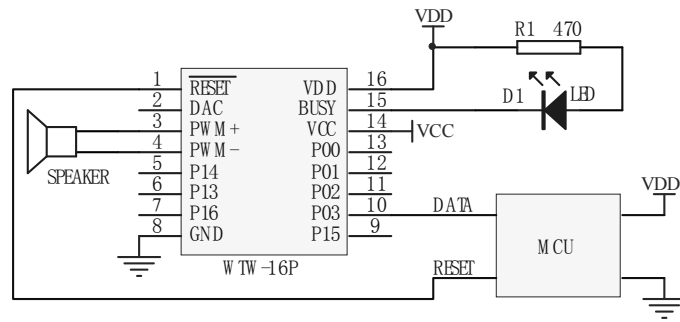
控制端口定义：选取控制端口 P00、P01、P02、P03 作为触发口，在编辑 N588D 语音工程时，把触发口的按键定义为可触发播放的触发方式，就可进行工作。

BUSY 输出：忙信号输出端，可从上位机软件端设置为播放状态输出为高电平或低电平。高电平时电压接近 VDD 供电电压。用于接发光二极管做放音状态指示或忙信号判断。

供电电压：VDD=DC2.8~5.5V，VCC=DC2.8~3.6V。采用 DC3.3V 供电时，可以直接短接 VDD 跟 VCC，采用 DC5V 供电时，VDD 端接 5V，VCC 端需要从 VDD 端串接两个二极管以提供工作电压。VDD2 为功放工作电压。

音频输出：DAC 输出方式，音频信号从 PWM+/DAC 端输出，经过 R6、C6、C9 后输出到功放。R6 为分流电阻，取值 270Ω~1.2K Ω，阻值越大则输出声音越大。

5.4、NW-16P 一线串口控制 PWM 输出应用电路



软件设置：一线串口控制模式。

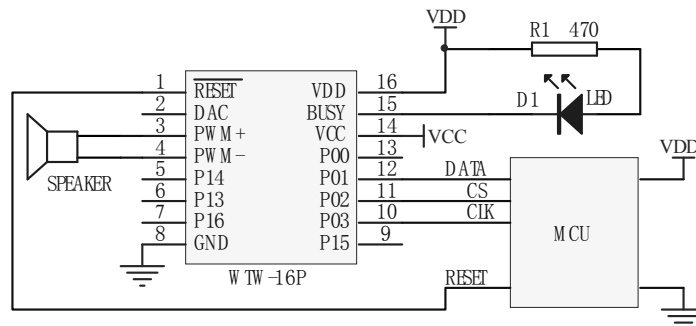
控制端口定义：P03 为 DATA 输入脚，由 MCU 发送数据对 N588D 进行控制。P00~P02 可以当作按键使用。

BUSY 输出：忙信号输出端，可从上位机软件端设置为播放状态输出为高电平或低电平。高电平时电压接近 VDD 供电电压。用于接发光二极管做放音状态指示或忙信号判断。

供电电压：VDD=DC2.8~5.5V，VCC=DC2.8~3.6V。采用 DC3.3V 供电时，可以直接短接 VDD 跟 VCC，采用 DC5V 供电时，VDD 端接 5V，VCC 端需要从 VDD 端串接两个二极管以提供工作电压。VDD1 为 MCU 工作电压。如果 VDD1 跟 VDD 存在压差，则需要在 MCU 跟 NW-16P 的通信线 DATA 上串接电阻。

音频输出：PWM 输出方式，直接接扬声器。此种输出方式下，PWM+、PWM-均不能短接到地或者接电阻电容到地。

5.5、NW-16P 三线串口 PWM 输出应用电路



软件设置：三线串口控制模式。

控制端口定义：P01 为 DATA，P02 为 CS，P03 为 CLK。由 MCU 发送信息对 N588D 进行控制。

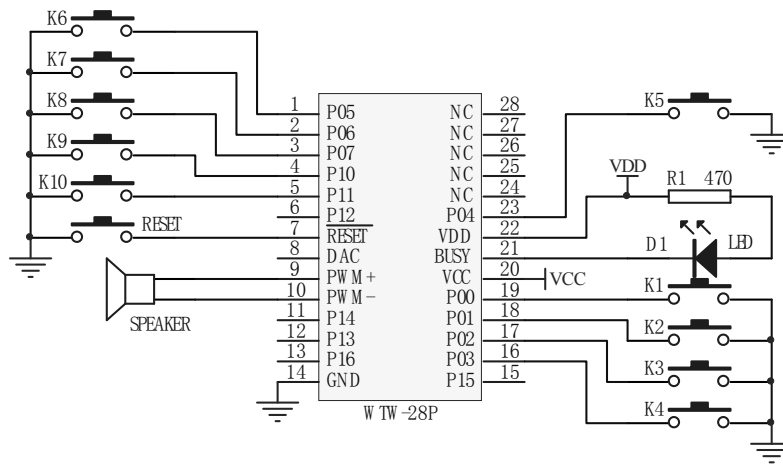
BUSY 输出：P17 为 BUSY 忙信号输出端，可从上位机软件端设置为播放状态输出为高电平或低电平。高电平时电压接近 VDD 供电电压。用于接发光二极管做放音状态指示或忙信号判断。

供电电压：VDD=DC2.8~5.5V，VCC=DC2.8~3.6V。采用 DC3.3V 供电时，可以直接短接 VDD 跟 VCC，采用 DC5V 供电时，VDD 端接 5V，VCC 端需要从 VDD 端串接两个二极管以提供工作电压。VDD1 为 MCU 工作电压。如果 VDD1 跟 VDD 存在压差，需要在 MCU 跟 NW-16P 的通信线 DATA、CS、CLK 上串接电阻。

音频输出：PWM 输出方式，直接接扬声器。此种输出方式下，PWM+、PWM-均不能短接到地或者接电阻电容到地。

6、NW-28P 应用电路

6.1、NW-28P 按键控制 PWM 输出应用电路



软件设置: 按键控制模式。

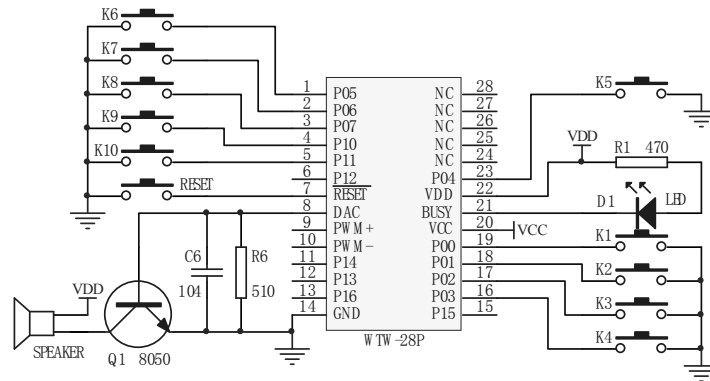
控制端口定义: 选取控制端口 P00、P01、P02、P03、P04、P05、P06、P07、P10、P11 作为触发口，在编辑 N588D 语音工程时，把触发口的按键定义为可触发播放的触发方式，就可进行工作。

BUSY 输出: P17 为 BUSY 忙信号输出端，可从上位机软件端设置为播放状态输出为高电平或低电平。高电平时电压接近 VDD 供电电压。用于接发光二极管做放音状态指示或忙信号判断。

供电电压: VDD=DC2.8~5.5V, VCC=DC2.8~3.6V。采用 DC3.3V 供电时，可以直接短接 VDD 跟 VCC，采用 DC5V 供电时，VDD 端接 5V，VCC 端需要从 VDD 端串接两个二极管以提供工作电压。

音频输出: PWM 输出方式，直接接扬声器。此种输出方式下，PWM+、PWM-均不能短接到地或者接电阻电容到地。

6.2、NW-28P 按键控制 DAC 输出（接三极管）应用电路



软件设置：按键控制模式。

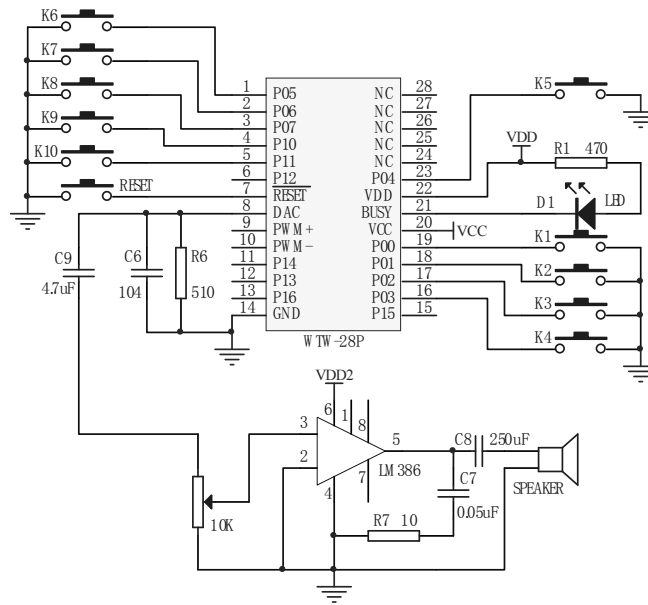
控制端口定义：选取控制端口 P00、P01、P02、P03、P04、P05、P06、P07、P10、P11 作为触发口，在编辑 N588D 语音工程时，把触发口的按键定义为可触发播放的触发方式，就可进行工作。

BUSY 输出：P17 为 BUSY 忙信号输出端，可从上位机软件端设置为播放状态输出为高电平或低电平。高电平时电压接近 VDD 供电电压。用于接发光二极管做放音状态指示或忙信号判断。

供电电压：VDD=DC2.8~5.5V，VCC=DC2.8~3.6V。采用 DC3.3V 供电时，可以直接短接 VDD 跟 VCC，采用 DC5V 供电时，VDD 端接 5V，VCC 端需要从 VDD 端串接两个二极管以提供工作电压。

音频输出：DAC 输出方式，利用 NPN 管将音频信号放大再输出给扬声器。R6 为分流电阻，取值 270Ω~1.2KΩ，阻值越大则输出声音越大。

6.3、NW-28P 按键控制 DAC 输出（接功放）应用电路



软件设置：按键控制模式。

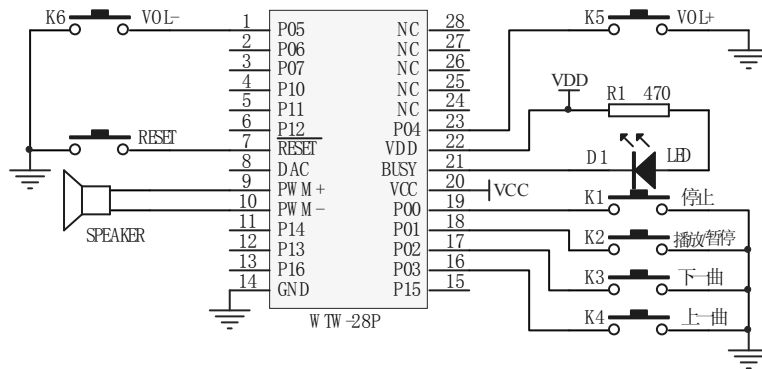
控制端口定义：选取控制端口 P00、P01、P02、P03、P04、P05、P06、P07、P10、P11 作为触发口，在编辑 N588D 语音工程时，把触发口的按键定义为可触发播放的触发方式，就可进行工作。

BUSY 输出：P17 为 BUSY 忙信号输出端，可从上位机软件端设置为播放状态输出为高电平或低电平。高电平时电压接近 VDD 供电电压。用于接发光二极管做放音状态指示或忙信号判断。

供电电压：VDD=DC2.8~5.5V，VCC=DC2.8~3.6V。采用 DC3.3V 供电时，可以直接短接 VDD 跟 VCC，采用 DC5V 供电时，VDD 端接 5V，VCC 端需要从 VDD 端串接两个二极管以提供工作电压。VDD2 为功放工作电压。

音频输出：DAC 输出方式，音频信号从 PWM+/DAC 端输出，经过 R6、C6、C9 后输出到功放。R6 为分流电阻，取值 270Ω~1.2KΩ，阻值越大则输出声音越大。

6.4、NW-28P MP3 控制 PWM 输出应用电路



软件设置：MP3 控制模式。

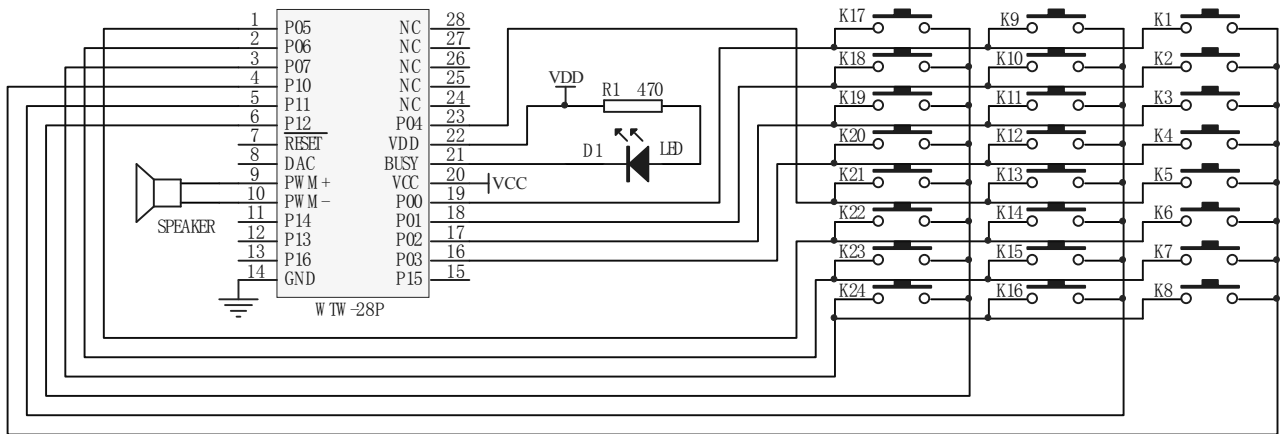
控制端口定义：选取控制端口 P00、P01、P02、P03、P04、P05 作为触发口，控制端口控制功能如原理图所示。

BUSY 输出：忙信号输出端，可从上位机软件端设置为播放状态输出为高电平或低电平。高电平时电压接近 VDD 供电电压。用于接发光二极管做放音状态指示或忙信号判断。

供电电压：VDD=DC2.8~5.5V，VCC=DC2.8~3.6V。采用 DC3.3V 供电时，可以直接短接 VDD 跟 VCC，采用 DC5V 供电时，VDD 端接 5V，VCC 端需要从 VDD 端串接两个二极管以提供工作电压。

音频输出：PWM 输出方式，直接接扬声器。此种输出方式下，PWM+、PWM-均不能短接到地或者接电阻电容到地。

6.5、NW-28P 3×8 矩阵按键控制 PWM 输出应用电路



软件设置：3×8 矩阵按键控制模式。

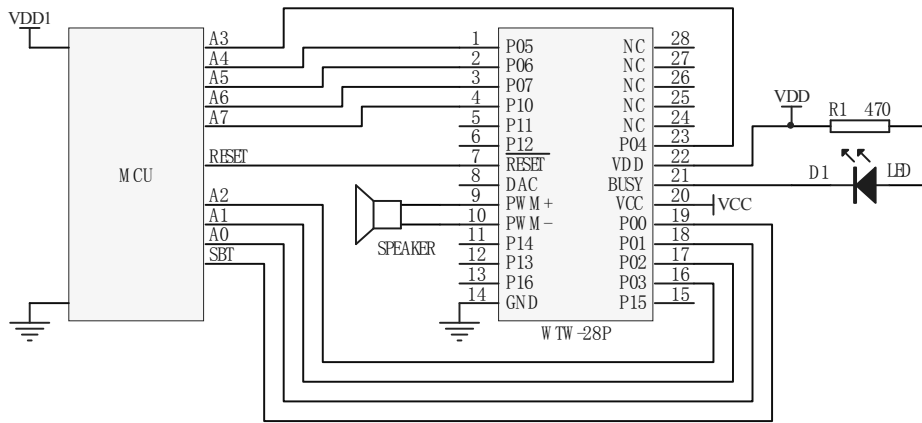
控制端口定义：选取控制端口 P00、P01、P02、P03、P04、P05、P06、P07 作为矩阵行触发口，控制端口 P10、P11、P12 为矩阵列触发口，通过短接矩阵行和矩阵列，可以触发相关的语音。

BUSY 输出：忙信号输出端，可从上位机软件端设置为播放状态输出为高电平或低电平。高电平时电压接近 VDD 供电电压。用于接发光二极管做放音状态指示或忙信号判断。

供电电压：VDD=DC2.8~5.5V，VCC=DC2.8~3.6V。采用 DC3.3V 供电时，可以直接短接 VDD 跟 VCC，采用 DC5V 供电时，VDD 端接 5V，VCC 端需要从 VDD 端串接两个二极管以提供工作电压。

音频输出：PWM 输出方式，直接接扬声器。此种输出方式下，PWM+、PWM-均不能短接到地或者接电阻电容到地。

6.6、NW-28P 并口控制 PWM 输出应用电路



软件设置：并口控制模式。

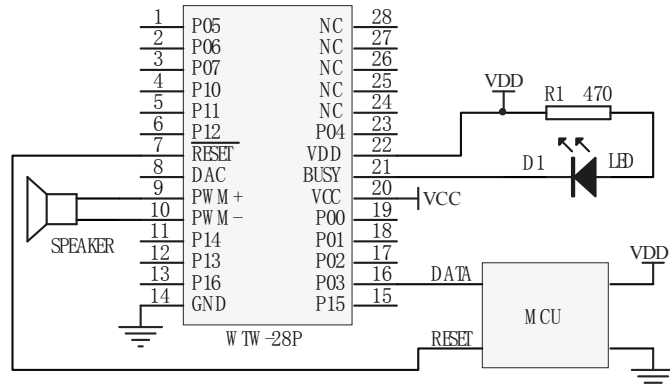
控制端口定义：选取控制端口 P00 作为 SBT 触发，P01、P02、P03、P04、P05、P06、P07、P10 为地址。

BUSY 输出：忙信号输出端，可从上位机软件端设置为播放状态输出为高电平或低电平。高电平时电压接近 VDD 供电电压。用于接发光二极管做放音状态指示或忙信号判断。

供电电压：VDD=DC2.8~5.5V，VCC=DC2.8~3.6V。采用 DC3.3V 供电时，可以直接短接 VDD 跟 VCC，采用 DC5V 供电时，VDD 端接 5V，VCC 端需要从 VDD 端串接两个二极管以提供工作电压。VDD1 跟 VDD 存在压差时，需要在 MCU 跟 NW-28P 的通信线 SBT、A0~A7 上串接电阻。

音频输出：PWM 输出方式，直接接扬声器。此种输出方式下，PWM+、PWM-均不能短接到地或者接电阻电容到地。

6.7、NW-28P 一线串口控制 PWM 输出应用电路



软件设置：一线串口控制模式。

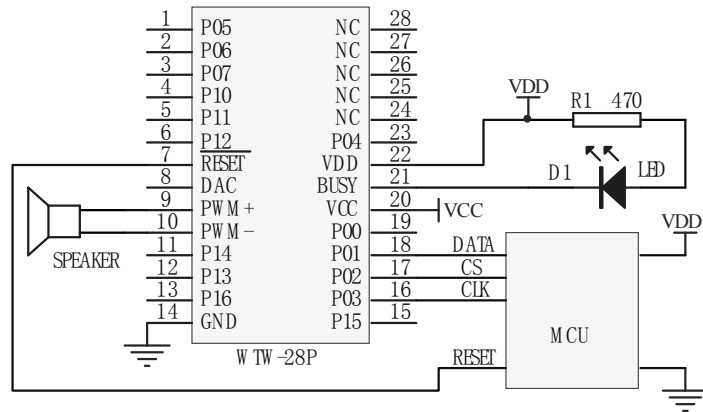
控制端口定义：选取控制端口 P03 作为 DATA 通信管脚，P00、P01、P02、P04、P05、P06、P07、P10、P11 可以当作按键使用。

BUSY 输出：忙信号输出端，可从上位机软件端设置为播放状态输出为高电平或低电平。高电平时电压接近 VDD 供电电压。用于接发光二极管做放音状态指示或忙信号判断。

供电电压：VDD=DC2.8~5.5V，VCC=DC2.8~3.6V。采用 DC3.3V 供电时，可以直接短接 VDD 跟 VCC，采用 DC5V 供电时，VDD 端接 5V，VCC 端需要从 VDD 端串接两个二极管以提供工作电压。VDD1 为 MCU 工作电压，如果 VDD1 跟 VDD 存在压差，需要在 MCU 跟 NW-28P 的通信线 DATA 上串接电阻。

音频输出：PWM 输出方式，直接接扬声器。此种输出方式下，PWM+、PWM-均不能短接到地或者接电阻电容到地。

6.8、NW-28P 三线串口控制 PWM 输出应用电路



软件设置：三线串口控制模式。

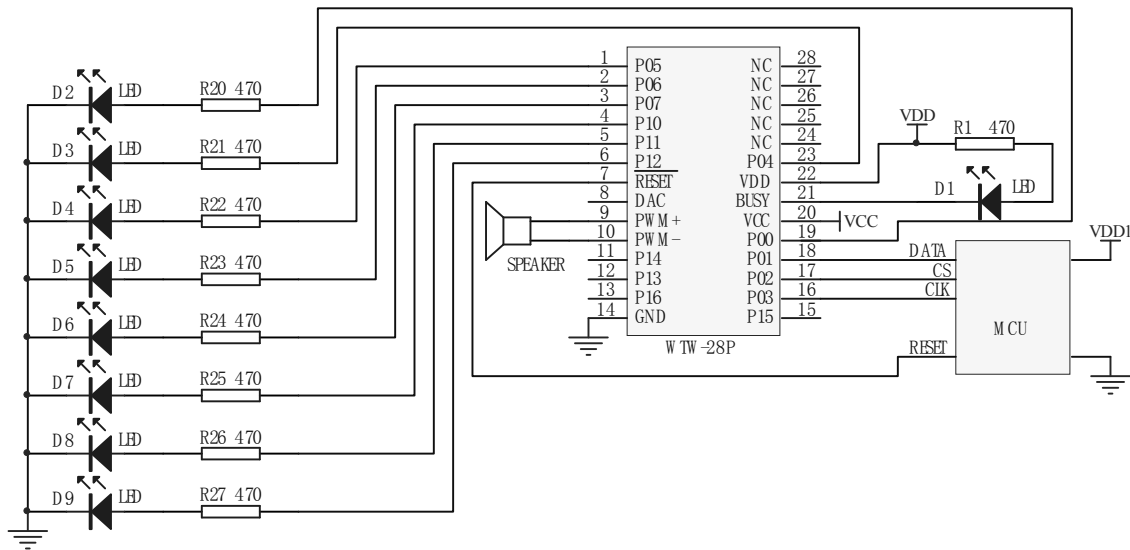
控制端口定义：P01 为 DATA，P02 为 CS，P03 为 CLK。由 MCU 发送信息对 N588D 进行控制。其他控制端口无效。

BUSY 输出：忙信号输出端，可从上位机软件端设置为播放状态输出为高电平或低电平。高电平时电压接近 VDD 供电电压。用于接发光二极管做放音状态指示或忙信号判断。

供电电压：VDD=DC2.8~5.5V，VCC=DC2.8~3.6V。采用 DC3.3V 供电时，可以直接短接 VDD 跟 VCC，采用 DC5V 供电时，VDD 端接 5V，VCC 端需要从 VDD 端串接两个二极管以提供工作电压。VDD1 为 MCU 工作电压，如果 VDD1 跟 VDD 存在压差，需要在 MCU 跟 NW-28P 的通信线 DATA、CS、CLK 上串接电阻。

音频输出：PWM 输出方式，直接接扬声器。此种输出方式下，PWM+、PWM-均不能短接到地或者接电阻电容到地。

6.9、NW-28P 三线串口控制控制端口扩展输出应用电路



软件设置：三线串口控制模式。

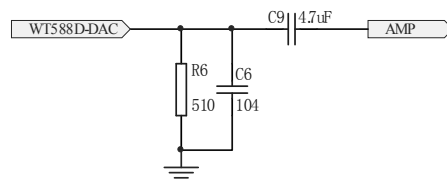
控制端口定义：P01 为 DATA，P02 为 CS，P03 为 CLK。由 MCU 发送信息对 N588D 进行控制。P00、P04、P05、P06、P07、P10、P11、P12 为扩展输出口。

BUSY 输出：忙信号输出端，可从上位机软件端设置为播放状态输出为高电平或低电平。高电平时电压接近 VDD 供电电压。用于接发光二极管做放音状态指示或忙信号判断。

供电电压：VDD=DC2.8~5.5V，VCC=DC2.8~3.6V。采用 DC3.3V 供电时，可以直接短接 VDD 跟 VCC，采用 DC5V 供电时，VDD 端接 5V，VCC 端需要从 VDD 端串接两个二极管以提供工作电压。VDD1 为 MCU 工作电压，如果 VDD1 跟 VDD 存在压差，需要在 MCU 跟 NW-28P 的通信线 DATA、CS、CLK 上串接电阻。

音频输出：PWM 输出方式，直接接扬声器。此种输出方式下，PWM+、PWM- 均不能短接到地或者接电阻电容到地。

7、DAC（外接功放）输出外围电路



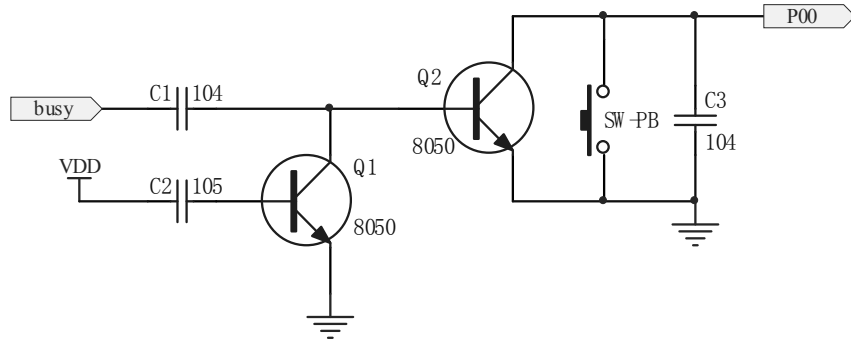
此电路适用于所有 N588D 语音芯片/模块 DAC 输出应用电路，AMP 接功放音频输入端。R6 为分流电阻，取值 270Ω~1.2KΩ，阻值越大则输出声音越大。

8、按键触发电路

能够用按键控制 N588D 语音芯片/模块实现其本身所没有的功能，如按键第一次触发循环播放当前语音，第二次触发停止播放当

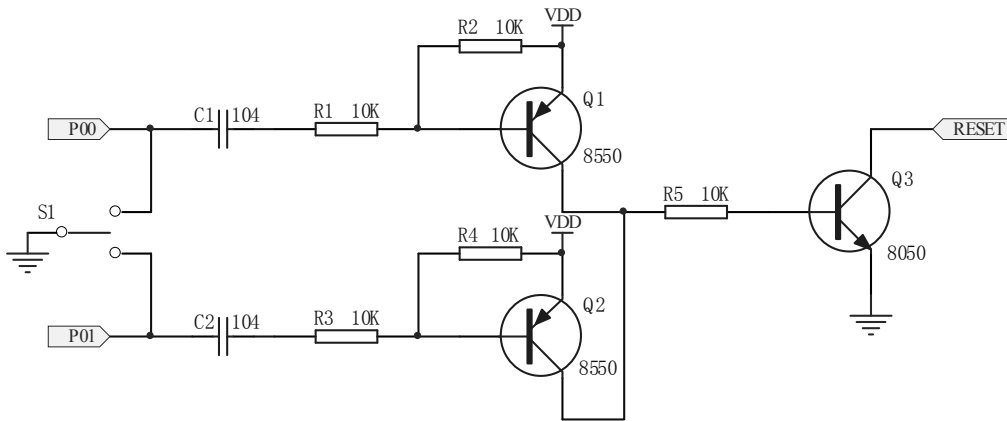
前语音等类似的功能。有机的扩展 N588D 语音芯片/模块的应用性。

8.1、单曲循环播放/停止功能



利用单按键实现循环播放/停止功能，在 N588D 软件上设置 P00 为“播放/停止”触发方式，P00 亦可为其他控制端口。按动 SW-PB 触发播放语音，通过检测 BUSY 脚的电平来完成循环播放，再次按动 SW-PB 则停止播放语音。Q1 在 VDD 通电一瞬间导通，防止上电时 BUSY 电平产生变化误触发 P00。

8.2、先复位后电平触发电路



由于 N588D 语音芯片/模块本身的特性，使得在使用两个控制端口作为电平保持可循环时，如果先用电平保持触发第一个控制端口并停止触发后，再次用低电平触发第二个控制端口，会出现偶尔不能工作的现象。此应用电路能够解决设置两个控制端口电平保持可循环触发时存在的异常现象。

在 N588D 软件上设置 P00、P01 为“电平保持可循环”触发方式，当 P00 为低电平时的一瞬间，Q3 导通，触发 RESET 对 N588D 进行复位，复位后 P00 还保持低电平，就触发 P00 循环播放，在 P00 工作的过程中切换到 P01 为低电平，同样是通过 Q3 触发 RESET 对 N588D 进行复位，工作原理如 P00 触发。