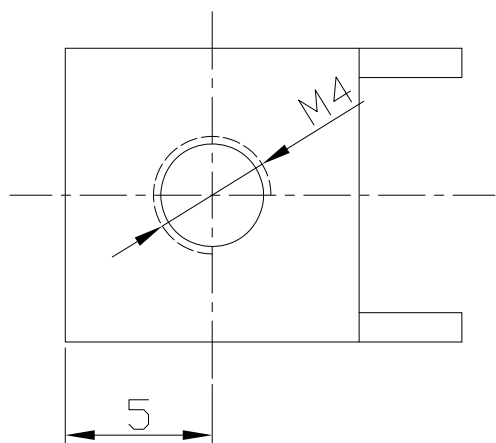
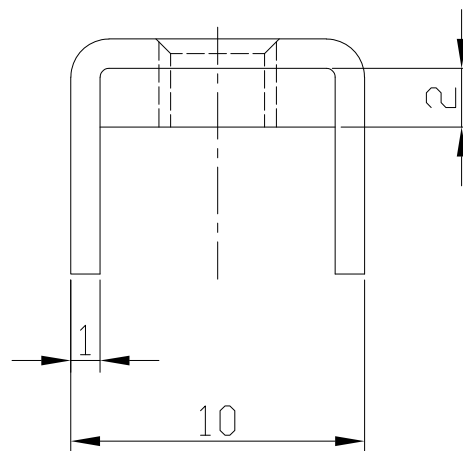
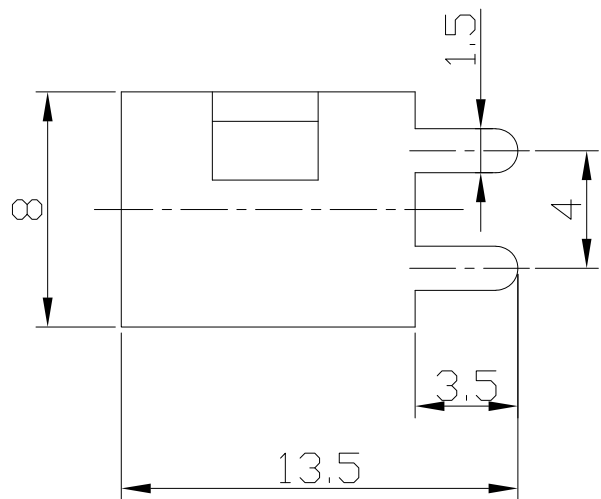


环保物料

TEL:0769-82001899



技术参数

1. 材料：黄铜H62
2. 电镀，打铜底0.5-1 $\mu$ m，镍1-3 $\mu$ m，锡3-5 $\mu$ m

TOLERANCE UNLESS OTHERWISE

TOLERANCE :  
 .000 : $\pm$ 0.08  
 .00 : $\pm$ 0.13  
 .0 : $\pm$ 0.25

DRAWN CK tan

CHKD

APPD

VIEW

**XFCN** 兴飞连接器有限公司  
 XFCN CONNECTORS CO.,LTD.

PRODUCT NAME PCB Soldering Terminal

PART. NO. TK44100082-1350

SHEET 1/1

DATE 2020.04.12

UNITS mm

SCALE 1:1

DWG. NO. 009

AO

VER

MODIFICATION

DRAW

DATE