

特性

- 将I2C信号输入，将数据线性转换成4-20mA/0-20mA的模拟电流输出。
- 输入信号范围12Bit, 0x000-0xFFFF
- 输入I2C信号高电平: 2.7V- 5.5V
- 输出电压误差: < 0.1%(两点校准TPY)
- 输出电压线性度误差 0.1% (TPY)
- 电源电压: 9V - 36V
- 功耗: <1mA
- 启动时间: <2ms
- 工作温度: -40°C to 85°C

描述

GP8202SL是一个I2C信号转模拟信号转换器，即DAC，此芯片可以将12Bit数字量0x000-0xFFFF线性转换成0-20mA模拟电流，输出电流线性度0.1%。

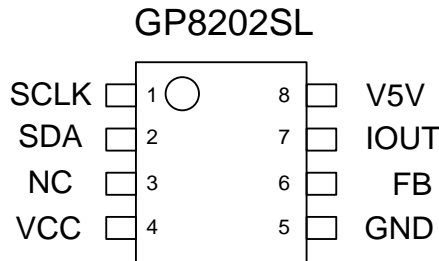
应用

- 伺服变频调速
- 泵阀控制
- 工业模拟信号隔离
- 逆变器
- 传感器输出接口

1. 管脚定义

Pin Name	Pin Function
SCLK	I2C协议时钟信号
SDA	I2C协议数据信号
VCC	电源
GND	地
V5V	内部LDO, 5V输出, 必须外接1uF电容。
NC	浮空
IOUT	模拟电流输出, 4-20mA输出口
FB	模拟电流输入, 4-20mA输入口

表-A 管脚分布



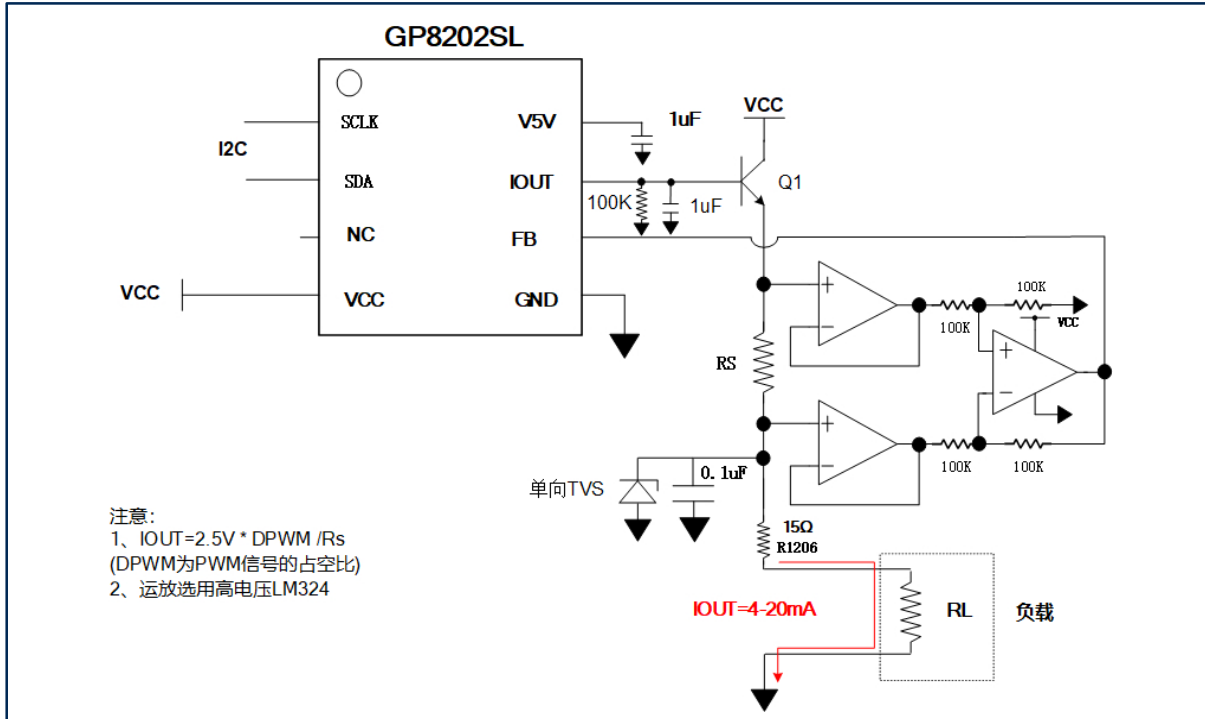
2. 最大额定参数

工业操作温度	-40 °C to 85 °C
储存温度	-50 °C to 125 °C
输入电压	-0.3 V to VCC + 0.3 V
最大电压	36 V
ESD 保护	> 2000 V

* 超过“最大额定值”中列出的参数值可能会造成永久性损坏设备。不保证器件在超出规范中列出的条件下操作。长时间暴露于极端条件下可能影响设备可靠性或功能。

3. 典型应用

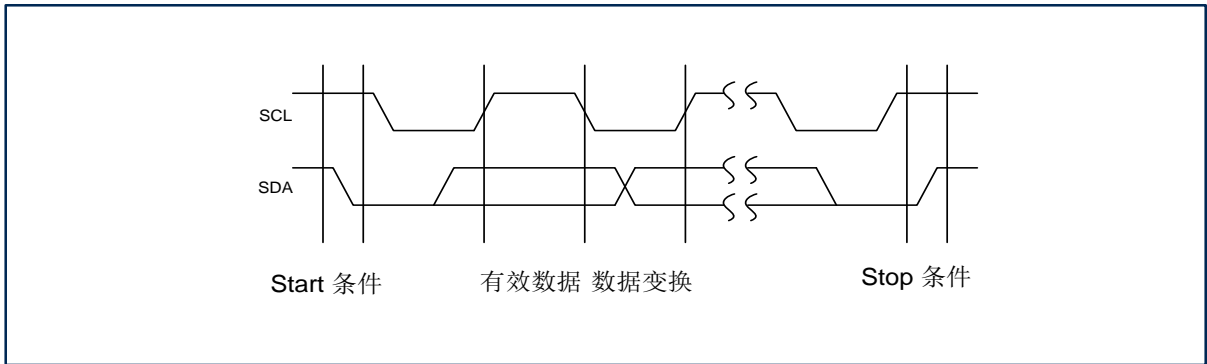
3.1 共地型模式：0/4-20mA输出 $I_{OUT} = 2.5V / R_S * (DATA / 0xFFF)$



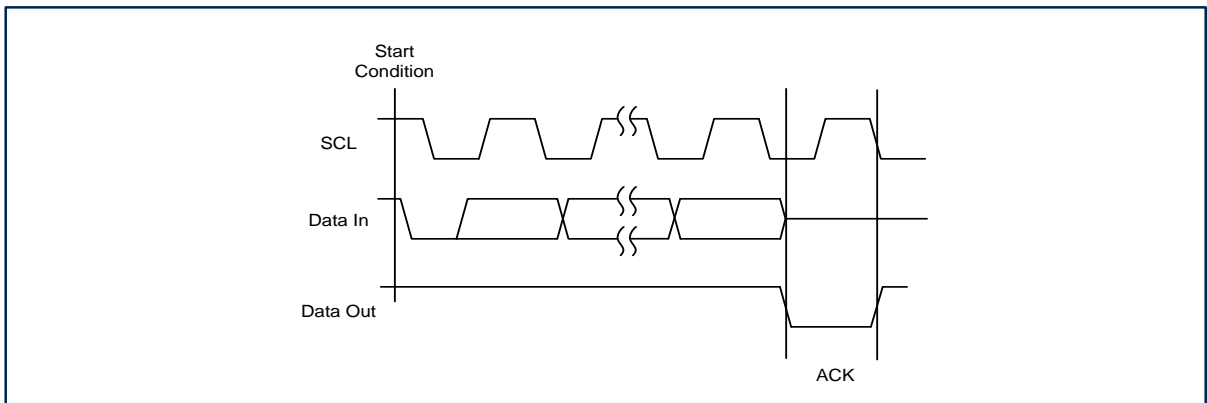
3. 典型应用

3.2 操作方法

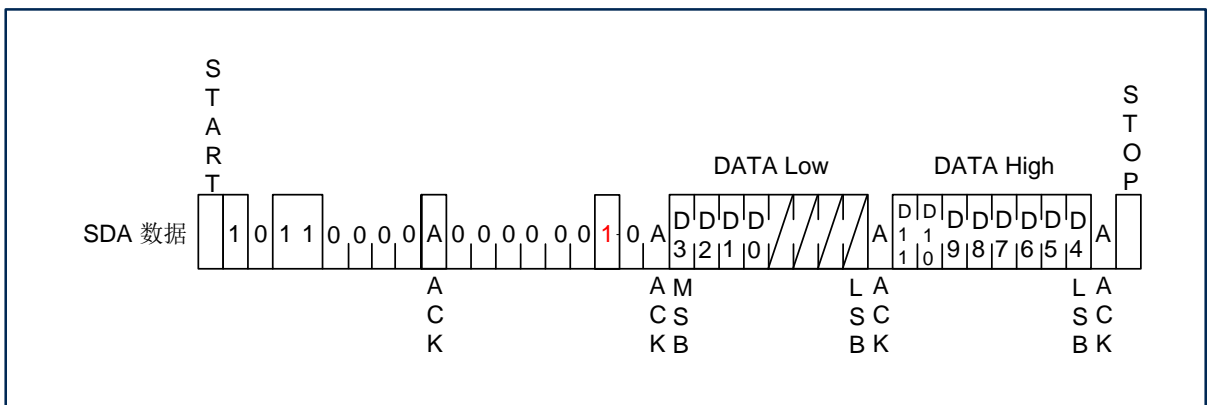
3.3.1 Start、Stop条件、有效数据、数据变换格式



3.3.2 ACK格式



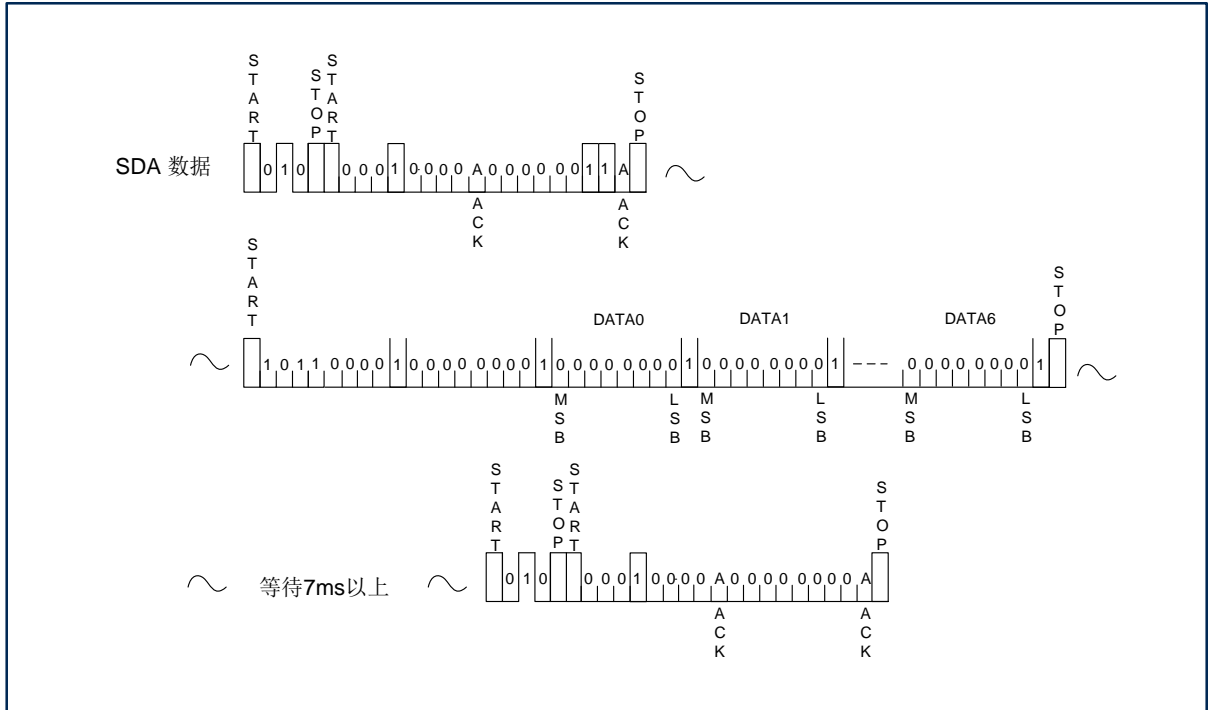
3.3.3 如下图设置地址 0x02, 将 12bit DATA 数据分为 DATA Low 和DATA High 写入, DATA Low 为低 Byte, DATA High 为高 Byte, 并且无视 DATA Low 的低 4 位。
输出相对应的电流为: $I_{OUT} = 2.5V/R_s * DATA / 0xFFF$ 。



3. 典型应用

3.2 操作方法

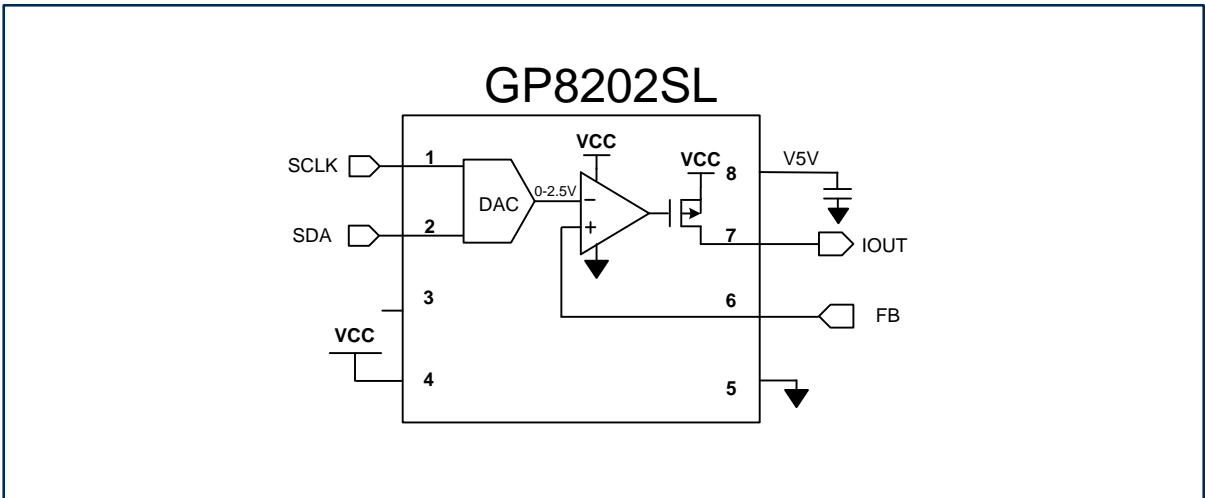
3.3.4 GP8202SL 支持将电压数据保存在芯片内，保证掉电启动后依旧能处于相应的电压输出状态。通过发送下图所示数据，可以实现写入的数据固化到芯片内部。



4. 功能说明

GP8202SL是一款高性能DAC芯片，数字量以I2C协议信号的方式输入到芯片中。通过在FB进行反馈采样，实现闭环的电流输出，并根据需求接入负载电阻，一般Rs选择低温漂100欧姆，便可以通过IOUT输出0-25mA电流。

电流大小为： $I_{OUT} = 2.5V / R_S * (DATA / 0xFFF)$



5. 交流特性

符号	描述	最小	默认	最大	单位
f_{sclk}	I2C时钟频率			400K	Hz

6. 直流特性

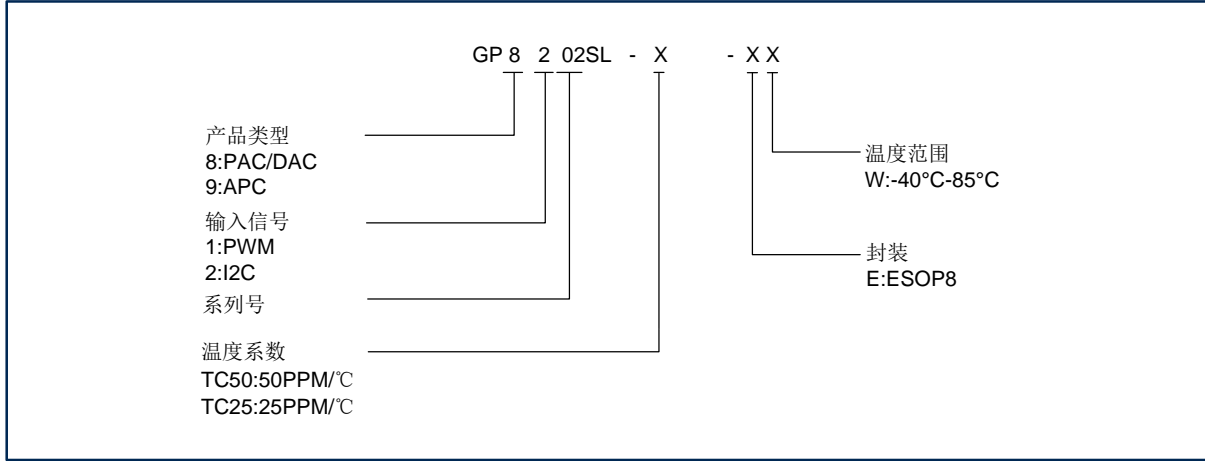
符号	描述	测试条件	最小	默认	最大	单位
VCC	电源电压		9	24	36	V
ICC	电源功耗	VCC @24V 空载		1.5	1	mA
IOUT	输出电流		0		20	mA
$\Delta IOUT^{*1}$	输出电流误差	与IOUT输出范围的比例		0.1	0.5	%
Lout	输出电流线性度			0.1		%
RL ^{*2}	负载电阻	VCC@24V			800	Ω
TC ^{*3}	温度系数				50	PPM/ $^{\circ}C$

*1: 初始输出电流误差小于0.5%，经过两点校准，可以实现0.1%的精度。

*2: 此负载最大值指的是值外扩2SD882三极管的情况。

*3: 25PPM/ $^{\circ}C$ 版本，请联系厂家

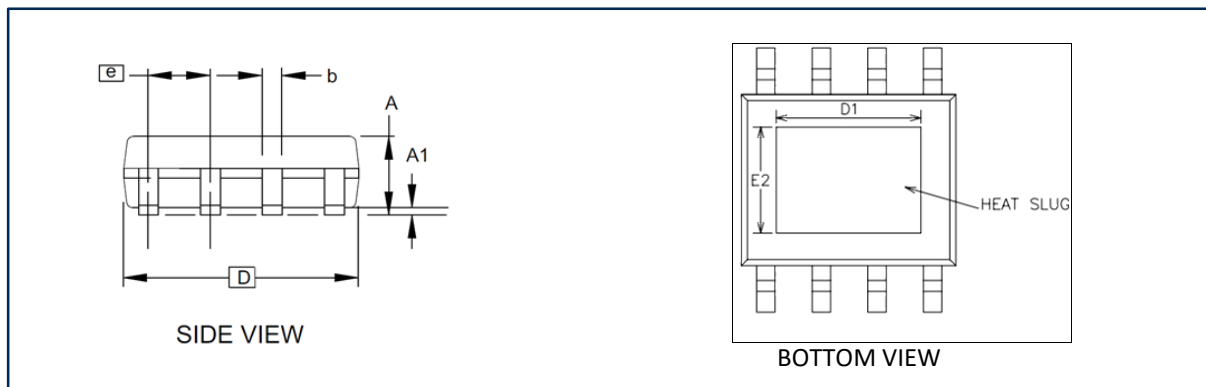
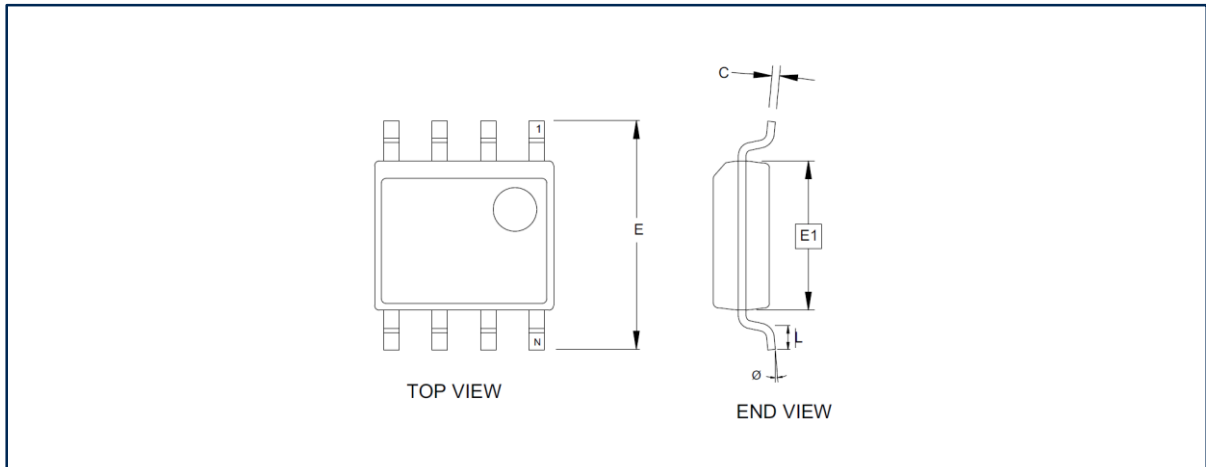
7. 订购须知



封装	工作温度	电源	温度系数	订购码
ESOP10	-40°C-85°C	9V-36V	50PPM/°C	GP8202SL-TC50-EW

8. 封装信息

ESOP8



(计量单位: 毫米)

符号	最小值	正常值	最大值
A1	0.10	-	0.25
A	1.35	-	1.75
b	0.31	-	0.51
C	0.17	-	0.25
D	4.80	-	5.05
D1	3.1		3.5
E1	3.81	-	3.99
E2	2.20		2.60
E	5.79	-	6.20
e	1.27 BSC		

注意:

- 此图仅供一般参考。有关合适的尺寸, 公差, 基准等, 请参阅JEDEC图纸MS-012