

TMS320F28004x 实时微控制器

1 特性

- TMS320C28x 32 位 CPU
 - 100MHz
 - IEEE 754 单精度浮点单元 (FPU)
 - 三角函数加速器 (TMU)
 - 针对常见的三角函数和软件库从 3× 周期提高至 4× 周期
 - 13 周期派克变换
 - Viterbi/复杂数学单元 (VCU-I)
 - 十个硬件断点 (包括 ERAD)
- 可编程控制律加速器 (CLA)
 - 100MHz
 - IEEE 754 单精度浮点指令
 - 独立于主 CPU 执行代码
- 片上存储器
 - 在两个独立存储体上提供 256KB (128KW) 的闪存 (ECC 保护)
 - 100KB (50KW) RAM (ECC 保护或奇偶校验保护)
 - 支持第三方开发的双区安全
 - 唯一标识 (UID) 号
- 时钟和系统控制
 - 两个内部零引脚 10MHz 振荡器
 - 片上晶振荡器和外部时钟输入
 - 窗口化看门狗计时器模块
 - 丢失时钟检测电路
- 1.2V 内核、3.3V I/O 设计
 - 可生成 1.2V 电压的内部 VREG 或直流/直流允许进行单电源设计
 - 欠压复位 (BOR) 电路
- 系统外设
 - 6 通道直接存储器存取 (DMA) 控制器
 - 40 个独立可编程多路复用通用输入/输出 (GPIO) 引脚
 - 在模拟引脚上提供 21 路数字输入
 - 增强型外设中断扩展 (ePIE) 模块
 - 支持多个具有外部唤醒功能的低功耗模式 (LPM)
 - 嵌入式实时分析和诊断 (ERAD)
- 通信外设
 - 一个电源管理总线 (PMBus) 接口
 - 一个内部集成电路 (I2C) 接口 (引脚可引导)
 - 两个控制器局域网 (CAN) 总线端口 (引脚可引导)
 - 两个串行外设接口 (SPI) 端口 (引脚可引导)
 - 两个与 UART 兼容的串行通信接口 (SCI) (引脚可引导)
 - 一个与 UART 兼容的本地互连网络 (LIN)
 - 一个带发送器和接收器的快速串行接口 (FSI)
- 模拟系统
 - 三个 3.45MSPS 12 位模数转换器 (ADC)
 - 多达 21 个外部通道
 - 每个 ADC 具有四个集成后处理块 (PPB)
 - 七个带 12 位参考数模转换器 (DAC) 的窗口比较器 (CMPSS)
 - 数字干扰滤波器
 - 两个 12 位缓冲 DAC 输出
 - 七个可编程增益放大器 (PGA)
 - 可编程增益设置 : 3、6、12、24
 - 可编程输出滤波
- 增强型控制外设
 - 16 个具有高分辨率功能 (150ps 分辨率) 的 ePWM 通道
 - 具有高分辨率的集成死区支持
 - 集成硬件跳匣区域 (TZ)
 - 七个增强型捕捉 (eCAP) 模块
 - 在两个模块上提供高分辨率捕捉 (HRCAP)
 - 两个支持 CW/CCW 运行模式的增强型正交编码器脉冲 (eQEP) 模块
 - 四条 Σ - Δ 滤波器模块 (SDFM) 输入通道 (每条通道两个并联滤波器)
 - 标准 SDFM 数据滤波
 - 用于高估或低估情况下快速操作的比较器滤波器
- 可配置逻辑块 (CLB)
 - 增强现有外设功能
 - 支持位置管理器解决方案



- InstaSPIN-FOC™
 - 无传感器的磁场定向控制 (FOC)，采用 FAST™ 软件编码器
 - 片上 ROM 存储器中的库
- 符合功能安全标准
 - 专为功能安全应用开发
 - 可提供用于 ISO 26262 和 IEC 61508 系统设计的文档
 - 系统功能符合 ASIL D 和 SIL 3 等级
 - 硬件完整性高达 ASIL B 级
- 安全相关认证
 - 通过 TÜV SÜD 高达 ASIL B 等级的 ISO 26262 认证
- 封装选项：
 - 100 引脚 Low-profile Quad Flatpack (LQFP) [后缀 PZ]
 - 64 引脚 LQFP [后缀 PM]
 - 56 引脚极薄无引线四方扁平封装 (VQFN) [后缀 RSH]
- 温度选项：
 - S：-40°C 至 125°C 结温
 - Q：-40°C 至 125°C 的自然通风下 (汽车应用的 AEC Q100 合格认证)

3 说明

C2000™ 32 位微控制器针对处理、感应和驱动进行了优化，旨在提高实时控制应用 (如工业电机驱动器、光伏逆变器和数字电源、电动汽车和运输、电机控制以及感应和信号处理) 的闭环性能。

TMS320F28004x (F28004x) 是一个功能强大的 32 位浮点微控制器单元 (MCU)，可让设计人员在单个器件上集成关键的控制外设、差分模拟和非易失性存储器。

实时控制子系统基于 TI 的 32 位 C28x CPU，可提供 100 MHz 的信号处理性能。C28x CPU 的性能通过新的 TMU 扩展指令集和 VCU-I 扩展指令集得到了进一步提升，TMU 扩展指令集能够快速执行变换和扭矩环路计算中常见三角运算的算法，VCU-I 扩展指令集能够降低编码应用中常见复杂数学运算的延迟。

CLA 允许从主 C28x CPU 上大量卸载常见任务。CLA 是一款与 CPU 并行执行的独立 32 位浮点数学加速器。此外，CLA 自带专用存储资源，它可以直接访问典型控制系统中所需的关键外设。对 ANSI C 子集的支持是标准配置，就像硬件断点和硬件任务切换等关键特性也是标准配置。

F28004x 支持高达 256KB (128KW) 的闪存，这些闪存分为两个 128KB (64KW) 存储体，支持并行编程和执行。此外，还以 4KB (2KW) 和 16KB (8KW) 块提供高达 100KB (50KW) 的片上 SRAM，以进行高效的系统分区。还支持闪存 ECC、SRAM ECC/奇偶校验和双区安全性。

F28004x MCU 上集成了高性能模拟块，以进一步支持系统整合。三个独立的 12 位 ADC 可准确、高效地管理多个模拟信号，从而最终提高系统吞吐量。模拟前端上的七个 PGA 可以在转换之前实现片上电压调节。七个模拟比较器模块针对跳闸情况下的对输入电压电平进行连续监控。

2 应用

- 中距离/短距离雷达
- 空调室外机
- 电梯门自动启闭装置驱动控制
- 自动分拣设备
- CNC 控制
- 纺织机
- 焊接机
- 交流充电 (桩) 站
- 直流充电 (桩) 站
- 电动汽车充电站电源模块
- 车辆无线充电模块
- 能量存储电源转换系统 (PCS)
- 中央逆变器
- 太阳能电源优化器
- 串式逆变器
- 直流/直流转换器
- 逆变器和电机控制
- 车载充电器 (OBC) 和无线充电器
- 交流驱动器控制模块
- 交流驱动器功率级模块
- 线性电机功率级
- 伺服驱动器控制模块
- 交流输入 BLDC 电机驱动器
- 直流输入 BLDC 电机驱动器
- 工业交流/直流电源
- 三相 UPS
- 商用网络和服务器 PSU
- 商用通信电源整流器

TMS320C2000™ 微控制器包含先进的控制外设 (具有独立于频率的 ePWM/HRPWM 和 eCAP) , 可对系统进行出色的控制。内置的 4 通道 SDFM 允许在隔离层上无缝集成过采样 Σ - Δ 调制器。

通过各种业界通用通信端口 (如 SPI、SCI、I2C、LIN 和 CAN) 支持连接, 并且提供了多个多路复用选项, 可在各种应用中实现出色的信号布局。C2000 平台新增了完全符合标准的 PMBus。此外, FSI 率先在业内实现了高速可靠的通信, 补充了嵌入该器件的各种外设的功能。

专门实现的器件型号 TMS320F28004xC 允许访问可配置逻辑块 (CLB) 来实现额外连接功能, 还允许访问安全 ROM, 该 ROM 包含用于支持 InstaSPIN-FOC™ 的库。有关详细信息, 请参阅[器件比较](#)。

嵌入式实时分析和诊断 (ERAD) 模块通过提供用于分析的附加硬件断点和计数器来增强器件的调试和系统分析功能。

是否想详细了解 C2000 实时 MCU 适用于实时控制系统的特性? 查看[使用 C2000™ 实时微控制器的基本开发指南](#), 并访问[C2000™ 实时控制 MCU](#) 页面。

[C2000™ 实时控制微控制器 \(MCU\) 入门指南](#) 涵盖了 C2000 器件开发中从硬件到支持资源的所有方面。除了主要的参考文档外, 每个部分还提供了相关链接和资源, 可帮助用户进一步了解相关信息。

准备好开始了吗? 查看[TMDSCNCD280049C](#) 或 [LAUNCHXL-F280049C](#) 评估板并下载 [C2000Ware](#)。

器件信息

器件型号 ⁽¹⁾	控制律加速器 (CLA)	可配置逻辑块 (CLB)	闪存大小
TMS320F280049C	是	是	256KB
TMS320F280048C			
TMS320F280049			
TMS320F280048		-	
TMS320F280045	-	是	128KB
TMS320F280041C			
TMS320F280040C			
TMS320F280041			
TMS320F280040		-	

(1) 如需更多有关这些器件的信息, 请参阅[器件比较表](#)。

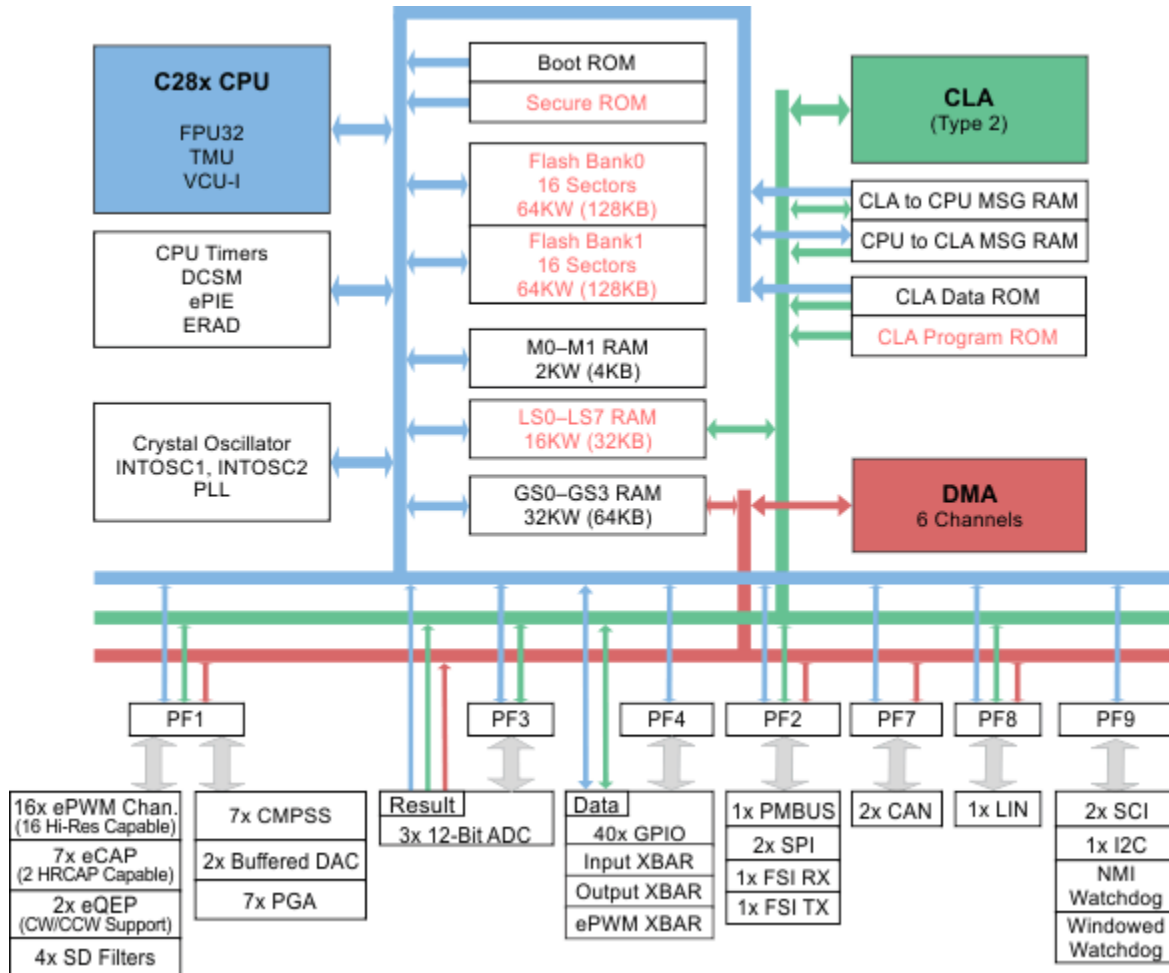
表 3-1. 功能安全合规型器件型号

器件型号 ⁽¹⁾
F280048CPMQR
F280048PMQR
F280049CPMS
F280049CPZQR
F280049CPZS
F280049PMS
F280049PMSR
F280049PZQR
F280049PZQ
F280049PZS
F280049PZSR

(1) 上表中未列出的器件型号为功能安全质量管理型 (FS-QM)。

3.1 功能方框图

功能方框图展示了 CPU 系统及关联的外设。



A. 安全存储器显示为红色。

图 3-1. 功能方框图

内容

1 特性	1	8.1 概述.....	204
2 应用	2	8.2 功能方框图.....	205
3 说明	2	8.3 存储器.....	206
3.1 功能方框图.....	5	8.4 标识.....	214
4 修订历史记录	7	8.5 总线架构 - 外设连接.....	215
5 器件比较	9	8.6 C28x 处理器.....	216
5.1 相关产品.....	11	8.7 控制律加速器 (CLA).....	219
6 引脚配置和功能	12	8.8 直接存储器访问 (DMA).....	221
6.1 引脚图.....	12	8.9 引导 ROM 和外设引导.....	222
6.2 引脚属性.....	16	8.10 双代码安全模块.....	227
6.3 信号说明.....	31	8.11 看门狗.....	228
6.4 引脚多路复用.....	44	8.12 可配置逻辑块 (CLB).....	229
6.5 带有内部上拉和下拉的引脚.....	56	8.13 功能安全.....	231
6.6 未使用引脚的连接.....	57	9 应用、实施和布局	232
7 规格	59	9.1 器件主要特性.....	232
7.1 绝对最大额定值.....	59	9.2 应用信息.....	235
7.2 ESD 等级 - 商用.....	59	10 器件和文档支持	248
7.3 ESD 等级 - 汽车.....	60	10.1 器件和开发支持工具命名规则.....	248
7.4 建议运行条件.....	60	10.2 标识.....	249
7.5 功耗摘要.....	62	10.3 工具和软件.....	250
7.6 电气特性.....	68	10.4 文档支持.....	252
7.7 热阻特征.....	69	10.5 支持资源.....	253
7.8 散热设计注意事项.....	71	10.6 商标.....	253
7.9 系统.....	72	10.7 静电放电警告.....	253
7.10 模拟外设.....	112	10.8 术语表.....	253
7.11 控制外设.....	148	11 机械、封装和可订购信息	254
7.12 通信外设.....	170	11.1 封装信息.....	254
8 详细说明	204		

4 修订历史记录

Changes from FEBRUARY 1, 2021 to JANUARY 9, 2023

Page

• 此“修订历史记录”列出了从 SPRS945F 到 SPRS945G 的更改	1
• 全局：更新了数据表标题中的器件	1
• 全局：将技术参考手册的标题更改为 <i>TMS320F28004x 实时微控制器技术参考手册</i> 。将数据表标题更改为 <i>TMS320F28004x 实时微控制器</i> 。将勘误表标题更改为 <i>TMS320F28004x 实时 MCU 器件勘误表</i>	1
• 全局：更新了 ERRORSTS 的说明	1
• 节 1 特性：向“两个串行通信接口 (SCI) (引脚可引导)”特性中添加了“与 UART 兼容”。向“一个本地互连网络 (LIN)”特性中添加了“与 UART 兼容”。添加了“符合功能安全标准”特性。新增了“安全相关认证”特性	1
• 节 3，说明：更新了此部分	2
• 器件信息：更新了此表	2
• 表 3-1，功能安全合规型器件型号：添加了此表	2
• 图 3-1 功能方框图：添加了“安全存储器显示为红色”注释	5
• 表 5-1，器件比较：从表头中删除了 F280048、F280048C、F280040 和 F280040C。更新了可配置逻辑块 (CLB) 的器件型号。更新了 InstaSPIN-FOC™ 的器件型号。添加了 ADC 通道 (来自 PGA)。将 64 引脚 PM 的“SDFM 通道 - 1 类”从 3 更改为 2。将 56 引脚 RSH 的“SDFM 通道 - 1 类”从 3 更改为 2。将“(UART 兼容)”添加到“SCI - 0 类”。将“(UART 兼容)”添加到“LIN - 1 类”。更新了“封装选项、温度和鉴定”部分	9
• 节 5.1 相关产品：更新部分	11
• 表 6-1 引脚属性：更新了 GPIO22_VFBSW、GPIO23_VSW 和 ERRORSTS 的说明。添加了“当 DCDCEN = 1 时，AMSEL 寄存器中的相应位为无关位”脚注	16
• 表 6-3，数字信号：更新了 ERRORSTS 的说明	36
• 数字信号及相应的 GPIO 表：更新了 ERRORSTS 的说明	44
• 节 7.1，绝对最大额定值：将输入钳位电流的说明从“数字/模拟输入 (每引脚)”更改为“数字输入 (每引脚)”	59
• 节 7.2，ESD 等级 - 商用：更新了器件型号，为 100 引脚 PZ 封装和 64 引脚 PM 封装的转角引脚添加了充电器件模型 (CDM) 值	59
• 节 7.3，ESD 等级 - 汽车：更新了器件型号	60
• 节 7.4 建议运行条件：更新了 SR _{SUPPLY} 及其相关脚注	60
• 节 7.6，电气特性：将 V _{HYSTERESIS} 对应的“150”从“典型值”列移至“最小值”列	68
• 电源管理模块 (PMM) 部分：更新部分	72
• 图 7-12 复位电路：更新了图	83
• 图 7-13 上电复位：向“CPU 执行阶段”波形添加了 t _{boot-flash}	84
• 节 7.9.3，时钟规格：删除了晶体振荡器部分，添加了晶体 (XTAL) 振荡器部分	85
• 表 7-9 不同 CPUCLK 频率下所需的最低闪存等待状态 (FRDCNTL[RWAIT])：将不同时钟源和频率下所需的最低闪存等待状态表更改为不同 CPUCLK 频率下所需的最低闪存等待状态 (FRDCNTL[RWAIT]) 表。更新了表	97
• 表 7-10 闪存参数：将“N _{wec} 写入/擦除周期”更改为“每个扇区的 N _{wec} 写入/擦除周期”。添加了“整个闪存 (整合所有扇区) 的 N _{wec} 写入/擦除周期”和相关的脚注	97
• 图 7-26，连接到 14 引脚 JTAG 接头：将 TMS 上拉电阻从 4.7kΩ 更改为 2.2kΩ	99
• 图 7-27，连接到 20 引脚 JTAG 接头：将 TMS 上拉电阻从 4.7kΩ 更改为 2.2kΩ	99
• 节 7.10.1.1 结果寄存器映射：新增了该部分	122
• 节 7.10.1.3.3，ADC 输入模型：添加了对 C2000 ADC 的充电共享驱动电路应用报告和 C2000 MCU 的 ADC 输入电路评估应用报告的引用	126
• 节 7.10.2.1.2 PGA 特征：添加了 R _{FILT} 。更新了带宽。添加了“PGA 的 DNL/INL 在 ADC 的 DNL/INL 容差范围内，因此未单独显示”脚注	131
• 节 7.12.2.1.1 I2C 时序要求：更改了标准模式和快速模式下的参数 T10 [t _{w(SP)}] 的最小值、最大值和单位	174
• 图 7-82 SCI 方框图：更新了图	179

• 图 8-1 功能方框图：添加了“安全存储器显示为红色”注释.....	205
• 表 8-3 F280049、F280048 和 F280045 的闪存扇区地址：更新了表。添加了 ECC 地址.....	207
• 表 8-4 F280041 和 F280040 的闪存扇区地址：更新了表。添加了 ECC 地址.....	207
• 节 8.12，可配置逻辑块 (CLB)：更新了此部分.....	229
• 节 8.13 功能安全：新增了该部分.....	231
• 节 9，应用、实施和布局：更新了此部分.....	232
• 节 10.1，器件和开发支持工具命名规则：更新了此部分.....	248
• 节 10.3 工具和软件：向“软件工具”一节中添加了“C2000 第三方搜索工具”.....	250
• 节 10.4，文档支持：更新了工具指南部分，添加了迁移指南部分，添加了使用 C2000™ 实时微控制器的基本开发指南.....	252

5 器件比较

表 5-1 列出了 TMS320F28004x 器件的特性。

表 5-1. 器件比较

特性 ⁽¹⁾		F280049 F280049-Q1 F280049C F280049C-Q1	F280048-Q1 F280048C-Q1	F280045	F280041 F280041-Q1 F280041C F280041C-Q1	F280040-Q1 F280040C-Q1
处理器和加速器						
C28x	频率 (MHz)	100				
	FPU	是				
	VCU-I	是				
	TMU - 0 类	是				
CLA - 2 类	可提供	是			否	
	频率 (MHz)	100			-	
6 通道 DMA - 0 类				是		
存储器						
闪存		256KB (128KW)			128KB (64KW)	
RAM	专用和本地共享 RAM	36KB (18KW)				
	全局共享 RAM	64KB (32KW)				
	总 RAM	100KB (50KW)				
片上闪存、RAM 和 OTP 模块的代码安全性		是				
引导 ROM		是				
用户可配置的 DCSM OTP		4KB (2KW)				
系统⁽²⁾						
可配置逻辑块 (CLB)		4 个逻辑块 (F280049C、 F280049C- Q1)	4 个逻辑块 (F280048C-Q1)	-	4 个逻辑块 (F280041C、 F280041C- Q1)	4 个逻辑块 (F280040C-Q1)
InstaSPIN-FOC™		F280049C、 F280049C-Q1	F280048C-Q1	-	F280041C、 F280041C-Q1	F280040C-Q1
32 位 CPU 计时器		3				
看门狗计时器		1				
非可屏蔽中断看门狗 (NMIWD) 计时器		1				
晶体振荡器/外部时钟输入		1				
0 引脚内部振荡器		2				
GPIO 引脚	100 引脚 PZ	40	-	40	40	-
	64 引脚 PM	26	24	26	26	24
	56 引脚 RSH	25	-	25	25	-
AIO 输入	100 引脚 PZ	21				
	64 引脚 PM	14				
	56 引脚 RSH	12				
外部中断		5				
模拟外设						
ADC 12 位	ADC 数量	3				
	每秒百万次采样 (MSPS)	3.45				
	转换时间 (ns) ⁽³⁾	290				
ADC 通道 (单端)	100 引脚 PZ	21				
	64 引脚 PM	14				
	56 引脚 RSH	12				

表 5-1. 器件比较 (continued)

特性 ⁽¹⁾		F280049 F280049-Q1 F280049C F280049C-Q1	F280048-Q1 F280048C-Q1	F280045	F280041 F280041-Q1 F280041C F280041C-Q1	F280040-Q1 F280040C-Q1
ADC 通道 (来自 PGA)	100 引脚 PZ			7		
	64 引脚 PM			5		
	56 引脚 RSH			4		
温度传感器				1		
缓冲 DAC				2		
CMPSS (每个 CMPSS 都有两个比较器和两个内部 DAC)	100 引脚 PZ			7		
	64 引脚 PM			6		
	56 引脚 RSH			5		
PGA (增益设置: 3、6、12、24)	100 引脚 PZ			7		
	64 引脚 PM			5		
	56 引脚 RSH			4		
控制外设⁽⁴⁾						
eCAP/HRCAP 模块 - 1 类				7 (2 个具有 HRCAP 功能)		
ePWM/HRPWM 通道 - 4 类				16		
eQEP 模块 - 1 类	100 引脚 PZ			2		
	64 引脚 PM			1		
	56 引脚 RSH			1		
SDFM 通道 - 1 类	100 引脚 PZ			4		
	64 引脚 PM			2		
	56 引脚 RSH			2		
通信外设⁽⁴⁾						
CAN - 0 类				2		
I2C - 1 类				1		
SCI - 0 类 (UART 兼容)				2		
SPI - 2 类				2		
LIN - 1 类 (UART 兼容)				1		
PMBus - 0 类				1		
FSI - 0 类				1		
封装选项、温度和鉴定						
结温 (T _J)				S: -40°C 至 125°C		
自然通风温度 (T _A)				Q: -40°C 至 125°C ⁽⁵⁾		
封装选项	100 引脚 PZ	F280049 F280049-Q1 F280049C F280049C-Q1	-	F280045	F280041 F280041-Q1 F280041C F280041C-Q1	-
	64 引脚 PM	F280049 F280049C	F280048-Q1 F280048C-Q1	F280045	F280041 F280041C	F280040-Q1 F280040C-Q1
	56 引脚 RSH	F280049 F280049C	-	F280045	F280041 F280041C	-

- (1) 一个类型变化代表一个外设模块中的主要功能特性差异。在一个外设类型内，器件之间会有细微差异，但不会影响模块的基本功能性。有关更多信息，请参阅 [C2000 实时控制外设参考指南](#)。
- (2) 更多有关 InstaSPIN-FOC™ 器件的信息，请参阅 [节 10.4](#)，获取 InstaSPIN 技术参考手册列表。
- (3) 从采样保持窗口开始到下一次转换的采样保持窗口开始之间的时间。
- (4) 对于采用多个封装的器件，较小封装中列出的外设数量会减少，因为较小封装中的可用器件引脚较少。与器件型号内提供的最大封装相比，器件内部存在的外设数量并未减少。有关确定哪些外设实例可以在较小封装中的引脚上访问，请参阅 [节 6](#)。
- (5) 字母“Q”是指针对汽车应用的 AEC Q100 合格认证。

5.1 相关产品

原始器件：

[TMS320F2802x 实时微控制器](#)

F2802x 系列提供最低引脚数和闪存大小选项。提供 [InstaSPIN-FOC™](#) 版本。

[TMS320F2803x 实时微控制器](#)

F2803x 系列增加了引脚数和闪存大小选项。F2803x 系列还引入了并行控制律加速器 (CLA) 选项。

[TMS320F2805x 实时微控制器](#)

F2805x 系列类似于 F2803x 系列，但添加了片上可编程增益放大器 (PGA)。提供 [InstaSPIN-FOC](#) 和 [InstaSPIN-MOTION™](#) 版本。

[TMS320F2806x 实时微控制器](#)

F2806x 系列率先包含浮点单元 (FPU)。F2806x 系列也增加了引脚数、闪存大小选项和外设数量。提供 [InstaSPIN-FOC™](#) 和 [InstaSPIN-MOTION™](#) 版本。

最新器件：

[TMS320F2807x 实时微控制器](#)

F2807x 系列提供出色的性能以及最大引脚数、闪存大小和外设选项。F2807x 系列包括新一代加速器、ePWM 外设和模拟技术。

[TMS320F28004x 实时微控制器](#)

F28004x 系列是 F2807x 系列的精简版，具有最新一代的增强性能。F28004x 系列是使用 F2806x 系列的最佳路线图选项。提供 [InstaSPIN-FOC](#) 和可配置逻辑块 (CLB) 版本。

[TMS320F28003x 实时微控制器](#)

F28003x 系列基于 F28002x 系列，提供更高的频率、更多的存储器和更多的外设选项。此系列引入了 F2838x 系列的 CAN-FD 和安全特性。

[TMS320F28002x 实时微控制器](#)

F28002x 系列是 F28004x 系列的精简版，具有最新一代的增强性能。

迁移指南：

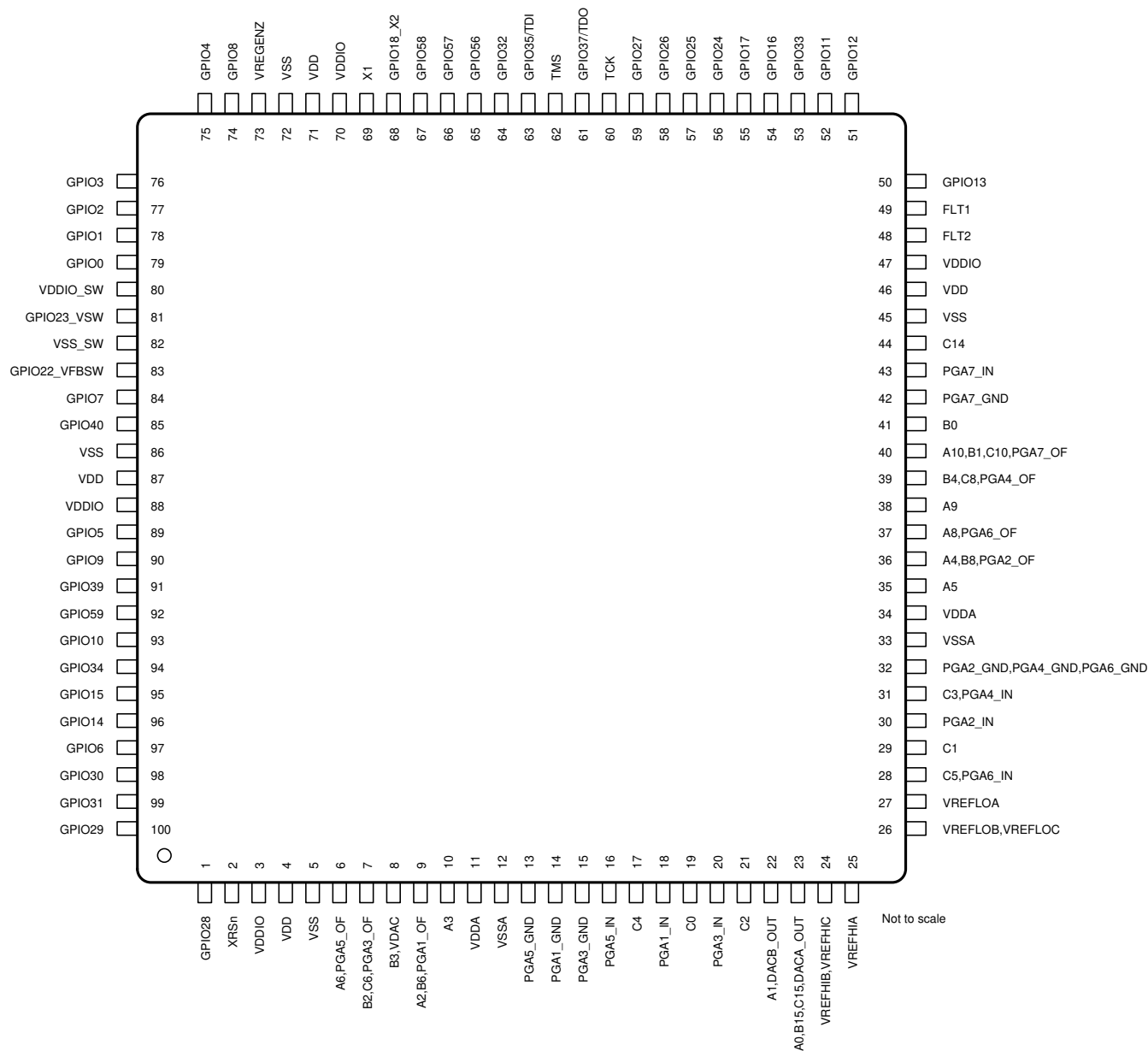
[TMS320F28004x 和 TMS320F28002x 之间的迁移](#) 描述了在 F28004x 和 F28002x C2000™ MCU 之间迁移时需要注意的硬件和软件差异。

[TMS320F28004x 和 TMS320F28003x 之间的迁移](#) 描述了在 F28004x 和 F28003x C2000™ MCU 之间迁移时需要注意的硬件和软件差异。

6 引脚配置和功能

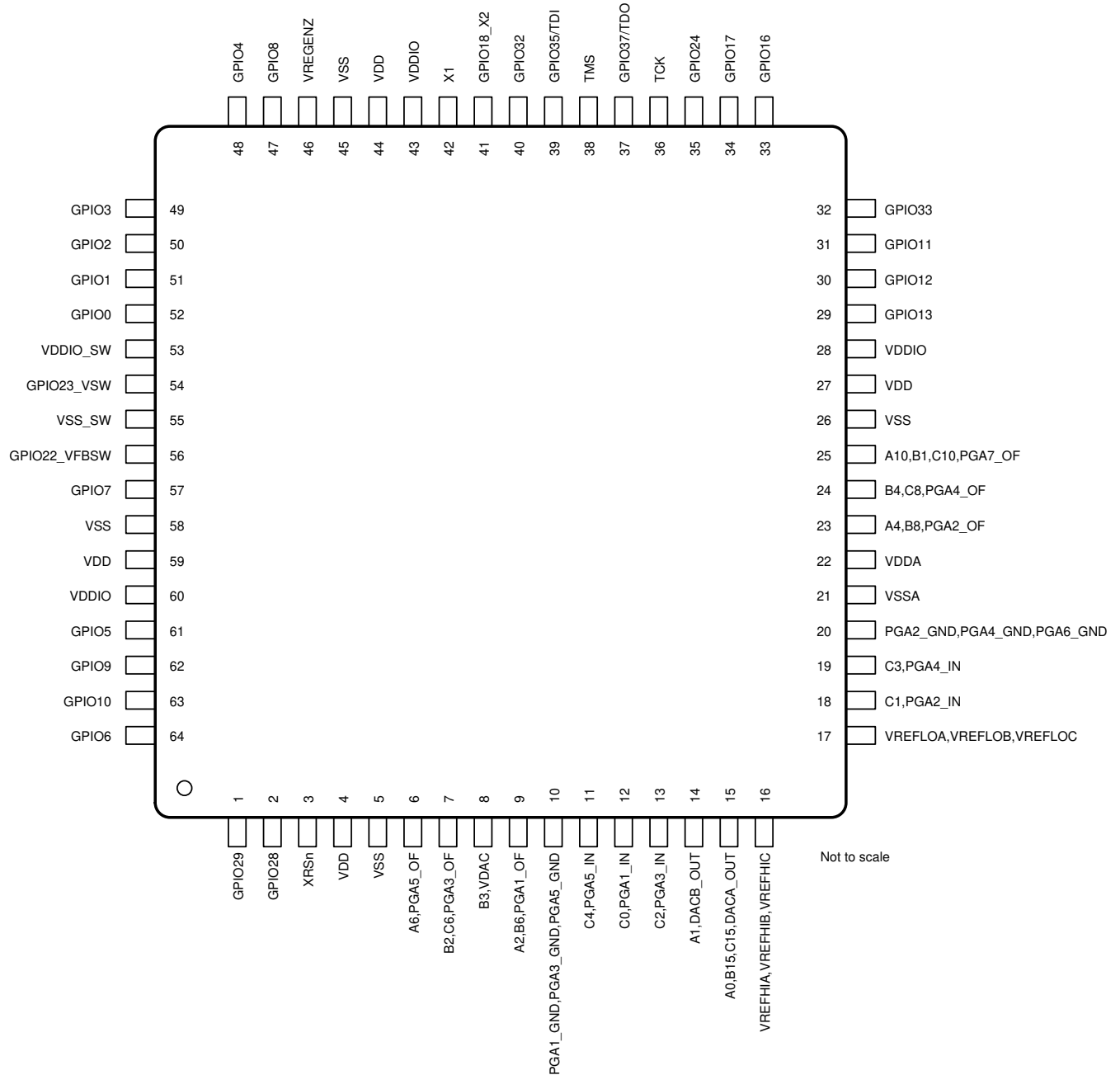
6.1 引脚图

图 6-1 显示了 100 引脚 PZ Low-Profile Quad Flatpack 封装上的引脚分配。图 6-2 显示了 64 引脚 PM Low-Profile Quad Flatpack 封装上的引脚分配。图 6-3 显示了 Q 温度器件的 64 引脚 PM Low-Profile Quad Flatpack 封装上的引脚分配。图 6-4 显示了 56 引脚 RSH Very Thin Quad Flatpack No-Lead 封装上的引脚分配。



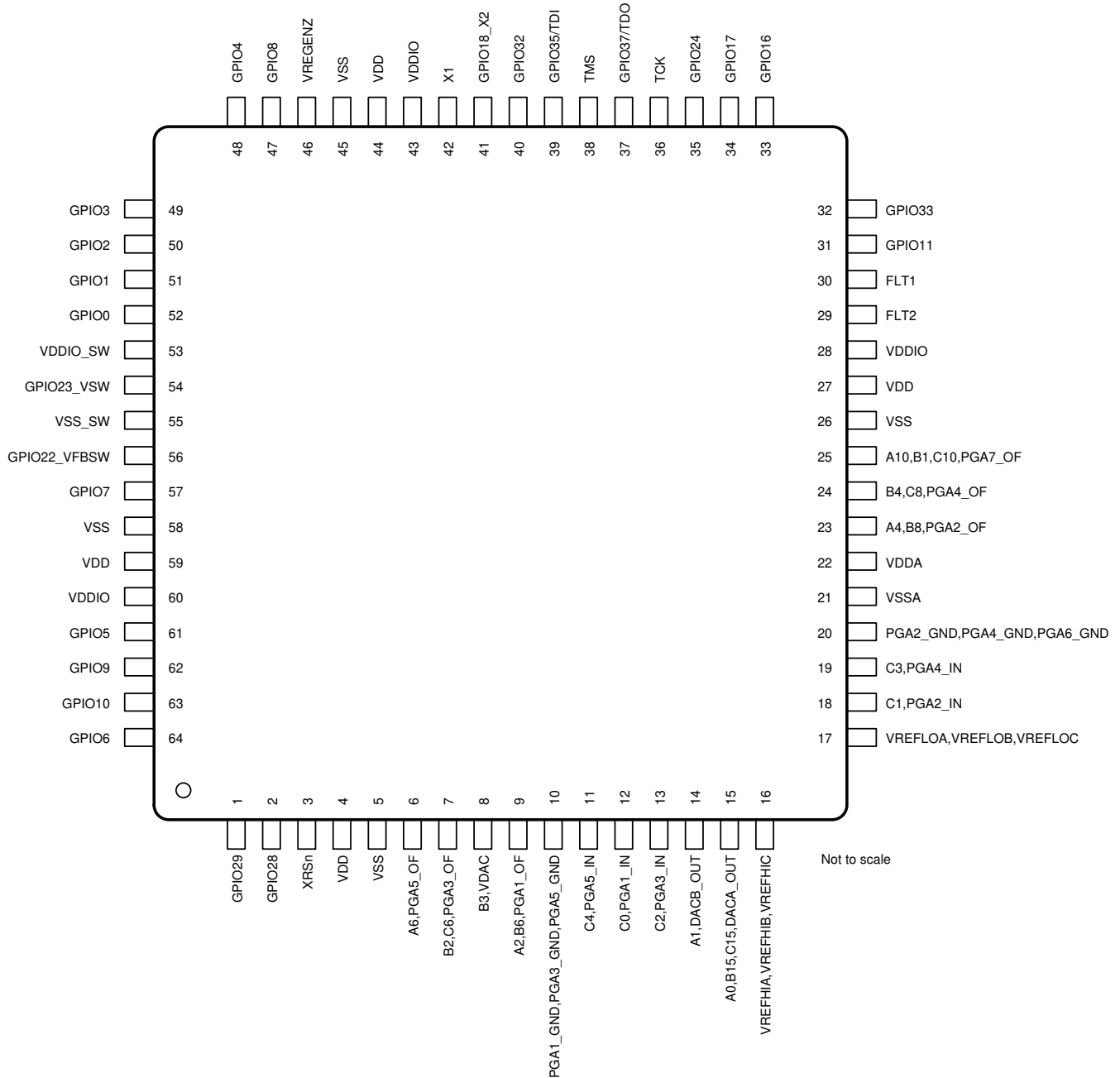
A. GPIO 终端上仅显示 GPIO 功能。有关完整的多路复用信号名称，请参阅节 6.3。

图 6-1. 100 引脚 PZ Low-Profile Quad Flatpack (顶视图)



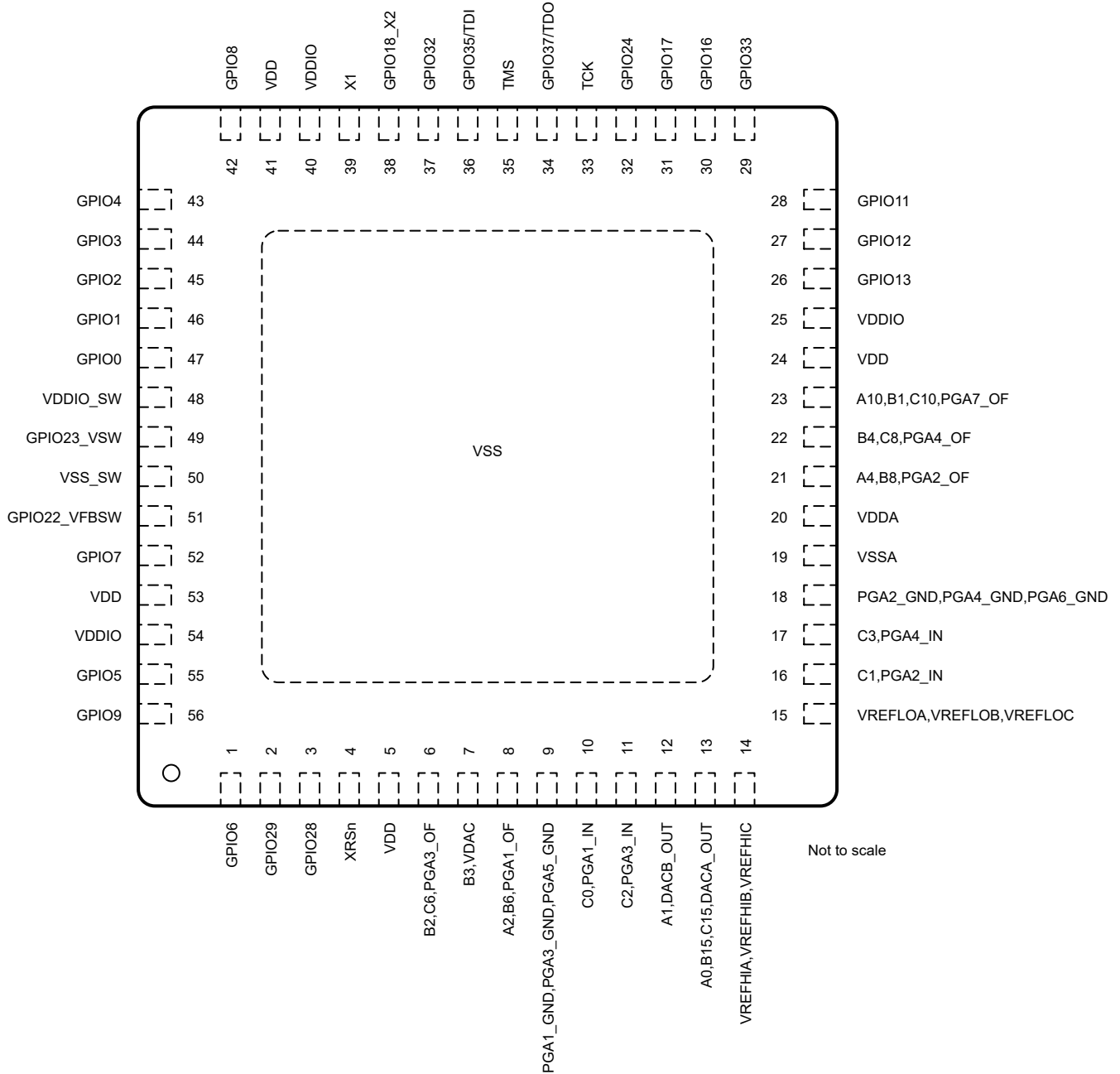
A. GPIO 终端上仅显示 GPIO 功能。有关完整的多路复用信号名称，请参阅节 6.3。

图 6-2. F280049/C/M、F280045、F280041/C 64 引脚 PM Low-Profile Quad Flatpack (顶视图)



A. GPIO 终端上仅显示 GPIO 功能。有关完整的多路复用信号名称，请参阅节 6.3。

图 6-3. F280048/C、F280040/C 64 引脚 PM Low-Profile Quad Flatpack - Q 温度 (顶视图)



- A. GPIO 终端上仅显示 GPIO 功能。有关完整的多路复用信号名称，请参阅节 6.3。
- B. 这个图表显示了 56 引脚 RSH 封装的顶视图。端子实际上在封装的底部。请参阅节 11，了解 56 引脚 RSH 机械制图。

图 6-4. 56 引脚 RSH Very Thin Quad Flatpack No-Lead (顶视图)

6.2 引脚属性

表 6-1. 引脚属性

信号名称	多路复用器位置	100 PZ	64 PMQ	64 PM	56 RSH	引脚类型	说明
模拟							
A0						I	ADC-A 输入 0
B15						I	ADC-B 输入 15
C15		23	15	15	13	I	ADC-C 输入 15
DACA_OUT						O	缓冲 DAC-A 输出
AIO231						I	ADC 引脚上的数字输入 231
A1						I	ADC-A 输入 1
DACB_OUT		22	14	14	12	O	缓冲 DAC-B 输出
AIO232						I	ADC 引脚上的数字输入 232
A10						I	ADC-A 输入 10
B1						I	ADC-B 输入 1
C10						I	ADC-C 输入 10
PGA7_OF		40	25	25	23	O	PGA-7 输出滤波器 (可选)
CMP7_HP0						I	CMPSS-7 高电平比较器正输入 0
CMP7_LP0						I	CMPSS-7 低电平比较器正输入 0
AIO230						I	ADC 引脚上的数字输入 230
A2						I	ADC-A 输入 2
B6						I	ADC-B 输入 6
PGA1_OF		9	9	9	8	O	PGA-1 输出滤波器 (可选)
CMP1_HP0						I	CMPSS-1 高电平比较器正输入 0
CMP1_LP0						I	CMPSS-1 低电平比较器正输入 0
AIO224						I	ADC 引脚上的数字输入 224
A3						I	ADC-A 输入 3
CMP1_HP3						I	CMPSS-1 高电平比较器正输入 3
CMP1_HN0						I	CMPSS-1 高电平比较器负输入 0
CMP1_LP3		10				I	CMPSS-1 低电平比较器正输入 3
CMP1_LN0						I	CMPSS-1 低电平比较器负输入 0
AIO233						I	ADC 引脚上的数字输入 233
A4						I	ADC-A 输入 4
B8						I	ADC-B 输入 8
PGA2_OF		36	23	23	21	O	PGA-2 输出滤波器 (可选)
CMP2_HP0						I	CMPSS-2 高电平比较器正输入 0
CMP2_LP0						I	CMPSS-2 低电平比较器正输入 0
AIO225						I	ADC 引脚上的数字输入 225
A5						I	ADC-A 输入 5
CMP2_HP3						I	CMPSS-2 高电平比较器正输入 3
CMP2_HN0						I	CMPSS-2 高电平比较器负输入 0
CMP2_LP3		35				I	CMPSS-2 低电平比较器正输入 3
CMP2_LN0						I	CMPSS-2 低电平比较器负输入 0
AIO234						I	ADC 引脚上的数字输入 234

表 6-1. 引脚属性 (continued)

信号名称	多路复用器位置	100 PZ	64 PMQ	64 PM	56 RSH	引脚类型	说明
A6 PGA5_OF CMP5_HP0 CMP5_LP0 AIO228		6	6	6		I O I I I	ADC-A 输入 6 PGA-5 输出滤波器 (可选) CMPSS-5 高电平比较器正输入 0 CMPSS-5 低电平比较器正输入 0 ADC 引脚上的数字输入 228
A8 PGA6_OF CMP6_HP0 CMP6_LP0 AIO229		37				I O I I I	ADC-A 输入 8 PGA-6 输出滤波器 (可选) CMPSS-6 高电平比较器正输入 0 CMPSS-6 低电平比较器正输入 0 ADC 引脚上的数字输入 229
A9 CMP6_HP3 CMP6_HN0 CMP6_LP3 CMP6_LN0 AIO236		38				I I I I I I	ADC-A 输入 9 CMPSS-6 高电平比较器正输入 3 CMPSS-6 高电平比较器负输入 0 CMPSS-6 低电平比较器正输入 3 CMPSS-6 低电平比较器负输入 0 ADC 引脚上的数字输入 236
B0 CMP7_HP3 CMP7_HN0 CMP7_LP3 CMP7_LN0 AIO241		41				I I I I I I	ADC-B 输入 0 CMPSS-7 高电平比较器正输入 3 CMPSS-7 高电平比较器负输入 0 CMPSS-7 低电平比较器正输入 3 CMPSS-7 低电平比较器负输入 0 ADC 引脚上的数字输入 241
B2 C6 PGA3_OF CMP3_HP0 CMP3_LP0 AIO226		7	7	7	6	I I O I I I	ADC-B 输入 2 ADC-C 输入 6 PGA-3 输出滤波器 (可选) CMPSS-3 高电平比较器正输入 0 CMPSS-3 低电平比较器正输入 0 ADC 引脚上的数字输入 226
B3 VDAC CMP3_HP3 CMP3_HN0 CMP3_LP3 CMP3_LN0 AIO242		8	8	8	7	I I I I I I	ADC-B 输入 3 片上 DAC 的可选外部基准电压。无论是用于 ADC 输入还是 DAC 基准，此引脚上有一个连接至 VSSA 且无法禁用的 100pF 电容器。如果将此引脚用作片上 DAC 的基准，请在此引脚上放置至少一个 1µF 电容器。 CMPSS-3 高电平比较器正输入 3 CMPSS-3 高电平比较器负输入 0 CMPSS-3 低电平比较器正输入 3 CMPSS-3 低电平比较器负输入 0 ADC 引脚上的数字输入 242
B4 C8 PGA4_OF CMP4_HP0 CMP4_LP0 AIO227		39	24	24	22	I I O I I I	ADC-B 输入 4 ADC-C 输入 8 PGA-4 输出滤波器 (可选) CMPSS-4 高电平比较器正输入 0 CMPSS-4 低电平比较器正输入 0 ADC 引脚上的数字输入 227

表 6-1. 引脚属性 (continued)

信号名称	多路复用器位置	100 PZ	64 PMQ	64 PM	56 RSH	引脚类型	说明
C0						I	ADC-C 输入 0
CMP1_HP1						I	CMPSS-1 高电平比较器正输入 1
CMP1_HN1		19	12	12	10	I	CMPSS-1 高电平比较器负输入 1
CMP1_LP1						I	CMPSS-1 低电平比较器正输入 1
CMP1_LN1						I	CMPSS-1 低电平比较器负输入 1
AIO237						I	ADC 引脚上的数字输入 237
C1						I	ADC-C 输入 1
CMP2_HP1						I	CMPSS-2 高电平比较器正输入 1
CMP2_HN1		29	18	18	16	I	CMPSS-2 高电平比较器负输入 1
CMP2_LP1						I	CMPSS-2 低电平比较器正输入 1
CMP2_LN1						I	CMPSS-2 低电平比较器负输入 1
AIO238						I	ADC 引脚上的数字输入 238
C14						I	ADC-C 输入 14
CMP7_HP1						I	CMPSS-7 高电平比较器正输入 1
CMP7_HN1		44				I	CMPSS-7 高电平比较器负输入 1
CMP7_LP1						I	CMPSS-7 低电平比较器正输入 1
CMP7_LN1						I	CMPSS-7 低电平比较器负输入 1
AIO246						I	ADC 引脚上的数字输入 246
C2						I	ADC-C 输入 2
CMP3_HP1						I	CMPSS-3 高电平比较器正输入 1
CMP3_HN1		21	13	13	11	I	CMPSS-3 高电平比较器负输入 1
CMP3_LP1						I	CMPSS-3 低电平比较器正输入 1
CMP3_LN1						I	CMPSS-3 低电平比较器负输入 1
AIO244						I	ADC 引脚上的数字输入 244
C3						I	ADC-C 输入 3
CMP4_HP1						I	CMPSS-4 高电平比较器正输入 1
CMP4_HN1		31	19	19	17	I	CMPSS-4 高电平比较器负输入 1
CMP4_LP1						I	CMPSS-4 低电平比较器正输入 1
CMP4_LN1						I	CMPSS-4 低电平比较器负输入 1
AIO245						I	ADC 引脚上的数字输入 245
C4						I	ADC-C 输入 4
CMP5_HP1						I	CMPSS-5 高电平比较器正输入 1
CMP5_HN1		17	11	11		I	CMPSS-5 高电平比较器负输入 1
CMP5_LP1						I	CMPSS-5 低电平比较器正输入 1
CMP5_LN1						I	CMPSS-5 低电平比较器负输入 1
AIO239						I	ADC 引脚上的数字输入 239
C5						I	ADC-C 输入 5
CMP6_HP1						I	CMPSS-6 高电平比较器正输入 1
CMP6_HN1		28				I	CMPSS-6 高电平比较器负输入 1
CMP6_LP1						I	CMPSS-6 低电平比较器正输入 1
CMP6_LN1						I	CMPSS-6 低电平比较器负输入 1
AIO240						I	ADC 引脚上的数字输入 240
PGA1_GND		14	10	10	9	I	PGA-1 接地

表 6-1. 引脚属性 (continued)

信号名称	多路复用器位置	100 PZ	64 PMQ	64 PM	56 RSH	引脚类型	说明
PGA1_IN						I	PGA-1 输入
CMP1_HP2		18	12	12	10	I	CMPSS-1 高电平比较器正输入 2
CMP1_LP2						I	CMPSS-1 低电平比较器正输入 2
PGA2_GND		32	20	20	18	I	PGA-2 接地
PGA2_IN						I	PGA-2 输入
CMP2_HP2		30	18	18	16	I	CMPSS-2 高电平比较器正输入 2
CMP2_LP2						I	CMPSS-2 低电平比较器正输入 2
PGA3_GND		15	10	10	9	I	PGA-3 接地
PGA3_IN						I	PGA-3 输入
CMP3_HP2		20	13	13	11	I	CMPSS-3 高电平比较器正输入 2
CMP3_LP2						I	CMPSS-3 低电平比较器正输入 2
PGA4_GND		32	20	20	18	I	PGA-4 接地
PGA4_IN						I	PGA-4 输入
CMP4_HP2		31	19	19	17	I	CMPSS-4 高电平比较器正输入 2
CMP4_LP2						I	CMPSS-4 低电平比较器正输入 2
PGA5_GND		13	10	10	9	I	PGA-5 接地
PGA5_IN						I	PGA-5 输入
CMP5_HP2		16	11	11		I	CMPSS-5 高电平比较器正输入 2
CMP5_LP2						I	CMPSS-5 低电平比较器正输入 2
PGA6_GND		32	20	20	18	I	PGA-6 接地
PGA6_IN						I	PGA-6 输入
CMP6_HP2		28				I	CMPSS-6 高电平比较器正输入 2
CMP6_LP2						I	CMPSS-6 低电平比较器正输入 2
PGA7_GND		42				I	PGA-7 接地
PGA7_IN						I	PGA-7 输入
CMP7_HP2		43				I	CMPSS-7 高电平比较器正输入 2
CMP7_LP2						I	CMPSS-7 低电平比较器正输入 2
VREFHIA		25	16	16	14	I/O	ADC-A 高基准电压。在外部基准模式下，从外部驱动这个引脚上的高基准电压。在内部基准模式下，电压由器件驱动到该引脚。在任一模式下，在此引脚上放置至少一个 2.2μF 电容器。此电容器应放置在 VREFHIA 和 VREFLOA 引脚之间尽可能靠近器件的位置。不要在内部或外部基准模式下从外部加载此引脚。
VREFHIB		24	16	16	14	I/O	ADC-B 高基准电压。在外部基准模式下，从外部驱动这个引脚上的高基准电压。在内部基准模式下，电压由器件驱动到该引脚。在任一模式下，在此引脚上放置至少一个 2.2μF 电容器。此电容器应放置在 VREFHIB 和 VREFLOB 引脚之间尽可能靠近器件的位置。不要在内部或外部基准模式下从外部加载此引脚。
VREFHIC		24	16	16	14	I/O	ADC-C 高基准电压。在外部基准模式下，从外部驱动这个引脚上的高基准电压。在内部基准模式下，电压由器件驱动到该引脚。在任一模式下，在此引脚上放置至少一个 2.2μF 电容器。此电容器应放置在 VREFHIC 和 VREFLOC 引脚之间尽可能靠近器件的位置。不要在内部或外部基准模式下从外部加载此引脚。
VREFLOA		27	17	17	15	I	ADC-A 低基准电压
VREFLOB		26	17	17	15	I	ADC-B 低基准电压

表 6-1. 引脚属性 (continued)

信号名称	多路复用器位置	100 PZ	64 PMQ	64 PM	56 RSH	引脚类型	说明
VREFLOC		26	17	17	15	I	ADC-C 低基准电压

表 6-1. 引脚属性 (continued)

信号名称	多路复用器位置	100 PZ	64 PMQ	64 PM	56 RSH	引脚类型	说明
GPIO							
GPIO0	0, 4, 8, 12					I/O	通用输入/输出 0
EPWM1_A	1	79	52	52	47	O	ePWM-1 输出 A
I2CA_SDA	6					I/OD	I2C-A 开漏双向数据
GPIO1	0, 4, 8, 12					I/O	通用输入/输出 1
EPWM1_B	1	78	51	51	46	O	ePWM-1 输出 B
I2CA_SCL	6					I/OD	I2C-A 开漏双向时钟
GPIO2	0, 4, 8, 12					I/O	通用输入/输出 2
EPWM2_A	1					O	ePWM-2 输出 A
OUTPUTXBAR1	5	77	50	50	45	O	输出 X-BAR 输出 1
PMBUSA_SDA	6					I/OD	PMBus-A 开漏双向数据
SCIA_TX	9					O	SCI-A 发送数据
FSIRXA_D1	10					I	FSIRX-A 可选附加数据输入
GPIO3	0, 4, 8, 12					I/O	通用输入/输出 3
EPWM2_B	1					O	ePWM-2 输出 B
OUTPUTXBAR2	2、5					O	输出 X-BAR 输出 2
PMBUSA_SCL	6	76	49	49	44	I/OD	PMBus-A 开漏双向时钟
SPIA_CLK	7					I/O	SPI-A 时钟
SCIA_RX	9					I	SCI-A 接收数据
FSIRXA_D0	10					I	FSIRX-A 主数据输入
GPIO4	0, 4, 8, 12					I/O	通用输入/输出 4
EPWM3_A	1					O	ePWM-3 输出 A
OUTPUTXBAR3	5	75	48	48	43	O	输出 X-BAR 输出 3
CANA_TX	6					O	CAN-A 发送
FSIRXA_CLK	10					I	FSIRX-A 输入时钟
GPIO5	0, 4, 8, 12					I/O	通用输入/输出 5
EPWM3_B	1					O	ePWM-3 输出 B
OUTPUTXBAR3	3	89	61	61	55	O	输出 X-BAR 输出 3
CANA_RX	6					I	CAN-A 接收
SPIA_STE	7					I/O	SPI-A 从器件发送使能 (STE)
FSITXA_D1	9					O	FSITX-A 可选附加数据输出
GPIO6	0, 4, 8, 12					I/O	通用输入/输出 6
EPWM4_A	1					O	ePWM-4 输出 A
OUTPUTXBAR4	2					O	输出 X-BAR 输出 4
SYNCOUT	3	97	64	64	1	O	外部 ePWM 同步脉冲
EQEP1_A	5					I	eQEP-1 输入 A
CANB_TX	6					O	CAN-B 发送
SPIB_SOMI	7					I/O	SPI-B 从器件输出, 主器件输入 (SOMI)
FSITXA_D0	9					O	FSITX-A 主数据输出

表 6-1. 引脚属性 (continued)

信号名称	多路复用器位置	100 PZ	64 PMQ	64 PM	56 RSH	引脚类型	说明
GPIO7	0, 4, 8, 12					I/O	通用输入/输出 7
EPWM4_B	1					O	ePWM-4 输出 B
OUTPUTXBAR5	3					O	输出 X-BAR 输出 5
EQEP1_B	5	84	57	57	52	I	eQEP-1 输入 B
CANB_RX	6					I	CAN-B 接收
SPIB_SIMO	7					I/O	SPI-B 从器件输入, 主器件输出 (SIMO)
FSITXA_CLK	9					O	FSITX-A 输出时钟
GPIO8	0, 4, 8, 12					I/O	通用输入/输出 8
EPWM5_A	1					O	ePWM-5 输出 A
CANB_TX	2					O	CAN-B 发送
ADCSOCAO	3					O	外部 ADC (来自 ePWM 模块) 的 ADC 转换启动 A 输出
EQEP1_STROBE	5	74	47	47	42	I/O	eQEP-1 选通
SCIA_TX	6					O	SCI-A 发送数据
SPIA_SIMO	7					I/O	SPI-A 从器件输入, 主器件输出 (SIMO)
I2CA_SCL	9					I/OD	I2C-A 开漏双向时钟
FSITXA_D1	10					O	FSITX-A 可选附加数据输出
GPIO9	0, 4, 8, 12					I/O	通用输入/输出 9
EPWM5_B	1					O	ePWM-5 输出 B
SCIB_TX	2					O	SCI-B 发送数据
OUTPUTXBAR6	3					O	输出 X-BAR 输出 6
EQEP1_INDEX	5	90	62	62	56	I/O	eQEP-1 索引
SCIA_RX	6					I	SCI-A 接收数据
SPIA_CLK	7					I/O	SPI-A 时钟
FSITXA_D0	10					O	FSITX-A 主数据输出
GPIO10	0, 4, 8, 12					I/O	通用输入/输出 10
EPWM6_A	1					O	ePWM-6 输出 A
CANB_RX	2					I	CAN-B 接收
ADCSO CBO	3					O	外部 ADC (来自 ePWM 模块) 的 ADC 转换启动 B 输出
EQEP1_A	5	93	63	63		I	eQEP-1 输入 A
SCIB_TX	6					O	SCI-B 发送数据
SPIA_SOMI	7					I/O	SPI-A 从器件输出, 主器件输入 (SOMI)
I2CA_SDA	9					I/OD	I2C-A 开漏双向数据
FSITXA_CLK	10					O	FSITX-A 输出时钟
GPIO11	0, 4, 8, 12					I/O	通用输入/输出 11
EPWM6_B	1					O	ePWM-6 输出 B
SCIB_RX	2, 6					I	SCI-B 接收数据
OUTPUTXBAR7	3					O	输出 X-BAR 输出 7
EQEP1_B	5	52	31	31	28	I	eQEP-1 输入 B
SPIA_STE	7					I/O	SPI-A 从器件发送使能 (STE)
FSIRXA_D1	9					I	FSIRX-A 可选附加数据输入

表 6-1. 引脚属性 (continued)

信号名称	多路复用器位置	100 PZ	64 PMQ	64 PM	56 RSH	引脚类型	说明
GPIO12	0, 4, 8, 12					I/O	通用输入/输出 12
EPWM7_A	1					O	ePWM-7 输出 A
CANB_TX	2					O	CAN-B 发送
EQEP1_STROBE	5	51		30	27	I/O	eQEP-1 选通
SCIB_TX	6					O	SCI-B 发送数据
PMBUSA_CTL	7					I	PMBus-A 控制信号
FSIRXA_D0	9					I	FSIRX-A 主数据输入
GPIO13	0, 4, 8, 12					I/O	通用输入/输出 13
EPWM7_B	1					O	ePWM-7 输出 B
CANB_RX	2					I	CAN-B 接收
EQEP1_INDEX	5	50		29	26	I/O	eQEP-1 索引
SCIB_RX	6					I	SCI-B 接收数据
PMBUSA_ALERT	7					I/OD	PMBus-A 开漏双向警报信号
FSIRXA_CLK	9					I	FSIRX-A 输入时钟
GPIO14	0, 4, 8, 12					I/O	通用输入/输出 14
EPWM8_A	1					O	ePWM-8 输出 A
SCIB_TX	2					O	SCI-B 发送数据
OUTPUTXBAR3	6	96				O	输出 X-BAR 输出 3
PMBUSA_SDA	7					I/OD	PMBus-A 开漏双向数据
SPIB_CLK	9					I/O	SPI-B 时钟
EQEP2_A	10					I	eQEP-2 输入 A
GPIO15	0, 4, 8, 12					I/O	通用输入/输出 15
EPWM8_B	1					O	ePWM-8 输出 B
SCIB_RX	2					I	SCI-B 接收数据
OUTPUTXBAR4	6	95				O	输出 X-BAR 输出 4
PMBUSA_SCL	7					I/OD	PMBus-A 开漏双向时钟
SPIB_STE	9					I/O	SPI-B 从器件发送使能 (STE)
EQEP2_B	10					I	eQEP-2 输入 B
GPIO16	0, 4, 8, 12					I/O	通用输入/输出 16
SPIA_SIMO	1					I/O	SPI-A 从器件输入, 主器件输出 (SIMO)
CANB_TX	2					O	CAN-B 发送
OUTPUTXBAR7	3					O	输出 X-BAR 输出 7
EPWM5_A	5					O	ePWM-5 输出 A
SCIA_TX	6	54	33	33	30	O	SCI-A 发送数据
SD1_D1	7					I	SDFM-1 通道 1 数据输入
EQEP1_STROBE	9					I/O	eQEP-1 选通
PMBUSA_SCL	10					I/OD	PMBus-A 开漏双向时钟
XCLKOUT	11					O	外部时钟输出。此引脚从器件中输出所选时钟信号的分频版本。

表 6-1. 引脚属性 (continued)

信号名称	多路复用器位置	100 PZ	64 PMQ	64 PM	56 RSH	引脚类型	说明
GPIO17	0, 4, 8, 12					I/O	通用输入/输出 17
SPIA_SOMI	1					I/O	SPI-A 从器件输出, 主器件输入 (SOMI)
CANB_RX	2					I	CAN-B 接收
OUTPUTXBAR8	3					O	输出 X-BAR 输出 8
EPWM5_B	5	55	34	34	31	O	ePWM-5 输出 B
SCIA_RX	6					I	SCI-A 接收数据
SD1_C1	7					I	SDFM-1 通道 1 时钟输入
EQEP1_INDEX	9					I/O	eQEP-1 索引
PMBUSA_SDA	10					I/OD	PMBus-A 开漏双向数据
GPIO18_X2	0, 4, 8, 12					I/O	通用输入/输出 18。仅在由 INTOSC 为系统计时且 X1 具有外部下拉电阻 (推荐 1kΩ) 时, 才可使用该引脚及其数字多路复用器选项。
SPIA_CLK	1					I/O	SPI-A 时钟
SCIB_TX	2					O	SCI-B 发送数据
CANA_RX	3					I	CAN-A 接收
EPWM6_A	5					O	ePWM-6 输出 A
I2CA_SCL	6	68	41	41	38	I/OD	I2C-A 开漏双向时钟
SD1_D2	7					I	SDFM-1 通道 2 数据输入
EQEP2_A	9					I	eQEP-2 输入 A
PMBUSA_CTL	10					I	PMBus-A 控制信号
XCLKOUT	11					O	外部时钟输出。此引脚从器件中输出所选时钟信号的分频版本。
X2	ALT					I/O	晶振振荡器输出
GPIO20	0					I/O	通用输入/输出 20
GPIO21	0					I/O	通用输入/输出 21
GPIO22_VFBSW	0, 4, 8, 12					I/O	通用输入/输出 22。默认情况下, 该引脚配置为直流/直流模式。如果未使用内部直流/直流稳压器, 则可以通过禁用直流/直流 (DCDCCTL.DCDCEN = 0) 并清除 GPAAMSEL 寄存器中的位将其配置为通用输入/输出 22。
EQEP1_STROBE	1					I/O	eQEP-1 选通
SCIB_TX	3					O	SCI-B 发送数据
SPIB_CLK	6	83	56	56	51	I/O	SPI-B 时钟
SD1_D4	7					I	SDFM-1 通道 4 数据输入
LINA_TX	9					O	LIN-A 发送
VFBSW ⁽¹⁾	ALT					-	内部直流/直流稳压器反馈信号。如果使用内部直流/直流稳压器 (DCDCCTL.DCDCEN = 1), 请将此引脚连接到节点, 其中 L(VSW) 连接到 VDD 电源轨 (尽可能靠近器件)。
GPIO23_VSW	0					I/O	通用输入/输出 23。默认情况下, 该引脚配置为直流/直流模式。如果未使用内部直流/直流稳压器, 则可以通过禁用直流/直流 (DCDCCTL.DCDCEN = 0) 并清除 GPAAMSEL 寄存器中的位将其配置为通用输入/输出 23。该引脚的内部电容约为 100pF。TI 建议使用备用 GPIO, 或仅在不需要快速开关响应的应用中使用此引脚。
VSW ⁽¹⁾	ALT	81	54	54	49	-	内部直流/直流稳压器的开关输出 (当 DCDCCTL.DCDCEN = 1 时)

表 6-1. 引脚属性 (continued)

信号名称	多路复用器位置	100 PZ	64 PMQ	64 PM	56 RSH	引脚类型	说明
GPIO24	0, 4, 8, 12					I/O	通用输入/输出 24
OUTPUTXBAR1	1					O	输出 X-BAR 输出 1
EQEP2_A	2					I	eQEP-2 输入 A
EPWM8_A	5					O	ePWM-8 输出 A
SPIB_SIMO	6	56	35	35	32	I/O	SPI-B 从器件输入, 主器件输出 (SIMO)
SD1_D1	7					I	SDFM-1 通道 1 数据输入
PMBUSA_SCL	10					I/OD	PMBus-A 开漏双向时钟
SCIA_TX	11					O	SCI-A 发送数据
ERRORSTS	13					O	低电平有效错误状态输出。如果您希望在上电期间或在 ERRORSTS 信号本身发生故障期间将错误状态置为有效, 则可以使用外部下拉电阻。如果您不希望在上述条件下将错误状态置为有效, 则可以使用上拉电阻。
GPIO25	0, 4, 8, 12					I/O	通用输入/输出 25
OUTPUTXBAR2	1					O	输出 X-BAR 输出 2
EQEP2_B	2					I	eQEP-2 输入 B
SPIB_SOMI	6	57				I/O	SPI-B 从器件输出, 主器件输入 (SOMI)
SD1_C1	7					I	SDFM-1 通道 1 时钟输入
FSITXA_D1	9					O	FSITX-A 可选附加数据输出
PMBUSA_SDA	10					I/OD	PMBus-A 开漏双向数据
SCIA_RX	11					I	SCI-A 接收数据
GPIO26	0, 4, 8, 12					I/O	通用输入/输出 26
OUTPUTXBAR3	1, 5					O	输出 X-BAR 输出 3
EQEP2_INDEX	2					I/O	eQEP-2 索引
SPIB_CLK	6	58				I/O	SPI-B 时钟
SD1_D2	7					I	SDFM-1 通道 2 数据输入
FSITXA_D0	9					O	FSITX-A 主数据输出
PMBUSA_CTL	10					I	PMBus-A 控制信号
I2CA_SDA	11					I/OD	I2C-A 开漏双向数据
GPIO27	0, 4, 8, 12					I/O	通用输入/输出 27
OUTPUTXBAR4	1, 5					O	输出 X-BAR 输出 4
EQEP2_STROBE	2					I/O	eQEP-2 选通
SPIB_STE	6	59				I/O	SPI-B 从器件发送使能 (STE)
SD1_C2	7					I	SDFM-1 通道 2 时钟输入
FSITXA_CLK	9					O	FSITX-A 输出时钟
PMBUSA_ALERT	10					I/OD	PMBus-A 开漏双向警报信号
I2CA_SCL	11					I/OD	I2C-A 开漏双向时钟

表 6-1. 引脚属性 (continued)

信号名称	多路复用器位置	100 PZ	64 PMQ	64 PM	56 RSH	引脚类型	说明
GPIO28	0, 4, 8, 12					I/O	通用输入/输出 28
SCIA_RX	1					I	SCI-A 接收数据
EPWM7_A	3					O	ePWM-7 输出 A
OUTPUTXBAR5	5					O	输出 X-BAR 输出 5
EQEP1_A	6					I	eQEP-1 输入 A
SD1_D3	7	1	2	2	3	I	SDFM-1 通道 3 数据输入
EQEP2_STROBE	9					I/O	eQEP-2 选通
LINA_TX	10					O	LIN-A 发送
SPIB_CLK	11					I/O	SPI-B 时钟
ERRORSTS	13					O	低电平有效错误状态输出。如果您希望在上电期间或在 ERRORSTS 信号本身发生故障期间将错误状态置为有效，则可以使用外部下拉电阻。如果您不希望在上述条件下将错误状态置为有效，则可以使用上拉电阻。
GPIO29	0, 4, 8, 12					I/O	通用输入/输出 29
SCIA_TX	1					O	SCI-A 发送数据
EPWM7_B	3					O	ePWM-7 输出 B
OUTPUTXBAR6	5					O	输出 X-BAR 输出 6
EQEP1_B	6					I	eQEP-1 输入 B
SD1_C3	7	100	1	1	2	I	SDFM-1 通道 3 时钟输入
EQEP2_INDEX	9					I/O	eQEP-2 索引
LINA_RX	10					I	LIN-A 接收
SPIB_STE	11					I/O	SPI-B 从器件发送使能 (STE)
ERRORSTS	13					O	低电平有效错误状态输出。如果您希望在上电期间或在 ERRORSTS 信号本身发生故障期间将错误状态置为有效，则可以使用外部下拉电阻。如果您不希望在上述条件下将错误状态置为有效，则可以使用上拉电阻。
GPIO30	0, 4, 8, 12					I/O	通用输入/输出 30
CANA_RX	1					I	CAN-A 接收
SPIB_SIMO	3	98				I/O	SPI-B 从器件输入，主器件输出 (SIMO)
OUTPUTXBAR7	5					O	输出 X-BAR 输出 7
EQEP1_STROBE	6					I/O	eQEP-1 选通
SD1_D4	7					I	SDFM-1 通道 4 数据输入
GPIO31	0, 4, 8, 12					I/O	通用输入/输出 31
CANA_TX	1					O	CAN-A 发送
SPIB_SOMI	3	99				I/O	SPI-B 从器件输出，主器件输入 (SOMI)
OUTPUTXBAR8	5					O	输出 X-BAR 输出 8
EQEP1_INDEX	6					I/O	eQEP-1 索引
SD1_C4	7					I	SDFM-1 通道 4 时钟输入
FSIRXA_D1	9					I	FSIRX-A 可选附加数据输入

表 6-1. 引脚属性 (continued)

信号名称	多路复用器位置	100 PZ	64 PMQ	64 PM	56 RSH	引脚类型	说明
GPIO32	0, 4, 8, 12					I/O	通用输入/输出 32
I2CA_SDA	1					I/OD	I2C-A 开漏双向数据
SPIB_CLK	3					I/O	SPI-B 时钟
EPWM8_B	5	64	40	40	37	O	ePWM-8 输出 B
LINA_TX	6					O	LIN-A 发送
SD1_D3	7					I	SDFM-1 通道 3 数据输入
FSIRXA_D0	9					I	FSIRX-A 主数据输入
CANA_TX	10					O	CAN-A 发送
GPIO33	0, 4, 8, 12					I/O	通用输入/输出 33
I2CA_SCL	1					I/OD	I2C-A 开漏双向时钟
SPIB_STE	3					I/O	SPI-B 从器件发送使能 (STE)
OUTPUTXBAR4	5	53	32	32	29	O	输出 X-BAR 输出 4
LINA_RX	6					I	LIN-A 接收
SD1_C3	7					I	SDFM-1 通道 3 时钟输入
FSIRXA_CLK	9					I	FSIRX-A 输入时钟
CANA_RX	10					I	CAN-A 接收
GPIO34	0, 4, 8, 12					I/O	通用输入/输出 34
OUTPUTXBAR1	1	94				O	输出 X-BAR 输出 1
PMBUSA_SDA	6					I/OD	PMBus-A 开漏双向数据
GPIO35	0, 4, 8, 12					I/O	通用输入/输出 35
SCIA_RX	1					I	SCI-A 接收数据
I2CA_SDA	3					I/OD	I2C-A 开漏双向数据
CANA_RX	5					I	CAN-A 接收
PMBUSA_SCL	6					I/OD	PMBus-A 开漏双向时钟
LINA_RX	7	63	39	39	36	I	LIN-A 接收
EQEP1_A	9					I	eQEP-1 输入 A
PMBUSA_CTL	10					I	PMBus-A 控制信号
TDI	15					I	JTAG 测试数据输入 (TDI) - TDI 是引脚的默认多路复用器选择。默认情况下, 内部上拉电阻处于禁用状态。如果将该引脚用作 JTAG TDI, 则应启用内部上拉电阻或在电路板上添加外部上拉电阻, 以避免输入悬空。

表 6-1. 引脚属性 (continued)

信号名称	多路复用器位置	100 PZ	64 PMQ	64 PM	56 RSH	引脚类型	说明
GPIO37	0, 4, 8, 12					I/O	通用输入/输出 37
OUTPUTXBAR2	1					O	输出 X-BAR 输出 2
I2CA_SCL	3					I/OD	I2C-A 开漏双向时钟
SCIA_TX	5					O	SCI-A 发送数据
CANA_TX	6					O	CAN-A 发送
LINA_TX	7	61	37	37	34	O	LIN-A 发送
EQEP1_B	9					I	eQEP-1 输入 B
PMBUSA_ALERT	10					I/OD	PMBus-A 开漏双向警报信号
TDO	15					O	JTAG 测试数据输出 (TDO) - TDO 是引脚的默认多路复用器选择。默认情况下, 内部上拉电阻处于禁用状态。当没有 JTAG 活动时, TDO 功能将处于三态条件, 使这个引脚悬空; 内部上拉电阻应该被启用或者在电路板上增加一个外部上拉电阻来避免 GPIO 输入悬空。
GPIO39	0, 4, 8, 12					I/O	通用输入/输出 39
CANB_RX	6	91				I	CAN-B 接收
FSIRXA_CLK	7					I	FSIRX-A 输入时钟
GPIO40	0, 4, 8, 12					I/O	通用输入/输出 40
PMBUSA_SDA	6					I/OD	PMBus-A 开漏双向数据
FSIRXA_D0	7	85				I	FSIRX-A 主数据输入
SCIB_TX	9					O	SCI-B 发送数据
EQEP1_A	10					I	eQEP-1 输入 A
GPIO41	0					I/O	通用输入/输出 41
GPIO42	0					I/O	通用输入/输出 42
GPIO43	0					I/O	通用输入/输出 43
GPIO44	0					I/O	通用输入/输出 44
GPIO45	0					I/O	通用输入/输出 45
GPIO46	0					I/O	通用输入/输出 46
GPIO47	0					I/O	通用输入/输出 47
GPIO48	0					I/O	通用输入/输出 48
GPIO49	0					I/O	通用输入/输出 49
GPIO50	0					I/O	通用输入/输出 50
GPIO51	0					I/O	通用输入/输出 51
GPIO52	0					I/O	通用输入/输出 52
GPIO53	0					I/O	通用输入/输出 53
GPIO54	0					I/O	通用输入/输出 54
GPIO55	0					I/O	通用输入/输出 55

表 6-1. 引脚属性 (continued)

信号名称	多路复用器位置	100 PZ	64 PMQ	64 PM	56 RSH	引脚类型	说明
GPIO56	0, 4, 8, 12	65				I/O	通用输入/输出 56
SPIA_CLK	1					I/O	SPI-A 时钟
EQEP2_STROBE	5					I/O	eQEP-2 选通
SCIB_TX	6					O	SCI-B 发送数据
SD1_D3	7					I	SDFM-1 通道 3 数据输入
SPIB_SIMO	9					I/O	SPI-B 从器件输入, 主器件输出 (SIMO)
EQEP1_A	11					I	eQEP-1 输入 A
GPIO57	0, 4, 8, 12	66				I/O	通用输入/输出 57
SPIA_STE	1					I/O	SPI-A 从器件发送使能 (STE)
EQEP2_INDEX	5					I/O	eQEP-2 索引
SCIB_RX	6					I	SCI-B 接收数据
SD1_C3	7					I	SDFM-1 通道 3 时钟输入
SPIB_SOMI	9					I/O	SPI-B 从器件输出, 主器件输入 (SOMI)
EQEP1_B	11					I	eQEP-1 输入 B
GPIO58	0, 4, 8, 12	67				I/O	通用输入/输出 58
OUTPUTXBAR1	5					O	输出 X-BAR 输出 1
SPIB_CLK	6					I/O	SPI-B 时钟
SD1_D4	7					I	SDFM-1 通道 4 数据输入
LINA_TX	9					O	LIN-A 发送
CANB_TX	10					O	CAN-B 发送
EQEP1_STROBE	11					I/O	eQEP-1 选通
GPIO59	0, 4, 8, 12	92				I/O	通用输入/输出 59
OUTPUTXBAR2	5					O	输出 X-BAR 输出 2
SPIB_STE	6					I/O	SPI-B 从器件发送使能 (STE)
SD1_C4	7					I	SDFM-1 通道 4 时钟输入
LINA_RX	9					I	LIN-A 接收
CANB_RX	10					I	CAN-B 接收
EQEP1_INDEX	11					I/O	eQEP-1 索引
测试、JTAG 和复位							
FLT1		49	30			I/O	闪存测试引脚 1。为 TI 预留。必须保持未连接状态。
FLT2		48	29			I/O	闪存测试引脚 2。为 TI 预留。必须保持未连接状态。
TCK		60	36	36	33	I	带有内部上拉电阻的 JTAG 测试时钟。
TMS		62	38	38	35	I/O	带有内部上拉电阻的 JTAG 测试模式选择 (TMS)。此串行控制输入在 TCK 上升沿上的 TAP 控制器中计时。该器件没有 TRSTn 引脚。在电路板上应放置一个外部上拉电阻 (推荐 2.2kΩ) 以将 TMS 引脚连接至 VDDIO, 从而在正常运行期间将 JTAG 保持在复位状态。
VREGENZ		73	46	46		I	具有内部下拉电阻的内部稳压器使能。直接连接到 VSS (低电平) 以启用内部 VREG。直接连接到 VDDIO (高电平) 以使用外部电源。

表 6-1. 引脚属性 (continued)

信号名称	多路复用器位置	100 PZ	64 PMQ	64 PM	56 RSH	引脚类型	说明
X1		69	42	42	39	I/O	晶体振荡器或单端时钟输入。器件初始化软件必须在启用晶体振荡器之前配置该引脚。为了使用此振荡器，必须将一个石英晶体电路连接至 X1 和 X2。此引脚也可用于馈入单端 3.3V 电平时钟。不支持 GPIO19。GPIO19 在内部连接至 X1 功能，因此 GPIO19 应该保持在输入模式，并禁用上拉电阻以避免与 X1 时钟功能发生干扰。
XRSn		2	3	3	4	I/OD	器件复位（输入）和看门狗复位（输出）。在上电条件下，此引脚由器件驱动为低电平。外部电路也可能驱动此引脚以使器件复位生效。发生看门狗复位时，此引脚也由 MCU 驱动为低电平。在看门狗复位期间，XRSn 引脚在 512 个 OSCCLK 周期的看门狗复位持续时间内被驱动为低电平。应在 XRSn 和 VDDIO 之间放置一个阻值为 2.2kΩ 至 10kΩ 的电阻。如果在 XRSn 和 VSS 之间放置一个电容器进行噪声滤除，则该电容器的容值应为 100nF 或更小。当看门狗复位生效时，这些值允许看门狗在 512 个 OSCCLK 周期内正确地将 XRSn 引脚驱动至 VOL。这个引脚的输出缓冲器是一个有内部上拉电阻的开漏。如果此引脚由外部器件驱动，则应使用开漏器件进行驱动。如果此引脚由外部器件驱动，则应使用开漏器件进行驱动。
电源和接地							
VDD		4、46、71、87	4、27、44、59	4、27、44、59	5、24、41、53		1.2V 数字逻辑电源引脚。TI 建议在每个 VDD 引脚附近放置一个最小总电容值约为 20μF 的去耦电容器。当不使用内部稳压器时，去耦电容的确切值应由您的系统电压调节解决方案来确定。
VDDA		11、34	22	22	20		3.3V 模拟电源引脚。在每个引脚上放置一个最小值为 2.2μF 且连接至 VSSA 的去耦电容器。
VDDIO		3、47、70、88	28、43、60	28、43、60	25、40、54		3.3V 数字 I/O 电源引脚。在每个引脚上放置一个最小值为 0.1μF 的去耦电容器。
VDDIO_SW		80	53	53	48		内部直流/直流稳压器的 3.3V 电源引脚。如果使用内部直流/直流稳压器，则应在该引脚上放置一个 20 μF 的大容量输入电容。务必将该引脚连接至 VDDIO 引脚。如果需要，可以使用铁氧体磁珠进行隔离，但 VDDIO_SW 和 VDDIO 必须由同一电源供电。
VSS		5、45、72、86	5、26、45、58	5、26、45、58	PAD		数字接地
VSSA		12、33	21	21	19		模拟接地
VSS_SW		82	55	55	50		内部直流/直流稳压器接地。务必将该引脚连接至 VSS 引脚。

(1) 当 DCDCEN = 1 时，AMSEL 寄存器中的相应位为无关位。

6.3 信号说明

6.3.1 模拟信号

表 6-2. 模拟信号

信号名称	说明	引脚类型	GPIO	100 PZ	64 PMQ	64 PM	56 RSH
A0	ADC-A 输入 0	I		23	15	15	13
A1	ADC-A 输入 1	I		22	14	14	12
A2	ADC-A 输入 2	I		9	9	9	8
A3	ADC-A 输入 3	I		10			
A4	ADC-A 输入 4	I		36	23	23	21
A5	ADC-A 输入 5	I		35			
A6	ADC-A 输入 6	I		6	6	6	
A8	ADC-A 输入 8	I		37			
A9	ADC-A 输入 9	I		38			
A10	ADC-A 输入 10	I		40	25	25	23
AIO224	ADC 引脚上的数字输入 224	I		9	9	9	8
AIO225	ADC 引脚上的数字输入 225	I		36	23	23	21
AIO226	ADC 引脚上的数字输入 226	I		7	7	7	6
AIO227	ADC 引脚上的数字输入 227	I		39	24	24	22
AIO228	ADC 引脚上的数字输入 228	I		6	6	6	
AIO229	ADC 引脚上的数字输入 229	I		37			
AIO230	ADC 引脚上的数字输入 230	I		40	25	25	23
AIO231	ADC 引脚上的数字输入 231	I		23	15	15	13
AIO232	ADC 引脚上的数字输入 232	I		22	14	14	12
AIO233	ADC 引脚上的数字输入 233	I		10			
AIO234	ADC 引脚上的数字输入 234	I		35			
AIO236	ADC 引脚上的数字输入 236	I		38			
AIO237	ADC 引脚上的数字输入 237	I		19	12	12	10
AIO238	ADC 引脚上的数字输入 238	I		29	18	18	16
AIO239	ADC 引脚上的数字输入 239	I		17	11	11	
AIO240	ADC 引脚上的数字输入 240	I		28			
AIO241	ADC 引脚上的数字输入 241	I		41			
AIO242	ADC 引脚上的数字输入 242	I		8	8	8	7
AIO244	ADC 引脚上的数字输入 244	I		21	13	13	11
AIO245	ADC 引脚上的数字输入 245	I		31	19	19	17
AIO246	ADC 引脚上的数字输入 246	I		44			
B0	ADC-B 输入 0	I		41			
B1	ADC-B 输入 1	I		40	25	25	23
B2	ADC-B 输入 2	I		7	7	7	6
B3	ADC-B 输入 3	I		8	8	8	7
B4	ADC-B 输入 4	I		39	24	24	22
B6	ADC-B 输入 6	I		9	9	9	8
B8	ADC-B 输入 8	I		36	23	23	21
B15	ADC-B 输入 15	I		23	15	15	13

表 6-2. 模拟信号 (continued)

信号名称	说明	引脚类型	GPIO	100 PZ	64 PMQ	64 PM	56 RSH
C0	ADC-C 输入 0	I		19	12	12	10
C1	ADC-C 输入 1	I		29	18	18	16
C2	ADC-C 输入 2	I		21	13	13	11
C3	ADC-C 输入 3	I		31	19	19	17
C4	ADC-C 输入 4	I		17	11	11	
C5	ADC-C 输入 5	I		28			
C6	ADC-C 输入 6	I		7	7	7	6
C8	ADC-C 输入 8	I		39	24	24	22
C10	ADC-C 输入 10	I		40	25	25	23
C14	ADC-C 输入 14	I		44			
C15	ADC-C 输入 15	I		23	15	15	13
CMP1_HN0	CMPSS-1 高电平比较器负输入 0	I		10			
CMP1_HN1	CMPSS-1 高电平比较器负输入 1	I		19	12	12	10
CMP1_HP0	CMPSS-1 高电平比较器正输入 0	I		9	9	9	8
CMP1_HP1	CMPSS-1 高电平比较器正输入 1	I		19	12	12	10
CMP1_HP2	CMPSS-1 高电平比较器正输入 2	I		18	12	12	10
CMP1_HP3	CMPSS-1 高电平比较器正输入 3	I		10			
CMP1_LN0	CMPSS-1 低电平比较器负输入 0	I		10			
CMP1_LN1	CMPSS-1 低电平比较器负输入 1	I		19	12	12	10
CMP1_LP0	CMPSS-1 低电平比较器正输入 0	I		9	9	9	8
CMP1_LP1	CMPSS-1 低电平比较器正输入 1	I		19	12	12	10
CMP1_LP2	CMPSS-1 低电平比较器正输入 2	I		18	12	12	10
CMP1_LP3	CMPSS-1 低电平比较器正输入 3	I		10			
CMP2_HN0	CMPSS-2 高电平比较器负输入 0	I		35			
CMP2_HN1	CMPSS-2 高电平比较器负输入 1	I		29	18	18	16
CMP2_HP0	CMPSS-2 高电平比较器正输入 0	I		36	23	23	21
CMP2_HP1	CMPSS-2 高电平比较器正输入 1	I		29	18	18	16
CMP2_HP2	CMPSS-2 高电平比较器正输入 2	I		30	18	18	16
CMP2_HP3	CMPSS-2 高电平比较器正输入 3	I		35			
CMP2_LN0	CMPSS-2 低电平比较器负输入 0	I		35			
CMP2_LN1	CMPSS-2 低电平比较器负输入 1	I		29	18	18	16
CMP2_LP0	CMPSS-2 低电平比较器正输入 0	I		36	23	23	21
CMP2_LP1	CMPSS-2 低电平比较器正输入 1	I		29	18	18	16
CMP2_LP2	CMPSS-2 低电平比较器正输入 2	I		30	18	18	16
CMP2_LP3	CMPSS-2 低电平比较器正输入 3	I		35			
CMP3_HN0	CMPSS-3 高电平比较器负输入 0	I		8	8	8	7
CMP3_HN1	CMPSS-3 高电平比较器负输入 1	I		21	13	13	11
CMP3_HP0	CMPSS-3 高电平比较器正输入 0	I		7	7	7	6
CMP3_HP1	CMPSS-3 高电平比较器正输入 1	I		21	13	13	11
CMP3_HP2	CMPSS-3 高电平比较器正输入 2	I		20	13	13	11
CMP3_HP3	CMPSS-3 高电平比较器正输入 3	I		8	8	8	7
CMP3_LN0	CMPSS-3 低电平比较器负输入 0	I		8	8	8	7

表 6-2. 模拟信号 (continued)

信号名称	说明	引脚类型	GPIO	100 PZ	64 PMQ	64 PM	56 RSH
CMP3_LN1	CMPSS-3 低电平比较器负输入 1	I		21	13	13	11
CMP3_LP0	CMPSS-3 低电平比较器正输入 0	I		7	7	7	6
CMP3_LP1	CMPSS-3 低电平比较器正输入 1	I		21	13	13	11
CMP3_LP2	CMPSS-3 低电平比较器正输入 2	I		20	13	13	11
CMP3_LP3	CMPSS-3 低电平比较器正输入 3	I		8	8	8	7
CMP4_HN1	CMPSS-4 高电平比较器负输入 1	I		31	19	19	17
CMP4_HP0	CMPSS-4 高电平比较器正输入 0	I		39	24	24	22
CMP4_HP1	CMPSS-4 高电平比较器正输入 1	I		31	19	19	17
CMP4_HP2	CMPSS-4 高电平比较器正输入 2	I		31	19	19	17
CMP4_LN1	CMPSS-4 低电平比较器负输入 1	I		31	19	19	17
CMP4_LP0	CMPSS-4 低电平比较器正输入 0	I		39	24	24	22
CMP4_LP1	CMPSS-4 低电平比较器正输入 1	I		31	19	19	17
CMP4_LP2	CMPSS-4 低电平比较器正输入 2	I		31	19	19	17
CMP5_HN1	CMPSS-5 高电平比较器负输入 1	I		17	11	11	
CMP5_HP0	CMPSS-5 高电平比较器正输入 0	I		6	6	6	
CMP5_HP1	CMPSS-5 高电平比较器正输入 1	I		17	11	11	
CMP5_HP2	CMPSS-5 高电平比较器正输入 2	I		16	11	11	
CMP5_LN1	CMPSS-5 低电平比较器负输入 1	I		17	11	11	
CMP5_LP0	CMPSS-5 低电平比较器正输入 0	I		6	6	6	
CMP5_LP1	CMPSS-5 低电平比较器正输入 1	I		17	11	11	
CMP5_LP2	CMPSS-5 低电平比较器正输入 2	I		16	11	11	
CMP6_HN0	CMPSS-6 高电平比较器负输入 0	I		38			
CMP6_HN1	CMPSS-6 高电平比较器负输入 1	I		28			
CMP6_HP0	CMPSS-6 高电平比较器正输入 0	I		37			
CMP6_HP1	CMPSS-6 高电平比较器正输入 1	I		28			
CMP6_HP2	CMPSS-6 高电平比较器正输入 2	I		28			
CMP6_HP3	CMPSS-6 高电平比较器正输入 3	I		38			
CMP6_LN0	CMPSS-6 低电平比较器负输入 0	I		38			
CMP6_LN1	CMPSS-6 低电平比较器负输入 1	I		28			
CMP6_LP0	CMPSS-6 低电平比较器正输入 0	I		37			
CMP6_LP1	CMPSS-6 低电平比较器正输入 1	I		28			
CMP6_LP2	CMPSS-6 低电平比较器正输入 2	I		28			
CMP6_LP3	CMPSS-6 低电平比较器正输入 3	I		38			
CMP7_HN0	CMPSS-7 高电平比较器负输入 0	I		41			
CMP7_HN1	CMPSS-7 高电平比较器负输入 1	I		44			
CMP7_HP0	CMPSS-7 高电平比较器正输入 0	I		40	25	25	23
CMP7_HP1	CMPSS-7 高电平比较器正输入 1	I		44			
CMP7_HP2	CMPSS-7 高电平比较器正输入 2	I		43			
CMP7_HP3	CMPSS-7 高电平比较器正输入 3	I		41			
CMP7_LN0	CMPSS-7 低电平比较器负输入 0	I		41			
CMP7_LN1	CMPSS-7 低电平比较器负输入 1	I		44			
CMP7_LP0	CMPSS-7 低电平比较器正输入 0	I		40	25	25	23

表 6-2. 模拟信号 (continued)

信号名称	说明	引脚类型	GPIO	100 PZ	64 PMQ	64 PM	56 RSH
CMP7_LP1	CMPSS-7 低电平比较器正输入 1	I		44			
CMP7_LP2	CMPSS-7 低电平比较器正输入 2	I		43			
CMP7_LP3	CMPSS-7 低电平比较器正输入 3	I		41			
DACA_OUT	缓冲 DAC-A 输出	O		23	15	15	13
DACB_OUT	缓冲 DAC-B 输出	O		22	14	14	12
PGA1_GND	PGA-1 地	I		14	10	10	9
PGA1_IN	PGA-1 输入	I		18	12	12	10
PGA1_OF	PGA-1 输出滤波器 (可选)	O		9	9	9	8
PGA2_GND	PGA-2 地	I		32	20	20	18
PGA2_IN	PGA-2 输入	I		30	18	18	16
PGA2_OF	PGA-2 输出滤波器 (可选)	O		36	23	23	21
PGA3_GND	PGA-3 地	I		15	10	10	9
PGA3_IN	PGA-3 输入	I		20	13	13	11
PGA3_OF	PGA-3 输出滤波器 (可选)	O		7	7	7	6
PGA4_GND	PGA-4 地	I		32	20	20	18
PGA4_IN	PGA-4 输入	I		31	19	19	17
PGA4_OF	PGA-4 输出滤波器 (可选)	O		39	24	24	22
PGA5_GND	PGA-5 地	I		13	10	10	9
PGA5_IN	PGA-5 输入	I		16	11	11	
PGA5_OF	PGA-5 输出滤波器 (可选)	O		6	6	6	
PGA6_GND	PGA-6 地	I		32	20	20	18
PGA6_IN	PGA-6 输入	I		28			
PGA6_OF	PGA-6 输出滤波器 (可选)	O		37			
PGA7_GND	PGA-7 地	I		42			
PGA7_IN	PGA-7 输入	I		43			
PGA7_OF	PGA-7 输出滤波器 (可选)	O		40	25	25	23
VDAC	片上 DAC 的可选外部基准电压。无论是用于 ADC 输入还是 DAC 基准, 此引脚上有一个连接至 VSSA 且无法禁用的 100pF 电容器。如果将此引脚用作片上 DAC 的基准, 请在此引脚上放置至少一个 1μF 电容器。	I		8	8	8	7
VREFHIA	ADC-A 高基准电压。在外部基准模式下, 从外部将高基准电压驱动至此引脚。在内部基准模式下, 电压由器件驱动到该引脚。在任一模式下, 在此引脚上放置至少一个 2.2μF 电容器。此电容器应放置在 VREFHIA 和 VREFLOA 引脚之间尽可能靠近器件的位置。不要在内部或外部基准模式下从外部加载此引脚。	I/O		25	16	16	14
VREFHIB	ADC-B 高基准电压。在外部基准模式下, 从外部将高基准电压驱动至此引脚。在内部基准模式下, 电压由器件驱动到该引脚。在任一模式下, 在此引脚上放置至少一个 2.2μF 电容器。此电容器应放置在 VREFHIB 和 VREFLOB 引脚之间尽可能靠近器件的位置。不要在内部或外部基准模式下从外部加载此引脚。	I/O		24	16	16	14

表 6-2. 模拟信号 (continued)

信号名称	说明	引脚类型	GPIO	100 PZ	64 PMQ	64 PM	56 RSH
VREFHIC	ADC-C 高基准电压。在外部基准模式下，从外部将高基准电压驱动至此引脚。在内部基准模式下，电压由器件驱动到该引脚。在任一模式下，在此引脚上放置至少一个 2.2μF 电容器。此电容器应放置在 VREFHIC 和 VREFLOC 引脚之间尽可能靠近器件的位置。不要在内部或外部基准模式下从外部加载此引脚。	I/O		24	16	16	14
VREFLOA	ADC-A 低基准电压	I		27	17	17	15
VREFLOB	ADC-B 低基准电压	I		26	17	17	15
VREFLOC	ADC-C 低基准电压	I		26	17	17	15

6.3.2 数字信号

表 6-3. 数字信号

信号名称	说明	引脚类型	GPIO	100 PZ	64 PMQ	64 PM	56 RSH
ADCSOCAO	外部 ADC (来自 ePWM 模块) 的 ADC 转换启动 A 输出	O	8	74	47	47	42
ADCSOCBO	外部 ADC (来自 ePWM 模块) 的 ADC 转换启动 B 输出	O	10	93	63	63	
CANA_RX	CAN-A 接收	I	18、30、33、35、5	53、63、68、89、98	32、39、41、61	32、39、41、61	29、36、38、55
CANA_TX	CAN-A 发送	O	31、32、37、4	61、64、75、99	37、40、48	37、40、48	34、37、43
CANB_RX	CAN-B 接收	I	10、13、17、39、59、7	50、55、84、91、92、93	34、57、63	29、34、57、63	26、31、52
CANB_TX	CAN-B 发送	O	12、16、58、6、8	51、54、67、74、97	33、47、64	30、33、47、64	1、27、30、42
EPWM1_A	ePWM-1 输出 A	O	0	79	52	52	47
EPWM1_B	ePWM-1 输出 B	O	1	78	51	51	46
EPWM2_A	ePWM-2 输出 A	O	2	77	50	50	45
EPWM2_B	ePWM-2 输出 B	O	3	76	49	49	44
EPWM3_A	ePWM-3 输出 A	O	4	75	48	48	43
EPWM3_B	ePWM-3 输出 B	O	5	89	61	61	55
EPWM4_A	ePWM-4 输出 A	O	6	97	64	64	1
EPWM4_B	ePWM-4 输出 B	O	7	84	57	57	52
EPWM5_A	ePWM-5 输出 A	O	16、8	54、74	33、47	33、47	30、42
EPWM5_B	ePWM-5 输出 B	O	17、9	55、90	34、62	34、62	31、56
EPWM6_A	ePWM-6 输出 A	O	10、18	68、93	41、63	41、63	38
EPWM6_B	ePWM-6 输出 B	O	11	52	31	31	28
EPWM7_A	ePWM-7 输出 A	O	12、28	1、51	2	2、30	27、3
EPWM7_B	ePWM-7 输出 B	O	13、29	100、50	1	1、29	2、26
EPWM8_A	ePWM-8 输出 A	O	14、24	56、96	35	35	32
EPWM8_B	ePWM-8 输出 B	O	15、32	64、95	40	40	37
EQEP1_A	eQEP-1 输入 A	I	10、28、35、40、56、6	1、63、65、85、93、97	2、39、63、64	2、39、63、64	1、3、36
EQEP1_B	eQEP-1 输入 B	I	11、29、37、57、7	100、52、61、66、84	1、31、37、57	1、31、37、57	2、28、34、52

表 6-3. 数字信号 (continued)

信号名称	说明	引脚类型	GPIO	100 PZ	64 PMQ	64 PM	56 RSH
EQEP1_INDEX	eQEP-1 索引	I/O	13、17、31、59、9	50、55、90、92、99	34、62	29、34、62	26、31、56
EQEP1_STROBE	eQEP-1 选通	I/O	12、16、22、30、58、8	51、54、67、74、83、98	33、47、56	30、33、47、56	27、30、42、51
EQEP2_A	eQEP-2 输入 A	I	14、18、24	56、68、96	35、41	35、41	32、38
EQEP2_B	eQEP-2 输入 B	I	15、25	57、95			
EQEP2_INDEX	eQEP-2 索引	I/O	26、29、57	100、58、66	1	1	2
EQEP2_STROBE	eQEP-2 选通	I/O	27、28、56	1、59、65	2	2	3
ERRORSTS	低电平有效错误状态输出。如果您希望在上电期间或在 ERRORSTS 信号本身发生故障期间将错误状态置为有效，则可以使用外部下拉电阻器。如果您不希望在上述条件下将错误状态置为有效，则可以使用上拉电阻器。	O	24、28、29	1、100、56	1、2、35	1、2、35	2、3、32
FSIRXA_CLK	FSIRX-A 输入时钟	I	13、33、39、4	50、53、75、91	32、48	29、32、48	26、29、43
FSIRXA_D0	FSIRX-A 主数据输入	I	12、3、32、40	51、64、76、85	40、49	30、40、49	27、37、44
FSIRXA_D1	FSIRX-A 可选附加数据输入	I	11、2、31	52、77、99	31、50	31、50	28、45
FSITXA_CLK	FSITX-A 输出时钟	O	10、27、7	59、84、93	57、63	57、63	52
FSITXA_D0	FSITX-A 主数据输出	O	26、6、9	58、90、97	62、64	62、64	1、56
FSITXA_D1	FSITX-A 可选附加数据输出	O	25、5、8	57、74、89	47、61	47、61	42、55
GPIO0	通用输入/输出 0	I/O	0	79	52	52	47
GPIO1	通用输入/输出 1	I/O	1	78	51	51	46
GPIO2	通用输入/输出 2	I/O	2	77	50	50	45
GPIO3	通用输入/输出 3	I/O	3	76	49	49	44
GPIO4	通用输入/输出 4	I/O	4	75	48	48	43
GPIO5	通用输入/输出 5	I/O	5	89	61	61	55
GPIO6	通用输入/输出 6	I/O	6	97	64	64	1
GPIO7	通用输入/输出 7	I/O	7	84	57	57	52
GPIO8	通用输入/输出 8	I/O	8	74	47	47	42
GPIO9	通用输入/输出 9	I/O	9	90	62	62	56
GPIO10	通用输入/输出 10	I/O	10	93	63	63	
GPIO11	通用输入/输出 11	I/O	11	52	31	31	28
GPIO12	通用输入/输出 12	I/O	12	51		30	27
GPIO13	通用输入/输出 13	I/O	13	50		29	26

表 6-3. 数字信号 (continued)

信号名称	说明	引脚类型	GPIO	100 PZ	64 PMQ	64 PM	56 RSH
GPIO14	通用输入/输出 14	I/O	14	96			
GPIO15	通用输入/输出 15	I/O	15	95			
GPIO16	通用输入/输出 16	I/O	16	54	33	33	30
GPIO17	通用输入/输出 17	I/O	17	55	34	34	31
GPIO18_X2	通用输入/输出 18。仅在由 INTOSC 为系统计时且 X1 具有外部下拉电阻器 (推荐 1kΩ) 时, 该引脚及其数字多路复用选项才可使用。	I/O	18	68	41	41	38
GPIO20	通用输入/输出 20	I/O	20				
GPIO21	通用输入/输出 21	I/O	21				
GPIO22_VFBSW	通用输入/输出 22。默认情况下, 该引脚配置为直流/直流模式。如果未使用内部直流/直流稳压器, 则可以通过禁用直流/直流并将 GPAAMSEL 寄存器中的位清零, 将此引脚配置为通用输入输出 22。	I/O	22	83	56	56	51
GPIO23_VSW	通用输入/输出 23。默认情况下, 该引脚配置为直流/直流模式。如果未使用内部直流/直流稳压器, 则可以通过禁用直流/直流并将 GPAAMSEL 寄存器中的位清零, 将此引脚配置为通用输入输出 23。该引脚的内部电容约为 100pF。TI 建议使用备用 GPIO, 或仅在不需要快速开关响应的应用中使用此引脚。	I/O	23	81	54	54	49
GPIO24	通用输入/输出 24	I/O	24	56	35	35	32
GPIO25	通用输入/输出 25	I/O	25	57			
GPIO26	通用输入/输出 26	I/O	26	58			
GPIO27	通用输入/输出 27	I/O	27	59			
GPIO28	通用输入/输出 28	I/O	28	1	2	2	3
GPIO29	通用输入/输出 29	I/O	29	100	1	1	2
GPIO30	通用输入/输出 30	I/O	30	98			
GPIO31	通用输入/输出 31	I/O	31	99			
GPIO32	通用输入/输出 32	I/O	32	64	40	40	37
GPIO33	通用输入/输出 33	I/O	33	53	32	32	29
GPIO34	通用输入/输出 34	I/O	34	94			
GPIO35	通用输入/输出 35	I/O	35	63	39	39	36
GPIO37	通用输入/输出 37	I/O	37	61	37	37	34
GPIO39	通用输入/输出 39	I/O	39	91			
GPIO40	通用输入/输出 40	I/O	40	85			
GPIO41	通用输入/输出 41	I/O	41				
GPIO42	通用输入/输出 42	I/O	42				
GPIO43	通用输入/输出 43	I/O	43				
GPIO44	通用输入/输出 44	I/O	44				
GPIO45	通用输入/输出 45	I/O	45				
GPIO46	通用输入/输出 46	I/O	46				
GPIO47	通用输入/输出 47	I/O	47				
GPIO48	通用输入/输出 48	I/O	48				
GPIO49	通用输入/输出 49	I/O	49				
GPIO50	通用输入/输出 50	I/O	50				

表 6-3. 数字信号 (continued)

信号名称	说明	引脚类型	GPIO	100 PZ	64 PMQ	64 PM	56 RSH
GPIO51	通用输入/输出 51	I/O	51				
GPIO52	通用输入/输出 52	I/O	52				
GPIO53	通用输入/输出 53	I/O	53				
GPIO54	通用输入/输出 54	I/O	54				
GPIO55	通用输入/输出 55	I/O	55				
GPIO56	通用输入/输出 56	I/O	56	65			
GPIO57	通用输入/输出 57	I/O	57	66			
GPIO58	通用输入/输出 58	I/O	58	67			
GPIO59	通用输入/输出 59	I/O	59	92			
I2CA_SCL	I2C-A 开漏双向时钟	I/OD	1、18、 27、 33、 37、8	53、 59、 61、 68、 74、78	32、 37、 41、 47、51	32、 37、 41、 47、51	29、 34、 38、 42、46
I2CA_SDA	I2C-A 开漏双向数据	I/OD	0、10、 26、 32、35	58、 63、 64、 79、93	39、 40、 52、63	39、 40、 52、63	36、 37、47
LINA_RX	LIN-A 接收	I	29、 33、 35、59	100、 53、 63、92	1、32、 39	1、32、 39	2、29、 36
LINA_TX	LIN-A 发送	O	22、 28、 32、 37、58	1、61、 64、 67、83	2、37、 40、56	2、37、 40、56	3、34、 37、51
OUTPUTXBAR1	输出 X-BAR 输出 1	O	2、24、 34、58	56、 67、 77、94	35、50	35、50	32、45
OUTPUTXBAR2	输出 X-BAR 输出 2	O	25、3、 37、59	57、 61、 76、92	37、49	37、49	34、44
OUTPUTXBAR3	输出 X-BAR 输出 3	O	14、 26、4、 5	58、 75、 89、96	48、61	48、61	43、55
OUTPUTXBAR4	输出 X-BAR 输出 4	O	15、 27、 33、6	53、 59、 95、97	32、64	32、64	1、29
OUTPUTXBAR5	输出 X-BAR 输出 5	O	28、7	1、84	2、57	2、57	3、52
OUTPUTXBAR6	输出 X-BAR 输出 6	O	29、9	100、 90	1、62	1、62	2、56
OUTPUTXBAR7	输出 X-BAR 输出 7	O	11、 16、30	52、 54、98	31、33	31、33	28、30
OUTPUTXBAR8	输出 X-BAR 输出 8	O	17、31	55、99	34	34	31
PMBUSA_ALERT	PMBus-A 开漏双向警报信号	I/OD	13、 27、37	50、 59、61	37	29、37	26、34
PMBUSA_CTL	PMBus-A 控制信号	I	12、 18、 26、35	51、 58、 63、68	39、41	30、 39、41	27、 36、38

表 6-3. 数字信号 (continued)

信号名称	说明	引脚类型	GPIO	100 PZ	64 PMQ	64 PM	56 RSH
PMBUSA_SCL	PMBus-A 开漏双向时钟	I/OD	15、16、24、3、35	54、56、63、76、95	33、35、39、49	33、35、39、49	30、32、36、44
PMBUSA_SDA	PMBus-A 开漏双向数据	I/OD	14、17、2、25、34、40	55、57、77、85、94、96	34、50	34、50	31、45
SCIA_RX	SCI-A 接收数据	I	17、25、28、3、35、9	1、55、57、63、76、90	2、34、39、49、62	2、34、39、49、62	3、31、36、44、56
SCIA_TX	SCI-A 发送数据	O	16、2、24、29、37、8	100、54、56、61、74、77	1、33、35、37、47、50	1、33、35、37、47、50	2、30、32、34、42、45
SCIB_RX	SCI-B 接收数据	I	11、13、15、57	50、52、66、95	31	29、31	26、28
SCIB_TX	SCI-B 发送数据	O	10、12、14、18、22、40、56、9	51、65、68、83、85、90、93、96	41、56、62、63	30、41、56、62、63	27、38、51、56
SD1_C1	SDFM-1 通道 1 时钟输入	I	17、25	55、57	34	34	31
SD1_C2	SDFM-1 通道 2 时钟输入	I	27	59			
SD1_C3	SDFM-1 通道 3 时钟输入	I	29、33、57	100、53、66	1、32	1、32	2、29
SD1_C4	SDFM-1 通道 4 时钟输入	I	31、59	92、99			
SD1_D1	SDFM-1 通道 1 数据输入	I	16、24	54、56	33、35	33、35	30、32
SD1_D2	SDFM-1 通道 2 数据输入	I	18、26	58、68	41	41	38
SD1_D3	SDFM-1 通道 3 数据输入	I	28、32、56	1、64、65	2、40	2、40	3、37
SD1_D4	SDFM-1 通道 4 数据输入	I	22、30、58	67、83、98	56	56	51
SPIA_CLK	SPI-A 时钟	I/O	18、3、56、9	65、68、76、90	41、49、62	41、49、62	38、44、56
SPIA_SIMO	SPI-A 从器件输入，主器件输出 (SIMO)	I/O	16、8	54、74	33、47	33、47	30、42
SPIA_SOMI	SPI-A 从器件输出，主器件输入 (SOMI)	I/O	10、17	55、93	34、63	34、63	31
SPIA_STE	SPI-A 从器件发送使能 (STE)	I/O	11、5、57	52、66、89	31、61	31、61	28、55
SPIB_CLK	SPI-B 时钟	I/O	14、22、26、28、32、58	1、58、64、67、83、96	2、40、56	2、40、56	3、37、51

表 6-3. 数字信号 (continued)

信号名称	说明	引脚类型	GPIO	100 PZ	64 PMQ	64 PM	56 RSH
SPIB_SIMO	SPI-B 从器件输入，主器件输出 (SIMO)	I/O	24、30、56、7	56、65、84、98	35、57	35、57	32、52
SPIB_SOMI	SPI-B 从器件输出，主器件输入 (SOMI)	I/O	25、31、57、6	57、66、97、99	64	64	1
SPIB_STE	SPI-B 从器件发送使能 (STE)	I/O	15、27、29、33、59	100、53、59、92、95	1、32	1、32	2、29
SYNCOUT	外部 ePWM 同步脉冲	O	6	97	64	64	1
TDI	JTAG 测试数据输入 (TDI) - TDI 是引脚的默认多路复用器选择。默认情况下，内部上拉处于禁用状态。如果将该引脚用作 JTAG TDI，则应启用内部上拉电阻器或在电路板上添加外部上拉电阻器，以避免输入悬空。	I	35	63	39	39	36
TDO	JTAG 测试数据输出 (TDO) - TDO 是引脚的默认多路复用器选择。默认情况下，内部上拉处于禁用状态。当没有 JTAG 活动时，TDO 功能将处于三态条件，使这个引脚悬空；内部上拉电阻应该被启用或者在电路板上增加一个外部上拉电阻来避免 GPIO 输入悬空。	O	37	61	37	37	34
VFBSW	内部直流/直流稳压器反馈信号。如果使用内部直流/直流稳压器，请将此引脚连接到节点，其中 L(VSW) 连接到 VDD 电源轨（尽可能靠近器件）。	-	22	83	56	56	51
VSW	内部直流/直流稳压器的开关输出	-	23	81	54	54	49
X2	晶振振荡器输出	I/O	18	68	41	41	38
XCLKOUT	外部时钟输出。此引脚从器件中输出所选时钟信号的分频版本。	O	16、18	54、68	33、41	33、41	30、38

6.3.3 电源和接地

表 6-4. 电源和接地

信号名称	说明	引脚类型	通用输入/输出 (GPIO)	100 PZ	64 PMQ	64 PM	56 RSH
VDD	1.2V 数字逻辑电源引脚。TI 建议在每个 VDD 引脚附近放置一个最小总电容值约为 20 μ F 的去耦电容器。当不使用内部稳压器时，去耦电容的确切值应由您的系统电压调节解决方案来确定。			4、46、71、87	27、4、44、59	27、4、44、59	24、41、5、53
VDDA	3.3V 模拟电源引脚。在每个引脚上放置一个最小值为 2.2 μ F 且连接至 VSSA 的去耦电容器。			11、34	22	22	20
VDDIO	3.3V 数字 I/O 电源引脚。在每个引脚上放置一个最小值为 0.1 μ F 的去耦电容器。			3、47、70、88	28、43、60	28、43、60	25、40、54
VDDIO_SW	内部直流/直流稳压器的 3.3V 电源引脚。如果使用内部直流/直流稳压器，则应在该引脚上放置一个 20 μ F 的大容量输入电容。务必将该引脚连接至 VDDIO 引脚。如果需要，可以使用铁氧体磁珠进行隔离，但 VDDIO_SW 和 VDDIO 必须由同一电源供电。			80	53	53	48
VSS	数字接地			45、5、72、86	26、45、5、58	26、45、5、58	PAD
VSSA	模拟接地			12、33	21	21	19
VSS_SW	内部直流/直流稳压器接地。务必将该引脚连接至 VSS 引脚。			82	55	55	50

6.3.4 测试、JTAG 和复位

表 6-5. 测试、JTAG 和复位

信号名称	说明	引脚类型	通用输入/输出 (GPIO)	100 PZ	64 PMQ	64 PM	56 RSH
FLT1	闪存测试引脚 1。为 TI 预留。必须保持未连接状态。	I/O		49	30		
FLT2	闪存测试引脚 2。为 TI 预留。必须保持未连接状态。	I/O		48	29		
TCK	带有内部上拉电阻的 JTAG 测试时钟。	I		60	36	36	33
TMS	带有内部上拉电阻的 JTAG 测试模式选择 (TMS)。此串行控制输入在 TCK 上升沿上的 TAP 控制器中计时。该器件没有 TRSTn 引脚。在电路板上应放置一个外部上拉电阻 (推荐 2.2k Ω) 以将 TMS 引脚连接至 VDDIO, 从而在正常运行期间将 JTAG 保持在复位状态。	I/O		62	38	38	35
VREGENZ	具有内部下拉电阻的内部稳压器使能。直接连接到 VSS (低电平) 以启用内部 VREG。直接连接到 VDDIO (高电平) 以使用外部电源。	I		73	46	46	
X1	晶体振荡器或单端时钟输入。器件初始化软件必须在启用晶体振荡器之前配置该引脚。为了使用此振荡器, 必须将一个石英晶体电路连接至 X1 和 X2。此引脚也可用于馈入单端 3.3V 电平时钟。不支持 GPIO19。GPIO19 在内部连接至 X1 功能, 因此 GPIO19 应该保持在输入模式, 并禁用上拉电阻以避免与 X1 时钟功能发生干扰。	I/O		69	42	42	39
XRSn	器件复位 (输入) 和看门狗复位 (输出)。在上电条件下, 此引脚由器件驱动为低电平。外部电路也可能会驱动此引脚以使器件复位生效。发生看门狗复位时, 此引脚也由 MCU 驱动为低电平。在看门狗复位期间, XRSn 引脚在 512 个 OSCCLK 周期的看门狗复位持续时间内被驱动为低电平。应在 XRSn 和 VDDIO 之间放置一个阻值为 2.2k Ω 至 10k Ω 的电阻。如果在 XRSn 和 VSS 之间放置一个电容器进行噪声滤除, 则该电容器的容值应为 100nF 或更小。当看门狗复位生效时, 这些值允许看门狗在 512 个 OSCCLK 周期内正确地将 XRSn 引脚驱动至 VOL。这个引脚的输出缓冲器是一个有内部上拉电阻的开漏。如果此引脚由外部器件驱动, 则应使用开漏器件进行驱动。如果此引脚由外部器件驱动, 则应使用开漏器件进行驱动。	I/OD		2	3	3	4

6.4 引脚多路复用

6.4.1 GPIO 多路复用引脚

GPIO 多路复用引脚表列出了 GPIO 多路复用引脚。每个 GPIO 引脚的默认模式都是 GPIO 功能，但 GPIO35 和 GPIO37 除外，这两个引脚的默认模式分别为 TDI 和 TDO。可以通过设置 GPyGMUXn.GPIOz 和 GPyMUXn.GPIOz 寄存器位来选择辅助功能。GPyGMUXn 寄存器应在 GPyMUXn 之前配置，以避免交替的多路复用器选择对 GPIO 产生瞬时脉冲。未显示的列和空白单元格是保留的 GPIO 多路复用器设置。

备注

GPIO20、GPIO21 和 GPIO41 至 GPIO55 在任何封装上都不可用。引导 ROM 在这些引脚上启用上拉电阻。如需了解更多详情，请参阅节 6.5。

表 6-6. GPIO 多路复用引脚

0, 4, 8, 12	1	2	3	5	6	7	9	10	11	13	14	15
GPIO0	EPWM1_A				I2CA_SDA							
GPIO1	EPWM1_B				I2CA_SCL							
GPIO2	EPWM2_A			OUTPUTXB AR1	PMBUSA_S DA		SCIA_TX	FSIRXA_D1				
GPIO3	EPWM2_B	OUTPUTXB AR2		OUTPUTXB AR2	PMBUSA_S CL	SPIA_CLK	SCIA_RX	FSIRXA_D0				
GPIO4	EPWM3_A			OUTPUTXB AR3	CANA_TX			FSIRXA_CL K				
GPIO5	EPWM3_B		OUTPUTXB AR3		CANA_RX	SPIA_STE	FSITXA_D1					
GPIO6	EPWM4_A	OUTPUTXB AR4	SYNCOUT	EQEP1_A	CANB_TX	SPIB_SOMI	FSITXA_D0					
GPIO7	EPWM4_B		OUTPUTXB AR5	EQEP1_B	CANB_RX	SPIB_SIMO	FSITXA_CL K					
GPIO8	EPWM5_A	CANB_TX	ADCSOCA O	EQEP1_ST ROBE	SCIA_TX	SPIA_SIMO	I2CA_SCL	FSITXA_D1				
GPIO9	EPWM5_B	SCIB_TX	OUTPUTXB AR6	EQEP1_IND EX	SCIA_RX	SPIA_CLK		FSITXA_D0				
GPIO10	EPWM6_A	CANB_RX	ADCSOCB O	EQEP1_A	SCIB_TX	SPIA_SOMI	I2CA_SDA	FSITXA_CL K				
GPIO11	EPWM6_B	SCIB_RX	OUTPUTXB AR7	EQEP1_B	SCIB_RX	SPIA_STE	FSIRXA_D1					
GPIO12	EPWM7_A	CANB_TX		EQEP1_ST ROBE	SCIB_TX	PMBUSA_C TL	FSIRXA_D0					
GPIO13	EPWM7_B	CANB_RX		EQEP1_IND EX	SCIB_RX	PMBUSA_A LERT	FSIRXA_CL K					
GPIO14	EPWM8_A	SCIB_TX			OUTPUTXB AR3	PMBUSA_S DA	SPIB_CLK	EQEP2_A				
GPIO15	EPWM8_B	SCIB_RX			OUTPUTXB AR4	PMBUSA_S CL	SPIB_STE	EQEP2_B				
GPIO16	SPIA_SIMO	CANB_TX	OUTPUTXB AR7	EPWM5_A	SCIA_TX	SD1_D1	EQEP1_ST ROBE	PMBUSA_S CL	XCLKOUT			

表 6-6. GPIO 多路复用引脚 (continued)

0, 4, 8, 12	1	2	3	5	6	7	9	10	11	13	14	15
GPIO17	SPIA_SOMI	CANB_RX	OUTPUTXB AR8	EPWM5_B	SCIA_RX	SD1_C1	EQEP1_IND EX	PMBUSA_S DA				
GPIO18_X2	SPIA_CLK	SCIB_TX	CANA_RX	EPWM6_A	I2CA_SCL	SD1_D2	EQEP2_A	PMBUSA_C TL	XCLKOUT			
GPIO20												
GPIO21												
GPIO22_VF BSW	EQEP1_ST ROBE		SCIB_TX		SPIB_CLK	SD1_D4	LINA_TX					
GPIO23_VS W												
GPIO24	OUTPUTXB AR1	EQEP2_A		EPWM8_A	SPIB_SIMO	SD1_D1		PMBUSA_S CL	SCIA_TX	ERRORSTS		
GPIO25	OUTPUTXB AR2	EQEP2_B			SPIB_SOMI	SD1_C1	FSITXA_D1	PMBUSA_S DA	SCIA_RX			
GPIO26	OUTPUTXB AR3	EQEP2_IND EX		OUTPUTXB AR3	SPIB_CLK	SD1_D2	FSITXA_D0	PMBUSA_C TL	I2CA_SDA			
GPIO27	OUTPUTXB AR4	EQEP2_ST ROBE		OUTPUTXB AR4	SPIB_STE	SD1_C2	FSITXA_CL K	PMBUSA_A LERT	I2CA_SCL			
GPIO28	SCIA_RX		EPWM7_A	OUTPUTXB AR5	EQEP1_A	SD1_D3	EQEP2_ST ROBE	LINA_TX	SPIB_CLK	ERRORSTS		
GPIO29	SCIA_TX		EPWM7_B	OUTPUTXB AR6	EQEP1_B	SD1_C3	EQEP2_IND EX	LINA_RX	SPIB_STE	ERRORSTS		
GPIO30	CANA_RX		SPIB_SIMO	OUTPUTXB AR7	EQEP1_ST ROBE	SD1_D4						
GPIO31	CANA_TX		SPIB_SOMI	OUTPUTXB AR8	EQEP1_IND EX	SD1_C4	FSIRXA_D1					
GPIO32	I2CA_SDA		SPIB_CLK	EPWM8_B	LINA_TX	SD1_D3	FSIRXA_D0	CANA_TX				
GPIO33	I2CA_SCL		SPIB_STE	OUTPUTXB AR4	LINA_RX	SD1_C3	FSIRXA_CL K	CANA_RX				
GPIO34	OUTPUTXB AR1				PMBUSA_S DA							
GPIO35	SCIA_RX		I2CA_SDA	CANA_RX	PMBUSA_S CL	LINA_RX	EQEP1_A	PMBUSA_C TL				TDI
GPIO37	OUTPUTXB AR2		I2CA_SCL	SCIA_TX	CANA_TX	LINA_TX	EQEP1_B	PMBUSA_A LERT				TDO
GPIO39					CANB_RX	FSIRXA_CL K						
GPIO40					PMBUSA_S DA	FSIRXA_D0	SCIB_TX	EQEP1_A				
GPIO41												
GPIO42												
GPIO43												

表 6-6. GPIO 多路复用引脚 (continued)

0, 4, 8, 12	1	2	3	5	6	7	9	10	11	13	14	15
GPIO44												
GPIO45												
GPIO46												
GPIO47												
GPIO48												
GPIO49												
GPIO50												
GPIO51												
GPIO52												
GPIO53												
GPIO54												
GPIO55												
GPIO56	SPIA_CLK			EQEP2_ST ROBE	SCIB_TX	SD1_D3	SPIB_SIMO		EQEP1_A			
GPIO57	SPIA_STE			EQEP2_IND EX	SCIB_RX	SD1_C3	SPIB_SOMI		EQEP1_B			
GPIO58				OUTPUTXB AR1	SPIB_CLK	SD1_D4	LINA_TX	CANB_TX	EQEP1_ST ROBE			
GPIO59				OUTPUTXB AR2	SPIB_STE	SD1_C4	LINA_RX	CANB_RX	EQEP1_IND EX			

数字信号及相应的 GPIO 表列出了每个封装内所有可用的多路复用信号以及相应的 GPIO。

表 6-7. 数字信号及相应的 GPIO

信号名称	引脚类型	说明	100 PZ	64 PMQ	64 PM	56 RSH
ADCSOCAO	O	外部 ADC (来自 ePWM 模块) 的 ADC 转换启动 A 输出	GPIO8	GPIO8	GPIO8	GPIO8
ADCSOCBO	O	外部 ADC (来自 ePWM 模块) 的 ADC 转换启动 B 输出	GPIO10	GPIO10	GPIO10	
CANA_RX	I	CAN-A 接收	GPIO5 GPIO18_X2 GPIO30 GPIO33 GPIO35/TDI	GPIO5 GPIO18_X2 GPIO33 GPIO35/TDI	GPIO5 GPIO18_X2 GPIO33 GPIO35/TDI	GPIO5 GPIO18_X2 GPIO33 GPIO35/TDI
CANA_TX	O	CAN-A 发送	GPIO4 GPIO31 GPIO32 GPIO37/TDO	GPIO4 GPIO32 GPIO37/TDO	GPIO4 GPIO32 GPIO37/TDO	GPIO4 GPIO32 GPIO37/TDO

表 6-7. 数字信号及相应的 GPIO (continued)

信号名称	引脚类型	说明	100 PZ	64 PMQ	64 PM	56 RSH
CANB_RX	I	CAN-B 接收	GPIO7 GPIO10 GPIO13 GPIO17 GPIO39 GPIO59	GPIO7 GPIO10 GPIO17	GPIO7 GPIO10 GPIO13 GPIO17	GPIO7 GPIO13 GPIO17
CANB_TX	O	CAN-B 发送	GPIO6 GPIO8 GPIO12 GPIO16 GPIO58	GPIO6 GPIO8 GPIO16	GPIO6 GPIO8 GPIO12 GPIO16	GPIO6 GPIO8 GPIO12 GPIO16
EPWM1_A	O	ePWM-1 输出 A	GPIO0	GPIO0	GPIO0	GPIO0
EPWM1_B	O	ePWM-1 输出 B	GPIO1	GPIO1	GPIO1	GPIO1
EPWM2_A	O	ePWM-2 输出 A	GPIO2	GPIO2	GPIO2	GPIO2
EPWM2_B	O	ePWM-2 输出 B	GPIO3	GPIO3	GPIO3	GPIO3
EPWM3_A	O	ePWM-3 输出 A	GPIO4	GPIO4	GPIO4	GPIO4
EPWM3_B	O	ePWM-3 输出 B	GPIO5	GPIO5	GPIO5	GPIO5
EPWM4_A	O	ePWM-4 输出 A	GPIO6	GPIO6	GPIO6	GPIO6
EPWM4_B	O	ePWM-4 输出 B	GPIO7	GPIO7	GPIO7	GPIO7
EPWM5_A	O	ePWM-5 输出 A	GPIO8 GPIO16	GPIO8 GPIO16	GPIO8 GPIO16	GPIO8 GPIO16
EPWM5_B	O	ePWM-5 输出 B	GPIO9 GPIO17	GPIO9 GPIO17	GPIO9 GPIO17	GPIO9 GPIO17
EPWM6_A	O	ePWM-6 输出 A	GPIO10 GPIO18_X 2	GPIO10 GPIO18_X 2	GPIO10 GPIO18_X 2	GPIO18_X 2
EPWM6_B	O	ePWM-6 输出 B	GPIO11	GPIO11	GPIO11	GPIO11
EPWM7_A	O	ePWM-7 输出 A	GPIO12 GPIO28	GPIO28	GPIO12 GPIO28	GPIO12 GPIO28
EPWM7_B	O	ePWM-7 输出 B	GPIO13 GPIO29	GPIO29	GPIO13 GPIO29	GPIO13 GPIO29
EPWM8_A	O	ePWM-8 输出 A	GPIO14 GPIO24	GPIO24	GPIO14 GPIO24	GPIO24
EPWM8_B	O	ePWM-8 输出 B	GPIO15 GPIO32	GPIO32	GPIO15 GPIO32	GPIO32
EQEP1_A	I	eQEP-1 输入 A	GPIO6 GPIO10 GPIO28 GPIO35/T DI GPIO40 GPIO56	GPIO6 GPIO10 GPIO28 GPIO35/T DI	GPIO6 GPIO10 GPIO28 GPIO35/T DI	GPIO6 GPIO28 GPIO35/T DI

表 6-7. 数字信号及相应的 GPIO (continued)

信号名称	引脚类型	说明	100 PZ	64 PMQ	64 PM	56 RSH
EQEP1_B	I	eQEP-1 输入 B	GPIO7 GPIO11 GPIO29 GPIO37/T DO GPIO57	GPIO7 GPIO11 GPIO29 GPIO37/T DO	GPIO7 GPIO11 GPIO29 GPIO37/T DO	GPIO7 GPIO11 GPIO29 GPIO37/T DO
EQEP1_INDEX	I/O	eQEP-1 索引	GPIO9 GPIO13 GPIO17 GPIO31 GPIO59	GPIO9 GPIO17	GPIO9 GPIO13 GPIO17	GPIO9 GPIO13 GPIO17
EQEP1_STROBE	I/O	eQEP-1 选通	GPIO8 GPIO12 GPIO16 GPIO22_V FBSW GPIO30 GPIO58	GPIO8 GPIO16 GPIO22_V FBSW	GPIO8 GPIO12 GPIO16 GPIO22_V FBSW	GPIO8 GPIO12 GPIO16 GPIO22_V FBSW
EQEP2_A	I	eQEP-2 输入 A	GPIO14 GPIO18_X 2 GPIO24	GPIO18_X 2 GPIO24	GPIO18_X 2 GPIO24	GPIO18_X 2 GPIO24
EQEP2_B	I	eQEP-2 输入 B	GPIO15 GPIO25			
EQEP2_INDEX	I/O	eQEP-2 索引	GPIO26 GPIO29 GPIO57	GPIO29	GPIO29	GPIO29
EQEP2_STROBE	I/O	eQEP-2 选通	GPIO27 GPIO28 GPIO56	GPIO28	GPIO28	GPIO28
ERRORSTS	O	低电平有效错误状态输出。如果您希望在上电期间或在 ERRORSTS 信号本身发生故障期间将错误状态置为有效，则可以使用外部下拉电阻。如果您不希望在上述条件下将错误状态置为有效，则可以使用上拉电阻。	GPIO24 GPIO28 GPIO29	GPIO24 GPIO28 GPIO29	GPIO24 GPIO28 GPIO29	GPIO24 GPIO28 GPIO29
FSIRXA_CLK	I	FSIRX-A 输入时钟	GPIO4 GPIO13 GPIO33 GPIO39	GPIO4 GPIO33	GPIO4 GPIO13 GPIO33	GPIO4 GPIO13 GPIO33
FSIRXA_D0	I	FSIRX-A 主数据输入	GPIO3 GPIO12 GPIO32 GPIO40	GPIO3 GPIO32	GPIO3 GPIO12 GPIO32	GPIO3 GPIO12 GPIO32
FSIRXA_D1	I	FSIRX-A 可选附加数据输入	GPIO2 GPIO11 GPIO31	GPIO2 GPIO11	GPIO2 GPIO11	GPIO2 GPIO11

表 6-7. 数字信号及相应的 GPIO (continued)

信号名称	引脚类型	说明	100 PZ	64 PMQ	64 PM	56 RSH
FSITXA_CLK	O	FSITX-A 输出时钟	GPIO7 GPIO10 GPIO27	GPIO7 GPIO10	GPIO7 GPIO10	GPIO7
FSITXA_D0	O	FSITX-A 主数据输出	GPIO6 GPIO9 GPIO26	GPIO6 GPIO9	GPIO6 GPIO9	GPIO6 GPIO9
FSITXA_D1	O	FSITX-A 可选附加数据输出	GPIO5 GPIO8 GPIO25	GPIO5 GPIO8	GPIO5 GPIO8	GPIO5 GPIO8
I2CA_SCL	I/OD	I2C-A 开漏双向时钟	GPIO1 GPIO8 GPIO18_X 2 GPIO27 GPIO33 GPIO37/T DO	GPIO1 GPIO8 GPIO18_X 2 GPIO33 GPIO37/T DO	GPIO1 GPIO8 GPIO18_X 2 GPIO33 GPIO37/T DO	GPIO1 GPIO8 GPIO18_X 2 GPIO33 GPIO37/T DO
I2CA_SDA	I/OD	I2C-A 开漏双向数据	GPIO0 GPIO10 GPIO26 GPIO32 GPIO35/T DI	GPIO0 GPIO10 GPIO32 GPIO35/T DI	GPIO0 GPIO10 GPIO32 GPIO35/T DI	GPIO0 GPIO32 GPIO35/T DI
LINA_RX	I	LIN-A 接收	GPIO29 GPIO33 GPIO35/T DI GPIO59	GPIO29 GPIO33 GPIO35/T DI	GPIO29 GPIO33 GPIO35/T DI	GPIO29 GPIO33 GPIO35/T DI
LINA_TX	O	LIN-A 发送	GPIO22_V FBSW GPIO28 GPIO32 GPIO37/T DO GPIO58	GPIO22_V FBSW GPIO28 GPIO32 GPIO37/T DO	GPIO22_V FBSW GPIO28 GPIO32 GPIO37/T DO	GPIO22_V FBSW GPIO28 GPIO32 GPIO37/T DO
OUTPUTXBAR1	O	输出 X-BAR 输出 1	GPIO2 GPIO24 GPIO34 GPIO58	GPIO2 GPIO24	GPIO2 GPIO24	GPIO2 GPIO24
OUTPUTXBAR2	O	输出 X-BAR 输出 2	GPIO3 GPIO25 GPIO37/T DO GPIO59	GPIO3 GPIO37/T DO	GPIO3 GPIO37/T DO	GPIO3 GPIO37/T DO
OUTPUTXBAR3	O	输出 X-BAR 输出 3	GPIO4 GPIO5 GPIO14 GPIO26	GPIO4 GPIO5	GPIO4 GPIO5	GPIO4 GPIO5

表 6-7. 数字信号及相应的 GPIO (continued)

信号名称	引脚类型	说明	100 PZ	64 PMQ	64 PM	56 RSH
OUTPUTXBAR4	O	输出 X-BAR 输出 4	GPIO6 GPIO15 GPIO27 GPIO33	GPIO6 GPIO33	GPIO6 GPIO33	GPIO6 GPIO33
OUTPUTXBAR5	O	输出 X-BAR 输出 5	GPIO7 GPIO28	GPIO7 GPIO28	GPIO7 GPIO28	GPIO7 GPIO28
OUTPUTXBAR6	O	输出 X-BAR 输出 6	GPIO9 GPIO29	GPIO9 GPIO29	GPIO9 GPIO29	GPIO9 GPIO29
OUTPUTXBAR7	O	输出 X-BAR 输出 7	GPIO11 GPIO16 GPIO30	GPIO11 GPIO16	GPIO11 GPIO16	GPIO11 GPIO16
OUTPUTXBAR8	O	输出 X-BAR 输出 8	GPIO17 GPIO31	GPIO17	GPIO17	GPIO17
PMBUSA_ALERT	I/OD	PMBus-A 开漏双向警报信号	GPIO13 GPIO27 GPIO37/T DO	GPIO37/T DO	GPIO13 GPIO37/T DO	GPIO13 GPIO37/T DO
PMBUSA_CTL	I	PMBus-A 控制信号	GPIO12 GPIO18_X 2 GPIO26 GPIO35/T DI	GPIO18_X 2 GPIO35/T DI	GPIO12 GPIO18_X 2 GPIO35/T DI	GPIO12 GPIO18_X 2 GPIO35/T DI
PMBUSA_SCL	I/OD	PMBus-A 开漏双向时钟	GPIO3 GPIO15 GPIO16 GPIO24 GPIO35/T DI	GPIO3 GPIO16 GPIO24 GPIO35/T DI	GPIO3 GPIO16 GPIO24 GPIO35/T DI	GPIO3 GPIO16 GPIO24 GPIO35/T DI
PMBUSA_SDA	I/OD	PMBus-A 开漏双向数据	GPIO2 GPIO14 GPIO17 GPIO25 GPIO34 GPIO40	GPIO2 GPIO17	GPIO2 GPIO17	GPIO2 GPIO17
SCIA_RX	I	SCI-A 接收数据	GPIO3 GPIO9 GPIO17 GPIO25 GPIO28 GPIO35/T DI	GPIO3 GPIO9 GPIO17 GPIO28 GPIO35/T DI	GPIO3 GPIO9 GPIO17 GPIO28 GPIO35/T DI	GPIO3 GPIO9 GPIO17 GPIO28 GPIO35/T DI
SCIA_TX	O	SCI-A 发送数据	GPIO2 GPIO8 GPIO16 GPIO24 GPIO29 GPIO37/T DO	GPIO2 GPIO8 GPIO16 GPIO24 GPIO29 GPIO37/T DO	GPIO2 GPIO8 GPIO16 GPIO24 GPIO29 GPIO37/T DO	GPIO2 GPIO8 GPIO16 GPIO24 GPIO29 GPIO37/T DO

表 6-7. 数字信号及相应的 GPIO (continued)

信号名称	引脚类型	说明	100 PZ	64 PMQ	64 PM	56 RSH
SCIB_RX	I	SCI-B 接收数据	GPIO11 GPIO13 GPIO15 GPIO57	GPIO11	GPIO11 GPIO13	GPIO11 GPIO13
SCIB_TX	O	SCI-B 发送数据	GPIO9 GPIO10 GPIO12 GPIO14 GPIO18_X 2 GPIO22_V FBSW GPIO40 GPIO56	GPIO9 GPIO10 GPIO18_X 2 GPIO22_V FBSW	GPIO9 GPIO10 GPIO12 GPIO18_X 2 GPIO22_V FBSW	GPIO9 GPIO12 GPIO18_X 2 GPIO22_V FBSW
SD1_C1	I	SDFM-1 通道 1 时钟输入	GPIO17 GPIO25	GPIO17	GPIO17	GPIO17
SD1_C2	I	SDFM-1 通道 2 时钟输入	GPIO27			
SD1_C3	I	SDFM-1 通道 3 时钟输入	GPIO29 GPIO33 GPIO57	GPIO29 GPIO33	GPIO29 GPIO33	GPIO29 GPIO33
SD1_C4	I	SDFM-1 通道 4 时钟输入	GPIO31 GPIO59			
SD1_D1	I	SDFM-1 通道 1 数据输入	GPIO16 GPIO24	GPIO16 GPIO24	GPIO16 GPIO24	GPIO16 GPIO24
SD1_D2	I	SDFM-1 通道 2 数据输入	GPIO18_X 2 GPIO26	GPIO18_X 2	GPIO18_X 2	GPIO18_X 2
SD1_D3	I	SDFM-1 通道 3 数据输入	GPIO28 GPIO32 GPIO56	GPIO28 GPIO32	GPIO28 GPIO32	GPIO28 GPIO32
SD1_D4	I	SDFM-1 通道 4 数据输入	GPIO22_V FBSW GPIO30 GPIO58	GPIO22_V FBSW	GPIO22_V FBSW	GPIO22_V FBSW
SPIA_CLK	I/O	SPI-A 时钟	GPIO3 GPIO9 GPIO18_X 2 GPIO56	GPIO3 GPIO9 GPIO18_X 2	GPIO3 GPIO9 GPIO18_X 2	GPIO3 GPIO9 GPIO18_X 2
SPIA_SIMO	I/O	SPI-A 从器件输入, 主器件输出 (SIMO)	GPIO8 GPIO16	GPIO8 GPIO16	GPIO8 GPIO16	GPIO8 GPIO16
SPIA_SOMI	I/O	SPI-A 从器件输出, 主器件输入 (SOMI)	GPIO10 GPIO17	GPIO10 GPIO17	GPIO10 GPIO17	GPIO17
SPIA_STE	I/O	SPI-A 从器件发送使能 (STE)	GPIO5 GPIO11 GPIO57	GPIO5 GPIO11	GPIO5 GPIO11	GPIO5 GPIO11

表 6-7. 数字信号及相应的 GPIO (continued)

信号名称	引脚类型	说明	100 PZ	64 PMQ	64 PM	56 RSH
SPIB_CLK	I/O	SPI-B 时钟	GPIO14 GPIO22_V FBSW GPIO26 GPIO28 GPIO32 GPIO58	GPIO22_V FBSW GPIO28 GPIO32	GPIO22_V FBSW GPIO28 GPIO32	GPIO22_V FBSW GPIO28 GPIO32
SPIB_SIMO	I/O	SPI-B 从器件输入, 主器件输出 (SIMO)	GPIO7 GPIO24 GPIO30 GPIO56	GPIO7 GPIO24	GPIO7 GPIO24	GPIO7 GPIO24
SPIB_SOMI	I/O	SPI-B 从器件输出, 主器件输入 (SOMI)	GPIO6 GPIO25 GPIO31 GPIO57	GPIO6	GPIO6	GPIO6
SPIB_STE	I/O	SPI-B 从器件发送使能 (STE)	GPIO15 GPIO27 GPIO29 GPIO33 GPIO59	GPIO29 GPIO33	GPIO29 GPIO33	GPIO29 GPIO33
SYNCOUT	O	外部 ePWM 同步脉冲	GPIO6	GPIO6	GPIO6	GPIO6
TDI	I	JTAG 测试数据输入 (TDI) - TDI 是引脚的默认多路复用器选择。默认情况下, 内部上拉电阻处于禁用状态。如果将该引脚用作 JTAG TDI, 则应启用内部上拉电阻或在电路板上添加外部上拉电阻, 以避免输入悬空。	GPIO35/T DI	GPIO35/T DI	GPIO35/T DI	GPIO35/T DI
TDO	O	JTAG 测试数据输出 (TDO) - TDO 是引脚的默认多路复用器选择。默认情况下, 内部上拉电阻处于禁用状态。当没有 JTAG 活动时, TDO 功能将处于三态条件, 使这个引脚悬空; 内部上拉电阻应该被启用或者在电路板上增加一个外部上拉电阻来避免 GPIO 输入悬空。	GPIO37/T DO	GPIO37/T DO	GPIO37/T DO	GPIO37/T DO
VFBSW	-	内部直流/直流稳压器反馈信号。如果使用内部直流/直流稳压器, 请将此引脚连接到节点, 其中 L(VSW) 连接到 VDD 电源轨 (尽可能靠近器件)。	GPIO22_V FBSW	GPIO22_V FBSW	GPIO22_V FBSW	GPIO22_V FBSW
VSW	-	内部直流/直流稳压器的开关输出。	GPIO23_V SW	GPIO23_V SW	GPIO23_V SW	GPIO23_V SW
X2	I/O	晶振振荡器输出	GPIO18_X 2	GPIO18_X 2	GPIO18_X 2	GPIO18_X 2
XCLKOUT	O	外部时钟输出。此引脚从器件中输出所选时钟信号的分频版本。	GPIO16 GPIO18_X 2	GPIO16 GPIO18_X 2	GPIO16 GPIO18_X 2	GPIO16 GPIO18_X 2

6.4.2 ADC 引脚上的数字输入 (AIO)

端口 H 上的 GPIO (GPIO224-GPIO255) 与模拟引脚复用。这也称为 AIO。这些引脚只能在输入模式下工作。默认情况下，这些引脚将用作模拟引脚，并且 GPIO 处于高阻抗状态。GPHAMSEL 寄存器用于配置这些引脚的数字或模拟操作。

备注

如果将具有尖锐边缘 (高 dv/dt) 的数字信号连接到 AIO，则相邻的模拟信号可能会发生串扰。因此，如果相邻通道用于模拟功能，用户应限制连接到 AIO 的信号的边沿速率。

6.4.3 GPIO 输入 X-BAR

输入 X-BAR 用于将信号从 GPIO 路由到许多不同的 IP 块，例如 ADC、eCAP、ePWM 和外部中断 (请参阅图 6-5)。表 6-8 列出了输入 X-BAR 目标。有关配置输入 X-BAR 的详细信息，请参阅 *TMS320F28004x 实时微控制器技术参考手册* 的“交叉开关 (X-BAR)”一章。

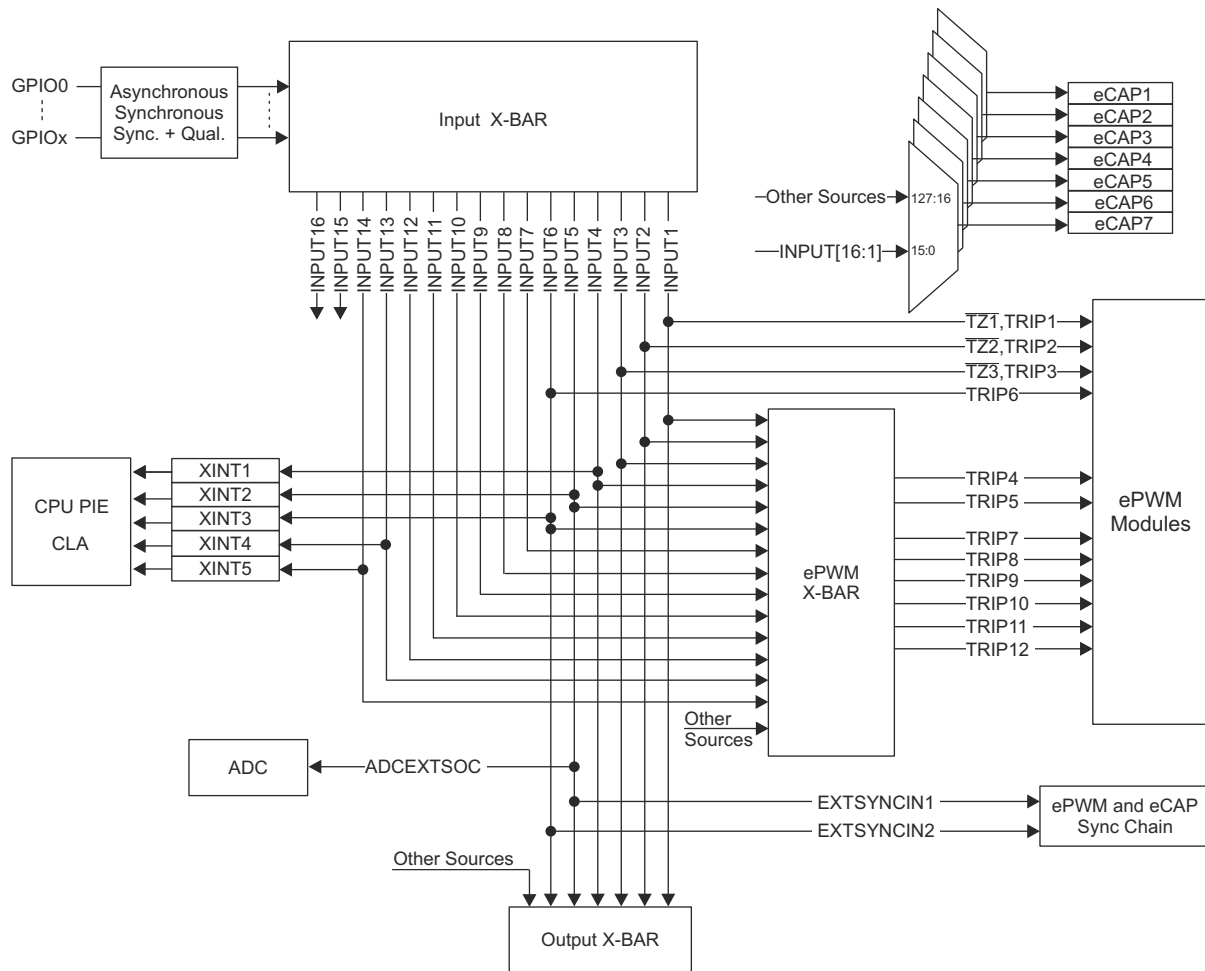


图 6-5. 输入 X-BAR

表 6-8. 输入 X-BAR 目标

输入	目标
输入 1	eCAPx、ePWM X-BAR、ePWM[TZ1,TRIP1]、输出 X-BAR
输入 2	eCAPx、ePWM X-BAR、ePWM[TZ2,TRIP2]、输出 X-BAR
输入 3	eCAPx、ePWM X-BAR、ePWM[TZ3,TRIP3]、输出 X-BAR
输入 4	eCAPx、ePWM X-BAR、XINT1、输出 X-BAR
输入 5	eCAPx、ePWM X-BAR、XINT2、ADCEXTSOC、EXTSYNCIN1、输出 X-BAR
输入 6	eCAPx、ePWM X-BAR、XINT3、ePWM[TRIP6]、EXTSYNCIN2、输出 X-BAR
输入 7	eCAPx、ePWM X-BAR
输入 8	eCAPx、ePWM X-BAR
输入 9	eCAPx、ePWM X-BAR
输入 10	eCAPx、ePWM X-BAR
输入 11	eCAPx、ePWM X-BAR
输入 12	eCAPx、ePWM X-BAR
输入 13	eCAPx、ePWM X-BAR、XINT4
输入 14	eCAPx、ePWM X-BAR、XINT5
INPUT15	eCAPx
INPUT16	eCAPx

6.4.4 GPIO 输出 X-BAR 和 ePWM X-BAR

输出 X-BAR 具有八个路由到 GPIO 模块的输出。ePWM X-BAR 具有八个路由到每个 ePWM 模块的输出。图 6-6 显示了输出 X-BAR 和 ePWM X-BAR 的源。有关输出 X-BAR 和 ePWM X-BAR 的详细信息，请参阅 [TMS320F28004x 实时微控制器技术参考手册](#) 的“交叉开关 (X-BAR)”一章。

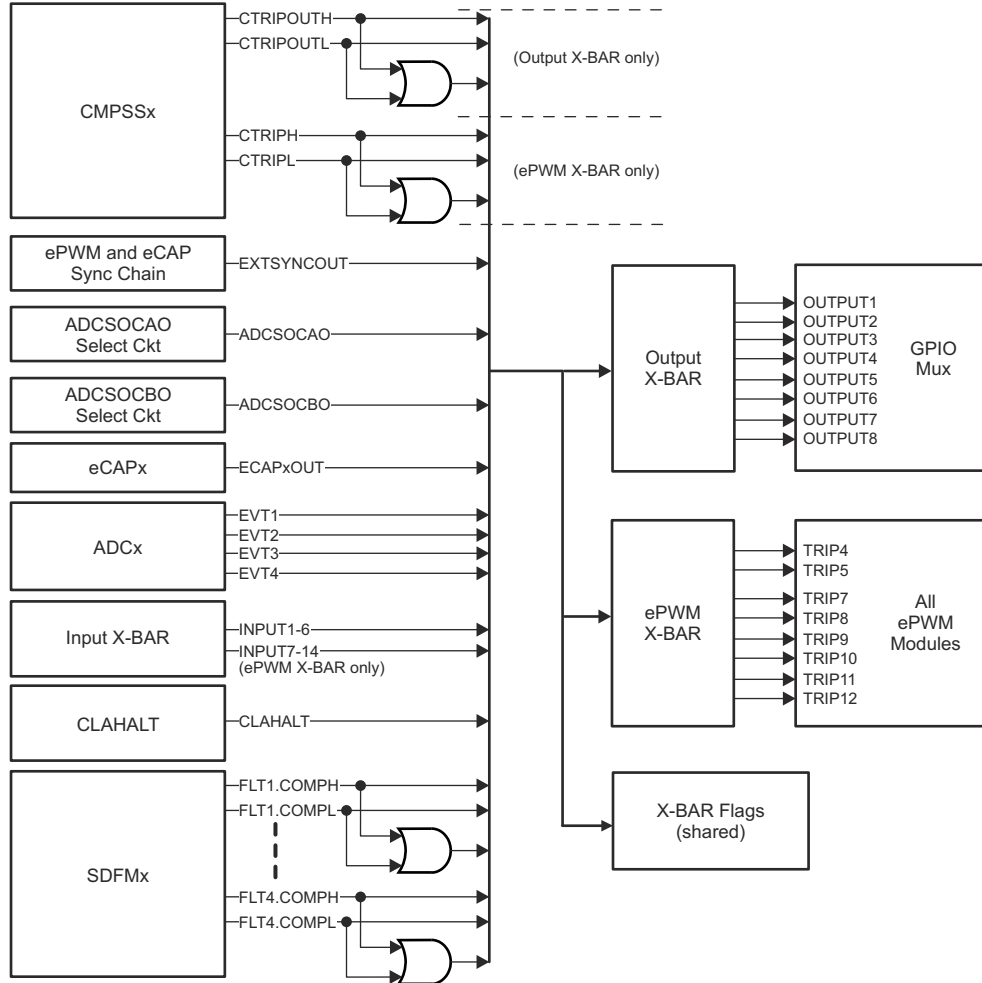


图 6-6. 输出 X-BAR 和 ePWM X-BAR 源

6.5 带有内部上拉和下拉的引脚

器件上的某些引脚具有内部上拉或下拉。表 6-9 列出了拉动方向及其活动时间。默认情况下，GPIO 引脚的上拉被禁用，可以通过软件启用。为了避免任何悬空的未键合输入，引导 ROM 将在特定封装中对未键合的 GPIO 引脚启用内部上拉。表 6-9 中提到的带有上拉和下拉的其他引脚始终处于打开状态且无法被禁用。

表 6-9. 带有内部上拉和下拉的引脚

引脚	复位 (XRSn = 0)	器件引导	应用
GPIOx (包括 AIO)	禁用上拉	禁用上拉 ⁽¹⁾	应用定义
GPIO35/TDI		禁用上拉	应用定义
GPIO37/TDO		禁用上拉	应用定义
TCK		上拉有效	
TMS		上拉有效	
VREGENZ		下拉有效	
XRSn		上拉有效	
其他引脚		上拉或下拉未存在	

(1) 给定封装中未绑定的引脚将具有由引导 ROM 启用内部上拉。

6.6 未使用引脚的连接

对于不需要使用器件所有功能的应用，表 6-10 列出了对任何未使用引脚的可接受条件。当表 6-10 中列出了多个选项时，任何选项都可接受。表 6-10 中未列的引脚需按照节 6 中所述进行连接。

表 6-10. 未使用引脚的连接

信号名称	可接受的做法
模拟	
带有 DACx_OUT 的模拟输入引脚	<ul style="list-style-type: none"> 无连接 通过 4.7kΩ 或更大的电阻连接到 VSSA
带 PGAx_OUTF 的模拟输入引脚	<ul style="list-style-type: none"> 无连接 通过 4.7kΩ 或更大的电阻连接到 VSSA
模拟输入引脚 (DACx_OUT 和 PGAx_OUTF 除外)	<ul style="list-style-type: none"> 无连接 绑定到 VSSA 通过电阻器连接到 VSSA
PGAx_GND	绑定到 VSSA
VREFHix	连接至 VDDA (仅在应用中未使用 ADC 或 DAC 时适用)
VREFLOx	绑定到 VSSA
数字	
FLT1 (闪存测试引脚 1)	<ul style="list-style-type: none"> 无连接 通过 4.7kΩ 或更大的电阻连接到 VSS
FLT2 (闪存测试引脚 2)	<ul style="list-style-type: none"> 无连接 通过 4.7kΩ 或更大的电阻连接到 VSS
GPIOx	<ul style="list-style-type: none"> 无连接 (启用内部上拉的输入模式) 无连接 (禁用内部上拉的输出模式) 上拉或下拉电阻器 (任意值电阻器，输入模式，禁用内部上拉)
GPIO35/TDI	选择 TDI 多路复用器选项 (默认) 时，GPIO 处于输入模式。 <ul style="list-style-type: none"> 启用内部上拉电阻 外部上拉电阻
GPIO37/TDO	当 TDO 复用选项被选中时 (默认)，GPIO 只在 JTAG 活动期间处于输出模式；否则，它处于三态条件。必须对该引脚进行偏置，以避免在输入缓冲器上产生额外电流。 <ul style="list-style-type: none"> 启用内部上拉电阻 外部上拉电阻
TCK	<ul style="list-style-type: none"> 无连接 上拉电阻器
TMS	上拉电阻器
VREGENZ	如果未使用内部稳压器，则连接到 VDDIO
X1	绑定到 VSS
X2	无连接
电源和接地	
VDD	所有 VDD 引脚必须按照节 6.3 所述进行连接。
VDDA	如果未使用专用模拟电源，则连接到 VDDIO。
VDDIO	所有 VDDIO 引脚必须按照节 6.3 所述进行连接。
VDDIO_SW	始终连接到 VDDIO。
VSS	所有 VSS 引脚必须连接到电路板接地。

表 6-10. 未使用引脚的连接 (continued)

信号名称	可接受的做法
VSS_SW	始终连接到 VSS。
VSSA	如果未使用模拟接地，则连接到 VSS。

7 规格

7.1 绝对最大额定值

在自然通风条件下的工作温度范围内 (除非另有说明) (1) (2)

		最小值	最大值	单位
电源电压	VDDIO 以 VSS 为基准	-0.3	4.6	V
	VDDA 以 VSSA 为基准	-0.3	4.6	
	VDD 以 VSS 为基准	-0.3	1.5	
VDDIO 和 VDDIO_SW 引脚之间的电压差			±0.3	V
输入电压	V _{IN} (3.3V)	-0.3	4.6	V
输出电压	V _O	-0.3	4.6	V
输入钳位电流 ⁽⁴⁾	数字输入 (每引脚), I _{IK} (V _{IN} < VSS 或 V _{IN} > VDDIO)	-20	20	mA
	模拟输入 (每引脚), I _{IKANALOG} (V _{IN} < VSSA 或 V _{IN} > VDDA)	-20	20	
	所有输入的总计, I _{IKTOTAL} (V _{IN} < VSS/VSSA 或 V _{IN} > VDDIO/VDDA)	-20	20	
输出电流	数字输出 (每引脚), I _{OUT}	-20	20	mA
自然通风温度	T _A	-40	125	°C
工作结温	T _J	-40	150	°C
贮存温度 ⁽³⁾	T _{stg}	-65	150	°C

- 应力超出绝对最大额定值下列的值可能会对器件造成永久损坏。这些仅为应力额定值,并不表明器件在这些额定值下或者任何其他超过节 7.4 所述条件下可正常工作。长时间处于最大绝对额定情况下会影响设备的可靠性。
- 除非另有说明,否则所有电压值均以 VSS 为基准。
- 长期高温贮存或在最大温度条件下长期使用可能会导致器件总体使用寿命缩短。有关更多信息,请参阅“[半导体和 IC 封装热指标](#)”应用报告。
- 每个引脚的连续钳位电流为 ±2mA。请勿在此条件下连续工作,因为 V_{DDIO}/V_{DDA} 电压可能会在内部上升并影响其他电气规格。

7.2 ESD 等级 - 商用

		值	单位	
采用 100 引脚 PZ 封装的 F280049、F280049C、F280045、F280041、F280041C (S 温度范围)				
V _(ESD) 静电放电	人体放电模型 (HBM), 符合 ANSI/ESDA/JEDEC JS-001 标准 ⁽¹⁾	±2000	V	
	充电器件模型 (CDM), 符合 JEDEC 规范 JESD22-C101 或 ANSI/ESDA/JEDEC JS-002 ⁽²⁾	所有引脚		±500
		100 引脚 PZ 上的转角引脚: 1、25、26、50、51、75、76、100		±750
采用 64 引脚 PM 封装的 F280049、F280049C、F280045、F280041、F280041C (S 温度范围)				
V _(ESD) 静电放电	人体放电模型 (HBM), 符合 ANSI/ESDA/JEDEC JS-001 标准 ⁽¹⁾	±2000	V	
	充电器件模型 (CDM), 符合 JEDEC 规范 JESD22-C101 或 ANSI/ESDA/JEDEC JS-002 ⁽²⁾	所有引脚		±500
		64 引脚 PM 上的转角引脚: 1、16、17、32、33、48、49、64		±750
采用 56 引脚 RSH 封装的 F280049、F280049C、F280045、F280041、F280041C (S 温度范围)				
V _(ESD) 静电放电	人体放电模型 (HBM), 符合 ANSI/ESDA/JEDEC JS-001 标准 ⁽¹⁾	±2000	V	
	充电器件模型 (CDM), 符合 JEDEC 规范 JESD22-C101 或 ANSI/ESDA/JEDEC JS-002 ⁽²⁾	±500		

- JEDEC 文件 JEP155 指出: 500V HBM 可实现在标准 ESD 控制流程下安全生产。
- JEDEC 文件 JEP157 指出: 250V CDM 可实现在标准 ESD 控制流程下安全生产。

7.3 ESD 等级 - 汽车

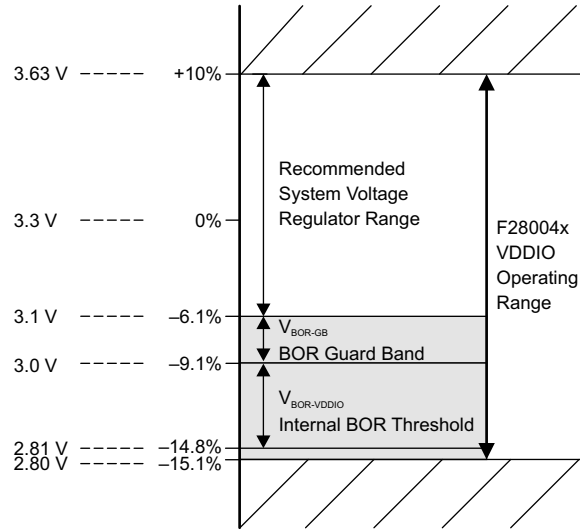
			值	单位
采用 100 引脚 PZ 封装 (Q 温度范围) 的 F280049-Q1、F280049C-Q1、F280041-Q1、F280041C-Q1				
V _(ESD) 静电放电	人体放电模型 (HBM), 符合 AEC Q100-002 ⁽¹⁾	所有引脚	±2000	V
	充电器件模型 (CDM), 符合 AEC Q100-011	所有引脚	±500	
		100 引脚 PZ 上的转角引脚 : 1、25、26、50、51、75、76、100	±750	
采用 64 引脚 PM 封装的 F280048-Q1、F280048C-Q1、F280040-Q1、F280040C-Q1 (Q 温度范围)				
V _(ESD) 静电放电	人体放电模型 (HBM), 符合 AEC Q100-002 ⁽¹⁾	所有引脚	±2000	V
	充电器件模型 (CDM), 符合 AEC Q100-011	所有引脚	±500	
		64 引脚 PM 上的转角引脚 : 1、16、17、32、33、48、49、64	±750	

(1) AEC Q100-002 指示应当按照 ANSI/ESDA/JEDEC JS-001 规范执行 HBM 应力测试。

7.4 建议运行条件

		最小值	标称值	最大值	单位
器件电源电压, VDDIO 和 VDDA	启用内部 BOR ⁽³⁾	V _{BOR-VDDIO} (MAX) + V _{BOR-GB} ⁽²⁾	3.3	3.63	V
	禁用内部 BOR	2.8	3.3	3.63	
器件电源电压, VDD		1.14	1.2	1.32	V
器件接地, VSS			0		V
模拟接地, VSSA			0		V
SR _{SUPPLY}	电源斜坡速率 ⁽⁴⁾				
t _{VDDIO-RAMP}	VDDIO 电源斜坡时间 (从 1V 到 V _{BOR-VDDIO} (MAX))			10	ms
V _{BOR-GB}	VDDIO BOR 保护频带 ⁽⁵⁾		0.1		V
结温, T _J	S 版本 ⁽¹⁾	-40		125	°C
自然通风温度, T _A	Q 版本 ⁽¹⁾ (AEC Q100 认证)	-40		125	°C

- (1) 在 T_J = 105°C 以上的温度下长时间运行将缩短器件的使用寿命。更多信息, 请参阅 [计算嵌入式处理器的有效使用寿命](#)。
- (2) VDDIO BOR 电压 (V_{BOR-VDDIO}(MAX)) (请参阅 [电气特性](#)) 决定了运行器件的电压下限。TI 建议系统设计人员在预算中设置额外的保护频带 (V_{BOR-GB}), 如图 7-1 所示。
- (3) 默认情况下会启用内部 BOR。
- (4) 请参阅 [电源管理模块运行条件表](#)。
- (5) TI 建议使用 V_{BOR-GB}, 避免由于正常电源噪声或 3.3V VDDIO 系统稳压器上的负载瞬态事件而导致 BOR 复位。良好的系统稳压器设计和去耦电容 (符合系统稳压器规格) 对于防止在器件正常运行期间激活 BOR 非常重要。V_{BOR-GB} 的值是一个系统级设计注意事项; 此处列出的电压是许多应用的典型值。



Copyright © 2017, Texas Instruments Incorporated

图 7-1. 电源电压

7.5 功耗摘要

本小节中列出的电流值仅代表给定的测试条件下的值，而不是可能的绝对最大值。应用中的实际器件电流将随应用代码和引脚配置的不同而变化。节 7.5.1 列出了使用外部电源时的系统电流消耗值。节 7.5.2 列出了使用内部 VREG 时的系统电流消耗值。节 7.5.3 列出了使用直流/直流稳压器时的系统电流消耗值。请参阅节 7.5.4，了解在工作模式下测量电流消耗值时运行的测试用例的详细说明。

7.5.1 系统电流消耗 (外部电源)

在自然通风条件下的工作温度范围内测得 (除非另有说明)。
 典型值: V_{nom} , 30°C

参数	测试条件	最小值	典型值	最大值	单位
工作模式					
I_{DD}	运行期间的 VDD 电流消耗 ⁽¹⁾		61	90	mA
I_{DDIO}	运行期间的 VDDIO 电流消耗	请参阅节 7.5.4。		26	45
I_{DDA}	运行期间的 VDDA 电流消耗		12	30	mA
空闲模式					
I_{DD}	器件处于空闲模式时的 VDD 电流消耗 ⁽¹⁾	<ul style="list-style-type: none"> • CPU 处于空闲模式 • 闪存被断电。 • XCLKOUT 被关闭。 	18	40	mA
I_{DDIO}	器件处于空闲模式时的 VDDIO 电流消耗		1.2	4	mA
I_{DDA}	器件处于空闲模式时的 VDDA 电流消耗		0.9	1.2	mA
停机模式					
I_{DD}	器件处于停机模式时的 VDD 电流消耗 ⁽¹⁾	<ul style="list-style-type: none"> • CPU 处于停机模式 • 闪存被断电。 • XCLKOUT 被关闭。 	0.9	20	mA
I_{DDIO}	器件处于停机模式时的 VDDIO 电流消耗		0.8	4	mA
I_{DDA}	器件处于停机模式时的 VDDA 电流消耗		0.2	0.5	mA
闪存擦除/编程					
I_{DD}	擦除/编程周期期间的 VDD 电流消耗 ⁽¹⁾⁽²⁾	<ul style="list-style-type: none"> • CPU 从闪存运行，对未使用的扇区执行擦除和编程。 • 禁用 VREG。 • SYSCLK 以 100MHz 运行。 • I/O 是启用了上拉电阻的输入。 • 外设时钟关闭。 	40	70	mA
I_{DDIO}	擦除/编程周期期间的 VDDIO 电流消耗 ⁽²⁾		33	75	mA
I_{DDA}	擦除/编程周期期间的 VDDA 电流消耗		0.1	2.5	mA

- (1) I_{DD} 最大值是在 VDD 处于最大建议工作条件下报告的值。对于内部 VREG 和直流/直流稳压器，该 VDD 电源将处于稳定的 VDD 典型值电压。因此，与内部 VREG 和直流/直流稳压器表相比，此外部电源表中报告的电流值将更高。
- (2) 闪存编程期间的欠压事件可能会损坏闪存数据并永久锁定器件。使用备用电源 (例如 USB 编程器) 的编程环境必须能够为器件和其他系统组件提供额定电流，并留有足够的裕度以避免电源欠压情况。

7.5.2 系统电流消耗 (内部 VREG)

在自然通风条件下的工作温度范围内测得 (除非另有说明)。
 典型值: V_{nom} , 30°C

参数	测试条件	最小值	典型值	最大值	单位
工作模式					
I_{DDIO}	运行期间的 VDDIO 电流消耗		86	113	mA
I_{DDA}	运行期间的 VDDA 电流消耗	请参阅节 7.5.4。		12	30
空闲模式					

在自然通风条件下的工作温度范围内测得（除非另有说明）。
典型值：V_{nom}，30°C

参数	测试条件	最小值	典型值	最大值	单位
I _{DDIO}	器件处于空闲模式时的 VDDIO 电流消耗		19.2	36	mA
I _{DDA}	器件处于空闲模式时的 VDDA 电流消耗		0.9	1.2	mA
待机模式					
I _{DDIO}	器件处于待机模式时的 VDDIO 电流消耗		1.7	18	mA
I _{DDA}	器件处于待机模式时的 VDDA 电流消耗		0.2	0.5	mA
闪存擦除/编程					
I _{DDIO}	擦除/编程周期期间的 VDDIO 电流消耗 (1)		72	106	mA
I _{DDA}	擦除/编程周期期间的 VDDA 电流消耗		0.1	2.5	mA

(1) 闪存编程期间的欠压事件可能会损坏闪存数据并永久锁定器件。使用备用电源（例如 USB 编程器）的编程环境必须能够为器件和其他系统组件提供额定电流，并留有足够的裕度以避免电源欠压情况。

7.5.3 系统电流消耗 (直流/直流稳压器)

在自然通风条件下的工作温度范围内测得 (除非另有说明)。
 典型值 : V_{nom} , 30°C

参数		测试条件	最小值	典型值	最大值	单位
工作模式						
I_{DDIO}	运行期间的 VDDIO 电流消耗	请参阅节 7.5.4。		52	70	mA
I_{DDA}	运行期间的 VDDA 电流消耗			12	30	mA
空闲模式						
I_{DDIO}	器件处于空闲模式时的 VDDIO 电流消耗	<ul style="list-style-type: none"> • CPU 处于空闲模式 • 闪存被断电。 • XCLKOUT 被关闭。 		9.2	28	mA
I_{DDA}	器件处于空闲模式时的 VDDA 电流消耗			0.9	1.5	mA
停机模式						
I_{DDIO}	器件处于停机模式时的 VDDIO 电流消耗	<ul style="list-style-type: none"> • CPU 处于停机模式 • 闪存被断电。 • XCLKOUT 被关闭。 		1.7	17	mA
I_{DDA}	器件处于停机模式时的 VDDA 电流消耗			0.2	1.5	mA
闪存擦除/编程						
I_{DDIO}	擦除/编程周期期间的 VDDIO 电流消耗 (1)	<ul style="list-style-type: none"> • CPU 从闪存运行, 对未使用的扇区执行擦除和编程。 • 启用直流/直流稳压器。 • SYSCLK 以 100MHz 运行。 • I/O 是启用了上拉电阻的输入。 • 外设时钟关闭。 		60	85	mA
I_{DDA}	擦除/编程周期期间的 VDDA 电流消耗			0.25	2.5	mA

(1) 闪存编程期间的欠压事件可能会损坏闪存数据并永久锁定器件。使用备用电源 (例如 USB 编程器) 的编程环境必须能够为器件和其他系统组件提供额定电流, 并留有足够的裕度以避免电源欠压情况。

7.5.4 工作模式测试说明

节 7.5.1、节 7.5.2 和节 7.5.3 列出了器件工作模式下的电流消耗值。工作模式下将估算应用可能遇到的流耗。为实现所示值而运行的测试用例将在循环中执行以下操作。以下列表中未列出的外设已禁用其时钟。

- 从 RAM 执行代码。
- 闪存被读取，并保持激活状态。
- I/O 引脚不驱动任何外部元件。
- 使用以下所有通信外设：SPI-A 至 SPI-C；SCI-A 至 SCI-C；I2C-A；CAN-A 至 CAN-C；LIN-A；PMBus-A；以及 FSI-A。
- ePWM-1 至 ePWM-3 在 6 个引脚上生成 5MHz 输出。
- EPWM-4 至 EPWM-7 处于 HRPWM 模式，并在 6 个引脚上生成 25MHz 输出。
- CPU 计时器激活。
- CPU 进行 FIR16 计算。
- DMA 进行连续 32 位传输。
- CLA-1 在后台任务中执行一个 1024 点 DFT。
- 所有 ADC 执行连续转换。
- 所有 DAC 都在环路频率约为 11kHz 时改变电压。
- 启用所有 PGA。
- 所有 CMPSS 都会生成频率为 100kHz 的方波。
- 启用 SDFM 外设时钟。
- eCAP-1 至 eCAP-7 处于 APWM 模式，切换频率为 250kHz。
- 启用所有 eQEP 看门狗并执行计数。
- 启用系统看门狗并执行计数。

7.5.5 电流消耗图

图 7-2、图 7-3 和图 7-4 显示了器件上的频率与电流消耗之间关系的典型代表。节 7.5.1 中的工作测试是在 V_{NOM} 和室温下的整个频率范围内运行的。实际结果将因系统实现情况和具体条件而异。

VDD 内核电源上的漏电流将以指数方式随工作温度的升高而增加，如图 7-5 所示。停机模式下的电流消耗主要是漏电流，因为内部振荡器已断电时，就不会有有源开关。

图 7-5 显示了温度范围内的典型漏电流。在标称电压条件下，该器件被置于停机模式。

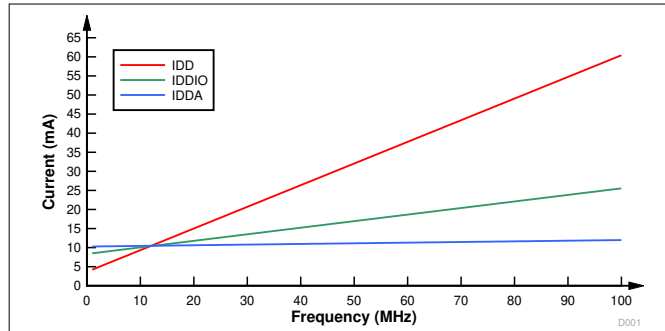


图 7-2. 电流与频率间的关系 - 外部电源

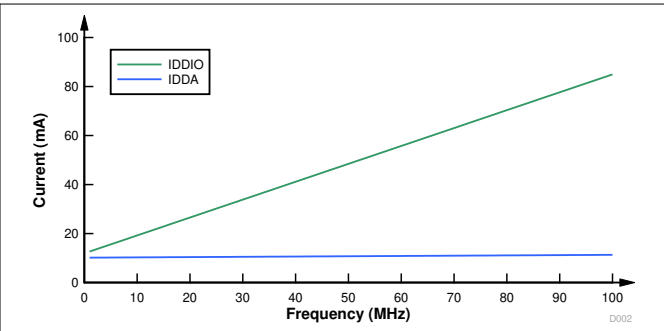


图 7-3. 电流与频率间的关系 - 内部 VREG

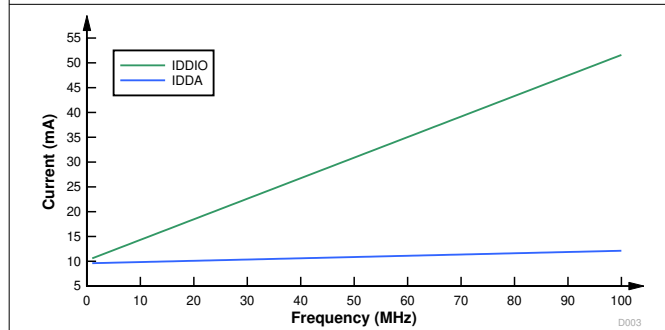


图 7-4. 电流与频率间的关系 - 直流/直流

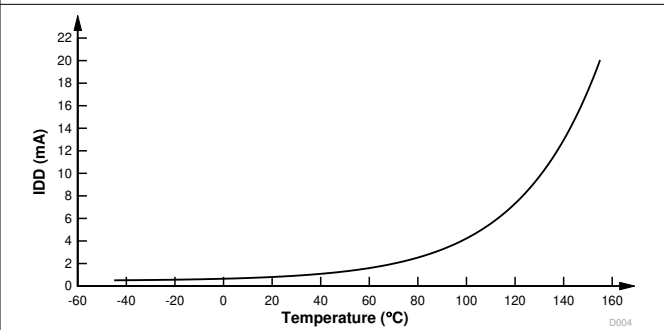


图 7-5. Halt 电流与温度间的关系 (°C)

7.5.6 减少电流消耗

所有 C2000™ 微控制器提供了一些减少器件电流消耗的方法：

- 为进一步降低应用中空闲期间的电流消耗，可以进入空闲和停机这两种低功耗模式中的任何一种模式。
- 如果代码从 RAM 中运行，闪存模块可能会断电。
- 禁用假定具有输出功能的引脚上的上拉电阻。
- 每个外设都有一个单独的时钟使能位 (PCLKCRx)。通过关闭给定应用中未使用的任何外设的时钟，可以减少电流消耗。节 7.5.6.1 列出了 100MHz SYSCLK 时每个外设的典型电流消耗值。
- 为了在 LPM 模式下实现更低的 VDDA 电流消耗，请参阅 [TMS320F28004x 实时微控制器技术参考手册](#) 中相应的模拟章节，以确保每个模块也断电。

7.5.6.1 每个禁用外设的典型 I_{DD} 电流减少值 (SYSCLK 为 100MHz 时)

外设 ⁽¹⁾	I _{DD} 电流减少 (mA)
ADC ⁽²⁾	0.8
CAN	1.1
CLA	0.4
CLB	1.1
CMPSS ⁽²⁾	0.4
CPU 计时器	0.1
DAC ⁽²⁾	0.2
DMA	0.5
eCAP1 至 eCAP5	0.1
eCAP6 至 eCAP7 ⁽³⁾	0.4
ePWM	0.7
eQEP	0.1
FSI	0.7
HRPWM	0.8
I2C	0.3
LIN	0.4
PGA ⁽²⁾	0.2
PMBUS	0.3
SCI	0.2
SDFM	0.9
SPI	0.2
DCC	0.1
100MHz 时的 PLL	22.9

- (1) 复位时，所有外设均禁用。使用 PCLKCRx 寄存器以单独地启用外设。对于具有多个实例的外设，针对单个模块引用电流。
- (2) 此电流代表了每个模块的数字部分汲取的电流。
- (3) eCAP6 和 eCAP7 也可以配置为 HRCAP。

7.6 电气特性

在建议运行条件下测得 (除非另有说明)

参数		测试条件	最小值	典型值	最大值	单位
数字和模拟 IO						
V _{OH}	高电平输出电压	I _{OH} = I _{OH} MIN	VDDIO * 0.8			V
		I _{OH} = -100 μA	VDDIO - 0.2			
V _{OL}	低电平输出电压	I _{OL} = I _{OL} 最大值			0.4	V
		I _{OL} = 100 μA			0.2	
I _{OH}	所有输出引脚的高电平输出源电流		-4			mA
I _{OL}	所有输出引脚的低电平输出灌电流				4	mA
R _{OH}	所有输出引脚的高电平输出阻抗		70			Ω
R _{OL}	所有输出引脚的低电平输出阻抗		70			Ω
V _{IH}	高电平输入电压 (3.3V)		2.0	VDDIO + 0.3		V
V _{IL}	低电平输入电压 (3.3V)		VSS - 0.3	0.8		V
V _{HYSTERESIS}	输入迟滞		150			mV
I _{PULLDOWN}	输入电流	带下拉的输入 ⁽¹⁾	VDDIO = 3.3V V _{IN} = VDDIO	100		μA
I _{PULLUP}	输入电流	启用上拉的数字输入 ⁽¹⁾	VDDIO = 3.3V V _{IN} = 0V	160		μA
		启用上拉的模拟输入 ⁽¹⁾	VDDA = 3.3V V _{IN} = 0V	160		
I _{LEAK}	引脚漏电流	除 GPIO23_VSW 外的所有 GPIO	上拉和输出被禁用 0V ≤ V _{IN} ≤ VDDIO	2		μA
		GPIO23_VSW		45		
		模拟引脚 (ADCINB3/ VDAC 和 PGAX_OF 除 外)	模拟驱动器禁用 0V ≤ V _{IN} ≤ VDDA	0.1		
		ADCINB3/VDAC		2	11	
		PGAX_OF		0.25		
C _i	输入电容	除 GPIO23_VSW 外的 所有数字 GPIO		2		pF
		GPIO23_VSW		100		
		模拟引脚 ⁽²⁾				
VREG、直流/直流和 BOR						
V _{POR-VDDIO}	VDDIO 上电复位电压		2.3			V
V _{BOR-VDDIO}	VDDIO 欠压复位电压		2.81	3.0		V
V _{VREG}	内部稳压器输出	内部 VREG 打开	1.2			V
V _{DC-DC}	内部开关稳压器输出	内部直流/直流打开	1.2			V
效率	内部直流/直流开关稳压器的电源效率		80%			

(1) 有关具有上拉或下拉功能的引脚列表, 请参阅表 6-9。

(2) 模拟引脚是单独指定的; 请参阅表 7-17。

7.7 热阻特征

7.7.1 PZ 封装

		°C/W ⁽¹⁾	气流 (lfm) ⁽²⁾
R ^θ _{JC}	结至外壳热阻	7.6	不适用
R ^θ _{JB}	结至电路板热阻	24.2	不适用
R ^θ _{JA} (高 k PCB)	结至大气热阻	46.1	0
R ^θ _{JMA}	结至流动空气热阻	37.3	150
		34.8	250
		32.6	500
Psi _{JT}	结至封装顶部	0.2	0
		0.4	150
		0.4	250
		0.6	500
Psi _{JB}	结至电路板	23.8	0
		22.8	150
		22.4	250
		21.9	500

(1) 以上值基于 JEDEC 定义的 2S2P 系统 (基于 JEDEC 定义的 1S0P 系统的 Theta_{JC} [R^θ_{JC}] 值除外) , 将随环境和应用的变化而更改。有关更多信息, 请参阅以下 EIA/JEDEC 标准:

- JESD51-2, *Integrated Circuits Thermal Test Method Environmental Conditions - Natural Convection (Still Air)*
- JESD51-3, *Low Effective Thermal Conductivity Test Board for Leaded Surface Mount Packages*
- JESD51-7, *High Effective Thermal Conductivity Test Board for Leaded Surface Mount Packages*
- JESD51-9, *Test Boards for Area Array Surface Mount Package Thermal Measurements*

(2) lfm = 线性英尺/分钟

7.7.2 PM 封装

		°C/W ⁽¹⁾	气流 (lfm) ⁽²⁾
R ^θ _{JC}	结至外壳热阻	12.4	不适用
R ^θ _{JB}	结至电路板热阻	25.6	不适用
R ^θ _{JA} (高 k PCB)	结至大气热阻	51.8	0
R ^θ _{JMA}	结至流动空气热阻	42.2	150
		39.4	250
		36.5	500
Psi _{JT}	结至封装顶部	0.5	0
		0.9	150
		1.1	250
		1.4	500
Psi _{JB}	结至电路板	25.1	0
		23.8	150
		23.4	250
		22.7	500

(1) 以上值基于 JEDEC 定义的 2S2P 系统 (基于 JEDEC 定义的 1S0P 系统的 Theta JC [R^θ_{JC}] 值除外) , 将随环境和应用的变化而更改。有关更多信息, 请参阅以下 EIA/JEDEC 标准:

- JESD51-2, *Integrated Circuits Thermal Test Method Environmental Conditions - Natural Convection (Still Air)*
- JESD51-3, *Low Effective Thermal Conductivity Test Board for Leaded Surface Mount Packages*
- JESD51-7, *High Effective Thermal Conductivity Test Board for Leaded Surface Mount Packages*
- JESD51-9, *Test Boards for Area Array Surface Mount Package Thermal Measurements*

(2) lfm = 线性英尺/分钟

7.7.3 RSH 封装

		°C/W ⁽¹⁾	气流 (lfm) ⁽²⁾
R ^θ _{JC}	结至外壳热阻	11.9	不适用
R ^θ _{JB}	结至电路板热阻	3.3	不适用
R ^θ _{JA} (高 k PCB)	结至大气热阻	25.8	0
R ^θ _{JMA}	结至流动空气热阻	17.4	150
		15.1	250
		13.4	500
Psi _{JT}	结至封装顶部	0.2	0
		0.3	150
		0.4	250
		0.4	500
Psi _{JB}	结至电路板	3.3	0
		3.2	150
		3.2	250
		3.2	500
R ^θ _{JC} , 底部	结至底部外壳热阻	0.7	0

(1) 以上值基于 JEDEC 定义的 2S2P 系统 (基于 JEDEC 定义的 1S0P 系统的 Theta JC [R^θ_{JC}] 值除外), 将随环境和应用的变化而更改。有关更多信息, 请参阅以下 EIA/JEDEC 标准:

- JESD51-2, *Integrated Circuits Thermal Test Method Environmental Conditions - Natural Convection (Still Air)*
- JESD51-3, *Low Effective Thermal Conductivity Test Board for Leaded Surface Mount Packages*
- JESD51-7, *High Effective Thermal Conductivity Test Board for Leaded Surface Mount Packages*
- JESD51-9, *Test Boards for Area Array Surface Mount Package Thermal Measurements*

(2) lfm = 线性英尺/分钟

7.8 散热设计注意事项

根据最终应用设计和运行情况, I_{DD} 和 I_{DDIO} 电流可能有所不同。最终产品中超过建议最大功率耗散的系统可能需要额外的散热增强措施。环境温度 (T_A) 随最终应用和产品设计的不同而不同。影响可靠性和功能性的关键参数是结温 T_J, 而不是环境温度。因此, 应该注意将 T_J 保持在指定限值内。应该测量 T_{case} 以评估工作结温 T_J。通常在封装顶部表面的中心测量 T_{case}。热应用报告 [半导体和 IC 封装热指标](#) 有助于理解热指标和相关定义。

7.9 系统

7.9.1 电源管理模块 (PMM)

7.9.1.1 引言

电源管理模块 (PMM) 可以处理运行器件时所需的所有电源管理功能。

7.9.1.2 概述

在图 7-6 中给出了 PMM 的框图。可以看出，PMM 包含多个子组件，这些子组件将在后续章节中进行介绍。

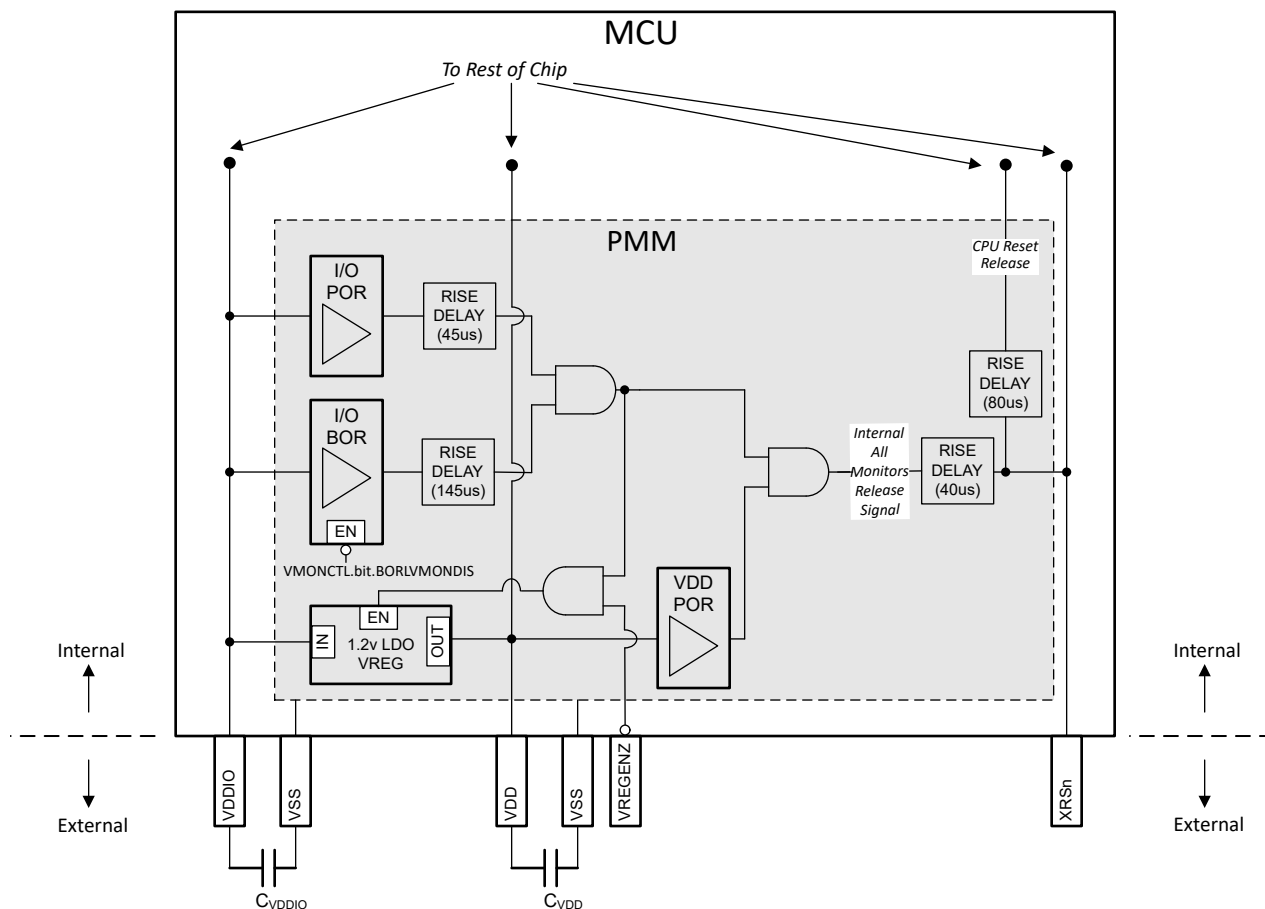


图 7-6. PMM 方框图

7.9.1.2.1 电源轨监视器

PMM 在电源轨上有电压监视器，一旦电压在上电期间超过设定的阈值，XRSn 信号便会释放为高电平。如果任何电压降至编程的电平以下，这些电压监视器还可以使 XRSn 信号跳闸为低电平。后续各节将介绍各种电压监视器。

备注

启动后，并非所有电压监视器都支持在应用中运行器件。在不支持电压监视器的情况下，如果器件在应用运行过程中需要监视电源电压，则建议使用外部监控器。

三个电压监视器 (I/O POR、I/O BOR、VDD POR) 都必须在器件开始运行 (即 XRSn 变为高电平) 之前释放各自的输出。但是，如果任何电压监视器跳闸，XRSn 将被驱动为低电平。当任何电压监视器跳闸时，I/O 保持高阻抗。

7.9.1.2.1.1 I/O POR (上电复位) 监视器

I/O POR 监视器会监控 VDDIO 电源轨。在上电期间，这是第一个在 VDDIO 上释放的监视器（即第一个要解除跳闸的监视器）。

7.9.1.2.1.2 I/O BOR (欠压复位) 监视器

I/O BOR 监视器还会监控 VDDIO 电源轨。在上电期间，这是第二个在 VDDIO 上释放的监视器（即第二个要解除跳闸的监视器）。与 I/O POR 相比，该监视器具有更严格的容差。

只要电压降至低于建议工作电压，都会导致 I/O BOR 跳闸并复位器件，但可以通过将 VMONCTL.bit.BORLVMONDIS 设置为 1 来禁用该功能。只有在器件完全启动后，才能禁用 I/O BOR。如果 I/O BOR 被禁用，I/O POR 将在电压下降时复位器件。

备注

I/O POR 跳闸的电平远低于 VDDIO 的最小建议电压，因此不应用于器件监控。

图 7-7 所示为 I/O BOR 的工作区域。

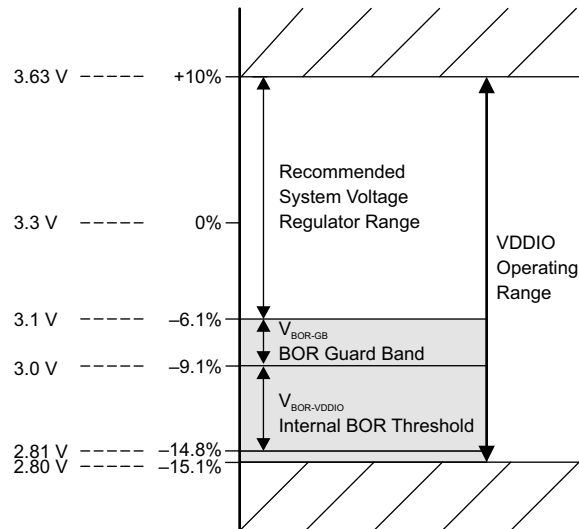


图 7-7. I/O BOR 工作区域

7.9.1.2.1.3 VDD POR (上电复位) 监视器

VDD POR 监视器可监控 VDD 电源轨。在上电期间，一旦电压超过 VDD 上编程的跳闸电平，该监视器就会释放（即解除跳闸）。

备注

VDD POR 编程为低于 VDD 最小建议电压的水平，因此，如果应用中需要 VDD 监控，不应该依赖 VDD POR 来进行此监控。

7.9.1.2.2 外部监控器使用情况

VDDIO 监控：I/O BOR 支持应用使用，因此无需外部监控器来监控 I/O 电源轨。

VDD 监控：VDD POR 不支持应用使用。如果应用需要 VDD 监控，则应使用外部监控器监控 VDD 电源轨。

备注

不支持将外部监控器与内部 VREG 一起使用。如果应用需要 VDD 监控，则必须使用具有 VREGENZ 引脚的封装从外部为 VDD 供电。

7.9.1.2.3 延迟块

电压监控器路径中的延迟块协同工作，以延迟电压监控器和 XRSn 之间的释放时间。当 XRSn 在外部 VREG 模式下释放时，这些延迟可确保电压稳定。延迟块仅在上电期间（即，当 VDDIO 和 VDD 斜升时）有效。

延迟块有助于实现电源管理模块电气数据和时序中所指定的电源轨最小压摆率。

备注

方框图中指定的延迟数字是典型值。

7.9.1.2.4 内部 1.2V LDO 稳压器 (VREG)

内部 VREG 由 VDDIO 电源轨供电，并可以生成为 VDD 引脚供电所需的 1.2V 电压。启用它的方法是将 VREGENZ 引脚绑定为低电平。虽然有了内部 VREG 后便不再需要为 VDD 使用外部电源，但 VDD 引脚上仍需要去耦电容器以确保 VREG 稳定性和避免瞬变。详细信息，请参阅 VDD 去耦。

7.9.1.2.5 VREGENZ

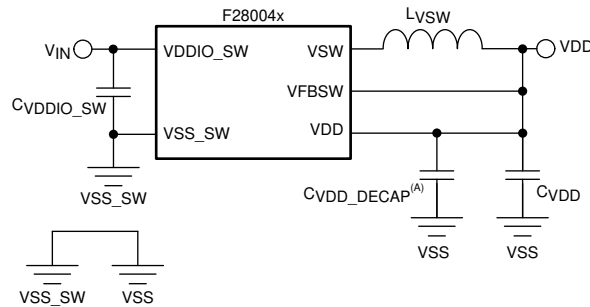
VREGENZ (VREG 禁用) 引脚可控制内部 VREG 的状态。要启用内部 VREG，VREGENZ 引脚应连接至低电平。对于从外部为 VDD 供电 (外部 VREG) 的应用，应通过将 VREGENZ 引脚连接至高电平来禁用内部 VREG。

备注

并非所有器件封装都具有 VREGENZ 引脚输出。对于没有 VREGENZ 的封装，不支持外部 VREG 模式。

7.9.1.2.6 内部 1.2V 开关稳压器 (直流/直流)

内部直流/直流稳压器在将 3.3V 转换为 1.2V 时可提供比 LDO 更高的效率。内部直流/直流稳压器由 VDDIO_SW 引脚供电，并生成 VDD 引脚供电所需的 1.2V 电压。要使用内部开关稳压器，内核域必须首先使用内部 LDO VREG 电源上电 (将 VREGENZ 引脚绑定为低电平并连接至 VSS)，然后通过应用软件设置 DCDCCTL 寄存器中的 DCDCEN 位以转换到直流/直流稳压器。由于 VREGENZ 控制直流/直流和 LDO，因此在转换后必须保持低电平。将 VREGENZ 绑定为高电平将禁用直流/直流和 LDO。直流/直流稳压器还需要外部元件 (电感器、输入电容和输出电容)。内部直流/直流稳压器的输出不会在内部馈送到 VDD 电源轨，需要外部连接。图 7-8 所示为原理图实现情况。



Copyright © 2017, Texas Instruments Incorporated

A. 四个 VDD 引脚各自都有一个去耦电容器

图 7-8. 直流/直流电路原理图

VDDIO_SW 电源引脚 (V_{IN}) 需要 3.3V 电平电压。VDDIO_SW 上需要总共 20 μ F 的输入电容 (C_{VDDIO_SW})。由于表 7-2 中详细说明确定的电容器规格要求，建议在配置中使用两个并联的 10 μ F 电容器。另外，还应在每个 VDD 引脚上放置 100nF 的去耦电容器，使其尽可能靠近器件。

表 7-1. 直流/直流电感器 (L_{VSW}) 规格要求

值和变化范围	饱和时的值	DCR	额定电流	饱和电流	温度
2.2 μ H \pm 20%	1.54 μ H \pm 20%	80m Ω \pm 25%	>1000mA	>600mA	- 40°C 至 125°C

表 7-2. 直流/直流电容器 (C_{VDDIO_SW} 和 C_{VDD}) 规格要求

0V 时的值和变化范围	1.2V 时的值	125°C 时的值	ESR	额定电压	温度
10 μ F \pm 20%	10 μ F \pm 20%	8 μ F \pm 20%	<10m Ω	4 V 或 6.3 V	- 40°C 至 125°C

表 7-3. 直流/直流电路元件值

组件	最小值	标称值	最大值	单位	注意事项
电感器	1.76	2.2	2.64	μ H	20% 差异
输入电容	8	10	12	μ F	20% 差异, 并联两个此类电容器
输出电容器	8	10	12	μ F	20% 差异, 并联两个此类电容器

7.9.1.2.6.1 PCB 布局和元件指南

应用电路板布局布线法和元件选择对于获得理想性能非常重要。下面列出了关于直流/直流电路布局的简要指南。

- TI 建议将 VDDIO_SW 和 VDDIO 星型连接至相同的 3.3V 电源。
- 所有外部元件应尽可能靠近引脚放置。
- 由 VDDIO_SW、输入电容器 (C_{VDDIO_SW}) 和 VSS_SW 形成的环路必须尽可能短。
- 反馈引线必须尽可能短, 并且远离开关输出 (VSW) 等任何噪声源。
- 对于输入电容器 (C_{VDDIO_SW}) 和 VSS_SW, 需要在接地平面中实施单独的岛或切口。
- 建议使用 VDD 平面将 VDD 节点连接到 $L_{VSW}-C_{VDD}$ 点, 以最大程度地减小寄生电阻和电感。

7.9.1.3 外部元件

7.9.1.3.1 去耦电容器

VDDIO 和 VDD 需要去耦电容器才能正常运行。后续章节将概述这些要求。

7.9.1.3.1.1 VDDIO 去耦

应在 VDDIO 上放置最小的去耦电容值。请参阅 C_{VDDIO} 参数 (位于电源管理模块电气数据和时序中)。实际使用的去耦电容值取决于驱动 VDDIO 的电源。可接受以下任一配置:

- **配置 1:** 根据 C_{VDDIO} 参数在每个 VDDIO 引脚上放置一个去耦电容器。
- **配置 2:** 安装等效于 $C_{VDDIO} * VDDIO$ 引脚的单个去耦电容器。

备注

将去耦电容器 (一个或多个) 靠近器件引脚放置至关重要。

7.9.1.3.1.2 VDD 去耦

应在 VDD 上放置最小的去耦电容值。请参阅 C_{VDD} TOTAL 参数 (位于 [电源管理模块电气数据和时序](#) 中) 。

可接受以下任一配置：

- **配置 1**：对 VDD 引脚上的 C_{VDD} TOTAL 值执行除法运算。
- **配置 2**：安装一个容值为 C_{VDD} TOTAL 的去耦电容器。

备注

将去耦电容器 (一个或多个) 靠近器件引脚放置至关重要。

7.9.1.4 电源时序

7.9.1.4.1 电源引脚联动

强烈建议将所有 3.3V 电源轨连接在一起并由单个电源供电。该列表包括：

- VDDIO
- VDDA

此外，任何电源引脚都不应悬空。

在内部 VREG 模式下，将 VDD 引脚连接在一起是可选操作，只要每个 VDD 引脚上都有一个电容器即可。请参阅 [VDD 去耦](#)，了解 VDD 去耦配置。

器件上的模拟模块具有相当高的 PSRR；因此，在大多数情况下，VDDA 上的噪声必须超过电源轨的建议工作条件之后，模拟模块才会出现性能下降。因此，单独为 VDDA 供电带来的好处通常微乎其微。然而，为了改善噪声，一种可接受的做法是在 VDDIO 和 VDDA 之间放置一个 π 型滤波器。

备注

每个电源轨的所有电源引脚在内部连接在一起。例如，所有 VDDIO 引脚在内部连接在一起，所有 VDD 引脚在内部连接在一起，以此类推。

7.9.1.4.2 信号引脚电源序列

在为器件供电之前，不得对任何数字引脚施加比 VDDIO 高 0.3V 以上的电压或比 VSS 低 0.3V 以上的电压，也不得对任何模拟引脚 (包括 VREFHI) 施加比 VDDA 高 0.3V 以上的电压或比 VSSA 低 0.3V 以上的电压。简单地说，只应在 XRSn 变为高电平后驱动信号引脚，且前提是所有 3.3V 电源轨连接在一起。即使 VDDIO 和 VDDA 未连接在一起，仍需要进行此时序控制。

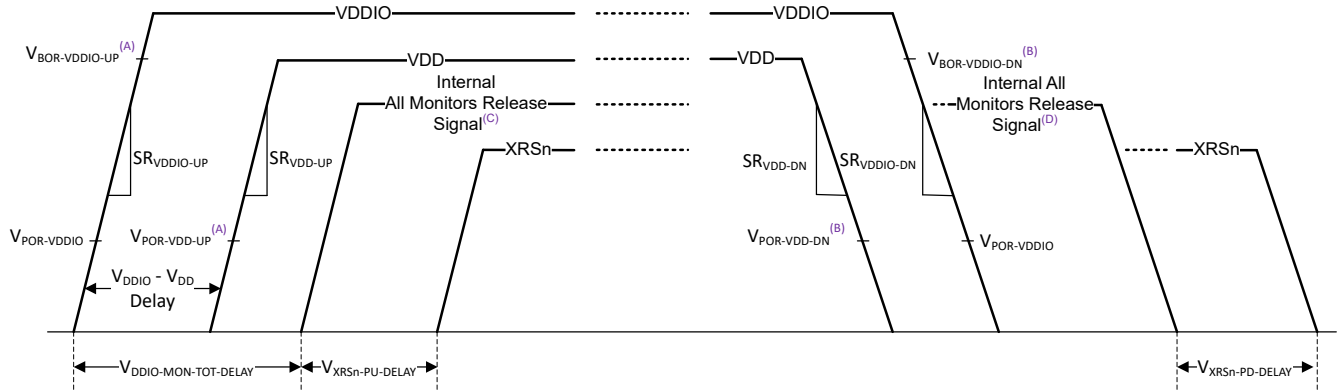
CAUTION

如果违反上述序列，则可能会发生器件故障，甚至可能造成损坏，因为电流将流经器件中的意外寄生路径。

7.9.1.4.3 电源引脚电源序列

7.9.1.4.3.1 外部 VREG/VDD 模式序列

图 7-9 显示了外部 VREG 模式的电源时序控制要求。所有参数的值可在电源管理模块电气数据和时序中找到。



- A. 该跳闸点是 XRSn 释放之前的跳闸点。请参阅“电源管理模块特性”表。
- B. 该跳闸点是 XRSn 释放之后的跳闸点。请参阅“电源管理模块特性”表。
- C. 上电期间，所有监控器释放信号在所有 POR 和 BOR 监控器释放后变为高电平。请参阅 PMM 方框图。
- D. 在断电期间，如果任何 POR 或 BOR 监视器跳闸，所有监视器释放信号都会变为低电平。请参阅 PMM 方框图。

图 7-9. 外部 VREG 上电序列

- 在上电期间：
 1. VDDIO (即 3.3V 电源轨) 应首先以指定的最小压摆率出现。
 2. VDD (即 1.2V 电源轨) 应其次以指定的最小压摆率出现。
 3. 还指定了 VDDIO 电源轨和 VDD 电源轨出现时间之间的时间差。
 4. 在 $V_{DDIO-MON-TOT-DELAY}$ 和 $V_{XRSn-PD-DELAY}$ 指定的时间之后，XRSn 将被释放，并且器件会启动启动序列。
在 XRSn 释放 (即变为高电平) 和启动序列之间还有额外的延迟。请参阅图 7-6。
 5. I/O BOR 监视器在上电和断电期间具有不同的释放点。
 6. 在上电期间，VDDIO 和 VDD 电源轨都必须在 XRSn 释放之前启动。
- 在掉电期间：
 1. 对 VDDIO 和 VDD 中哪个应先断电没有要求；但是，有最小压摆率规格。
 2. I/O BOR 监视器在上电和断电期间具有不同的释放点。
 3. 在断电期间跳闸的任何 POR 或 BOR 监视器都会导致 XRSn 在 $V_{XRSn-PD-DELAY}$ 之后变为低电平。

备注

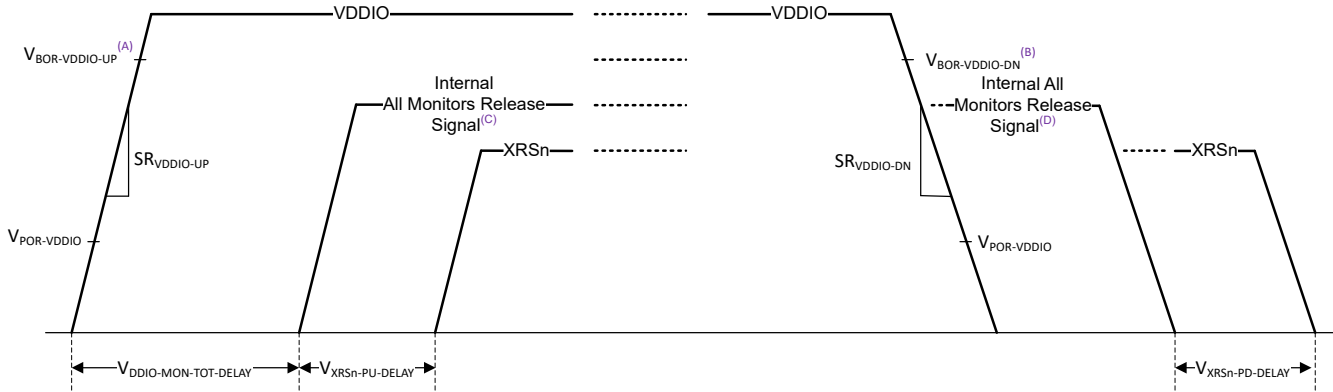
所有监控器释放信号是一个内部信号。

备注

如果有一个驱动 XRSn 的外部电路 (例如，主管)，在所有内部和外部源释放 XRSn 引脚之前，启动序列不会启动。

7.9.1.4.3.2 内部 VREG/VDD 模式序列

图 7-10 显示了内部 VREG 模式的电源时序控制要求。所有所示参数的值均可在电源管理模块电气数据和时序中找到。



- A. 该跳闸点是 XRSn 释放之前的跳闸点。请参阅“电源管理模块特性”表。
- B. 该跳闸点是 XRSn 释放之后的跳闸点。请参阅“电源管理模块特性”表。
- C. 上电期间，所有监视器释放信号在所有 POR 和 BOR 监控器释放后变为高电平。请参阅 PMM 方框图。
- D. 在断电期间，如果任何 POR 或 BOR 监视器跳闸，所有监视器释放信号都会变为低电平。请参阅 PMM 方框图。

图 7-10. 内部 VREG 上电序列

- 在上电期间：
 1. VDDIO (即 3.3V 电源轨) 应提供指定的最小压摆率。
 2. 在释放 I/O 监视器 (I/O POR 和 I/O BOR) 后，内部 VREG 将上电。
 3. 在 $V_{DDIO-MON-TOT-DELAY}$ 和 $V_{XRSn-PU-DELAY}$ 指定的时间过后，XRSn 将被释放，并且器件的启动序列将开始。
 在 XRSn 释放 (即变为高电平) 和启动序列开始之间有额外的延迟。请参阅图 7-6。
 4. I/O BOR 监视器在上电和断电期间具有不同的释放点。
- 在断电期间：
 1. 在断电期间对 VDDIO 的唯一要求是压摆率。
 2. I/O BOR 监视器在上电和断电期间具有不同的释放点。
 3. I/O BOR 跳闸将导致 XRSn 在 $V_{XRSn-PD-DELAY}$ 之后变为低电平，并使内部 VREG 断电。

备注

所有监视器释放信号是一个内部信号。

备注

如果有一个驱动 XRSn 的外部电路 (例如，监控器)，在所有内部和外部源释放 XRSn 引脚之前，启动序列不会开始。

7.9.1.4.3.3 电源时序摘要和违规影响

电源轨的可接受上电序列汇总如下。此处的“上电”表示相关电源轨已达到建议的最低工作电压。

CAUTION
不可接受的序列会导致可靠性问题并可能导致损坏。

为简单起见，建议将所有 3.3V 电源轨连接在一起，并按照[电源引脚电源序列](#)中的说明进行操作。

表 7-4. 外部 VREG 序列摘要

情形	电源轨上电顺序			可接受
	VDDIO	VDDA	VDD	
A	1	2	3	是
B	1	3	2	是
C	2	1	3	-
D	2	3	1	-
E	3	2	1	-
F	3	1	2	-
G	1	1	2	是
H	2	2	1	-

表 7-5. 内部 VREG 序列摘要

情形	电源轨上电顺序		可接受
	VDDIO	VDDA	
A	1	2	是
B	2	1	-
C	1	1	是

备注

应当仅在 VDDA 达到建议的最低工作电压后才为器件上的模拟模块供电。

7.9.1.4.3.4 电源压摆率

VDDIO 有最低压摆率要求。如果不满足最低压摆率要求，XRSn 可能会切换几次，直到 VDDIO 越过 I/O BOR 区域。

备注

XRSn 上的切换操作对器件没有不利影响，因为只有当 XRSn 稳定为高电平时才会开始引导。但是，如果使用器件的 XRSn 来选通其他 IC 的复位信号，则应满足压摆率要求以防止这种切换。

VDD 在外部 VREG 模式下具有最低压摆率要求。如果不满足最低压摆率要求，器件可能会在 VDD 达到最低工作电压之前解除复位并开始引导，这可能导致器件无法正常工作。

备注

如果无法满足最低压摆率要求，必须在 VDD 上使用监控器来保持 XRSn 为低电平，直到 VDD 超过最低工作电压，以此确保器件正常工作。

7.9.1.5 电源管理模块电气数据和时序

7.9.1.5.1 电源管理模块运行条件

参数	测试条件	最小值	典型值	最大值	单位
通用					
C _{VDDIO}	VDDIO 上的大容量电容	基于外部电源 IC 要求 ⁽¹⁾		0.1	μF
C _{VDDIO_DECAP}	每个 VDDIO 引脚上的去耦电容器			0.1	μF
C _{VDDA}	VDDA 引脚上的电容器			2.2	μF
C _{VDDIO_SW}	VDDIO_SW 引脚上的电容器	适用于直流/直流工作模式 ⁽²⁾		20	μF
		适用于仅 LDO 工作模式		0.1	
C _{VDD}	VDD 上的大容量电容	适用于直流/直流工作模式 ⁽²⁾		20	μF
		适用于仅 LDO 工作模式 ⁽³⁾		12 20 27	
C _{VDD_DECAP}	每个 VDD 引脚上的去耦电容器	适用于直流/直流工作模式 ⁽²⁾		0.1	μF
		适用于仅 LDO 工作模式 ⁽³⁾		0.1 6.75	
L _{VSW}	直流/直流稳压器的 VSW 引脚和 VDD 节点之间的电感器			2.2	μH
R _{L_{VSW}-DCR}	L _{VSW} 允许的 DCR			80	mΩ
I _{SAT-LVSW}	L _{VSW} 饱和电流			600	mA
SR _{VDDIO-UP} ⁽⁵⁾	3.3V 电源轨 (VDDIO) 的电源斜升速率			8 100	mV/μs
SR _{VDDIO-DN} ⁽⁵⁾	3.3V 电源轨 (VDDIO) 的电源斜降速率			20 100	mV/μs
外部 VREG					
C _{VDD} 总计 ^{(4) (6)}	总 VDD 电容 ⁽⁸⁾			10	μF
SR _{VDD-UP} ⁽⁵⁾	1.2V 电源轨 (VDD) 的电源斜升速率			3.5 100	mV/μs
SR _{VDD-DN} ⁽⁵⁾	1.2V 电源轨 (VDD) 的电源斜降速率			10 100	mV/μs
V _{D_{DIO} - V_{DD}} 延迟 ⁽⁷⁾	VDDIO 和 VDD 之间的斜坡延迟			0 无限制	μs

- (1) 该电源上的大容量电容应基于电源 IC 要求。
- (2) 详细信息，请参阅节 7.9.1.2.6。
- (3) 详细信息，请参阅节 7.9.1.2.4。
- (4) 去耦电容的确切值取决于为这些引脚供电的系统电压调节解决方案。
- (5) 请参阅 电源压摆率 一节。电源斜坡速率高于最大值会触发片上 ESD 保护。
- (6) 请参阅 电源管理模块 (PMM) 一节，了解总去耦电容的可能配置。
- (7) 3.3V 电源轨斜升时和 1.2V 电源轨斜升时之间的延迟。请参阅 VREG 序列摘要表，了解允许的电源斜坡序列。
- (8) 最大电容器容差应为 20%。

7.9.1.5.2 电源管理模块特征

在建议运行条件下测得 (除非另有说明)

参数		测试条件	最小值	典型值	最大值	单位
V _{VREG}	内部稳压器输出		1.14	1.2	1.32	V
V _{VREG-PU}	内部稳压器上电时间				350	μs
V _{VREG-INRUSH} (5)	内部稳压器浪涌电流			650		mA
V _{POR-VDDIO}	VDDIO 上电复位电压	XRSn 释放之前和之后		2.3		V
V _{BOR-VDDIO-UP} (1)	斜升时的 VDDIO 欠压复位电压	XRSn 释放之前		2.7		V
V _{BOR-VDDIO-DN} (1)	斜降时的 VDDIO 欠压复位电压	XRSn 释放之后	2.81		3.0	V
V _{POR-VDD-UP} (2)	斜升时的 VDD 上电复位电压	XRSn 释放之前		1		V
V _{POR-VDD-DN} (2)	斜降时的 VDD 上电复位电压	XRSn 释放之后		1		V
V _{XRSn-PU-DELAY} (3)	上电期间电源斜升后的 XRSn 释放延迟	这是最后的延迟		40		μs
V _{XRSn-PD-DELAY} (4)	断电期间电源斜降后的 XRSn 跳闸延迟			2		μs
V _{DDIO-MON-TOT-DELAY}	VDDIO 监视器 (POR、BOR) 路径中的总延迟			145		μs
V _{XRSn-MON-RELEASE-DELAY}	VDD POR 事件之后的 XRSn 释放延迟	电源处于工作范围内		40		μs
	VDDIO BOR 之后的 XRSn 释放延迟			140		μs
	VDDIO POR 事件之后的 XRSn 释放延迟			185		μs

- (1) 请参阅 [电源电压图](#)。
- (2) V_{POR-VDD} 不受支持，它设置为在低于建议运行条件的电平跳闸。如果需要监视 VDD，则需要一个外部监控器。
- (3) 电源在越过相应电源轨的最低建议运行条件后被视为完全斜升。在该延迟生效之前，需要释放所有 POR 和 BOR 监视器。RC 网络延迟将与该延迟相加。
- (4) 断电时，任何跳闸的 POR 或 BOR 监视器都会立即使 XRSn 跳闸。该延迟是任何 POR、BOR 监视器跳闸和 XRSn 变为低电平之间的时间。该延迟是变量，取决于电源的斜降速率。RC 网络延迟将与该延迟相加。
- (5) 这是内部 VREG 导通时在 VDDIO 电源轨上汲取的瞬态电流。因此，当 VREG 导通时，VDDIO 电源轨上可能会出现一些压降，这可能导致 VREG 逐步斜升。这不会对器件产生不利影响，但如果需要，可以通过在 VDDIO 上使用足够的去耦电容器或选择能够提供此瞬态电流的 LDO 或直流/直流稳压器来降低影响。

电源电压

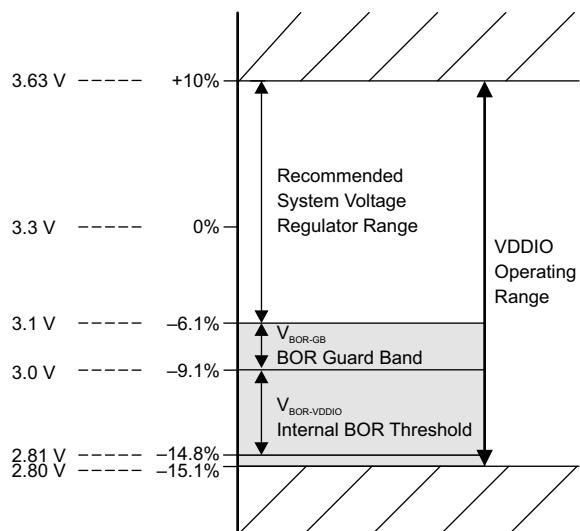


图 7-11. 电源电压

7.9.2 复位时序

XRSn 是器件复位引脚。它用作输入和漏极开路输出。该器件具有内置上电复位 (POR)。在上电期间，POR 电路会驱动 XRSn 引脚至低电平。看门狗或 NMI 看门狗复位也会驱动引脚至低电平。外部电路可能会驱动引脚使器件复位生效。

应在 XRSn 和 VDDIO 之间放置一个阻值为 2.2kΩ 至 10kΩ 的电阻。应在 XRSn 和 VSS 之间放置一个电容器进行噪声滤除；电容应为 100nF 或更小。当看门狗复位生效时，这些值允许看门狗在 512 个 OSCCLK 周期内正确地驱动 XRSn 引脚至 V_{OL}。图 7-12 显示了推荐的复位电路。

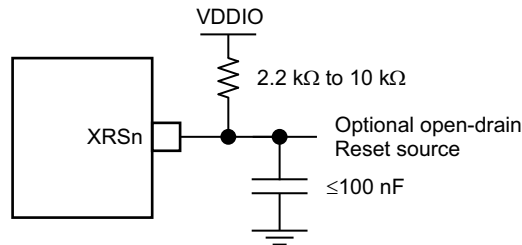


图 7-12. 复位电路

7.9.2.1 复位源

表 7-6 总结了各种复位信号及其对器件的影响。

表 7-6. 复位信号

复位源	CPU 内核复位 (C28x、FPU、 VCU)	外设复位	JTAG/ 调试逻辑复位	I/O	XRSn 输出
POR	是	是	是	高阻态	是
XRSn 引脚	是	是	否	Hi-Z	-
WDRS	是	是	否	高阻态	是
NMIWDRS	是	是	否	高阻态	是
SYSRS (调试器复位)	是	是	否	高阻态	否
SCCRESET	是	是	否	高阻态	否

参数 $t_{h(\text{boot-mode})}$ 必须考虑从这些来源启动的复位。

请参阅 [TMS320F28004x 实时微控制器技术参考手册](#) 中“系统控制”一章的“复位”一节。

CAUTION

有些复位源由器件内部驱动。其中一些源会将 XRSn 驱动为低电平，用于禁用驱动引导引脚的任何其他器件。SCCRESET 和调试器复位源不会驱动 XRSn；因此，用于引导模式的引脚不应由系统中的其他器件主动驱动。引导配置允许更改 OTP 中的引导引脚；更多详细信息，请参阅 [TMS320F28004x 实时微控制器技术参考手册](#)。

7.9.2.2 复位电气数据和时序

节 7.9.2.2.1 列出了复位 (XRSn) 时序要求。节 7.9.2.2.2 列出了复位 (XRSn) 开关特性。图 7-13 显示了上电复位。图 7-14 显示了热复位。

7.9.2.2.1 复位 (XRSn) 时序要求

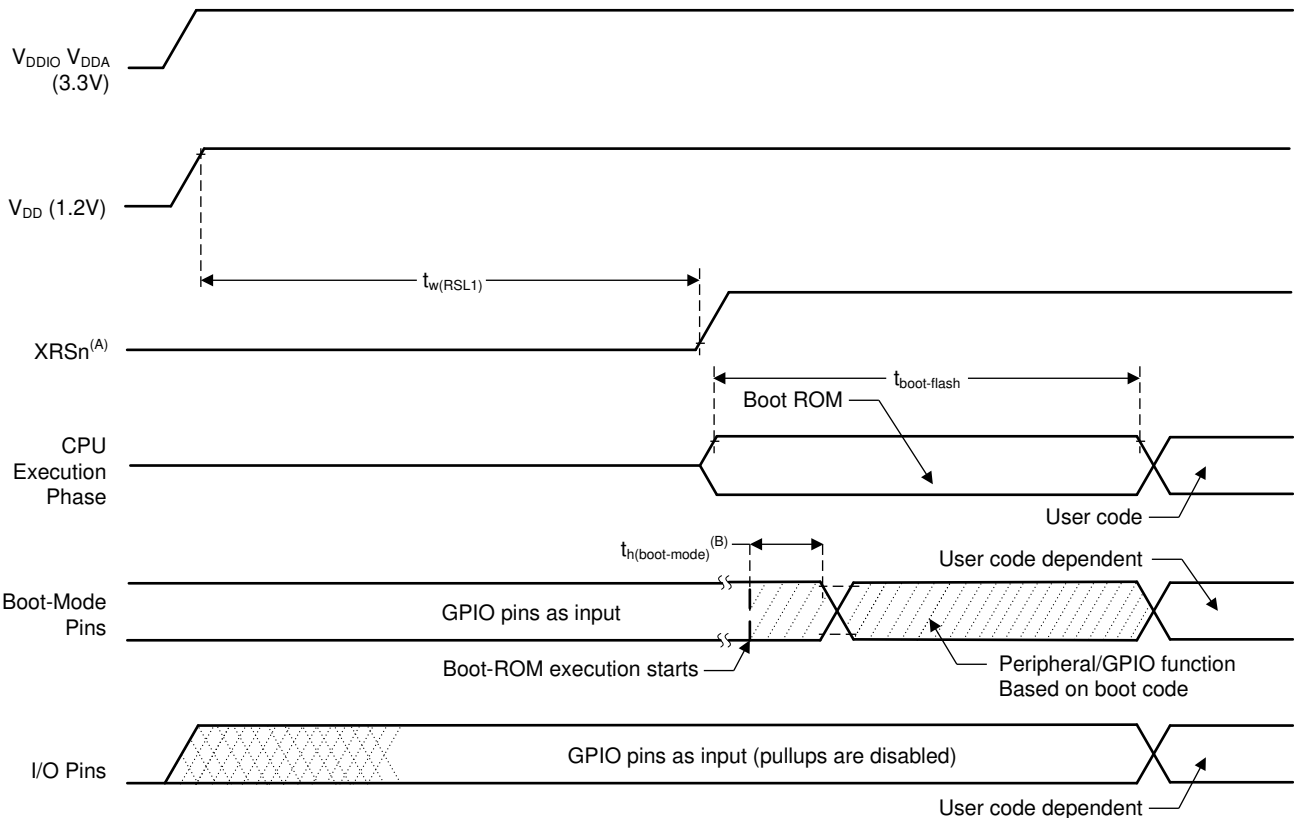
		最小值	最大值	单位
t_h (引导模式)	引导模式引脚的保持时间		1.5	ms
$t_w(RSL2)$	脉冲持续时间, 热复位时 XRSn 处于低电平	所有情况	3.2	μs
		应用中使用的低功耗模式, 并且 $SYSCCLKDIV > 16$	$3.2 * (SYSCCLKDIV / 16)$	

7.9.2.2.2 复位 (XRSn) 开关特性

在建议运行条件下测得 (除非另有说明)

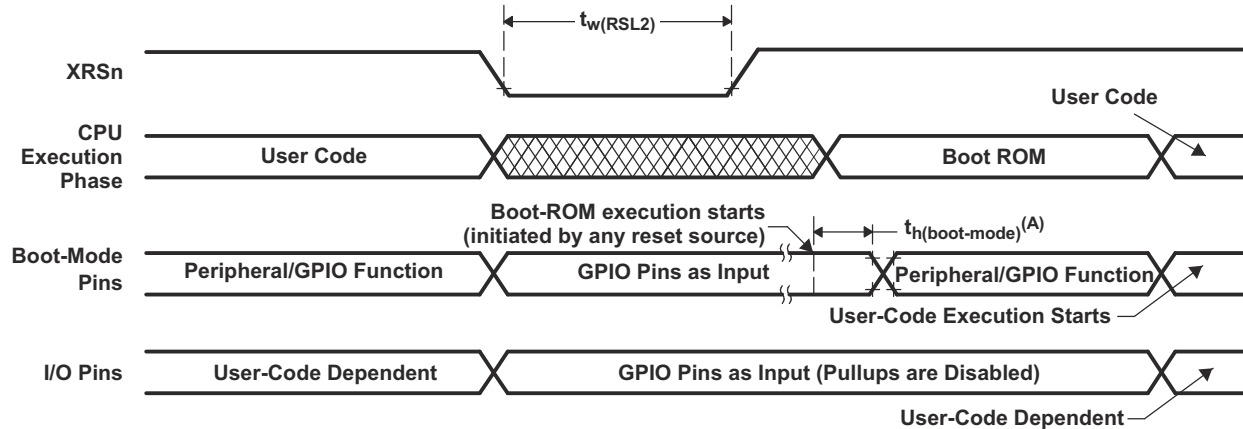
参数		最小值	典型值	最大值	单位
$t_w(RSL1)$	脉冲持续时间, XRSn 在电源稳定后由器件驱动为低电平		100		μs
$t_w(WDRS)$	脉冲持续时间, 由看门狗生成的复位脉冲		$512t_c(OSCCLK)$		周期
$t_{boot-flash}$	在闪存中第一次取指令之前的引导 ROM 执行时间			900	μs

7.9.2.2.3 复位时序图



- A. XRSn 引脚可以由监控器或外部上拉电阻从外部驱动, 请参阅[引脚属性](#)。片上 POR 逻辑将保持该引脚为低电平直到电源处于有效范围内。
- B. 从任何源复位后 (参阅[复位源](#)), 引导 ROM 代码将对引导模式引脚进行采样。基于引导模式引脚的状态, 引导代码分支到目的内存或者引导代码功能。如果引导 ROM 代码在上电条件后 (在调试程序环境中) 执行, 则引导代码执行时间基于当前的 SYSCCLK 速度。SYSCCLK 将基于用户环境, 可以启用或不启用 PLL。

图 7-13. 上电复位



- A. 从任何源复位后（参阅复位源），引导 ROM 代码将对引导模式引脚进行采样。基于引导模式引脚的状态，引导代码分支到目的内存或者引导代码功能。如果引导 ROM 代码在上电条件后（在调试程序环境中）执行，则引导代码执行时间基于当前的 SYSCLK 速度。SYSCLK 将基于用户环境，可以启用或不启用 PLL。

图 7-14. 热复位

7.9.3 时钟规格

7.9.3.1 时钟源

表 7-7 列出了三种可能的时钟源。图 7-15 显示了时钟系统。图 7-16 显示了系统 PLL。

表 7-7. 可能的基准时钟源

时钟源	模块已计时	注释
INTOSC1	可用于为以下模块提供时钟： • 看门狗模块 • 主 PLL • CPU 计时器 2	内部振荡器 1。 零引脚开销 10MHz 内部振荡器。
INTOSC2 ⁽¹⁾	可用于为以下模块提供时钟： • 主 PLL • CPU 计时器 2	内部振荡器 2。 零引脚开销 10MHz 内部振荡器。
X1 (XTAL)	可用于为以下模块提供时钟： • 主 PLL • CPU 计时器 2	X1 和 X2 引脚之间连接的外部晶体或谐振器，或连接到 X1 引脚的单端时钟。

(1) 复位时，内部振荡器 2 (INTOSC2) 为系统 PLL (OSCCLK) 的默认时钟源。

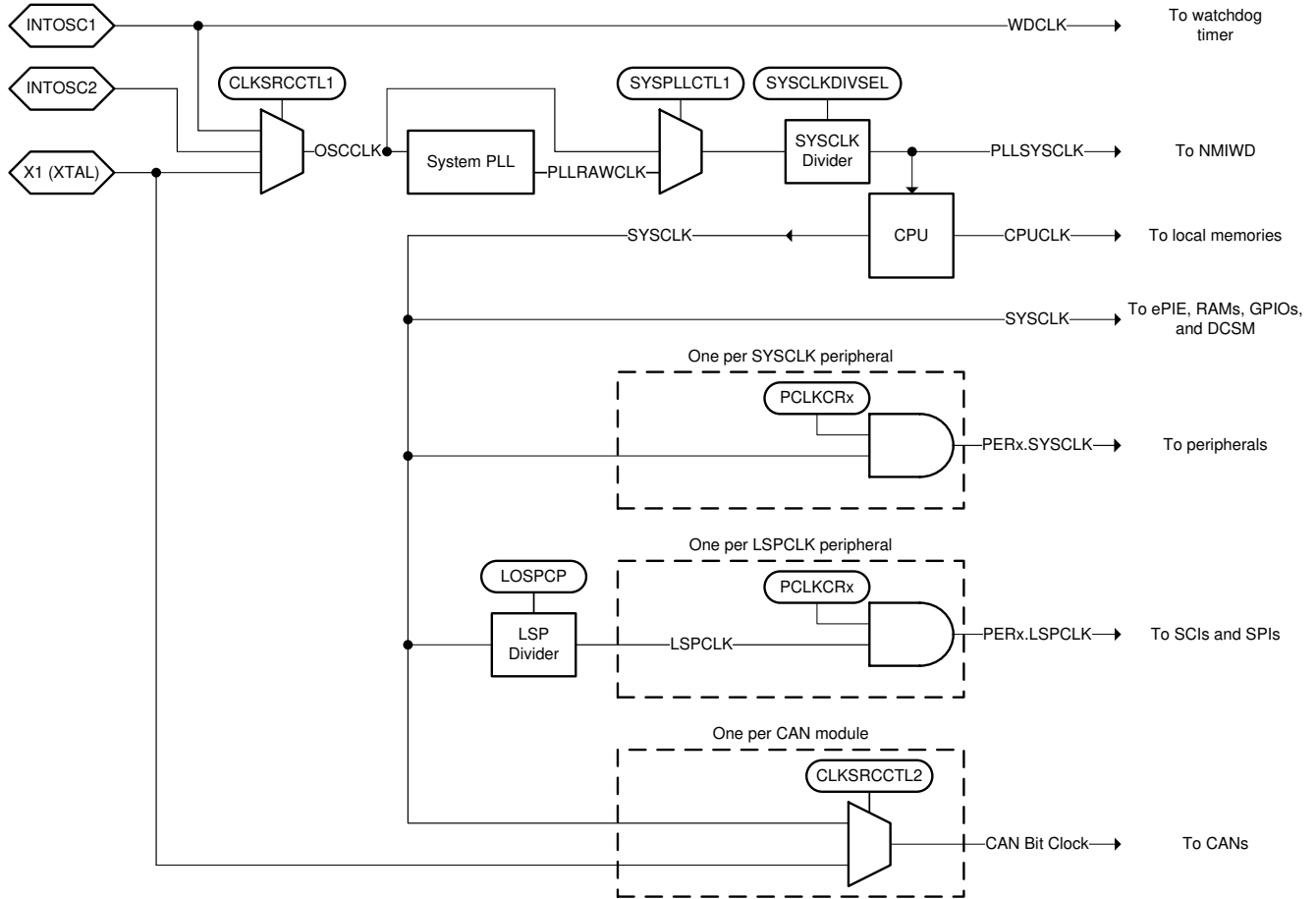


图 7-15. 计时系统

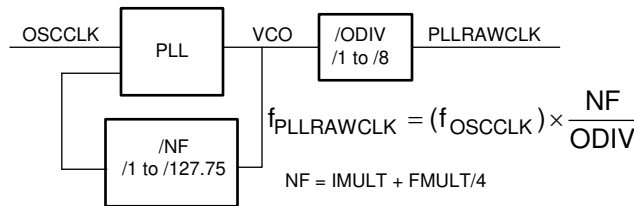


图 7-16. 系统 PLL

7.9.3.2 时钟频率、要求和特性

本节提供了输入时钟的频率和时序要求、PLL 锁定时间、内部时钟的频率以及输出时钟的频率和开关特性。

7.9.3.2.1 输入时钟频率和时序要求，PLL 锁定时间

节 7.9.3.2.1.1 列出了输入时钟的频率要求。节 7.9.3.2.1.2 列出了 XTAL 振荡器特性。节 7.9.3.2.1.3 列出了 X1 时序要求。节 7.9.3.2.1.4 列出了主 PLL 的 PLL 锁定时间。

7.9.3.2.1.1 输入时钟频率

		最小值	最大值	单位
$f_{(XTAL)}$	频率，X1/X2，来自外部晶体或谐振器	10	20	MHz
$f_{(X1)}$	频率，X1，来自外部振荡器	2	20	MHz

7.9.3.2.1.2 XTAL 振荡器特征

在建议运行条件下测得（除非另有说明）

参数	最小值	典型值	最大值	单位
X1 V_{IL}	有效低电平输入电压	-0.3	0.3 * VDDIO	V
X1 V_{IH}	有效高电平输入电压	0.7 * VDDIO	VDDIO + 0.3	V

7.9.3.2.1.3 X1 时序要求

		最小值	最大值	单位
$t_{f(X1)}$	下降时间，X1		6	ns
$t_{r(X1)}$	上升时间，X1		6	ns
$t_{w(X1L)}$	脉冲持续时间，X1 低电平占 $t_{c(X1)}$ 的百分比	45%	55%	
$t_{w(X1H)}$	脉冲持续时间，X1 高电平占 $t_{c(X1)}$ 的百分比	45%	55%	

7.9.3.2.1.4 PLL 锁定时间

	最小值	标称值	最大值	单位
$t_{(PLL)}$	锁定时间，主 PLL	25.5 μ s + 1024 * $t_{c(OSCCLK)}$		μ s

7.9.3.2.2 内部时钟频率

节 7.9.3.2.2.1 提供了内部时钟的时钟频率。

7.9.3.2.2.1 内部时钟频率

		最小值	标称值	最大值	单位
$f_{\text{(SYSCLK)}}$	频率, 器件 (系统) 时钟	2		100	MHz
$t_{\text{c(SYSCLK)}}$	周期, 器件 (系统) 时钟	10		500	ns
$f_{\text{(VCO)}}$	频率, PLL VCO (在输出分频器之前)	120		400	MHz
$f_{\text{(PLLRAWCLK)}}$	频率, 系统 PLL 输出 (在 SYSCLK 分频器之前)	15		200	MHz
$f_{\text{(PLL)}}$	频率, PLLSYSCLK	2		100	MHz
$f_{\text{(LSP)}}$	频率, LSPCLK	2		100	MHz
$t_{\text{c(LSPCLK)}}$	周期, LSPCLK	10		500	ns
$f_{\text{(OSCCLK)}}$	频率, OSCCLK (INTOSC1、INTOSC2、XTAL 或 X1)		参阅各自的时钟		MHz
$f_{\text{(HRPWM)}}$	频率, HRPWMCLK	60		100	MHz

7.9.3.2.3 输出时钟频率和开关特性

节 7.9.3.2.3.1 列出了输出时钟 XCLKOUT 的开关特性。

7.9.3.2.3.1 XCLKOUT 开关特性

在建议运行条件下测得 (除非另有说明)

参数 ⁽¹⁾	最小值	最大值	单位
$t_{\text{f(XCO)}}$ 下降时间, XCLKOUT		5	ns
$t_{\text{r(XCO)}}$ 上升时间, XCLKOUT		5	ns
$t_{\text{w(XCOL)}}$ 脉冲持续时间, XCLKOUT 低电平	H - 2 ⁽²⁾	H + 2 ⁽²⁾	ns
$t_{\text{w(XCOH)}}$ 脉冲持续时间, XCLKOUT 高电平	H - 2 ⁽²⁾	H + 2 ⁽²⁾	ns
$f_{\text{(XCO)}}$ 频率, XCLKOUT		50	MHz

(1) 假定这些参数有 40pF 的负载。

(2) $H = 0.5t_{\text{c(XCO)}}$

7.9.3.3 输入时钟和 PLL

备注

GPIO18* 及其多路复用器选项只能在系统由 INTOSC 计时且 X1 具有外部下拉电阻时使用。

除了内部 0 引脚振荡器外，还支持三种类型的外部时钟源：

- 单端 3.3V 外部时钟。时钟信号应连接到 X1 (如图 7-17 所示)，且 XTALCR.SE 位设置为 1。

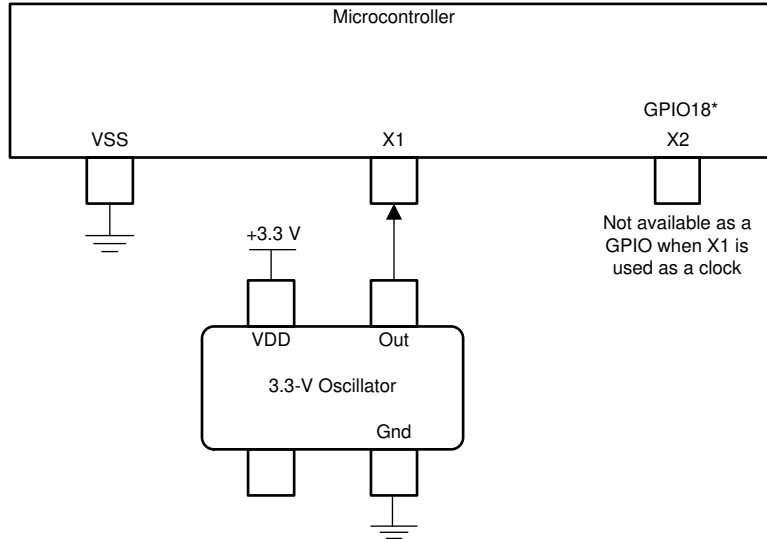


图 7-17. 单端 3.3V 外部时钟

- 外部晶体。如图 7-18 所示，晶体应连接在 X1 和 X2 之间，其负载电容器连接至 VSS。

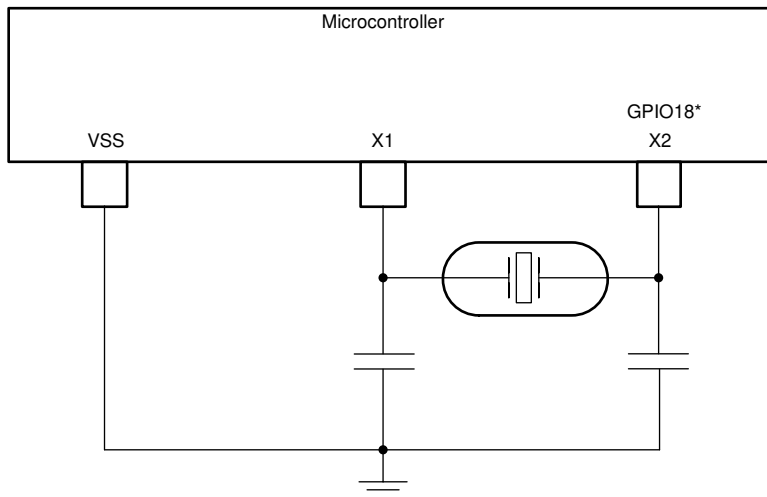


图 7-18. 外部晶体

- 外部谐振器。如图 7-19 所示，谐振器应连接在 X1 和 X2 之间，且其接地端连接至 VSS。

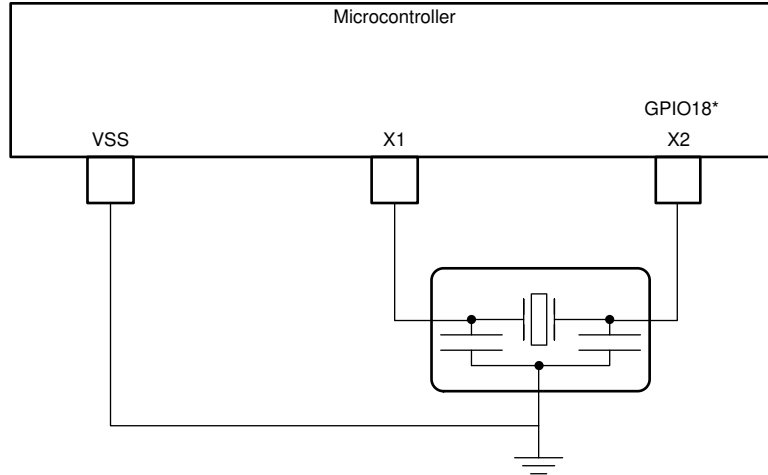


图 7-19. 外部谐振器

7.9.3.4 晶体 (XTAL) 振荡器

7.9.3.4.1 引言

该器件中的晶体振荡器是一种嵌入式电振荡器，当与兼容的石英晶体（或陶瓷谐振器）配对使用时，可生成器件所需的系统时钟。

7.9.3.4.2 概述

以下几节将介绍电振荡器和晶体的元件。

7.9.3.4.2.1 电子振荡器

该器件中的电子振荡器是皮尔斯振荡器。它是一个正反馈逆变器电路，需要一个调优电路才能振荡。当这个振荡器与一个兼容的晶体配对时，会形成振荡电路。该振荡电路在晶体的基频处振荡。在该器件上，由于分流电容器 (C0) 和所需的负载电容器 (CL)，振荡器被设计成在并联谐振模式下运行。图 7-20 所示为电子振荡器和振荡电路的元件。

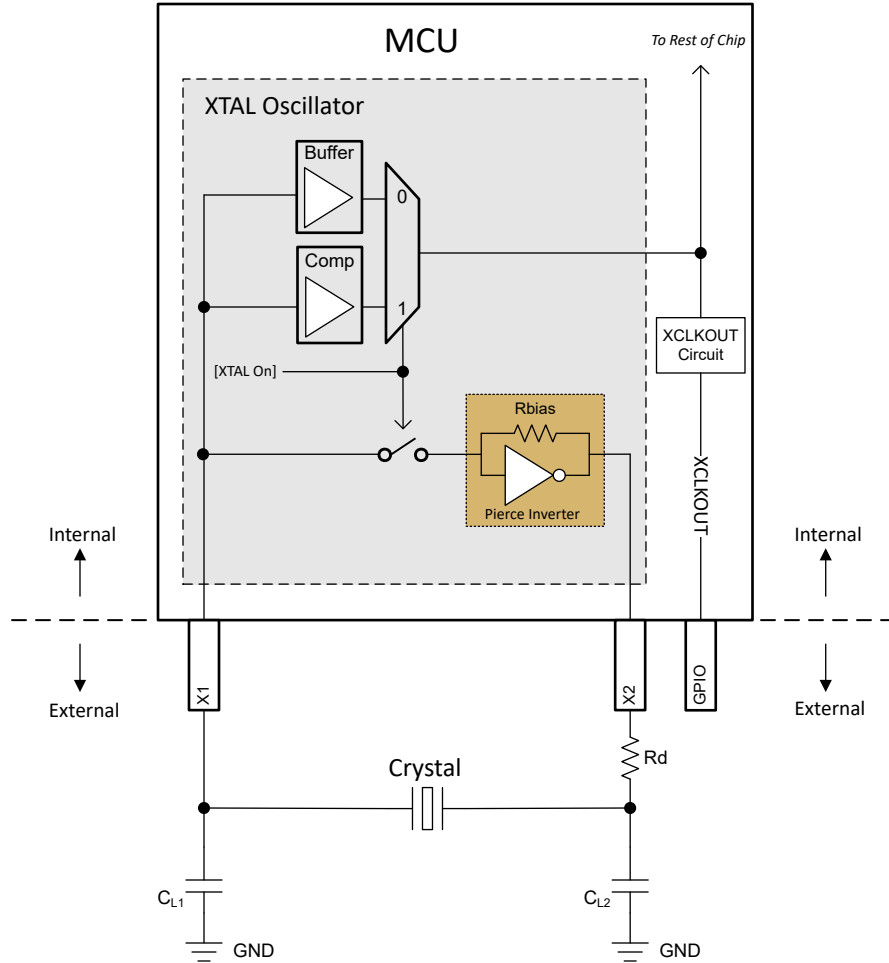


图 7-20. 电子振荡器方框图

7.9.3.4.2.1.1 运行模式

此器件中的电振荡器有两种工作模式：晶体模式和单端模式。

7.9.3.4.2.1.1.1 晶体的工作模式

在晶体工作模式下，必须将带有负载电容器的石英晶体连接到 X1 和 X2。

当 [XTAL On] = 1 时，会启用此工作模式，这是通过设置 XTALCR.OSCOFF = 0 和 XTALCR.SE = 0 来实现的。反馈环路有一个内部偏置电阻器，因此不应使用外部偏置电阻器。添加外部偏置电阻器会产生与内部 Rbias 并联的电阻，从而移动工作偏置点并可能导致波形削波、占空比超出规格以及有效负电阻降低。

在此工作模式下，X1 上的结果时钟通过比较器 (Comp) 传递到芯片的其余部分。X1 上的时钟需要满足比较器的 VIH 和 VIL。有关比较器的 VIH 和 VIL 要求，请参阅 XTAL 振荡器特性表。

7.9.3.4.2.1.1.2 单端工作模式

在单端工作模式下，一个时钟信号连接至 X1，而 X2 悬空。在此模式下不应使用石英晶体。

当 [XTAL On] = 0 时会启用此模式，这可通过设置 XTALCR.OSCOFF = 1 和 XTALCR.SE = 1 来实现。

在此工作模式下，X1 上的时钟通过一个缓冲器 (Buffer) 传递到芯片的其余部分。有关缓冲器的输入要求，请参阅使用外部时钟源 (非晶体) 时的 X1 输入电平特征表。

7.9.3.4.2.1.2 XCLKOUT 上的 XTAL 输出

通过配置 CLKSRCCTL3.XCLKOUTSEL 和 XCLKOUTDIVSEL.XCLKOUTDIV 寄存器，可以将馈入芯片其余部分的电振荡器输出引出到 XCLKOUT 上以供观察。如需查看输出 XCLKOUT 的 GPIO 的列表，请参阅“GPIO 多路复用引脚”表。

7.9.3.4.2.2 石英晶体

石英晶体可以由 LCR (电感-电容-电阻) 电路进行电气表示。然而，与 LCR 电路不同，晶体由于低动态电阻而具有非常高的 Q 值，并且阻尼也非常低。晶体元件如图 7-21 所示，并在下文中有相应说明。

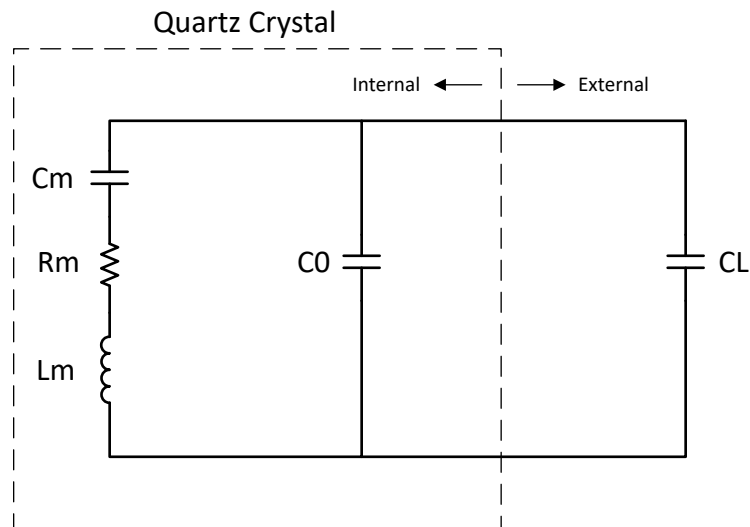


图 7-21. 晶体电气表示

Cm (动态电容)：表示晶体的弹性。

Rm (动态电阻)：表示晶体内的电阻损耗。这不是晶体的 ESR，但可以根据其他晶体元件的值进行近似计算。

Lm (动态电感)：表示晶体的振动质量。

C0 (并联电容)：由两个晶体电极和杂散封装电容形成的电容。

CL (负载电容)：这是晶体在其电极处看到的有效电容。它位于晶体外部。晶体数据表中指明的频率 ppm 通常与 CL 参数相关联。

请注意，大多数晶体制造商将 CL 指定为晶体引脚上的有效电容，而一些晶体制造商将 CL 指定为仅其中一个晶体引脚上的电容。请与晶体制造商核实 CL 的指定值，以便在计算中使用正确的值。

根据图 7-20，CL1 和 CL2 是串联的；因此，要找到晶体看到的等效总电容，必须应用电容串联公式：如果 $CL1 = CL2$ ，只需计算 $[CL1]/2$ 即可。

建议将杂散 PCB 电容与该值相加。合理的估算值为 3pF 至 5pF，但实际值将取决于相关的 PCB。

请注意，电振荡器和晶体都需要负载电容。所选的值必须同时满足电振荡器和晶振的要求。

CL 对晶体的影响是频率牵引。如果有效负载电容低于目标值，晶体频率将增加，反之亦然。然而，频率牵引的影响通常非常小，通常会导致与标称频率相差不到 10ppm。

7.9.3.4.2.3 GPIO 工作模式

在此器件上，X2 可用作 GPIO18，具体取决于 XTAL 的工作模式。请参阅 [TMS320F28004x 实时微控制器技术参考手册](#) 的“外部振荡器 (XTAL)”一节。

7.9.3.4.3 正常运行

7.9.3.4.3.1 ESR - 有效串联电阻

有效串联电阻是晶体在谐振时提供给电子振荡器的电阻负载。ESR 越高，Q 越低，晶体启动或保持振荡的可能性就越小。ESR 和晶体元件之间的关系如下所示。

$$ESR = Rm * \left(1 + \frac{C0}{CL}\right)^2 \quad (1)$$

请注意，ESR 与晶体的动态电阻不同，但如果有效负载电容远高于分流电容、则可以按此近似计算。

7.9.3.4.3.2 Rneg - 负电阻

负电阻是电振荡器向晶体呈现的阻抗。这是电振荡器为了克服振荡期间产生的损耗而必须为晶体提供的能量。Rneg 描述了一个提供而不是消耗能量的电路，也可以看作是电路的总体增益。

为确保晶体在所有条件下都能启动，普遍接受的做法是让 Rneg > 3 倍 ESR 至 5 倍 ESR。请注意，启动晶体所需的能量略大于维持振荡所需的能量；因此，如果能够确保在启动时满足负电阻要求，则维持振荡将不是问题。

图 7-22 和图 7-23 所示为该器件的负电阻与晶体元件之间的差异。从图中可以看出，晶体并联电容 (C0) 和有效负载电容 (CL) 对电振荡器的负电阻有极大影响。请注意，这些是典型图；因此，请参阅表 7-8 了解设计中需要注意的最小值和最大值。

7.9.3.4.3.3 启动时间

在选择晶体电路的元件时，启动时间是一个重要的考虑因素。如 Rneg - 负电阻一节所述，为了在所有条件下实现可靠启动，建议晶体的 Rneg > 3 倍 ESR 至 5 倍 ESR。

晶体 ESR 和阻尼电阻 (Rd) 会极大地影响启动时间。这两个值越高，晶体启动所需的时间就越长。较长的启动时间通常表明晶体和元件未正确匹配。

如需了解典型的启动时间，请参阅晶体振荡器规格。请注意，此处指定的数字是仅供参考的典型数字。实际启动时间在很大程度上取决于所涉及的晶体和外部元件。

7.9.3.4.3.4 DL - 驱动电平

驱动电平是指电子振荡器提供以及晶体耗散的功率。晶体制造商数据表中指定的最大驱动电平通常是晶体在不损坏或显著缩短使用寿命的情况下可以耗散的最大驱动电平。另一方面，电子振荡器指定的驱动电平是它可以提供的最大功率。电子振荡器提供的实际功率不一定是最大功率，具体取决于晶体和电路板元件。

如果电子振荡器的实际驱动电平超过晶体的最大驱动电平规格，则应安装阻尼电阻器 (Rd) 以限制电流并降低晶体的功率耗散。请注意，Rd 会降低电路增益；因此，应评估要使用的实际值，以确保满足启动和持续振荡的所有其他条件。

7.9.3.4.4 如何选择晶体

请参考晶体振荡器规格：

1. 选择一个晶体频率（例如，20MHz）。
2. 确认晶体的 ESR ≤ 50Ω，符合 20MHz 的规格。
3. 确认晶体制造商的负载电容要求位于 6pF 和 12pF 之间，符合 20MHz 的规格。
 - 如前所述，CL1 和 CL2 是串联的；因此，如果 CL1 = CL2，则有效负载电容 CL = [CL1]/2。
 - 在此基础上加上电路板寄生效应会得到 CL = [CL1]/2 + 杂散电容
4. 确认晶体的最大驱动电平 ≥ 1mW。如果不满足此要求，则可以使用阻尼电阻 Rd。请参阅 DL - 驱动电平，了解使用 Rd 时要考虑的其他要点。

7.9.3.4.5 测试

建议用户让晶体制造商使用其电路板对晶体进行完整表征，以确保晶体始终启动并保持振荡。

下面简要概述了可执行的一些测量：

由于晶体电路对电容非常敏感，建议不要将示波器探针连接到 X1 和 X2。如果必须使用示波器探针来监测 X1/X2，则应使用电容小于 1pF 的有源探针。

频率

1. 在 XCLKOUT 上引出 XTAL。
2. 测量该频率作为晶体频率。

负电阻

1. 在 XCLKOUT 上引出 XTAL。
2. 在负载电容器之间放置一个与晶体串联的电位器。
3. 增加电位器的电阻，直到 XCLKOUT 上的时钟停止。
4. 该电阻加上晶体的实际 ESR 就是电振荡器的负电阻。

启动时间

1. 关闭 XTAL。
2. 在 XCLKOUT 上引出 XTAL。
3. 开启 XTAL 并测量 XCLKOUT 上的时钟保持在 45% 和 55% 占空比范围内所需的时间。

7.9.3.4.6 常见问题和调试提示

晶体无法启动

- 浏览[如何选择晶体](#)部分，确保没有违规。

晶体需要很长时间才能启动

- 如果安装了阻尼电阻 Rd，则其过高。
- 如果未安装阻尼电阻，则晶体 ESR 过高或由于高负载电容而导致总电路增益过低。

7.9.3.4.7 晶体振荡器规格

7.9.3.4.7.1 晶体振荡器参数

		最小值	最大值	单位
CL1、CL2	负载电容	12	24	pF
C0	晶振并联电容		7	pF

7.9.3.4.7.2 晶振等效串联电阻 (ESR) 要求

对于晶振等效串联电阻 (ESR) 需求表：

1. 晶振并联电容 (C0) 应小于或等于 7pF。
2. ESR = 负电阻/3

表 7-8. 晶振等效串联电阻 (ESR) 要求

晶体频率 (MHz)	最大 ESR (Ω) (CL1 = CL2 = 12pF)	最大 ESR (Ω) (CL1 = CL2 = 24pF)
10	55	110
12	50	95
14	50	90
16	45	75
18	45	65
20	45	50

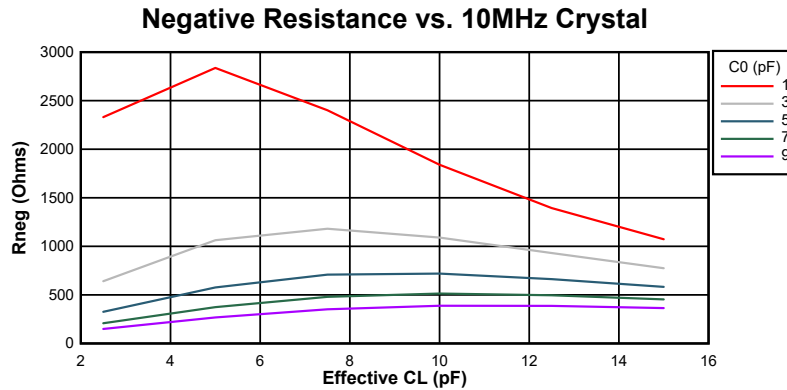


图 7-22. 10MHz 时的负电阻变化

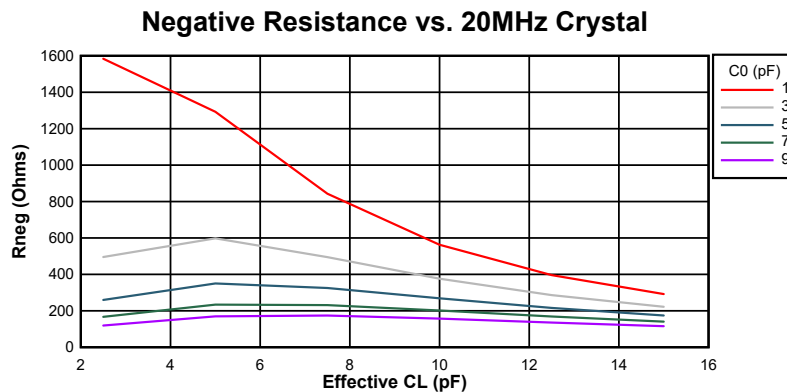


图 7-23. 20MHz 时的负电阻变化

7.9.3.4.7.3 晶体振荡器电气特性

在推荐的工作条件下 (除非另有说明)

参数	测试条件	最小值	典型值	最大值	单位
启动时间 ⁽¹⁾	f = 10MHz ESR 最大值 = 110 Ω CL1 = CL2 = 24pF C0 = 7pF		4		ms
	f = 20 MHz ESR 最大值 = 50 Ω CL1 = CL2 = 24pF C0 = 7pF		2		ms
晶振驱动电平 (DL)				1	mW

(1) 启动时间取决于晶体和振荡电路元件。TI 建议晶体供应商使用所选晶体来表征应用。

7.9.3.5 内部振荡器

为了减少电路板生产成本和缩短应用开发时间,所有 F28004x 器件都包含两个独立的内部振荡器,称为 INTOSC1 和 INTOSC2。默认情况下,两个振荡器都在上电时启用。INTOSC2 设置为系统参考时钟 (OSCCLK) 源,INTOSC1 设置为备用时钟源。INTOSC1 也可以手动配置为系统参考时钟 (OSCCLK)。节 7.9.3.5.1 提供了内部振荡器的电气特征以确定该模块是否符合应用的计时要求。

7.9.3.5.1 INTOSC 特性

在建议运行条件下测得 (除非另有说明)

参数	测试条件	最小值	典型值	最大值	单位
f _{INTOSC}	频率, INTOSC1 和 INTOSC2	9.7	10	10.3	MHz

在建议运行条件下测得 (除非另有说明)

参数		测试条件	最小值	典型值	最大值	单位
f _{INTOSC-STABILITY}	室温下的频率稳定性	30°C, 标称 VDD		±0.1%		
	VDD 上的频率稳定性	30°C		±0.2%		
	频率稳定性		- 3%		3%	
t _{INTOSC-ST}	启动和趋稳时间				20	µs

7.9.4 闪存参数

表 7-9 列出了不同时钟源和频率下所需的最低闪存等待状态。

表 7-9. 不同 CPUCLK 频率下所需的最低闪存等待状态 (FRDCNTL[RWAIT])

CPUCLK (MHz)	闪存读取、执行、编程或擦除	闪存存储体/泵处于 LPM，或进入/退出 LPM 活动 → 睡眠 → 活动，或 活动 → 待机 → 活动
80 < CPUCLK ≤ 100	4	5
60 < CPUCLK ≤ 80	3	4
40 < CPUCLK ≤ 60	2	3
20 < CPUCLK ≤ 40	1	2
10 < CPUCLK ≤ 20	0	1
CPUCLK ≤ 10	0	0

F28004x 器件具有经改进的 128 位预取缓冲器，可在不同等待状态下提供更高的闪存代码执行效率。图 7-24 和图 7-25 展示了该系列器件与采用 64 位预取缓冲器的上一代器件在不同等待状态设置下的典型效率比较情况。使用预取缓冲器时的等待状态执行效率将取决于应用软件中存在的分支数量。此处提供了线性代码和 if-then-else 代码的两个示例。

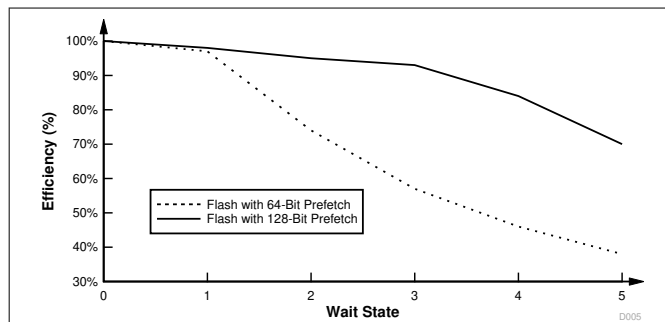


图 7-24. 具有大量 32 位浮点数学指令的应用程序代码

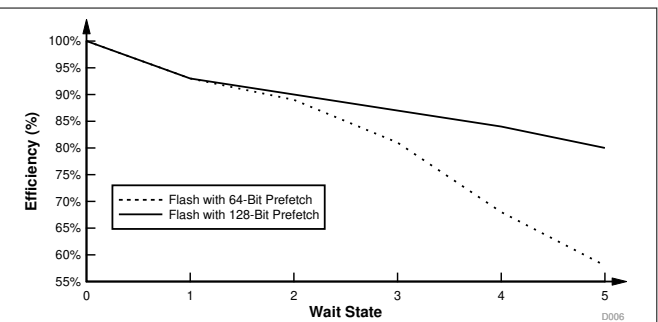


图 7-25. 具有 16 位 If-Else 指令的应用程序代码

表 7-10 列出了闪存参数。

表 7-10. 闪存参数

参数		最小值	典型值	最大值	单位
编程时间 (1)	128 数据位 + 16 ECC 位		150	300	μs
	8KB 扇区		50	100	ms
小于 25 个 W/E 周期的擦除时间 (2)	8KB 扇区		15	100	ms
1000 个 W/E 周期的擦除时间 (2)	8KB 扇区		25	350	ms
2000 个 W/E 周期的擦除时间 (2)	8KB 扇区		30	600	ms
20K 个 W/E 周期的擦除时间 (2)	8KB 扇区		120	4000	ms
每个扇区的 N _{wec} 写入/擦除周期				20000	周期
整个闪存 (整合所有扇区) 的 N _{wec} 写入/擦除周期 (3)				100000	周期
t _{retention} 数据保持持续时间 (T _J = 85°C)		20			年

(1) 编程时间是最大器件频率下的值。编程时间包括闪存状态机的开销，但不包括将以下内容传输到 RAM 的时间：

- 使用闪存 API 对闪存进行编程的代码
- 闪存 API 本身
- 要编程的闪存数据

换言之，此表中显示的时间是指器件 RAM 中的所有必需代码/数据都变为可用状态并准备好进行编程之后的相应时间。所用 JTAG 调试探头的速度对传输时间有显著影响。

编程时间的计算以在指定的工作频率下一次编程 144 位为基础。编程时间包含 CPU

对编程的验证。写入/擦除 (W/E) 循环不会缩短编程时间，但会缩短擦除时间，因此在此处针对 25 个 W/E 周期、1K 个 W/E 周期、2K 个 W/E 周期和 20K 个 W/E 周期提供了相应的擦除时间。

擦除时间包括由 CPU 对编程的验证，不涉及任何数据传输。

(2) 擦除时间包含 CPU 对擦除的验证。

(3) 每个扇区本身只能被擦除/编程 20,000 次。如果选择使用 EEPROM 等一个或多个扇区，则可以仅对这些扇区 (仍然限制为 20,000 个周期) 进行擦除/编程，而无需对整个闪存进行擦除/编程。因此，从器件的角度来看，W/E 周期的总数可能超过 20,000 个周期。但是，这个数字最多不应超过 100,000 个周期。

备注

主阵列闪存编程必须与 64 位地址边界对齐，并且每个 64 位字在每个写/擦除周期只能编程一次。

DCSM OTP 编程必须与 128 位地址边界对齐，并且每个 128 位字只能编程一次。例外包括：

1. DCSM OTP 中的 DCSM Zx-LINKPOINTER1 和 Zx-LINKPOINTER2 值应一起编程，并且可以按照 DCSM 操作的要求一次编程 1 位。
2. DCSM OTP 中的 DCSM Zx-LINKPOINTER3 值可以在 64 位边界上一次编程 1 位，以便与 Zx-PSWDLOCK 区别开，后者只能编程一次。

7.9.5 仿真/JTAG

JTAG (IEEE 标准 1149.1-1990 标准测试访问端口和边界扫描架构) 端口有四个专用引脚 : TMS、TDI、TDO 和 TCK。cJTAG (针对简化引脚和增强功能测试访问端口以及边界扫描架构的 IEEE 标准 1149.7-2009) 端口, 是一个只需要两个引脚 (TMS 和 TCK) 的紧凑型 JTAG 接口, 此接口可实现多路复用为传统 GPIO35 (TDI) 和 GPIO37 (TDO) 引脚的其他器件功能。

通常情况下, 当 MCU 目标和 JTAG 接头之间的距离小于 6 英寸 (15.24cm), 并且 JTAG 链上没有其他器件时, JTAG 信号上不需要缓冲器。否则, 每个信号都应被缓冲。此外, 对于大多数 10MHz 下的 JTAG 调试探针操作, JTAG 信号上不需要串联电阻器。但是, 如果需要高仿真速度 (35MHz 左右), 则应在每个 JTAG 信号上串联 22Ω 电阻。

JTAG 调试探针头的 PD (电源检测) 端子应连接到电路板 3.3V 电源。接头 GND 终端应连接至电路板接地。TDIS (电缆断开感应) 也应连接至电路板接地。JTAG 时钟应从接头 TCK 输出终端环回到接头的 RTCK 输入终端 (以通过 JTAG 调试探针检测时钟连续性)。此 MCU 不支持 14 引脚和 20 引脚仿真接头上的 EMU0 和 EMU1 信号。这些信号应始终通过一对 2.2kΩ 至 4.7kΩ (取决于调试器端口的驱动强度) 的板载上拉电阻在仿真接头处上拉。通常使用 2.2kΩ 的阻值。

接头终端 $\overline{\text{复位}}$ 是 JTAG 调试探针接头的开漏输出, 通过 JTAG 调试探针命令使电路板元件复位 (仅通过 20 引脚接头可用)。图 7-26 显示了如何将 14 引脚 JTAG 接头连接到 MCU 的 JTAG 端口信号图 7-27 显示了如何连接到 20 引脚 JTAG 接头。20 引脚 JTAG 接头终端 EMU2、EMU3 和 EMU4 未使用, 应接地。

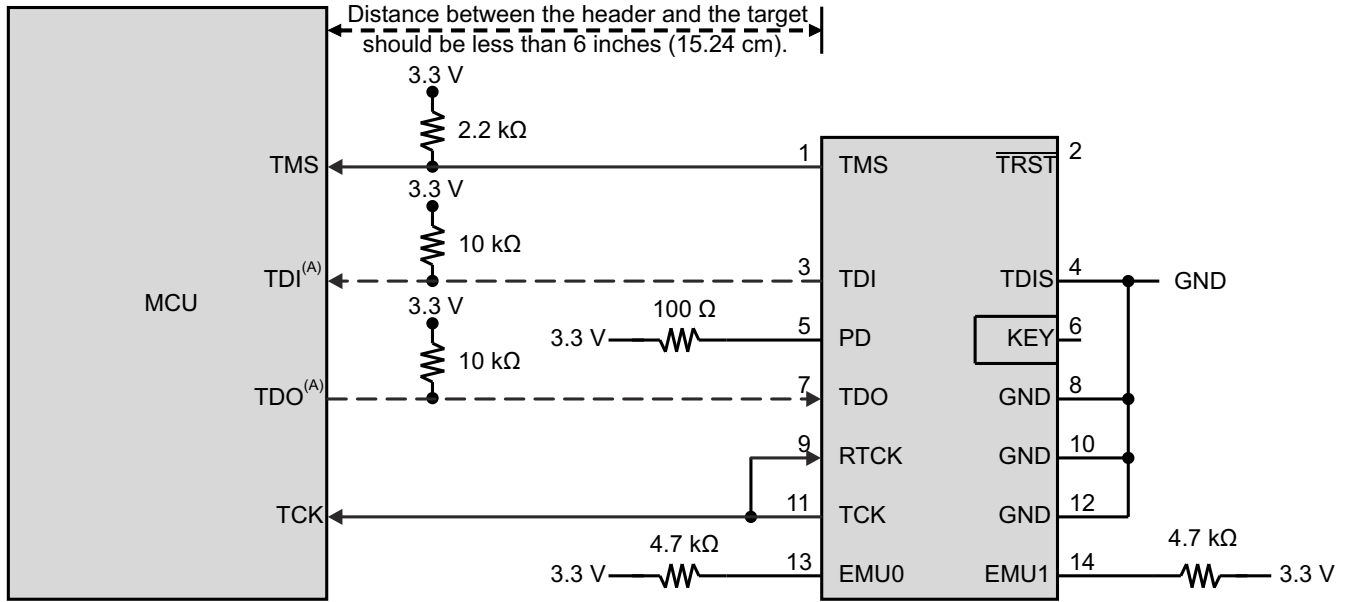
有关硬件断点和观察点的更多信息, 请参阅 CCS 中 C28x 的硬件断点和观察点。

有关 JTAG 仿真的更多信息, 请参阅 XDS 目标连接指南。

备注

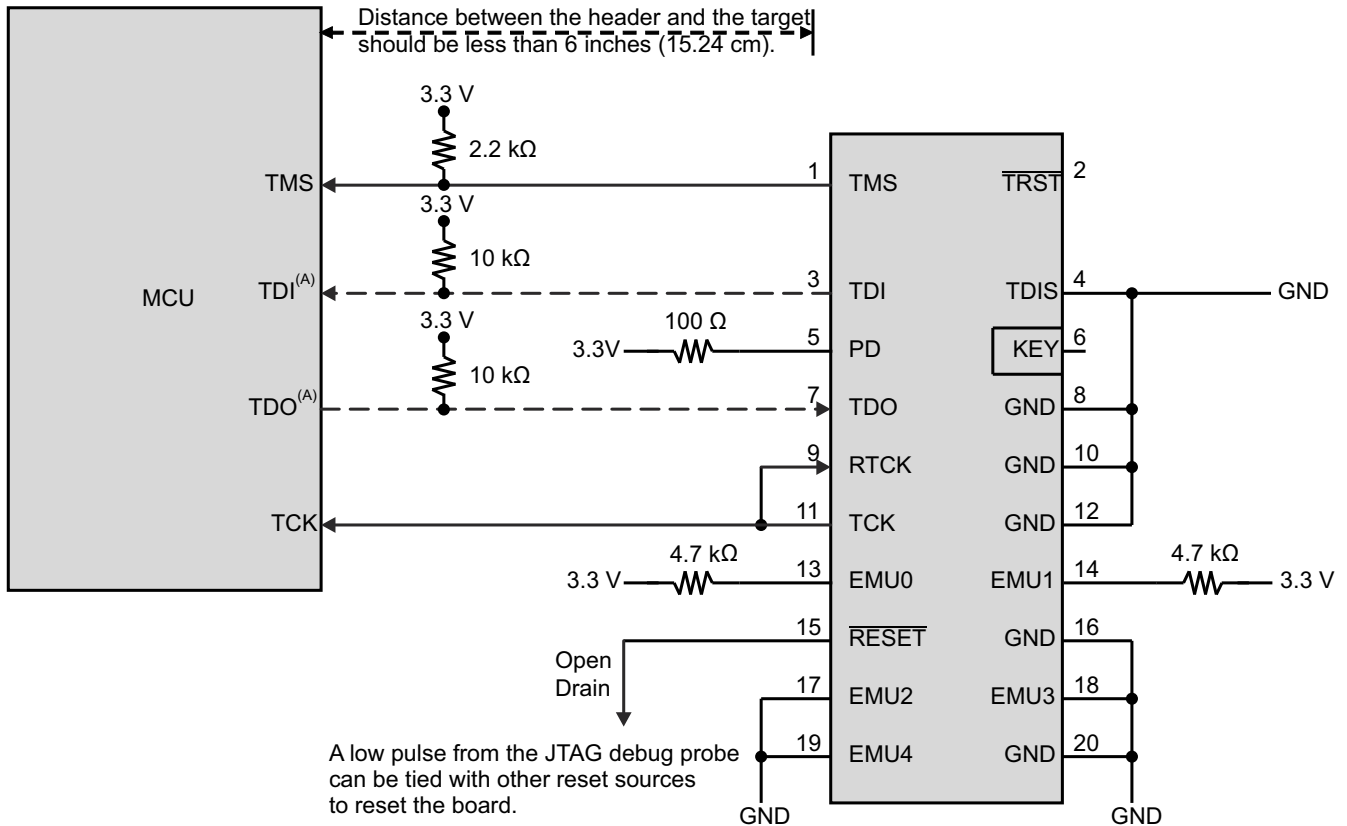
JTAG 测试数据输入 (TDI) 是引脚的默认多路复用器选择。默认情况下, 内部上拉处于禁用状态。如果此引脚被用作 JTAG TDI, 应该启用内部上拉电阻器或在电路板上增加一个外部上拉电阻器来避免悬空输入。在 cJTAG 选项中, 此引脚可用作 GPIO。

JTAG 测试数据输出 (TDO) 是引脚的默认多路复用器选择。默认情况下, 内部上拉处于禁用状态。当没有 JTAG 活动时, TDO 函数将处于三态条件, 使此引脚悬空。应启用内部上拉或在电路板上添加外部上拉, 以避免 GPIO 输入悬空。在 cJTAG 选项中, 此引脚可用作 GPIO。



A. cJTAG 选项不需要 TDI 和 TDO 连接，这些引脚可用作 GPIO。

图 7-26. 连接到 14 引脚 JTAG 接头



A. cJTAG 选项不需要 TDI 和 TDO 连接，这些引脚可用作 GPIO。

图 7-27. 连接到 20 引脚 JTAG 接头

7.9.5.1 JTAG 电气数据和时序

节 7.9.5.1.1 列出了 JTAG 时序要求。节 7.9.5.1.2 列出了 JTAG 开关特征。图 7-28 显示了 JTAG 时序。

7.9.5.1.1 JTAG 时序要求

编号	参数	描述	最小值	最大值	单位
1	$t_c(\text{TCK})$	周期时间, TCK	66.66		ns
1a	$t_w(\text{TCKH})$	脉冲持续时间, TCK 高电平 (t_c 的 40%)	26.66		ns
1b	$t_w(\text{TCKL})$	脉冲持续时间, TCK 低电平 (t_c 的 40%)	26.66		ns
3	$t_{su}(\text{TDI-TCKH})$	TDI 有效至 TCK 高电平的输入设置时间	13		ns
	$t_{su}(\text{TMS-TCKH})$	TMS 有效至 TCK 高电平的输入设置时间	13		
4	$t_h(\text{TCKH-TDI})$	从 TCK 高电平至 TDI 有效的输入保持时间	7		ns
	$t_h(\text{TCKH-TMS})$	从 TCK 高电平至 TMS 有效的输入保持时间	7		

7.9.5.1.2 JTAG 开关特征

在推荐的工作条件下 (除非另有说明)

编号	参数	描述	最小值	最大值	单位
2	$t_d(\text{TCKL-TDO})$	TCK 低电平到 TDO 有效的延迟时间	6	25	ns

7.9.5.1.3 JTAG 时序图

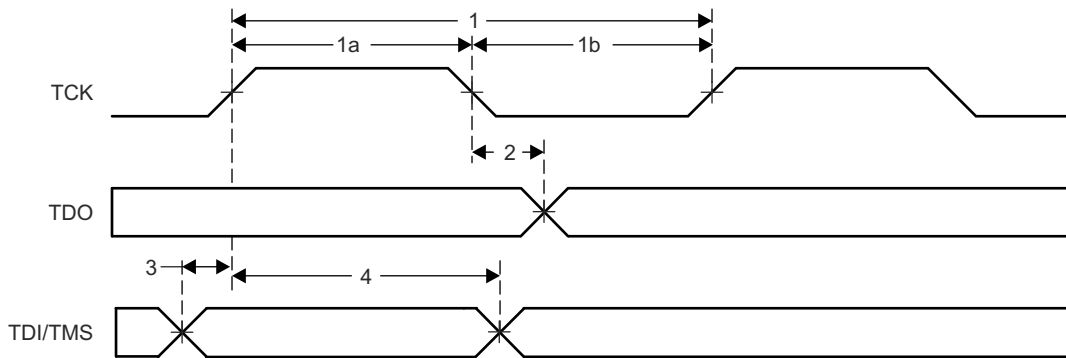


图 7-28. JTAG 时序

7.9.5.2 cJTAG 电气数据和时序

节 7.9.5.2.1 列出了 cJTAG 时序要求。节 7.9.5.2.2 列出了 cJTAG 开关特性。图 7-29 显示了 cJTAG 时序。

7.9.5.2.1 cJTAG 时序要求

编号	参数	描述	最小值	最大值	单位
1	$t_c(\text{TCK})$	周期时间, TCK	100		ns
1a	$t_w(\text{TCKH})$	脉冲持续时间, TCK 高电平 (t_c 的 40%)	40		ns
1b	$t_w(\text{TCKL})$	脉冲持续时间, TCK 低电平 (t_c 的 40%)	40		ns
3	$t_{su}(\text{TMS-TCKH})$	TMS 有效至 TCK 高电平的输入设置时间	15		ns
	$t_{su}(\text{TMS-TCKL})$	输入设置时间, TMS 有效至 TCK 低电平	15		ns
4	$t_h(\text{TCKH-TMS})$	从 TCK 高电平至 TMS 有效的输入保持时间	2		ns
	$t_h(\text{TCKL-TMS})$	输入保持时间, 从 TCK 低电平至 TMS 有效	2		ns

7.9.5.2.2 cJTAG 开关特性

在建议运行条件下测得 (除非另有说明)

编号	参数	描述	最小值	最大值	单位
2	$t_d(\text{TCKL-TMS})$	延迟时间, TCK 低电平到 TMS 有效的时间	6	20	ns
5	$t_{dis}(\text{TCKH-TMS})$	延迟时间, TCK 高电平到 TMS 禁用的时间		20	ns

7.9.5.2.3 cJTAG 时序图

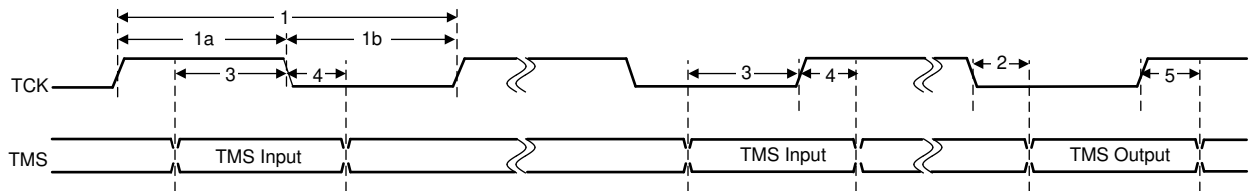


图 7-29. cJTAG 时序

7.9.6 GPIO 电气数据和时序

外设信号与通用输入/输出 (GPIO) 信号多路复用。复位时，GPIO 引脚配置为输入。对于特定的输入，用户还能选择输入限定周期的数量来滤除不必要的噪声干扰。

GPIO 模块包含输出 X-BAR，其允许将各种内部信号路由到 GPIO 多路复用器位置中的 GPIO 上，并表示为 OUTPUTXBARx。GPIO 模块还包含输入 X-BAR，用于将来自任何 GPIO 输入的信号路由到不同的 IP 块，例如 ADC、eCAP、ePWM 和外部中断。更多详细信息，请参阅 [TMS320F28004x 实时微控制器技术参考手册](#) 中的“X-BAR”一章。

7.9.6.1 GPIO - 输出时序

节 7.9.6.1.1 列出了通用输出开关特性。图 7-30 显示了通用输出时序。

7.9.6.1.1 通用输出开关特征

在推荐的工作条件下 (除非另有说明)

参数		最小值	最大值	单位
$t_{r(GPIO)}$	上升时间，GPIO 从低电平切换至高电平		8 ⁽¹⁾	ns
$t_{f(GPIO)}$	下降时间，GPIO 从高电平切换至低电平		8 ⁽¹⁾	ns
f_{GPIO}	切换频率，除 GPIO23_VSW 外的所有 GPIO		25	MHz

(1) 上升时间和下降时间随负载而变化。这些值假定负载为 40pF。

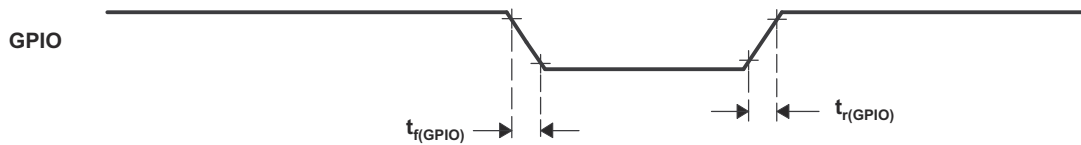


图 7-30. 通用输出时序

7.9.6.2 GPIO - 输入时序

节 7.9.6.2.1 列出了通用输入时序要求。图 7-31 显示了采样模式。

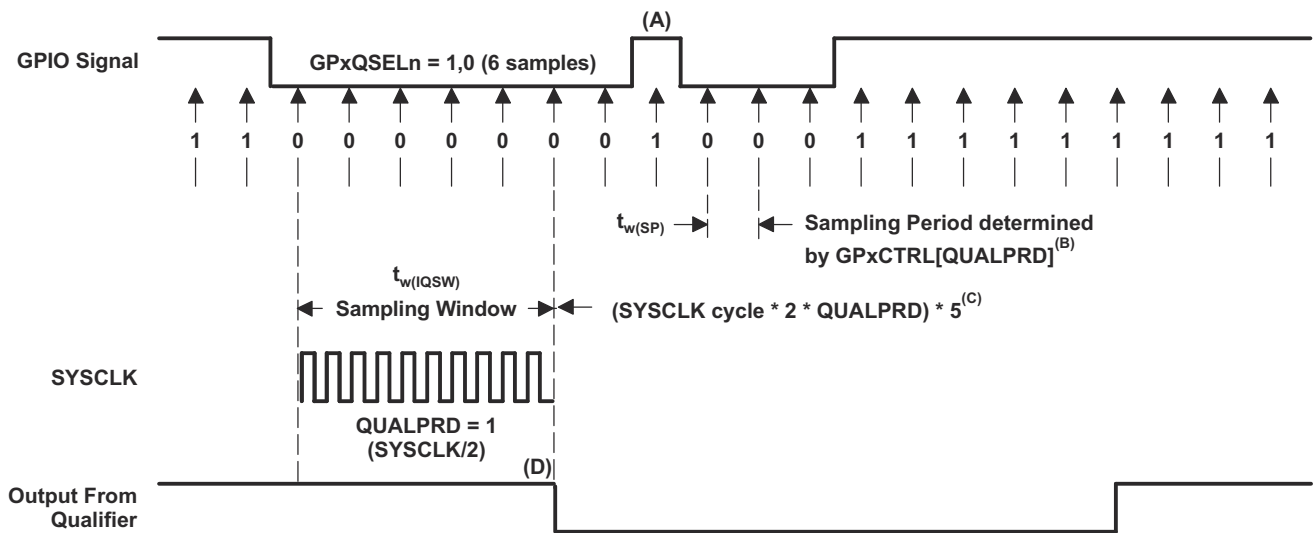
7.9.6.2.1 通用输入时序要求

表 7-11. 通用输入时序要求

		最小值	最大值	单位
$t_{w(SP)}$	采样周期	QUALPRD=0	$1t_c(SYSCLK)$	周期
		QUALPRD \neq 0	$2t_c(SYSCLK) * QUALPRD$	
$t_{w(IQSW)}$	输入限定符采样窗口		$t_{w(SP)} * (n^{(1)} - 1)$	周期
$t_{w(GPI)}^{(2)}$	脉冲持续时间, GPIO 低电平/高电平	同步模式	$2t_c(SYSCLK)$	周期
		带输入限定符	$t_{w(IQSW)} + t_{w(SP)} + 1t_c(SYSCLK)$	

(1) “n” 代表由 GPxQSELn 寄存器定义的合格样片的数量。

(2) 对于 $t_{w(GPI)}$, 对低电平有效信号在 V_{IL} 至 V_{IL} 之间测量脉宽, 而高电平有效信号, 在 V_{IH} 至 V_{IH} 之间测量脉宽。



- 输入限定符将忽略此短时脉冲波干扰。QUALPRD 位字段指定了限定采样周期。该位字段可以在 00 至 0xFF 之间变化。如果 QUALPRD=00, 那么采样周期为 1 个 SYSCLK 周期。对于任何其他“n”值, 限定采样周期为 2n SYSCLK 周期 (也就是说, 在每 2n 个 SYSCLK 周期上, GPIO 引脚将被采样)。
- 通过 GPxCTRL 寄存器选择的限定周期会应用于包含 8 个 GPIO 引脚的组。
- 此限定块可取 3 个或者 6 个样片。GPxQSELn 寄存器选择使用哪种采样模式。
- 在所示的示例中, 为了使限定器检测到变化, 输入应该在 10 个 SYSCLK 周期或者更长周期内保持稳定。换句话说, 输入应该在 $(5 \times QUALPRD \times 2)$ 个 SYSCLK 周期内保持稳定。这将确保有 5 个采样周期用于检测。由于外部信号是异步驱动的, 因此 13 SYSCLK 宽的脉冲确保了可靠的识别。

图 7-31. 采样模式

7.9.6.3 输入信号的采样窗口宽度

下述小节总结了各种输入限定符配置下的输入信号的采样窗口宽度。

采样频率表明相对于 SYSCLK 对信号进行采样的频率。

如果 $QUALPRD \neq 0$ ，采样频率 = $SYSCLK / (2 \times QUALPRD)$

如果 $QUALPRD=0$ ，则采样频率 = $SYSCLK$

如果 $QUALPRD \neq 0$ ，则采样周期 = $SYSCLK$ 周期 $\times 2 \times QUALPRD$

在上面的等式中，SYSCLK 周期表示 SYSCLK 的时间周期。

如果 $QUALPRD=0$ ，则采样周期 = $SYSCLK$ 周期

在给定的采样窗口中，采取输入信号的 3 个或者 6 个样片来确定信号的有效性。这是由写入到 GPxQSELn 寄存器的值确定的。

情况 1：

使用 3 个样片进行限定

如果 $QUALPRD \neq 0$ ，则采样窗口宽度 = $(SYSCLK$ 周期 $\times 2 \times QUALPRD) \times 2$

如果 $QUALPRD=0$ ，则采样窗口宽度 = $(SYSCLK$ 周期) $\times 2$

情况 2：

使用 6 个样片进行限定

如果 $QUALPRD \neq 0$ ，则采样窗口宽度 = $(SYSCLK$ 周期 $\times 2 \times QUALPRD) \times 5$

如果 $QUALPRD=0$ ，则采样窗口宽度 = $(SYSCLK$ 周期) $\times 5$

图 7-32 显示了通用输入时序。

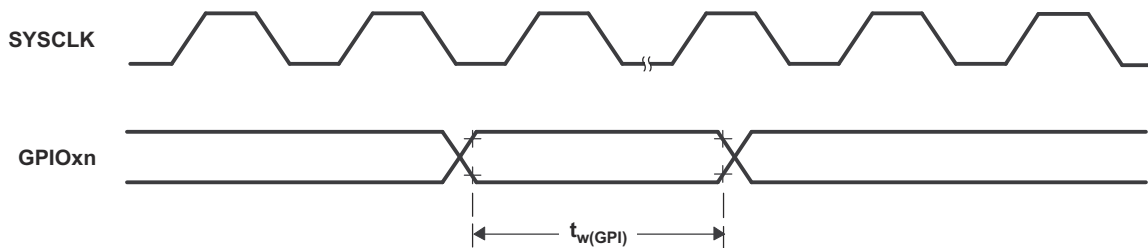


图 7-32. 通用输入时序

7.9.7 中断

C28x CPU 有 14 条外设中断线路，其中两条 (INT13 和 INT14) 分别直接连接到 CPU 计时器 1 和 2。其余 12 条通过增强型外设中断扩展 (ePIE) 模块连接到外设中断信号。ePIE 将多达 16 个外设中断多路复用到每条 CPU 中断线路中。它还会扩展矢量表以允许每个中断都有自己的 ISR。这使得 CPU 能够支持大量外设。

中断路径分为三级：外设、ePIE 和 CPU。每一级都有其自身的使能和标志寄存器。该系统允许 CPU 处理一个中断并让其他中断挂起，在软件中实施嵌套中断并确定其优先级，以及在某些关键任务期间禁用中断。

图 7-33 所示为该器件的中断架构。

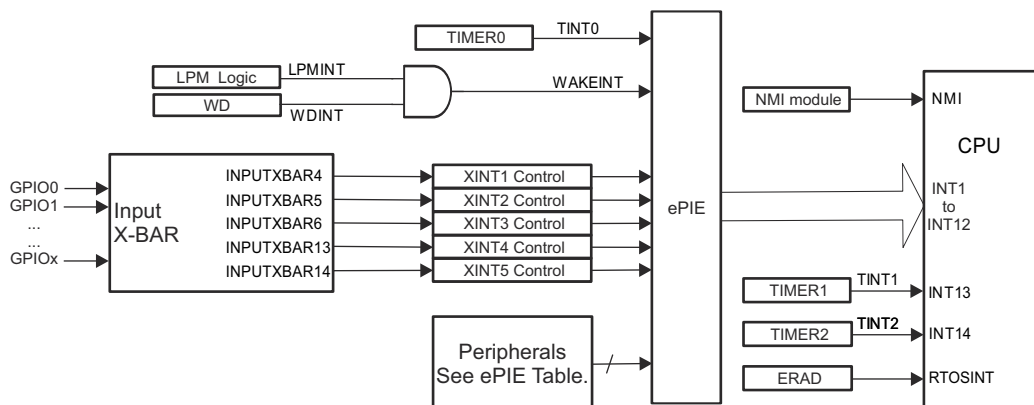


图 7-33. 器件中断架构

7.9.7.1 外部中断 (XINT) 电气数据和时序

节 7.9.7.1.1 列出了外部中断时序要求。节 7.9.7.1.2 列出了外部中断开关特性。节 7.9.7.1.3 显示了外部中断时序。

7.9.7.1.1 外部中断时序要求

		最小值	最大值	单位
$t_{w(INT)}$	脉冲持续时间, INT 输入低电平/高电平			周期
	同步 带限定器 ⁽¹⁾	$2t_{c(SYSCCLK)}$		
		$t_{w(IQSW)} + t_{w(SP)} + 1t_{c(SYSCCLK)}$		

(1) 有关输入限定符参数的说明, 请参阅节 7.9.6.2.1。

7.9.7.1.2 外部中断开关特性

在建议运行条件下测得 (除非另有说明)

参数 ⁽¹⁾	最小值	最大值	单位
$t_{d(INT)}$ 延时时间, INT 低电平/高电平到中断矢量提取的时间 ⁽²⁾	$t_{w(IQSW)} + 14t_{c(SYSCCLK)}$	$t_{w(IQSW)} + t_{w(SP)} + 14t_{c(SYSCCLK)}$	周期

(1) 有关输入限定符参数的说明, 请参阅节 7.9.6.2.1。

(2) 这是假设 ISR 是在单周期存储器中。

7.9.7.1.3 中断时序图

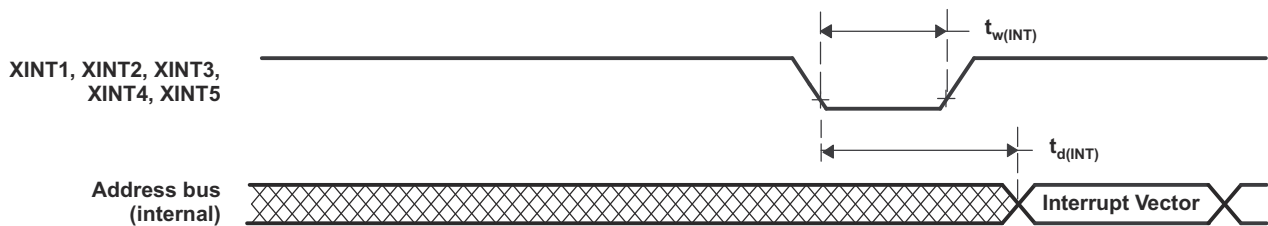


图 7-34. 外部中断时序

7.9.8 低功率模式

该器件具有停机和空闲两种时钟门控低功耗模式。此器件不支持待机模式。更多详细信息，请参阅 [TMS320F28004x 实时 MCU 器件勘误表](#)。

更多有关所有低功耗模式的详细信息以及进入和退出过程，请参阅 [TMS320F28004x 实时微控制器技术参考手册](#) 的“低功耗模式”一节。

7.9.8.1 时钟门控低功耗模式

该器件上的空闲和停机模式与其他 C28x 器件上的类似。[表 7-12](#) 描述了进入任何一种时钟门控低功耗模式时对系统的影响。

表 7-12. 时钟门控低功耗模式对器件的影响

模块/ 时钟域	IDLE (闲置)	HALT
SYSCLK	运行	门控
CPUCLK	门控	门控
连接到 PERx.SYSCLK 的模块的时钟	运行	门控
WDCLK	运行	如果 CLKSRCCTL1.WDHALTI = 0，则进行门控
PLL	供电	软件必须在进入 HALT 之前关闭 PLL。
INTOSC1	供电	如果 CLKSRCCTL1.WDHALTI = 0，则断电
INTOSC2	供电	如果 CLKSRCCTL1.WDHALTI = 0，则断电
闪存 ⁽¹⁾	供电	供电
XTAL ⁽²⁾	供电	供电

- (1) 在任何 LPM 下，闪存模块不会由硬件断电。如果应用需要，可使用软件将其断电。有关更多信息，请参阅 [TMS320F28004x 实时微控制器技术参考手册](#) 中“系统控制”一章的“闪存和 OTP 存储器”一节。
- (2) 在任何 LPM 下，XTAL 不会由硬件断电。它可以通过软件将 XTALCR.OSCOFF 位设置为 1 来断电。如果不需要 XTAL，可以在应用程序中的任何时间完成此操作。

7.9.8.2 低功耗模式唤醒时序

节 7.9.8.2.1 列出了停机模式时序要求，节 7.9.8.2.2 列出了开关特性，图 7-35 所示为停机模式的时序图。

7.9.8.2.1 空闲模式时序要求

		最小值	最大值	单位
$t_{w(WAKE)}$	脉冲持续时间，外部唤醒信号	无输入限定器 ⁽¹⁾	$2t_{c(SYSCLK)}$	周期
		带输入限定器 ⁽¹⁾	$2t_{c(SYSCLK)} + t_{w(IQSW)}$	

(1) 有关输入限定符参数的说明，请参阅节 7.9.6.2.1。

7.9.8.2.2 空闲模式开关特性

在推荐的运行条件下测得（除非另有说明）

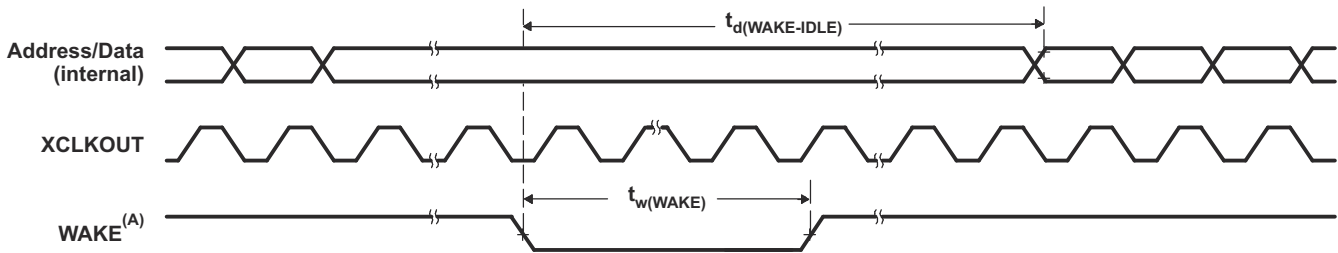
参数		测试条件	最小值	最大值	单位
$t_{d(WAKE-IDLE)}$	外部唤醒信号到程序恢复执行的延迟时间 ⁽²⁾				周期
	• 从闪存唤醒 - 处于有效活动状态的闪存模块	无输入限定器 ⁽¹⁾		$40t_{c(SYSCLK)}$	
		带输入限定器 ⁽¹⁾		$40t_{c(SYSCLK)} + t_{w(WAKE)}$	
	• 从闪存唤醒 - 处于睡眠状态的闪存模块	无输入限定器 ⁽¹⁾		$6700t_{c(SYSCLK)}$ ⁽³⁾	
		带输入限定器 ⁽¹⁾		$6700t_{c(SYSCLK)}$ ⁽³⁾ + $t_{w(WAKE)}$	
	• 从 RAM 唤醒	无输入限定器 ⁽¹⁾		$25t_{c(SYSCLK)}$	
带输入限定器 ⁽¹⁾			$25t_{c(SYSCLK)} + t_{w(WAKE)}$		

(1) 有关输入限定符参数的说明，请参阅节 7.9.6.2.1。

(2) 这个时间是在 IDLE 指令之后立即开始指令执行的时间。ISR（由唤醒信号触发）的执行涉及额外延迟。

(3) 该值基于闪存上电时间，其是 SYSCLK 频率、闪存等待状态 (RWAIT) 和 FPAC1[PSLEEP]的函数。更多信息，请参阅 [TMS320F28004x 实时微控制器技术参考手册](#) 的“闪存/OTP 和泵功率模式及唤醒”一节。

7.9.8.2.3 空闲模式时序图



A. WAKE 可以是任何启用的中断、 \overline{WDINT} 或 XRSn。IDLE 指令执行后，在唤醒信号生效前需要 5 个 OSCCLK 周期（最少）的延迟。

图 7-35. 空闲进入和退出时序图

节 7.9.8.2.4 列出了停机模式时序要求，节 7.9.8.2.5 列出了开关特性，图 7-36 所示为停机模式的时序图。

7.9.8.2.4 停机模式时序要求

		最小值	最大值	单位
$t_{w(WAKE-GPIO)}$	脉冲持续时间，GPIO 唤醒信号 ⁽¹⁾	$t_{oscst} + 2t_c(OSCCLK)$		周期
$t_{w(WAKE-XRS)}$	脉冲持续时间，XRSn 唤醒信号 ⁽¹⁾	$t_{oscst} + 8t_c(OSCCLK)$		周期

- (1) 对于将 X1/X2 用于 OSCCLK 的应用，用户必须表征其特定的振荡器启动时间，因为它取决于器件外部的电路/布局。更多信息，请参阅 [晶体振荡器电气特性](#)。对于使用 INTOSC1 或 INTOSC2 作为 OSCCLK 的应用，请参阅 [内部振荡器](#) 关于 t_{oscst} 的信息。振荡器启动时间不适用于在 X1 引脚上使用单端晶振的应用，因为它由器件外部供电。

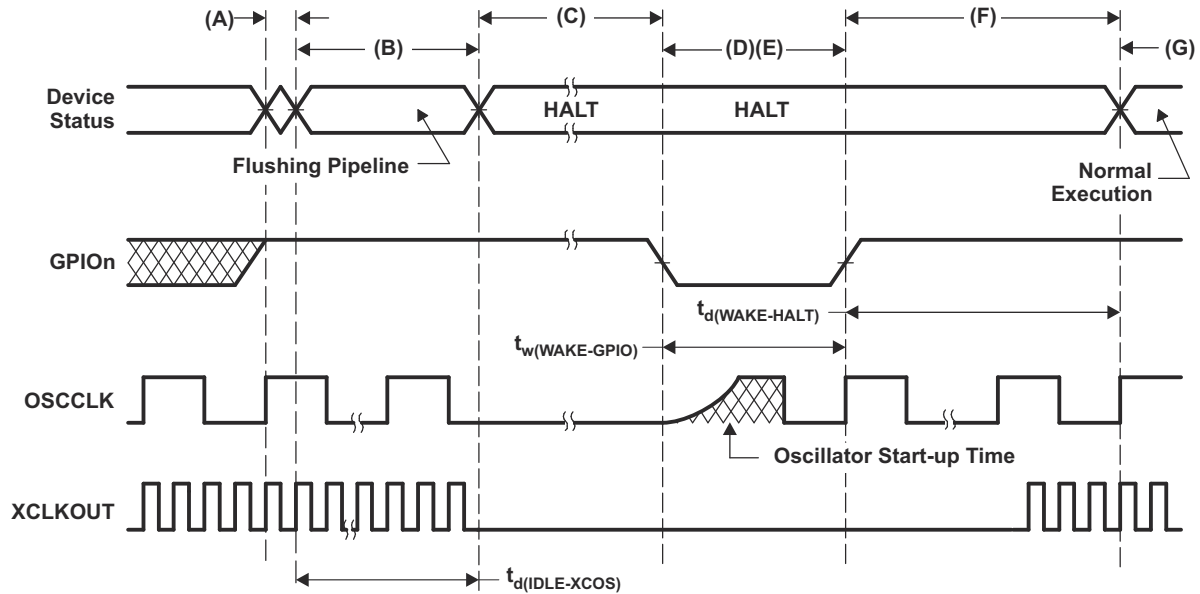
7.9.8.2.5 停机模式开关特征

在推荐的工作条件下（除非另有说明）

参数		最小值	最大值	单位
$t_{d(IDLE-XCOS)}$	IDLE 指令被执行到 XCLKOUT 停止的延迟时间		$16t_c(INTOSC1)$	周期
$t_{d(WAKE-HALT)}$	外部唤醒信号结束到 CPU 程序执行重新开始的延迟时间			周期
	<ul style="list-style-type: none"> 从闪存唤醒 <ul style="list-style-type: none"> 激活状态中的闪存模块 		$75t_c(OSCCLK)$	
	<ul style="list-style-type: none"> 从闪存唤醒 <ul style="list-style-type: none"> 睡眠状态中的闪存模块 		$17500t_c(OSCCLK)$ ⁽¹⁾	
	<ul style="list-style-type: none"> 从 RAM 唤醒 		$75t_c(OSCCLK)$	

- (1) 该值基于闪存上电时间，其是 SYSCLK 频率、闪存等待状态 (RWAIT) 和 FPAC1[PSLEEP] 的函数。更多信息，请参阅 [TMS320F28004x 实时微控制器技术参考手册](#) 的“闪存/OTP 和泵功率模式及唤醒”一节。

7.9.8.2.6 停机模式时序图



- A. 执行 IDLE 指令以将器件置于停机模式。
- B. LPM 块响应 HALT 信号，SYSCLK 在关闭之前最多保持 16 个 INTOSC1 时钟周期。此延迟使 CPU 流水线和其他待处理的操作能够正确刷新。
- C. 到外设的时钟被关闭并且 PLL 被关断。如果一个石英晶振或者陶瓷谐振器被用作时钟源，内部振荡器也被关断。器件现在处于停机模式，并且功耗非常低。可以在停机模式中保持零引脚内部振荡器（INTOSC1 和 INTOSC2）以及看门狗处于活动中。为实现这一点，需要向 CLKSRCCTL1.WDHALTI 写入 1。IDLE 指令执行后，在唤醒信号生效前需要 5 个 OSCCLK 周期（最少）的延迟。
- D. 当 GPIOn 引脚（用于使器件脱离 HALT 模式）被驱动为低电平时，振荡器被打开并且振荡器唤醒序列被启动。只有当振荡器稳定时，GPIO 才应被驱动为高电平。这使得在 PLL 锁序列期间提供洁净的时钟信号。由于 GPIO 引脚的下降沿会以异步方式开始唤醒过程，因此在进入停机模式之前和在此模式期间，应该注意保持低噪声环境。
- E. 馈送到 GPIO 引脚的唤醒信号必须符合最小脉冲宽度要求。此外，此信号不能有毛刺。如果噪声信号馈送到 GPIO 引脚，器件的唤醒行为将是不确定的并且在随后的唤醒脉冲中器件可能不会退出低功耗模式。
- F. 当内核的 CLKIN 已启用时，器件将在一些延迟后响应中断（如果已启用）。现在退出停机模式。
- G. 恢复正常运行。
- H. 用户必须在停机唤醒时重新锁定 PLL，以确保稳定的 PLL 锁定。

图 7-36. 停机模式进入和退出时序图

7.10 模拟外设

本节介绍了模拟子系统模块。

该器件上的模拟模块包括 ADC、PGA、温度传感器、缓冲 DAC 和 CMPSS。

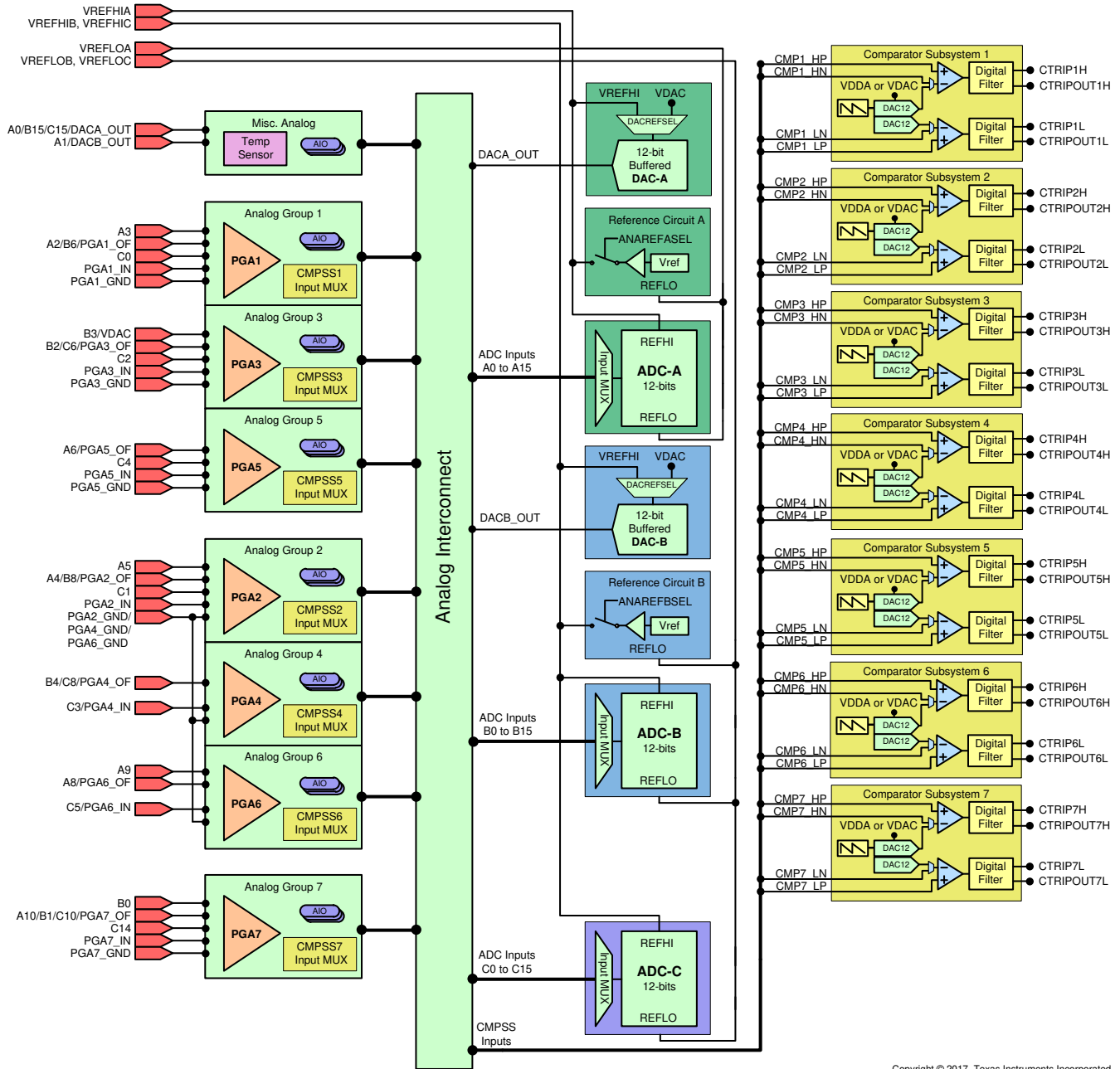
模拟子系统具有以下特性：

- 灵活的电压基准
 - ADC 以 VREFH_{ix} 和 VREFLO_x 引脚为基准。
 - VREFH_{ix} 引脚电压可由外部驱动或由内部带隙电压基准生成。
 - 内部电压基准范围可选为 0V 至 3.3V 或 0V 至 2.5V。
- 缓冲 DAC 以 VREFH_{ix} 和 VREFLO_x 为基准。
 - 或者，这些 DAC 可以以 VDAC 引脚和 VSSA 为基准。
- 比较器 DAC 以 VDDA 和 VSSA 为基准。
 - 或者，这些 DAC 可以以 VDAC 引脚和 VSSA 为基准。
- 灵活地使用引脚
 - 缓冲 DAC 输出、比较器子系统输入、PGA 功能和数字输入与 ADC 输入进行多路复用
 - 内部连接到所有 ADC 上的 VREFLO，用于偏移量自校准

图 7-37 显示了 100 引脚 PZ LQFP 的模拟子系统方框图。

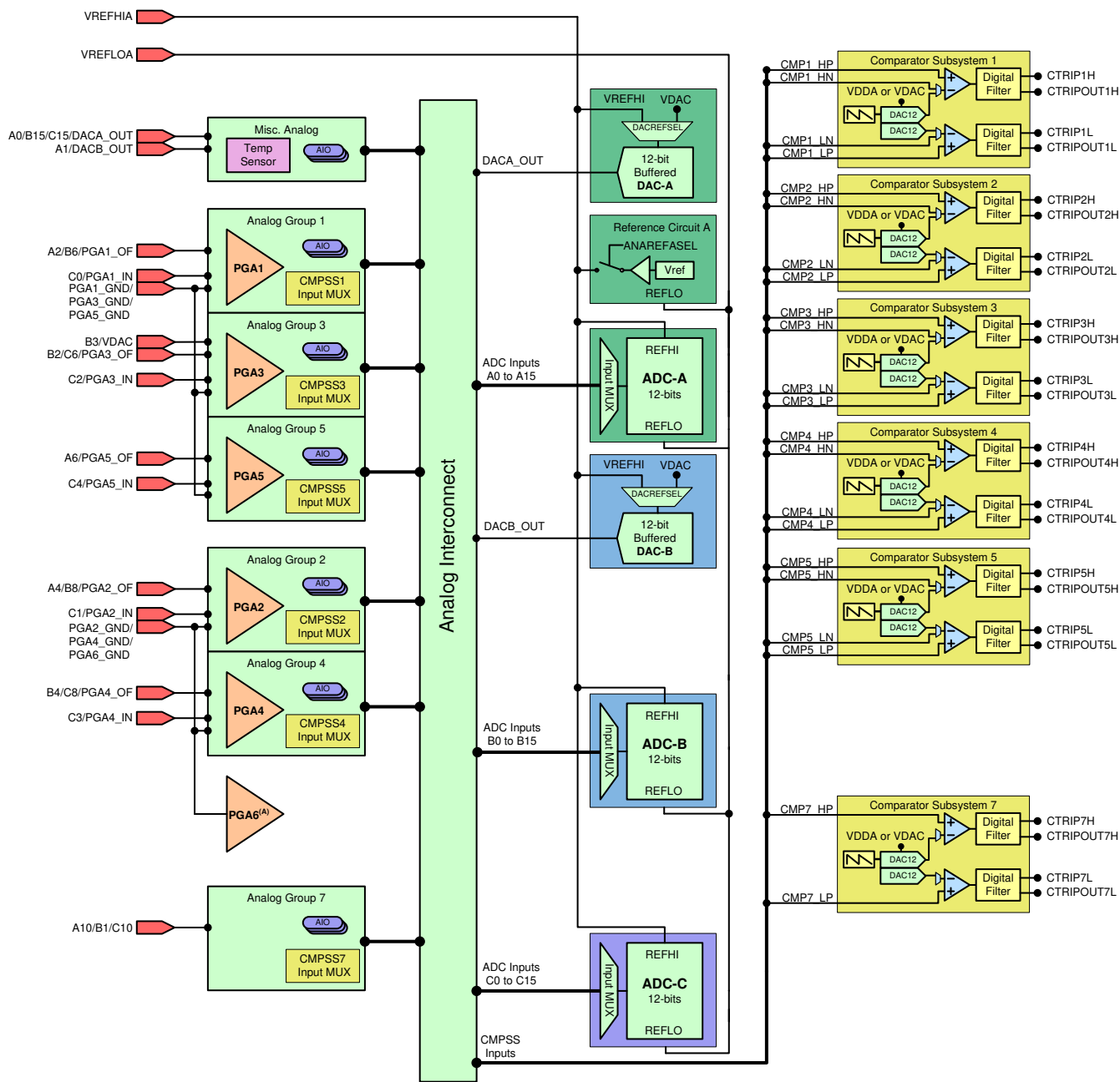
图 7-38 显示了 64 引脚 PM LQFP 的模拟子系统方框图。

图 7-39 显示了 56 引脚 RSH VQFN 的模拟子系统方框图。



Copyright © 2017, Texas Instruments Incorporated

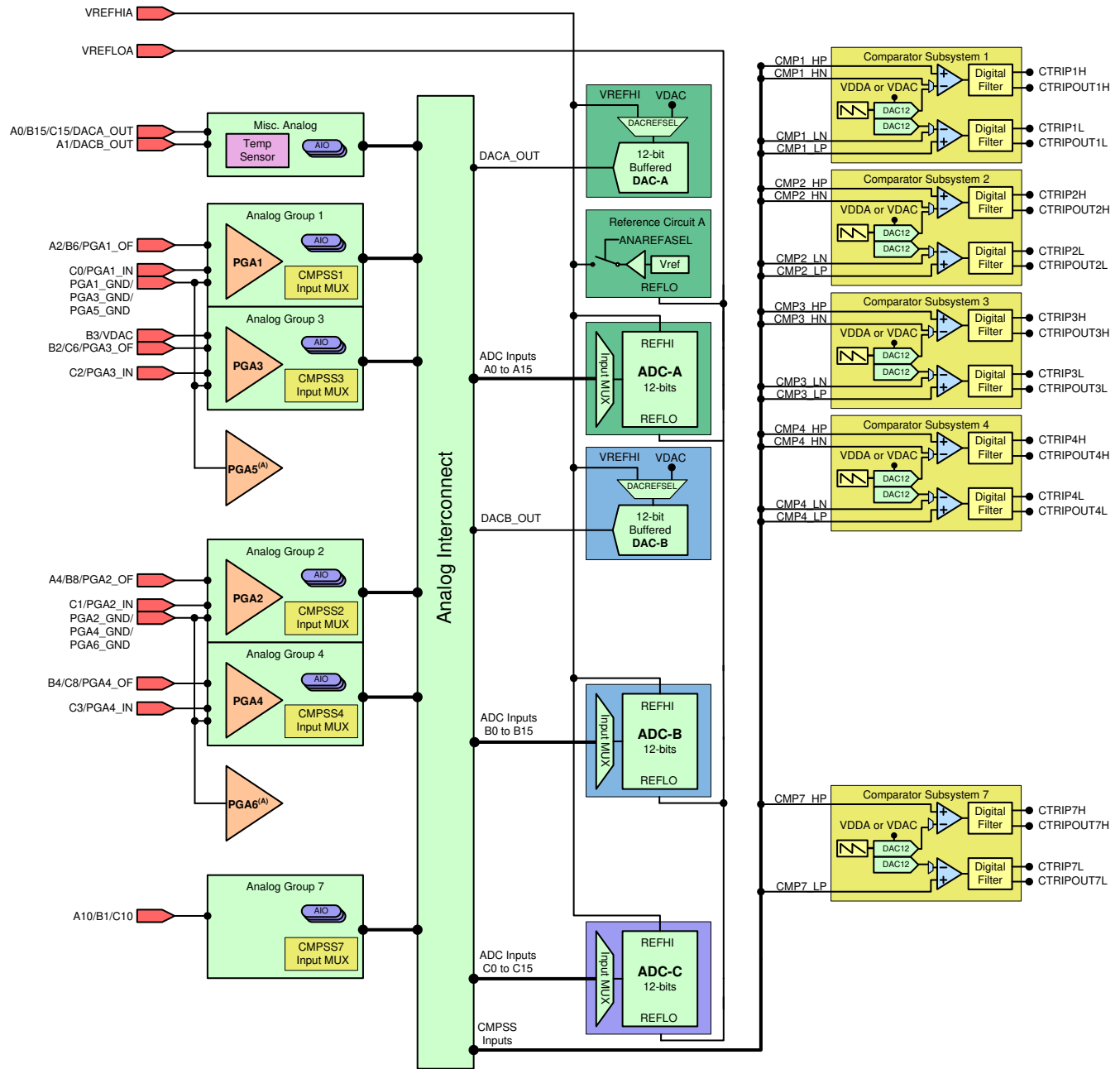
图 7-37. 模拟子系统方框图 (100 引脚 PZ LQFP)



Copyright © 2017, Texas Instruments Incorporated

A. 此 PGA 在该封装上没有输入/输出连接，但应与具有共享 PGA 地的其他 PGA 同时启用和禁用。

图 7-38. 模拟子系统方框图 (64 引脚 PM LQFP)

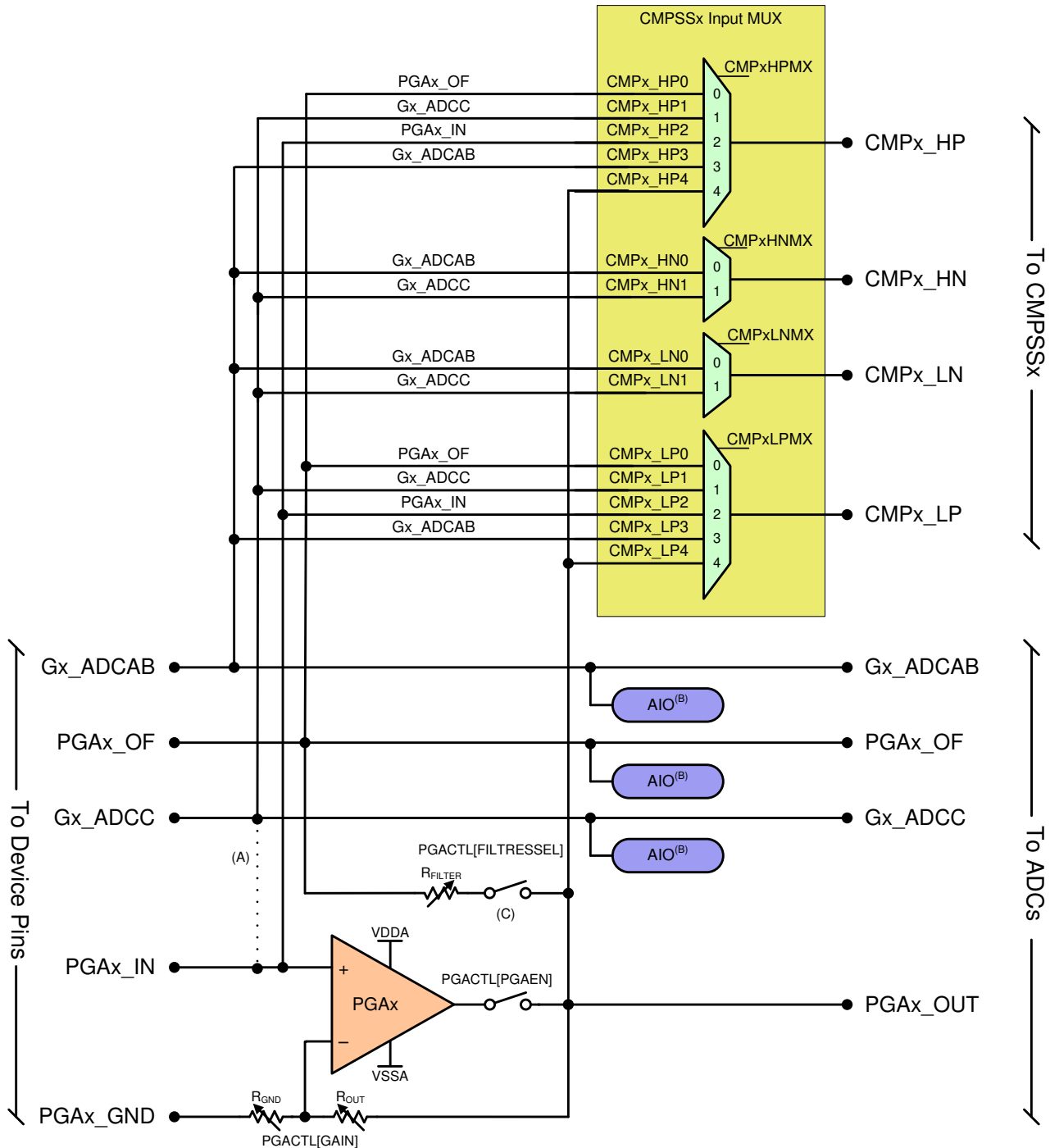


Copyright © 2017, Texas Instruments Incorporated

A. 此 PGA 在该封装上没有输入/输出连接，但应与具有共享 PGA 地的其他 PGA 同时启用和禁用。

图 7-39. 模拟子系统方框图 (56 引脚 RSH VQFN)

图 7-40 显示了模拟组连接。请参阅 *模拟引脚和内部连接表*，了解每个封装的每个组的特定连接。*模拟信号说明表* 提供了模拟信号的说明。



- A. 在较低引脚数的封装中，Gx_ADCC 的输入将与 PGA 输入共用一个引脚。如果未使用 PGA 输入，则 ADCC 输入可允许将该引脚用作 ADC 输入、负比较器输入或数字输入。
- B. AIO 仅支持数字输入模式。
- C. PGA R_FILTER 路径在某些器件版本上不可用。有关详细信息，请参阅 [TMS320F28004x 实时 MCU 器件勘误表](#)。

图 7-40. 模拟组连接

表 7-13. 模拟引脚和内部连接

引脚名称	组名称	封装			始终连接 (无多路复用器)					比较子系统 (多路复用器)				AIO 输入
		100 PZ	64 PM	56 RSH	ADCA	ADCB	ADCC	PGA	DAC	高正	高负	低正	低负	
VREFHIA	-	25												
VREFHIB	-	24	16	14										
VREFHIC	-													
VREFLOA	-	27			A13									
VREFLOB	-	26	17	15		B13								
VREFLOC	-						C13							
模拟组 1										CMP1				
A3	G1_ADCAB	10			A3					HPMXSEL = 3	HNMSEL = 0	LPMXSEL = 3	LNMXSEL = 0	AIO233
A2/B6/PGA1_OF	PGA1_OF	9	9	8	A2	B6		PGA1_OF		HPMXSEL = 0		LPMXSEL = 0		AIO224
C0	G1_ADCC	19					C0			HPMXSEL = 1	HNMSEL = 1	LPMXSEL = 1	LNMXSEL = 1	AIO237
PGA1_IN	PGA1_IN	18	12	10				PGA1_IN		HPMXSEL = 2		LPMXSEL = 2		
PGA1_GND	PGA1_GND	14	10	9				PGA1_GND						
-	PGA1_OUT ⁽¹⁾				A11	B7		PGA1_OUT		HPMXSEL = 4		LPMXSEL = 4		
模拟组 2										CMP2				
A5	G2_ADCAB	35			A5					HPMXSEL = 3	HNMSEL = 0	LPMXSEL = 3	LNMXSEL = 0	AIO234
A4/B8/PGA2_OF	PGA2_OF	36	23	21	A4	B8		PGA2_OF		HPMXSEL = 0		LPMXSEL = 0		AIO225
C1	G2_ADCC	29					C1			HPMXSEL = 1	HNMSEL = 1	LPMXSEL = 1	LNMXSEL = 1	AIO238
PGA2_IN	PGA2_IN	30	18	16				PGA2_IN		HPMXSEL = 2		LPMXSEL = 2		
PGA2_GND	PGA2_GND	32	20	18				PGA2_GND						
-	PGA2_OUT ⁽¹⁾				A12	B9		PGA2_OUT		HPMXSEL = 4		LPMXSEL = 4		
模拟组 3										CMP3				
B3/VDAC	G3_ADCAB	8	8	7		B3			VDAC	HPMXSEL = 3	HNMSEL = 0	LPMXSEL = 3	LNMXSEL = 0	AIO242
B2/C6/PGA3_OF	PGA3_OF	7	7	6		B2	C6	PGA3_OF		HPMXSEL = 0		LPMXSEL = 0		AIO226
C2	G3_ADCC	21					C2			HPMXSEL = 1	HNMSEL = 1	LPMXSEL = 1	LNMXSEL = 1	AIO244
PGA3_IN	PGA3_IN	20	13	11				PGA3_IN		HPMXSEL = 2		LPMXSEL = 2		

表 7-13. 模拟引脚和内部连接 (continued)

引脚名称	组名称	封装			始终连接 (无多路复用器)					比较子系统 (多路复用器)				AIO 输入
		100 PZ	64 PM	56 RSH	ADCA	ADCB	ADCC	PGA	DAC	高正	高负	低正	低负	
PGA3_GND	PGA3_GND	15	10	9				PGA3_GN D						
-	PGA3_OUT ⁽¹⁾					B10	C7	PGA3_OU T		HPMXSEL = 4		LPMXSEL = 4		
模拟组 4										CMP4				
B5	G4_ADCAB					B5				HPMXSEL = 3	HNMXSEL = 0	LPMXSEL = 3	LNMXSEL = 0	AIO243
B4/C8/PGA4_OF	PGA4_OF	39	24	22		B4	C8	PGA4_OF		HPMXSEL = 0		LPMXSEL = 0		AIO227
C3	G4_ADCC						C3			HPMXSEL = 1	HNMXSEL = 1	LPMXSEL = 1	LNMXSEL = 1	AIO245
PGA4_IN	PGA4_IN	31	19	17				PGA4_IN		HPMXSEL = 2		LPMXSEL = 2		
PGA4_GND	PGA4_GND	32	20	18				PGA4_GN D						
-	PGA4_OUT ⁽¹⁾					B11	C9	PGA4_OU T		HPMXSEL = 4		LPMXSEL = 4		
模拟组 5										CMP5				
A7	G5_ADCAB				A7					HPMXSEL = 3	HNMXSEL = 0	LPMXSEL = 3	LNMXSEL = 0	AIO235
A6/PGA5_OF	PGA5_OF	6	6		A6			PGA5_OF		HPMXSEL = 0		LPMXSEL = 0		AIO228
C4	G5_ADCC	17					C4			HPMXSEL = 1	HNMXSEL = 1	LPMXSEL = 1	LNMXSEL = 1	AIO239
PGA5_IN	PGA5_IN	16	11					PGA5_IN		HPMXSEL = 2		LPMXSEL = 2		
PGA5_GND	PGA5_GND	13	10	9				PGA5_GN D						
-	PGA5_OUT ⁽¹⁾				A14			PGA5_OU T		HPMXSEL = 4		LPMXSEL = 4		
模拟组 6										CMP6				
A9	G6_ADCAB	38			A9					HPMXSEL = 3	HNMXSEL = 0	LPMXSEL = 3	LNMXSEL = 0	AIO236
A8/PGA6_OF	PGA6_OF	37			A8			PGA6_OF		HPMXSEL = 0		LPMXSEL = 0		AIO229
C5	G6_ADCC						C5			HPMXSEL = 1	HNMXSEL = 1	LPMXSEL = 1	LNMXSEL = 1	AIO240
PGA6_IN	PGA6_IN	28						PGA6_IN		HPMXSEL = 2		LPMXSEL = 2		
PGA6_GND	PGA6_GND	32	20	18				PGA6_GN D						

表 7-13. 模拟引脚和内部连接 (continued)

引脚名称	组名称	封装			始终连接 (无多路复用器)					比较器子系统 (多路复用器)				AIO 输入	
		100 PZ	64 PM	56 RSH	ADCA	ADCB	ADCC	PGA	DAC	高正	高负	低正	低负		
-	PGA6_OUT ⁽¹⁾				A15			PGA6_OUT			HPMXSEL = 4		LPMXSEL = 4		
模拟组 7										CMP7					
B0	G7_ADCAB	41				B0					HPMXSEL = 3	HNMXSEL = 0	LPMXSEL = 3	LNMXSEL = 0	AIO241
A10/B1/C10/PGA7_OF	PGA7_OF ⁽²⁾	40	25	23	A10	B1	C10	PGA7_OF			HPMXSEL = 0		LPMXSEL = 0		AIO230
C14	G7_ADCC	44					C14				HPMXSEL = 1	HNMXSEL = 1	LPMXSEL = 1	LNMXSEL = 1	AIO246
PGA7_IN	PGA7_IN	43						PGA7_IN			HPMXSEL = 2		LPMXSEL = 2		
PGA7_GND	PGA7_GND	42						PGA7_GND							
-	PGA7_OUT ⁽¹⁾					B12	C11	PGA7_OUT			HPMXSEL = 4		LPMXSEL = 4		
其他模拟															
A0/B15/C15/DACA_OUT		23	15	13	A0	B15	C15		DACA_OUT						AIO231
A1/DACB_OUT		22	14	12	A1				DACB_OUT						AIO232
C12							C12								AIO247
-	温度传感器 ⁽¹⁾					B14									

- (1) 仅限内部连接；不连接到器件引脚。
 (2) 64 引脚和 56 引脚封装不提供 PGA 功能。

表 7-14. 模拟信号说明

信号名称	说明
AIOx	ADC 引脚上的数字输入
Ax	ADC A 输入
Bx	ADC B 输入
Cx	ADC C 输入
CMPx_DACH	比较器子系统高电平 DAC 输出
CMPx_DACL	比较器子系统低电平 DAC 输出
CMPx_HNy	比较器子系统高电平比较器负输入
CMPx_HPy	比较器子系统高电平比较器正输入
CMPx_LNy	比较器子系统低电平比较器负输入
CMPx_LPy	比较器子系统低电平比较器正输入
DACx_OUT	缓冲 DAC 输出
PGAx_GND	PGA 接地
PGAx_IN	PGA 输入

表 7-14. 模拟信号说明 (continued)

信号名称	说明
PGA _x _OF	滤波器的 PGA 输出
PGA _x _OUT	到内部 ADC 的 PGA 输出
温度传感器	内部温度传感器
VDAC	片上 DAC 的可选外部基准电压。无论是用于 ADC 输入还是 DAC 基准，此引脚上有一个连接至 VSSA 且无法禁用的 100pF 电容器。如果将此引脚用作片上 DAC 的基准，请在此引脚上放置至少一个 1μF 电容器。

7.10.1 模数转换器 (ADC)

此处描述的 ADC 模块是分辨率为 12 位的逐次逼近 (SAR) 型 ADC。本节将转换器的模拟电路称为“内核”，包括通道选择 MUX、采样保持 (S/H) 电路、逐次逼近电路、电压基准电路和其他模拟支持电路。转换器的数字电路被称为“包装器”，包括用于可编程转换的逻辑、结果寄存器、模拟电路接口、外设总线接口、后处理电路以及其他片上模块接口。

每个 ADC 模块都包含一个采样保持 (S/H) 电路。ADC 模块被设计成在同一个芯片上重复多次，从而实现多个 ADC 的同步采样或独立运行。ADC 包装器基于转换启动 (SOC) (请参阅 [TMS320F28004x 实时微控制器技术参考手册](#) 中“模数转换器 (ADC)”一章的“SOC 工作原理”部分) 。

每个 ADC 具有以下特性：

- 分辨率：12 位
- 由 VREFHI/VREFLO 设定的比例式外部基准
- 2.5V 或 3.3V 的可选内部基准电压
- 单端信号指示
- 多达 16 个通道的输入多路复用器
- 16 个可配置 SOC
- 16 个可单独寻址的结果寄存器
- 多个触发源
 - S/W：软件立即启动
 - 所有 ePWM：ADCSOC A 或 B
 - GPIO XINT2
 - CPU 计时器 0/1/2
 - ADCINT1/2
- 四个灵活的 PIE 中断
- 突发模式触发选项
- 四个后处理块，每块具有：
 - 饱和和偏移量校准
 - 设定点计算的误差
 - 具有中断和 ePWM 跳变功能的高电平、低电平和过零比较
 - 触发至采样延迟采集

备注

并非每个通道都可以从所有 ADC 输出引脚。请参阅节 6 以确定可用的通道。

ADC 内核和 ADC 包装器的方框图如图 7-41 所示。

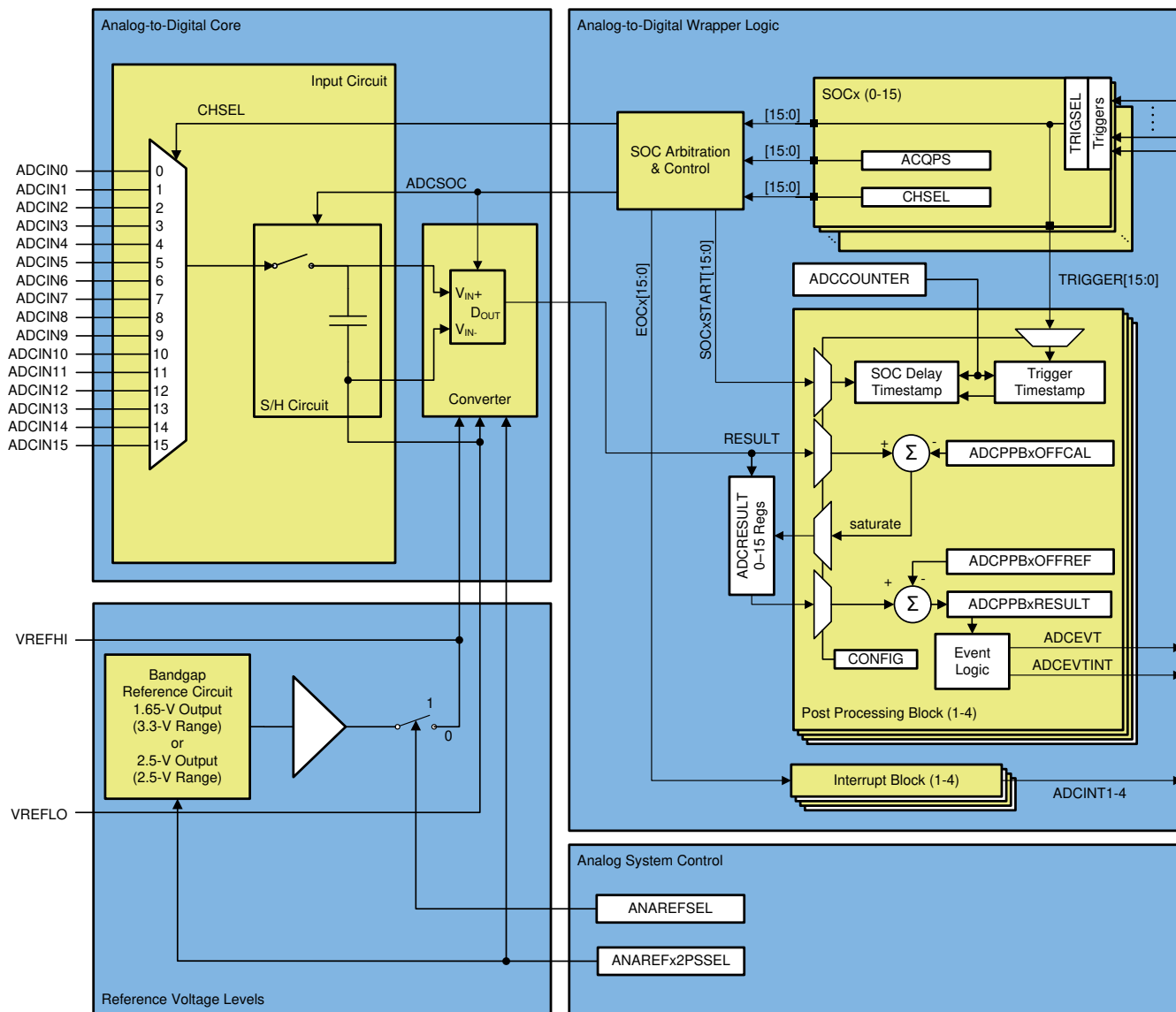


图 7-41. ADC 模块方框图

7.10.1.1 结果寄存器映射

系统中每个存储器总线控制器的 ADC 结果和 ADC PPB 结果是相同的。总线控制器包括特定器件系列和器件型号上的 CPU、CLA 和 DMA。对于每个总线控制器，无需进行访问配置即可读取结果寄存器，并且在多个总线控制器尝试同时读取 ADC 结果时不会发生争用。

7.10.1.2 ADC 可配置性

一些 ADC 配置由 SOC 单独控制，而其他配置则由每个 ADC 模块全局控制。表 7-15 汇总了基本的 ADC 选项及其可配置性级别。

表 7-15. ADC 选项和配置级别

选项	可配置性
时钟	每模块 ⁽¹⁾
分辨率	不可配置 (仅限 12 位分辨率)
信号模式	不可配置 (仅限单端信号模式)
基准电压源	每模块
触发源	按照 SOC ⁽¹⁾
转换后的通道	按照 SOC
采集窗口持续时间	按照 SOC ⁽¹⁾
EOC 位置	每模块
突发模式	每模块 ⁽¹⁾

(1) 将这些值以不同方式写入不同的 ADC 模块可能会导致 ADC 异步工作。有关 ADC 何时同步或异步工作的指导，请参阅 [TMS320F28004x 实时微控制器技术参考手册](#) 中“模数转换器 (ADC)”一章的“确保同步工作”部分。

7.10.1.2.1 信号模式

ADC 支持单端信号模式。在单端模式中，以 VREFLO 为基准通过单个引脚 (ADCINx) 对转换器的输入电压进行采样。图 7-42 显示了单端信号模式。

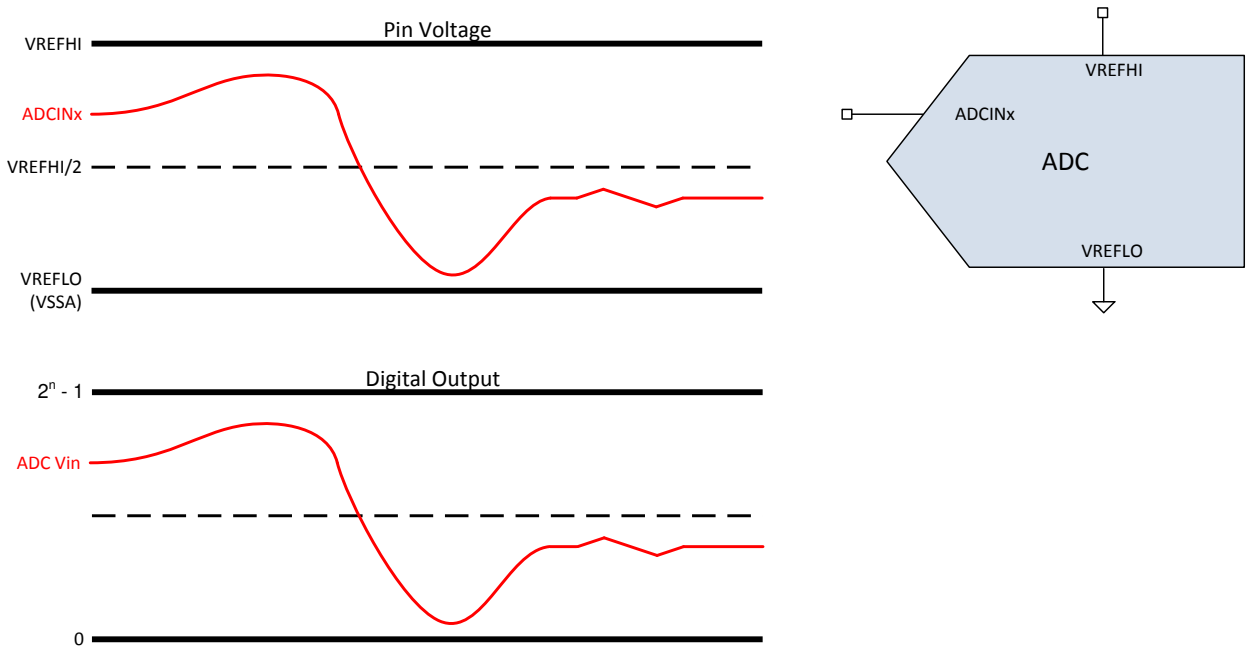


图 7-42. 单端信号模式

7.10.1.3 ADC 电气数据和时序

表 5-41 列出了 ADC 工作条件。表 5-42 列出了 ADC 电气特性。

7.10.1.3.1 ADC 运行条件

在自然通风条件下的工作温度范围内测得 (除非另有说明)

参数	测试条件	最小值	典型值	最大值	单位
ADCCLK (源自 PERx.SYSCLK)		5		50	MHz
采样率	100MHz SYSCLK			3.45	MSPS
采样窗口持续时间 (由 ACQPS 和 PERx.SYSCLK 设置) (1)	具有 50 Ω 或更小的 R _s	75			ns
VREFHI	外部基准	2.4	2.5 或 3.0	VDDA	V
VREFHI(2)	内部基准电压 = 3.3V 范围		1.65		V
	内部基准电压 = 2.5V 范围		2.5		V
VREFLO		VSSA	VSSA	VSSA	V
VREFHI - VREFLO	外部基准	2.4		VDDA	V
转换范围	内部基准电压 = 3.3V 范围	0		3.3	V
	内部基准电压 = 2.5V 范围	0		2.5	V
	外部基准	VREFLO		VREFHI	V

- (1) 采样窗口还必须至少达到 1 个 ADCCLK 周期的长度, 才能确保 ADC 正确运行。
 (2) 在内部基准模式下, 基准电压由器件从 VREFHI 引脚驱动。在此模式下, 用户不应将电压驱动到引脚中。

备注

工作过程中, ADC 输入应保持低于 VDDA + 0.3V。如果 ADC 输入超过此电平, 器件内部的 V_{REF} 可能会受到干扰, 这可能会影响使用相同 V_{REF} 的其他 ADC 或 DAC 输入的结果。

备注

VREFHI 引脚必须保持低于 VDDA + 0.3V, 以确保正常工作。如果 VREFHI 引脚超过此电平, 可能会激活阻塞电路, 并且 VREFHI 的内部值可能会在内部浮动至 0V, 从而导致 ADC 转换或 DAC 输出不正确。

7.10.1.3.2 ADC 特性

在自然通风条件下的工作温度范围内测得 (除非另有说明)

参数	测试条件	最小值	典型值	最大值	单位
通用					
ADCCLK 转换周期	100MHz SYSCLK	10.1		11	ADCCLK
上电时间	外部基准模式			500	μs
	内部基准模式			5000	μs
	在 2.5V 和 3.3V 范围之间切换时采用内部基准模式。			5000	μs
VREFHI 输入电流 ⁽¹⁾			130		μA
内部基准电容值 ⁽²⁾		2.2			μF
外部基准电容值 ⁽²⁾		2.2			μF
直流特性					
增益误差	内部基准电压	-45		45	LSB
	外部基准	-5	±3	5	
偏移量误差		-5	±2	5	LSB
通道间增益误差			±2		LSB
通道间偏移量误差			±2		LSB
ADC 间增益误差	所有 ADC 的 VREFHI 和 VREFLO 都相同		±4		LSB
ADC 间偏移量误差	所有 ADC 的 VREFHI 和 VREFLO 都相同		±2		LSB
DNL 误差		> -1	±0.5	1	LSB
INL 误差		-2	±1.0	2	LSB
ADC 间隔离	VREFHI = 2.5V, 同步 ADC	-1		1	LSB
	VREFHI = 2.5V, 异步 ADC	不支持			
交流特性					
SNR ⁽³⁾	VREFHI = 2.5V, fin = 100kHz, SYSCLK 源自 X1		68.8		dB
	VREFHI = 2.5V, fin = 100kHz, SYSCLK 源自 INTOSC		60.1		
	VREFHI = 2.5V, fin = 100kHz, SYSCLK 源自 X1, VDD 由内部直流/直流稳压器供电 ⁽⁴⁾		67.5		
THD ⁽³⁾	VREFHI = 2.5V, fin = 100kHz		-80.6		dB
SFDR ⁽³⁾	VREFHI = 2.5V, fin = 100kHz		79.2		dB
SINAD ⁽³⁾	VREFHI = 2.5V, fin = 100kHz, SYSCLK 源自 X1		68.5		dB
	VREFHI = 2.5V, fin = 100kHz, SYSCLK 源自 INTOSC		60.0		
ENOB ⁽³⁾	VREFHI = 2.5V, fin = 100kHz, SYSCLK 源自 X1, 单个 ADC		11.0		位
	VREFHI = 2.5V, fin = 100kHz, SYSCLK 源自 X1, 同步 ADC		11.0		
	VREFHI = 2.5V, fin = 100kHz, SYSCLK 源自 X1, 异步 ADC		不支持		

7.10.1.3.2 ADC 特性 (continued)

在自然通风条件下的工作温度范围内测得 (除非另有说明)

参数	测试条件	最小值	典型值	最大值	单位
PSRR	VDD = 1.2V 直流 + 100mV 直流至正弦 (1kHz 时)		60		dB
	VDD = 1.2V 直流 + 100mV 直流至正弦 (300kHz 时)		57		
	VDDA = 3.3V 直流 + 200mV 直流至正弦 (1kHz 时)		60		
	VDDA = 3.3V 直流 + 200mV 正弦 (900kHz 时)		57		

- 当 ADC 输入大于 VDDA 时, VREFHI 上的负载电流会增加。这会导致转换不准确。
- 最好使用封装尺寸为 0805 或更小的陶瓷电容器。可接受高达 $\pm 20\%$ 的容差。
- 作为减少电容耦合和串扰的最佳实践的一部分, 与 ADC 输入和 VREFHI 引脚相邻的引脚上的 IO 活动已尽可能减少。
- 直流/直流稳压器对 ADC 的噪声影响在很大程度上取决于 PCB 布局。

7.10.1.3.3 ADC 输入模型

表 7-16 和图 7-43 给出了 ADC 输入特性。

表 7-16. 编辑模型参数

	说明	基准模式	值
C_p	寄生输入电容	全部	请参阅表 7-17
R_{on}	采样开关电阻	外部基准, 2.5V 内部基准	500 Ω
		3.3V 内部基准	860 Ω
C_h	采样电容器	外部基准, 2.5V 内部基准	12.5pF
		3.3V 内部基准	7.5pF
R_s	标称源阻抗	全部	50 Ω

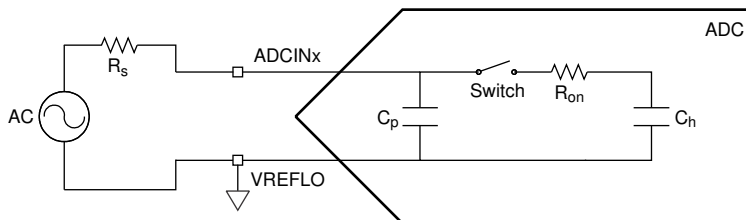


图 7-43. 输入模型

应将此输入模型与实际信号源阻抗配合使用, 以确定采集窗口持续时间。有关更多信息, 请参阅 [TMS320F28004x 实时微控制器技术参考手册](#) 中“模数转换器 (ADC)”一章的“选择采集窗口持续时间”部分。有关充电共享驱动电路的更多信息, 请参阅 [C2000 ADC 的充电共享驱动电路](#) 应用报告。有关改进 ADC 输入电路的建议, 请参阅 [C2000 MCU 的 ADC 输入电路评估](#) 应用报告。

表 7-17 列出了每个通道上的寄生电容。

表 7-17. 每通道寄生电容

ADC 通道	C _p (pF)	
	比较器已禁用	比较器已启用
ADCINA0	12.7	15.2
ADCINA1	13.7	16.2
ADCINA2	9.2	11.7
ADCINA3	6.9	9.4
ADCINA4	9.2	11.7
ADCINA5	7.5	10
ADCINA6	8.0	10.5
ADCINA7	7.0	9.5
ADCINA8	10.0	12.5
ADCINA9	8.1	10.6
ADCINA10	9.3	11.8
ADCINB0	7.1	9.6
ADCINB1	9.3	11.8
ADCINB2	9.6	12.1
ADCINB3 ⁽¹⁾	125.6	128.1
ADCINB4	8.8	11.3
ADCINB5	7.1	9.6
ADCINB6	9.2	11.7
ADCINB8	9.2	11.7
ADCINB15	12.7	15.2
ADCINC0	6.4	8.9
ADCINC1	6.1	8.6
ADCINC2	5.24	7.74
ADCINC3	5.5	8
ADCINC4	6.2	8.7
ADCINC5	5.6	8.1
ADCINC6	9.6	12.1
ADCINC8	8.8	11.3
ADCINC10	9.3	11.8
ADCINC12	4.1	6.6
ADCINC14	4.5	7
ADCINC15	12.7	15.2

(1) 该引脚还用于为 COMPDAC 和 GPDAC 提供基准电压，并包含一个内部去耦电容器。

7.10.1.3.4 ADC 时序图

图 7-44 显示了在下列假设下两个 SOC 的 ADC 转换时序：

- SOC0 和 SOC1 配置为使用相同的触发器。
- 触发发生时，没有其他 SOC 正在转换或挂起。
- 轮循指针处于使 SOC0 首先转换的状态。
- ADCINTSEL 配置为在 SOC0 的转换结束时设置一个 ADCINT 标志（该标志是否传播到 CPU 以引起中断由 PIE 模块中的配置决定）。

表 7-18 列出了 ADC 时序参数的说明。表 7-19 列出了 ADC 时序。

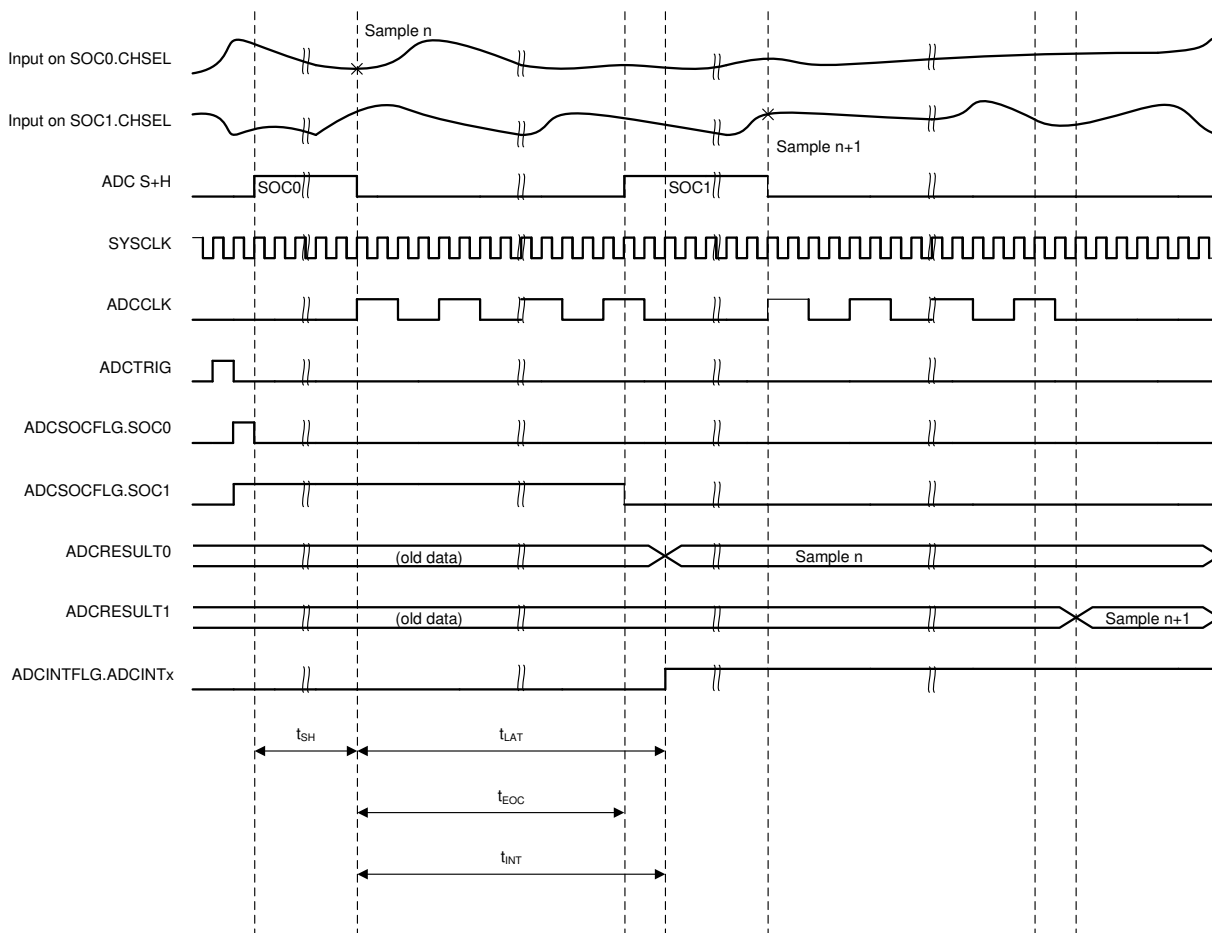


图 7-44. ADC 时序

表 7-18. ADC 时序参数

参数	说明
t_{SH}	<p>S+H 窗口的持续时间。</p> <p>在该窗口结束时，S+H 电容器上的值则变为待转换成数字值的电压。持续时间由 $(ACQPS + 1)$ 个 SYSCLK 周期计算得出。ACQPS 可以为每个 SOC 单独配置，因此对于不同的 SOC，t_{SH} 不一定相同。</p> <p>注意：无论器件时钟设置如何，S+H 电容器上的值都将在 S+H 窗口结束前大约 5ns 时被采集。</p>
t_{LAT}	<p>从 S+H 窗口结束到 ADC 结果锁存到 ADCRESULTx 寄存器的时间。</p> <p>如果在此时间之前读取 ADCRESULTx 寄存器，将返回之前的转换结果。</p>
t_{EOC}	<p>从 S+H 窗口结束到下一个 ADC 转换的 S+H 窗口可以开始的时间。后续采样可以在锁存转换结果之前开始。</p>
t_{INT}	<p>从 S+H 窗口结束到设置 ADCINT 标志（如果已配置）的时间。</p> <p>如果设置了 ADCCTL1 寄存器中的 INTPULSEPOS 位，t_{INT} 将与锁存到结果寄存器中的转换结果相一致。</p> <p>如果 INTPULSEPOS 位为 0，t_{INT} 将与 S+H 窗口的结束相一致。如果 t_{INT} 触发读取 ADC 结果寄存器（直接通过 DMA 读取或通过触发读取结果的 ISR 来间接读取），必须注意确保读取发生在结果锁存之后（否则，将读取之前的结果）。</p> <p>如果 INTPULSEPOS 位为 0，并且 ADCINTCYCLE 寄存器中的 OFFSET 域不为 0，则在设置 ADCINT 标志之前会有 OFFSET SYSCLK 周期的延迟。此延迟可用于在采样准备就绪时进入 ISR 或触发 DMA。</p>

表 7-19. ADC 时序

ADCCLK 预分频		SYSCLK 周期				ADCCLK 周期
ADCCTL2 [预分频]	比率 ADCCLK:SYSCLK	t_{EOC}	$t_{LAT}^{(1)}$	$t_{INT(EARLY)}^{(2)}$	$t_{INT(LATE)}$	t_{EOC}
0	1	11	13	1	11	11
2	2	21	23	1	21	10.5
4	3	31	34	1	31	10.3
6	4	41	44	1	41	10.3
8	5	51	55	1	51	10.2
10	6	61	65	1	61	10.2
12	7	71	76	1	71	10.1
14	8	81	86	1	81	10.1

(1) 请参阅“ADC：DMA 读取过时结果”公告，位于 [TMS320F28004x 实时 MCU 器件勘误表](#)。

(2) 默认情况下，如果 INTPULSEPOS 为 0，则 t_{INT} 在 S+H 窗口后的一个 SYSCLK 周期内发生。这可以通过写入 ADCINTCYCLE 寄存器的 OFFSET 域来改变。

7.10.2 可编程增益放大器 (PGA)

可编程增益放大器 (PGA) 用于放大输入电压，以提高下游 ADC 和 CMPSS 模块的有效分辨率。

集成的 PGA 有助于使传统上需要外部独立放大器的许多控制应用降低成本和设计工作量。通过片上集成可确保 PGA 与下游 ADC 及 CMPSS 模块兼容。软件可选增益和滤波器设置使 PGA 能够满足各种性能需求。

该 PGA 具有以下特性：

- 四种可编程增益模式：3 倍、6 倍、12 倍、24 倍
- 由 VDDA 和 VSSA 进行内部供电
- 支持使用 PGA_GND 引脚进行开尔文接地连接
- 使用嵌入式串联电阻进行 RC 滤波

PGA 中的有源器件是一个嵌入式运算放大器，通过内部反馈电阻配置为同相放大器。这些内部反馈电阻值经过配对以产生软件可选的电压增益。

器件引脚上有三个 PGA 信号：

- PGA_IN 是 PGA 运算放大器的正输入。施加到该引脚的信号将被 PGA 放大。
- PGA_GND 是 PGA_IN 信号的开尔文接地基准。理想情况下，PGA_GND 基准等于 VSSA；但是，PGA 可以容忍 VSSA 的小失调电压。
- PGA_OUT 支持使用 RC 元件进行运算放大器输出滤波。经滤波后的信号可由内部 ADC 和 CMPSS 模块进行采样和监控。PGA RFILTER 路径在某些器件版本上不可用。更多信息，请参阅 [TMS320F28004x 实时 MCU 器件勘误表](#)。

PGA_OUT 是运算放大器输出端的内部信号。它可由内部 ADC 和 CMPSS 模块进行采样和监控。图 7-45 所示为 PGA 方框图。

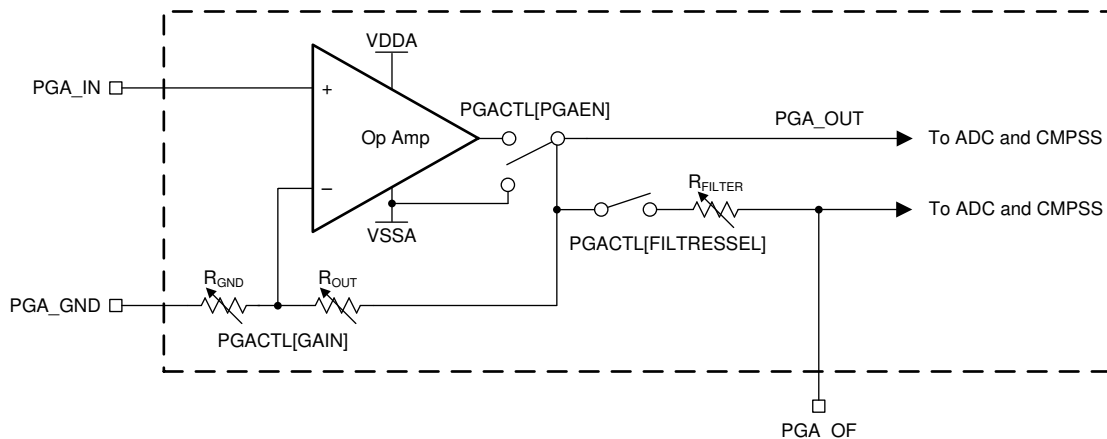


图 7-45. PGA 方框图

7.10.2.1 PGA 电气数据和时序

节 7.10.2.1.1 列出了 PGA 的运行条件。节 7.10.2.1.2 列出了 PGA 的特征。

7.10.2.1.1 PGA 运行条件

在建议运行条件下测得 (除非另有说明)

参数	测试条件	最小值	典型值	最大值	单位
PGA 输出范围 ⁽¹⁾		VSSA + 0.35		VDDA - 0.35	V
PGA GND 范围		-50		200	mV
最小 ADC S+H (无滤波器 ; 增益 = 3、6、12)	稳定在 ± 1 ADC LSB 精度范围内	160			ns
最小 ADC S+H (无滤波器 ; 增益 = 24)	稳定在 ± 2 ADC LSB 精度范围内	200			ns

(1) 这是 PGA 的线性输出范围。PGA 可以输出此范围以外的电压，但电压将不呈线性。

7.10.2.1.2 PGA 特征

在建议运行条件下测得 (除非另有说明)

参数	测试条件	最小值	典型值	最大值	单位
通用					
增益设置			3、6、12、24		
输入偏置电流			2		nA
短路电流			35		mA
满量程阶跃响应 (无滤波器)	稳定在 ± 2 ADC LSB 精度范围内			450	ns
建立时间	增益开关			10	μ s
压摆率	增益 : 3	15	20		V/ μ s
	增益 : 6	31	37		V/ μ s
	增益 : 12	61	73		V/ μ s
	增益 : 24	78	98		V/ μ s
R _{GND}	增益 : 3		9		k Ω
	增益 : 6		4.5		k Ω
	增益 : 12		2.25		k Ω
	增益 : 24		1.125		k Ω
R _{输出}	增益 : 3		18		k Ω
	增益 : 6		22.5		k Ω
	增益 : 12		24.75		k Ω
	增益 : 24		25.875		k Ω
R _{FILT}	增益 : 3	40			Ω
	增益 : 6	50			
	增益 : 12	80			
	增益 : 24	100			

7.10.2.1.2 PGA 特征 (continued)

在建议运行条件下测得 (除非另有说明)

参数	测试条件	最小值	典型值	最大值	单位
滤波电阻目标	$R_{FILT} = 200\Omega$	145	190	234	Ω
	$R_{FILT} = 160\Omega$	117	153	188	Ω
	$R_{FILT} = 130\Omega$	95	125	154	Ω
	$R_{FILT} = 100\Omega$	71	96	120	Ω
	$R_{FILT} = 80\Omega$	55	77	98	Ω
	$R_{FILT} = 50\Omega$	31	49	66	Ω
上电时间				500	μs

7.10.2.1.2 PGA 特征 (continued)

在建议运行条件下测得 (除非另有说明)

参数	测试条件	最小值	典型值	最大值	单位
直流特征⁽⁵⁾					
增益误差 ⁽¹⁾	增益 = 3、6、12	-0.5		0.5	%
	增益 : 24	-0.8		0.8	%
增益温度系数			±0.004		%/C
失调误差 ⁽²⁾	以输入为基准	- 1.5		1.5	mV
失调温度系数	以输入为基准		±5.5		μV/C
直流代码扩展			2.5		12b LSB
AC 特征					
带宽 ⁽³⁾	增益 = 3 (小信号)		30		MHz
	增益 = 6 (小信号)		27		MHz
	增益 = 12 (小信号)		13		MHz
	增益 = 24 (小信号)		9		MHz
	增益 = 3 (大信号)		15		MHz
	增益 = 6 (大信号)		14		MHz
	增益 = 12 (大信号)		9		MHz
	增益 = 24 (大信号)		6		MHz
THD ⁽⁴⁾	直流		- 78		dB
	高达 100 kHz		- 70		dB
CMRR	直流		- 60		dB
	高达 100 kHz		-50		dB
PSRR ⁽⁴⁾	直流		- 75		dB
	高达 100 kHz		-50		dB
噪声 PSD ⁽⁴⁾	1kHz		200		nV/sqrt(Hz)
集成噪声 (以输入为基准) ⁽⁴⁾	3 Hz 至 30 MHz		100		μV

- (1) 包括外部基准模式下的 ADC 增益误差。
 (2) 包括外部基准模式下的 ADC 失调误差。
 (3) 3dB 带宽。
 (4) PGA 单独的表现。
 (5) PGA 的 DNL/INL 在 ADC 的 DNL/INL 容差范围内，因此未单独显示。

7.10.2.1.3 PGA 典型特征图

图 7-46 所示为输入偏置电流与温度间的关系。

备注

对于图 7-46，需满足以下条件（除非另有说明）：

- $T_A=30^{\circ}\text{C}$
- $V_{DDA} = 3.3\text{V}$
- $V_{DD} = 1.2\text{V}$

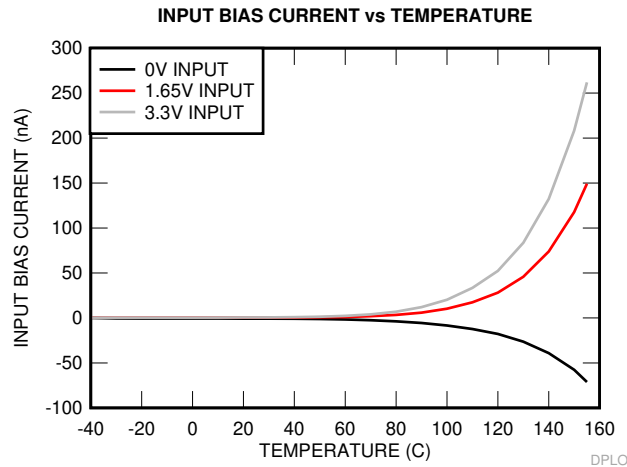


图 7-46. 输入偏置电流与温度间的关系

7.10.3 温度传感器

7.10.3.1 温度传感器电气数据和时序

温度传感器可用于测量器件结温。温度传感器通过与 ADC 的内部连接进行采样，并通过 TI 提供的软件转换为温度。在对温度传感器进行采样时，ADC 必须满足节 7.10.3.1.1 中的采集时间要求。

7.10.3.1.1 温度传感器特征

在建议运行条件下测得（除非另有说明）

参数	测试条件	最小值	典型值	最大值	单位
T _{acc} 温度精度	外部基准		±15		°C
t _{startup} 启动时间 (TSN _{SCTL} [ENABLE] 至采样温度传感器)			500		µs
t _{SH} ADC 采样保持时间		450			ns

7.10.4 缓冲数模转换器 (DAC)

缓冲 DAC 模块由一个内部 12 位 DAC 和一个可以驱动外部负载的模拟输出缓冲器组成。为了驱动比典型值更高的负载，可以在负载大小和输出电压摆幅之间进行权衡。有关缓冲 DAC 的负载条件，请参阅节 7.10.4.1。缓冲 DAC 是一种通用 DAC，可用于生成直流电压或交流波形，例如正弦波、方波、三角波等。软件写入 DAC 值寄存器可立即生效，也可以与 EPWMSYNCO 事件同步。

每个缓冲 DAC 具有以下特性：

- 12 位分辨率
- 可选择的基准电压源
- 使用内部 VREFHI 时的 X1 和 x2 增益模式
- 能够与 EPWMSYNCO 同步

图 7-47 显示了缓冲 DAC 的方框图。

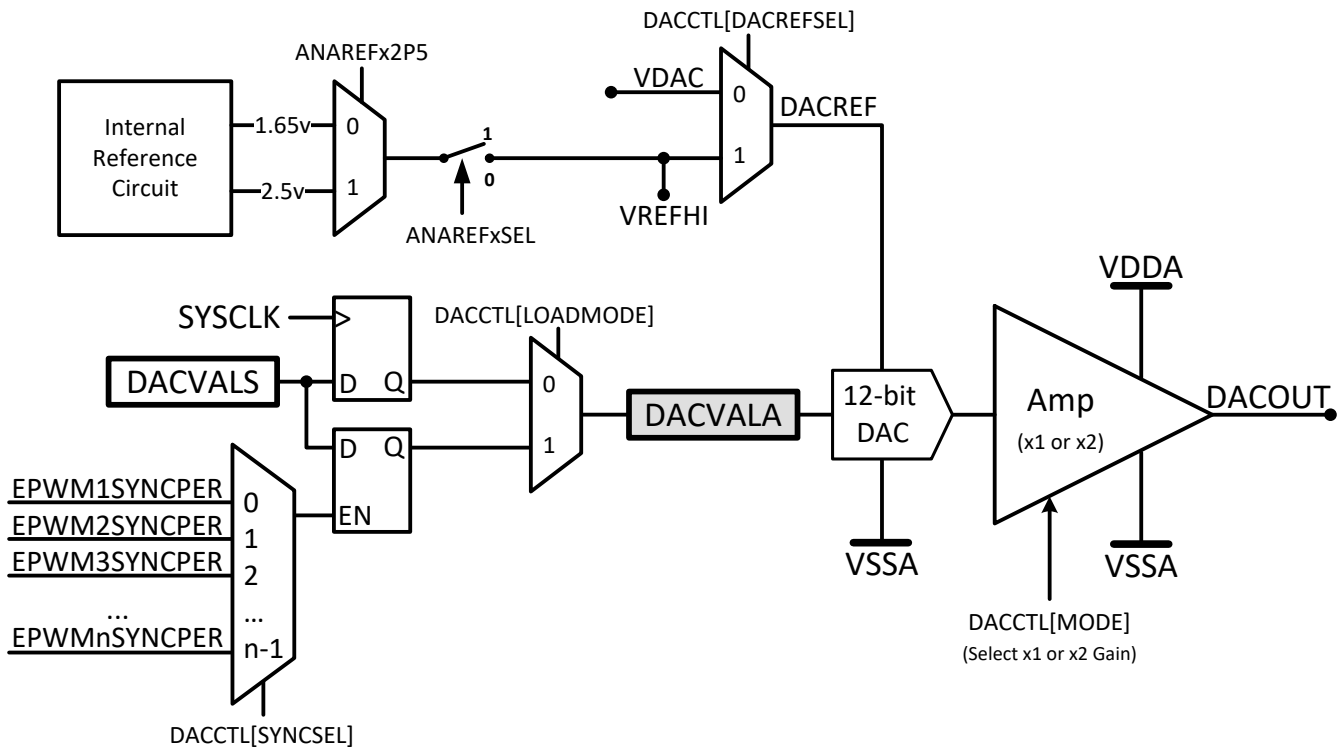


图 7-47. DAC 模块方框图

7.10.4.1 缓冲 DAC 电气数据和时序

节 7.10.4.1.1 列出了缓冲 DAC 运行条件。节 7.10.4.1.2 列出了缓冲 DAC 电气特性。

7.10.4.1.1 缓冲 DAC 运行条件

在建议运行条件下测得 (除非另有说明) ⁽¹⁾

参数	测试条件	最小值	典型值	最大值	单位
R _L	电阻负载 ⁽²⁾	5			kΩ
C _L	容性负载			100	pF
V _{OUT}	有效输出电压范围 ⁽³⁾	R _L = 5kΩ	0.3	VDDA - 0.3	V
		R _L = 1kΩ	0.6	VDDA - 0.6	V
基准电压 ⁽⁴⁾	VDAC 或 VREFHI	2.4	2.5 或 3.0	VDDA	V

- (1) 典型值是在 VREFHI = 3.3V 和 VREFLO = 0V 时测得的, 除非另外注明。在 VREFHI = 2.5V 和 VREFLO = 0V 条件下对最小值和最大值进行测试或表征。
- (2) DAC 可以驱动最小 1kΩ 的阻性负载, 但输出范围会受到限制。
- (3) 这是 DAC 的线性输出范围。DAC 可以产生此范围以外的电压, 但由于缓冲器的原因, 输出电压将不呈线性。
- (4) 为了获得卓越 PSRR 性能, VDAC 或 VREFHI 应小于 VDDA。

7.10.4.1.2 缓冲 DAC 电气特性

在建议运行条件下测得 (除非另有说明) ⁽¹⁾

参数	测试条件	最小值	典型值	最大值	单位	
通用						
分辨率			12		位	
负载调整率		-1		1	mV/V	
毛刺脉冲能量			1.5		V-ns	
电压输出稳定时间满量程	在 0.3V 至 3V 切换后稳定到 2LSB			2	μs	
电压输出稳定时间第 1/4 满量程	在 0.3V 至 0.75V 切换后稳定到 2LSB			1.6	μs	
电压输出压摆率	从 0.3V 到 3V 转换的压摆率	2.8		4.5	V/μs	
负载瞬态的稳定时间 ⁽⁶⁾	5kΩ 负载			328	ns	
	1kΩ 负载			557	ns	
基准输入电阻 ⁽²⁾	VDAC 或 VREFHI	160	200	240	kΩ	
TPU 上电时间	外部基准模式			500	μs	
	内部基准模式			5000	μs	
直流特性						
偏移	偏移量误差	中点	-10	10	mV	
Gain	增益误差 ⁽³⁾		-2.5	2.5	FSR 百分比	
DNL	微分非线性 ⁽⁴⁾	已更正端点	-1	±0.4	1	LSB
INL	积分非线性	已更正端点	-5	±2	5	LSB
交流特性						
输出噪声	从 100Hz 到 100kHz 的积分噪声		600		μVrms	
	10kHz 时的噪声密度		800		nVrms/√Hz	
SNR	信噪比	1kHz, 200KSPS	64		dB	
THD	总谐波失真	1kHz, 200KSPS	-64.2		dB	
SFDR	无杂散动态范围	1kHz, 200KSPS	66		dB	
SINAD	信噪比和失真比	1kHz, 200KSPS	61.7		dB	

7.10.4.1.2 缓冲 DAC 电气特性 (continued)

在建议运行条件下测得 (除非另有说明) ⁽¹⁾

参数	测试条件	最小值	典型值	最大值	单位
PSRR 电源抑制比 ⁽⁵⁾	直流		70		dB
	100kHz		30		dB

- (1) 典型值是在 $V_{REFHI} = 3.3V$ 和 $V_{REFLO} = 0V$ 时测得的, 除非另外注明。在 $V_{REFHI} = 2.5V$ 和 $V_{REFLO} = 0V$ 条件下对最小值和最大值进行测试或表征。
- (2) 每个有源缓冲 DAC 模块。
- (3) 增益误差是在线性输出范围内计算得出。
- (4) DAC 输出是单调输出。
- (5) $V_{REFHI} = 3.2V$, $V_{DDA} = 3.3V$ DC + 100mV 正弦。
- (6) 稳定在 3LSB 以内。

备注

VDAC 引脚必须保持低于 $V_{DDA} + 0.3V$, 以确保正常运行。如果 VDAC 引脚超过此电平, 可能会激活阻塞电路, 并且 VDAC 的内部值可能会在内部浮动至 0V, 从而导致 DAC 输出不正确。

备注

VREFHI 引脚必须保持低于 $V_{DDA} + 0.3V$, 以确保正常工作。如果 VREFHI 引脚超过此电平, 可能会激活阻塞电路, 并且 VREFHI 的内部值可能会在内部浮动至 0V, 从而导致 ADC 转换或 DAC 输出不正确。

7.10.4.1.3 缓冲 DAC 示意图

图 7-48 显示了缓冲 DAC 的偏移量。图 7-49 显示了缓冲 DAC 增益。图 7-50 显示了缓冲 DAC 线性。

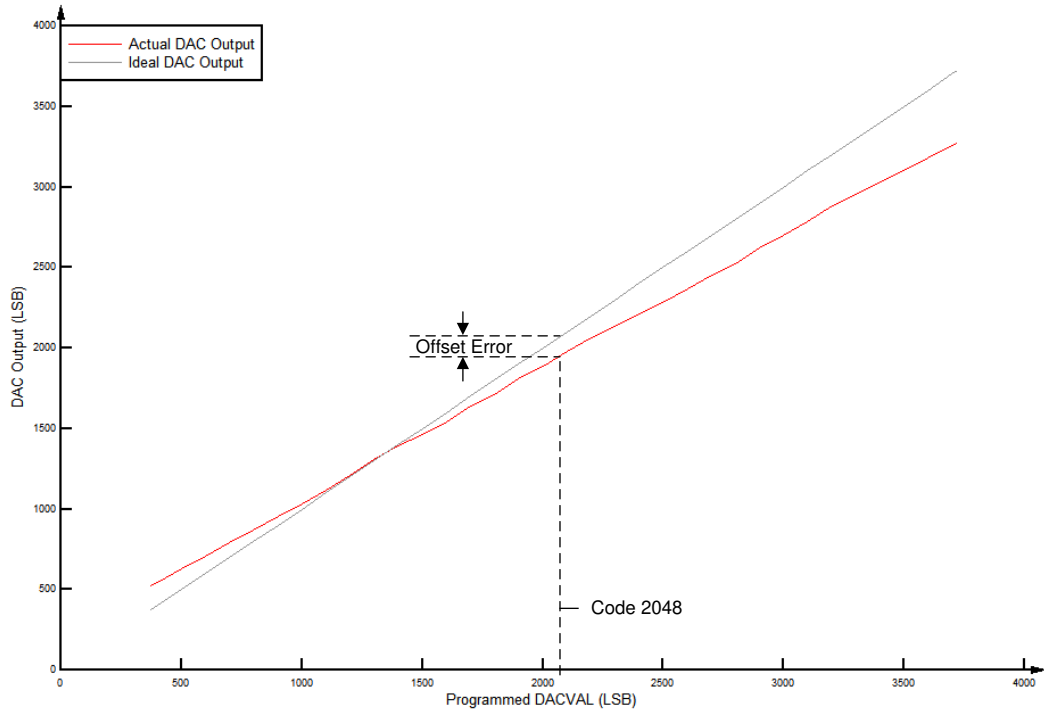


图 7-48. 缓冲 DAC 偏移

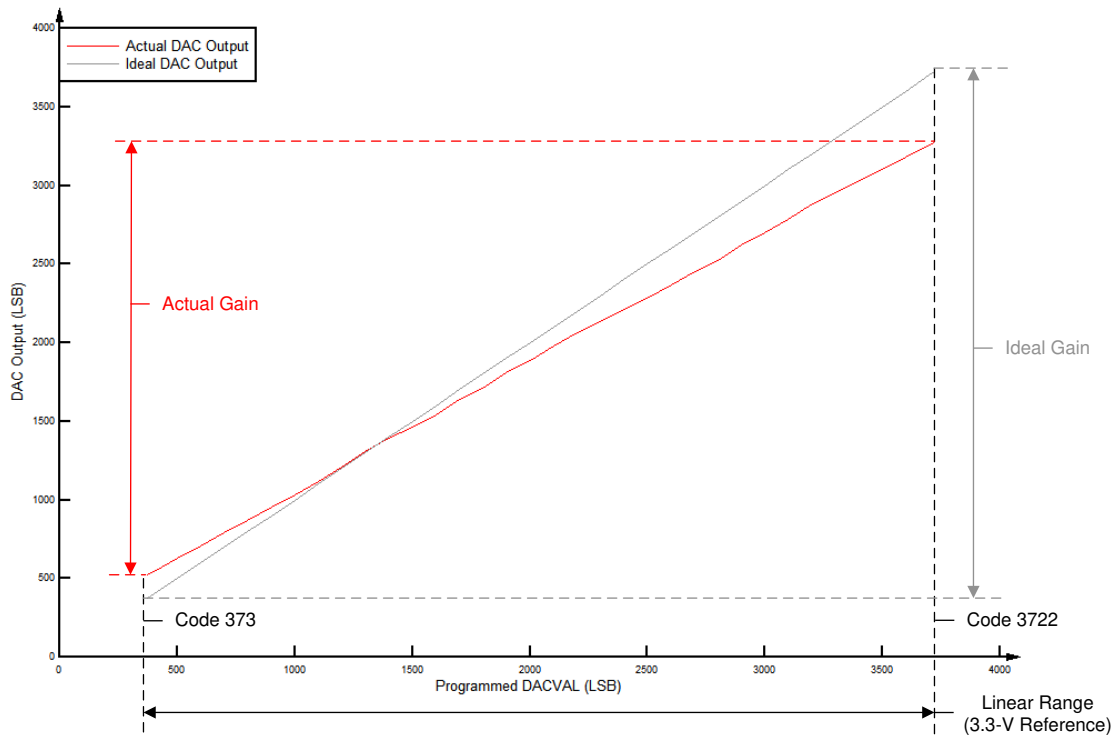


图 7-49. 缓冲 DAC 增益

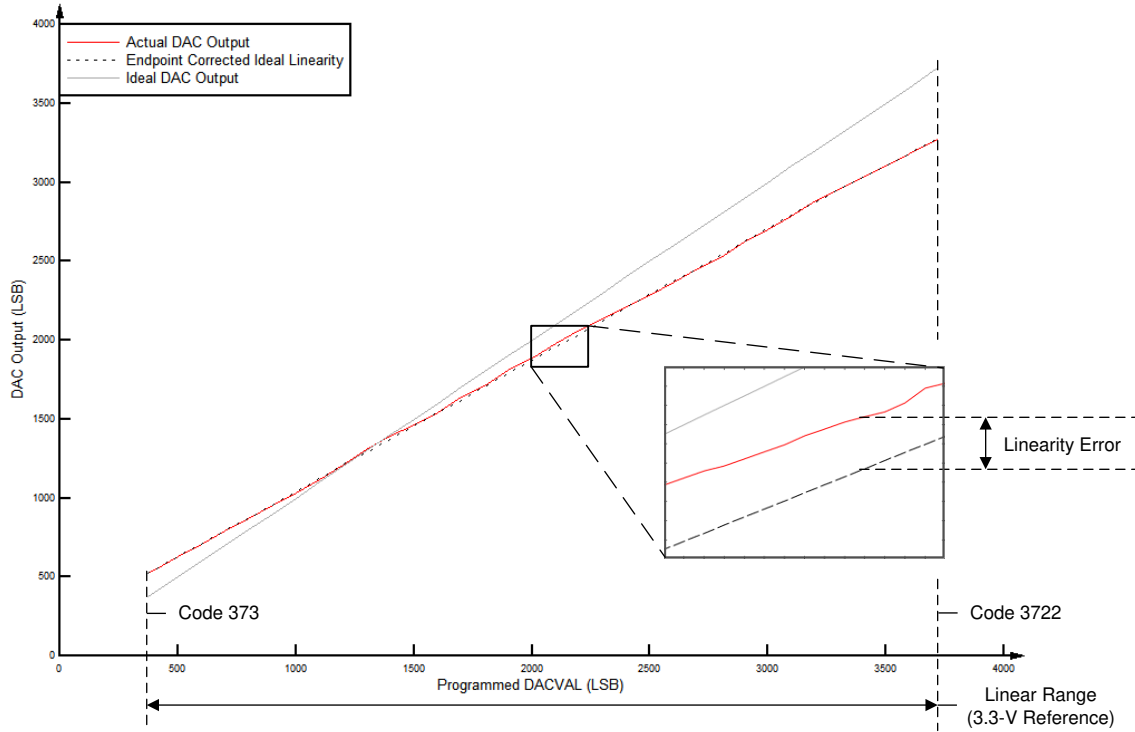


图 7-50. 缓冲 DAC 线性

7.10.4.1.4 缓冲 DAC 典型特性图

图 7-51 至 图 7-56 显示了一些缓冲 DAC 参数的典型性能。图 7-51 显示了 DNL。图 7-52 显示了 INL。图 7-53 显示了毛刺脉冲响应 (511 至 512 DACVAL)，图 7-54 显示了毛刺脉冲响应 (512 至 511 DACVAL)。请注意，毛刺脉冲仅发生在 MSB 转换时，最坏的情况是 511 至 512 和 512 至 511 转换。图 7-55 显示了 1kΩ 负载瞬态。图 7-56 显示了 5kΩ 负载瞬态。

备注

对于图 7-51 至 图 7-56，以下条件适用（除非另有说明）：

- $T_A=30^{\circ}\text{C}$
- $V_{DDA} = 3.3\text{V}$
- $V_{DD} = 1.2\text{V}$

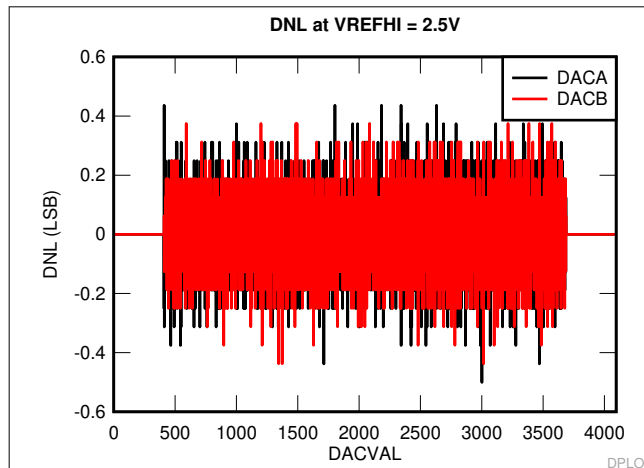


图 7-51. DNL

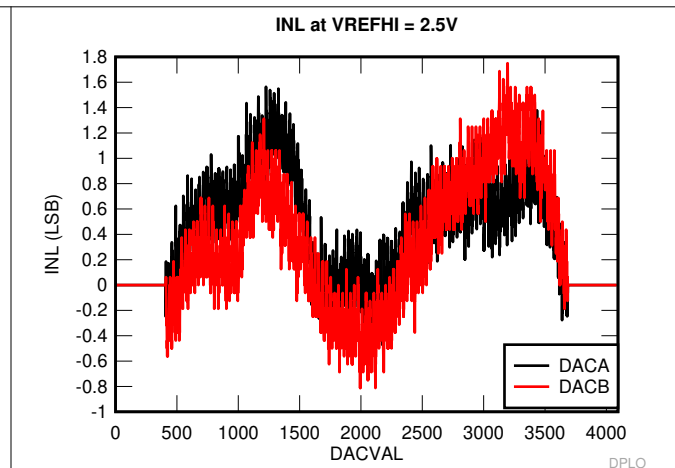


图 7-52. INL

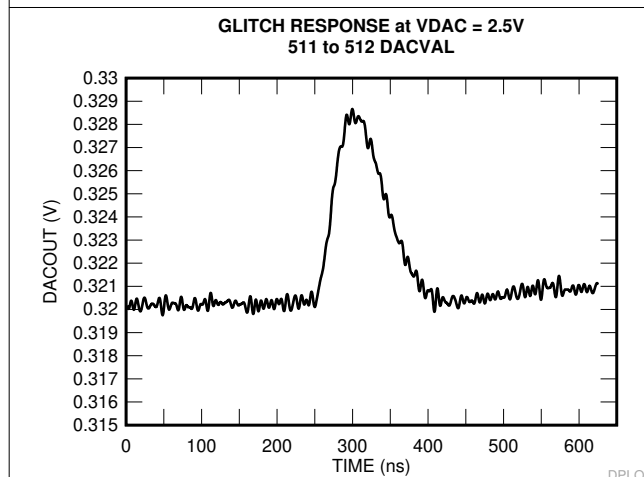


图 7-53. 毛刺脉冲响应 - 511 至 512 DACVAL

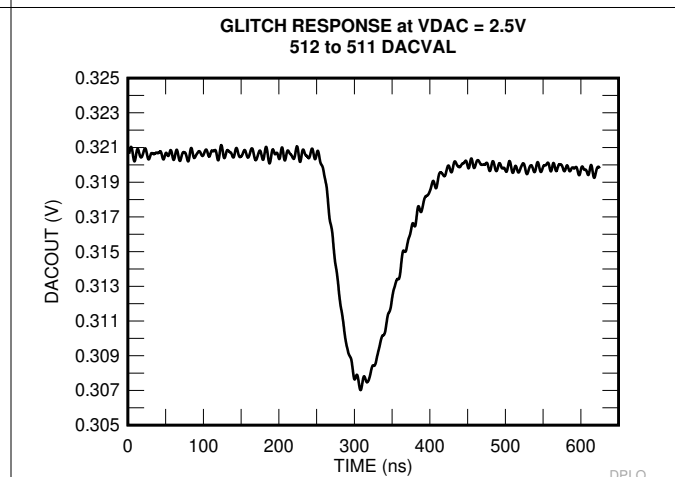
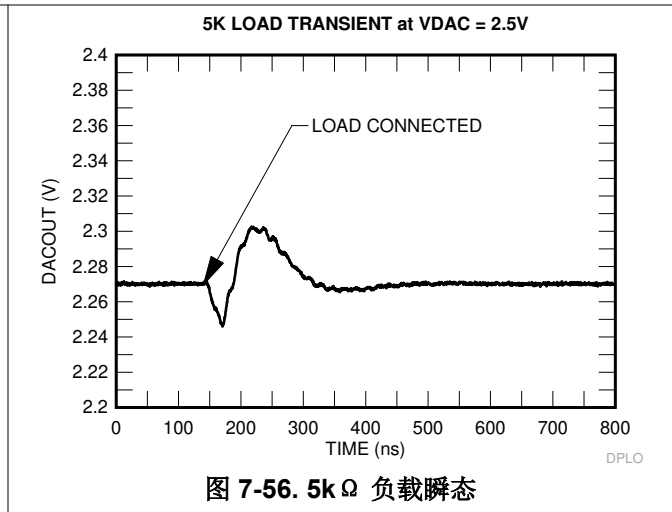
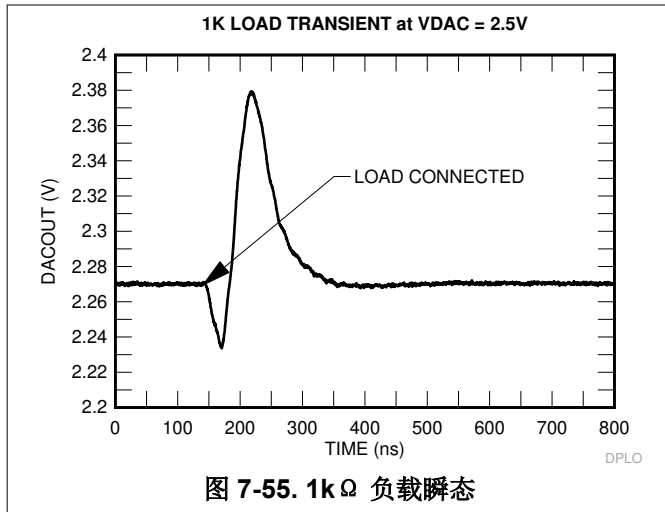


图 7-54. 毛刺脉冲响应 - 512 至 511 DACVAL



7.10.5 比较器子系统 (CMPSS)

每个 CMPSS 包含两个比较器、两个参考 12 位 DAC、两个数字滤波器和一个斜坡发生器。比较器在每个模块中用“H”或“L”表示，其中“H”和“L”分别代表高电平和低电平。每个比较器都会生成一个数字输出，指示正输入上的电压是否大于负输入上的电压。比较器的正输入可由外部引脚或由 PGA 驱动。负输入可由外部引脚或可编程基准 12 位 DAC 驱动。每个比较器输出都会通过一个可编程的数字滤波器，该滤波器可以去除伪跳变信号。如果不需要滤波，也可以使用未滤波的输出。斜坡发生器电路可用于控制子系统中高电平比较器的基准 12 位 DAC 值。每个 CMPSS 模块有两个输出。这两个输出在连接到 ePWM 模块或 GPIO 引脚之前通过数字滤波器和交叉开关。图 7-57 显示了 CMPSS 连接性。

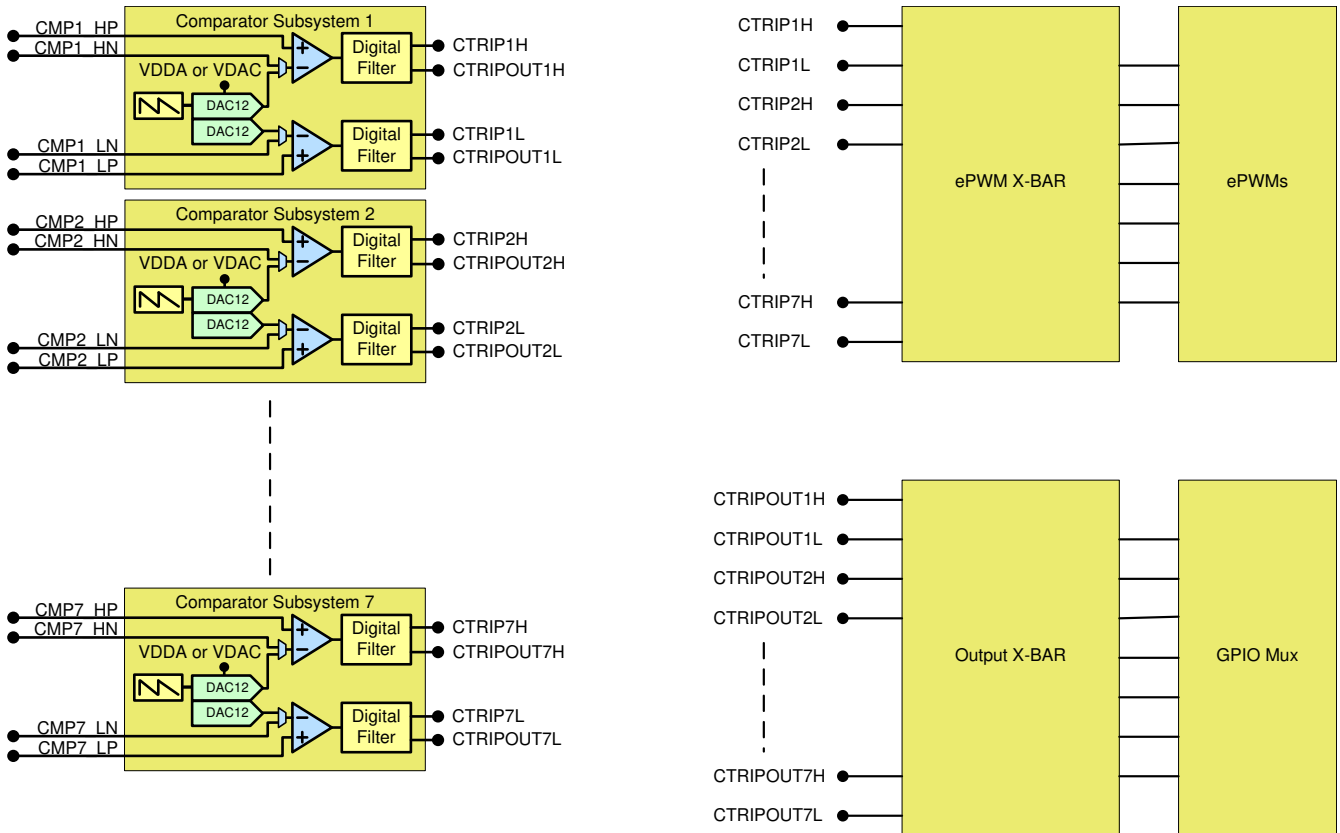


图 7-57. CMPSS 连接

备注

并非所有封装都具有所有 CMPSS 引脚。请参阅 *模拟引脚和内部连接表*。

7.10.5.1 CMPSS 电气数据和时序

节 7.10.5.1.1 列出了比较器电气特性。图 7-58 显示了 CMPSS 比较器的以输入为基准的偏移量。图 7-59 显示了 CMPSS 比较器迟滞。

7.10.5.1.1 比较器电气特性

在建议运行条件下测得 (除非另有说明)

参数	测试条件	最小值	典型值	最大值	单位
TPU 上电时间				500	μs
比较器输入 (CMPINxx) 范围		0		VDDA	V
以输入为基准的偏移量误差	低共模, 反相输入设置为 50mV	-20		20	mV
迟滞 ⁽¹⁾	1x		12		LSB
	2x		24		
	3x		36		
	4x		48		
响应时间 (从 CMPINx 输入更改到 ePWM X-BAR 输出或 X-BAR 输出的延迟)	阶跃响应		21	60	ns
	斜坡响应 (1.65V/ μs)		26		
	斜坡响应 (8.25mV/ μs)		30		ns
PSRR 电源抑制比	高达 250kHz		46		dB
CMRR 共模抑制比		40			dB

(1) CMPSS DAC 用作确定应用多少迟滞的基准。因此, 迟滞将随 CMPSS DAC 基准电压而变化。迟滞适用于所有比较器输入源配置。

备注

CMPSS 输入必须保持低于 $VDDA + 0.3V$, 以确保正常工作。如果 CMPSS 输入超过此电平, 内部阻塞电路将内部比较器与外部引脚隔离, 直至外部引脚电压返回到 $VDDA + 0.3V$ 以下。在此期间, 内部比较器输入将处于悬空状态, 并能在大约 $0.5\mu\text{s}$ 内衰减至 $VDDA$ 以下。在此之后, 比较器可能会开始输出不正确的结果, 具体取决于其他比较器输入的值。

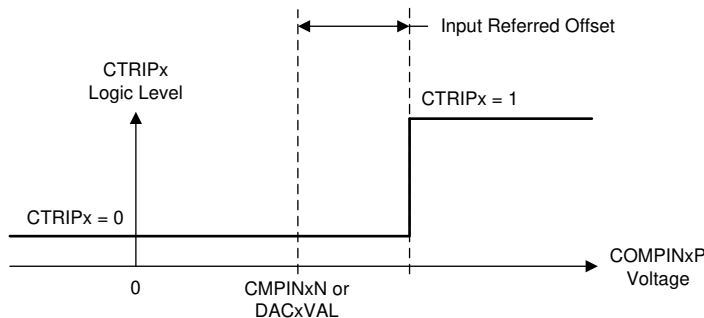


图 7-58. CMPSS 比较器以输入为基准的偏移量

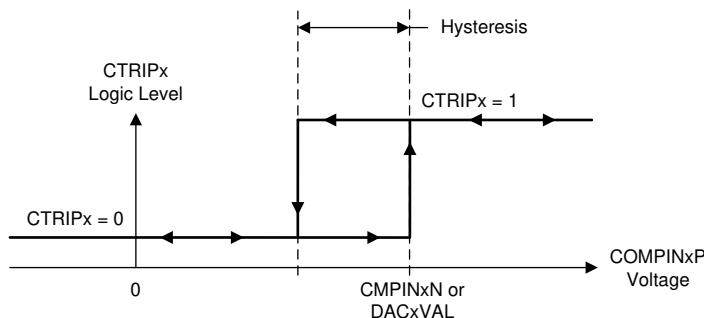


图 7-59. CMPSS 比较器迟滞

节 7.10.5.1.2 列出了 CMPSS DAC 静态电气特性。

7.10.5.1.2 CMPSS DAC 静态电气特性

在建议运行条件下测得 (除非另有说明)

参数	测试条件	最小值	典型值	最大值	单位
CMPSS DAC 输出范围	内部基准	0		VDDA	V
	外部基准	0		VDAC ⁽⁴⁾	
静态偏移量误差 ⁽¹⁾		- 25		25	mV
静态增益误差 ⁽¹⁾		-2		2	FSR 百分比
静态 DNL	已更正端点	> - 1		4	LSB
静态 INL	已更正端点	- 16		16	LSB
趋稳时间	满量程输出变化后稳定到 1LSB			1	μs
分辨率			12		位
CMPSS DAC 输出干扰 ⁽²⁾	由同一 CMPSS 模块内的比较器跳闸或 CMPSS DAC 代码更改引起的误差	- 100		100	LSB
CMPSS DAC 干扰时间 ⁽²⁾				200	ns
VDAC 基准电压	当 VDAC 为基准时	2.4	2.5 或 3.0	VDDA	V
VDAC 负载 ⁽³⁾	当 VDAC 为基准时	6	8	10	kΩ ,

- (1) 包含以比较器输入为基准的误差。
(2) 在比较器跳闸后的一段时间内，CMPSS DAC 输出可能会出现干扰误差。
(3) 每个有源 CMPSS 模块。
(4) 当 VDAC > VDDA 时，最大输出电压为 VDDA。

7.10.5.1.3 CMPSS 示意图

图 7-60 显示了 CMPSS DAC 静态偏移量。图 7-61 显示了 CMPSS DAC 静态增益。图 7-62 显示了 CMPSS DAC 静态线性。

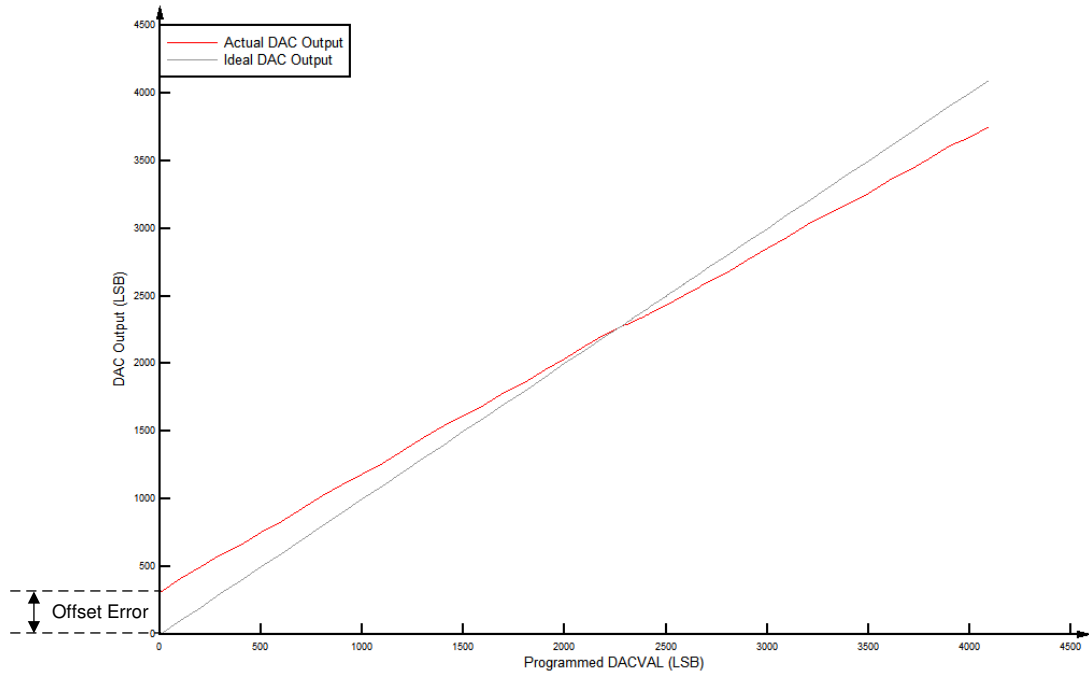


图 7-60. CMPSS DAC 静态偏移量

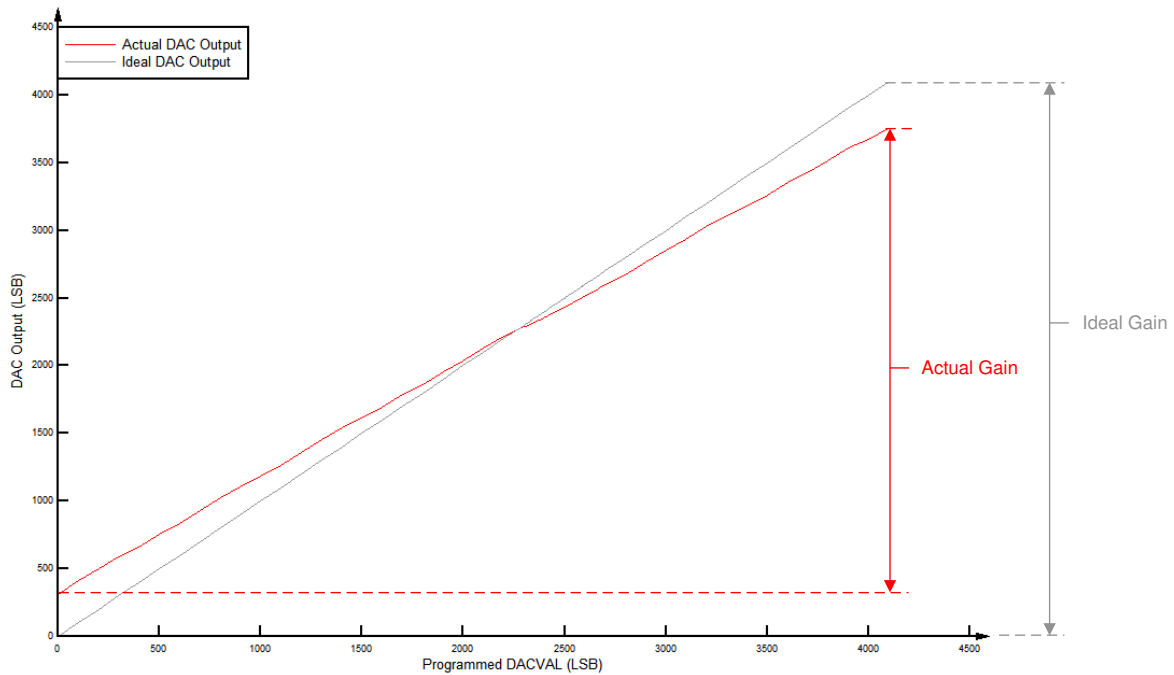


图 7-61. CMPSS DAC 静态增益

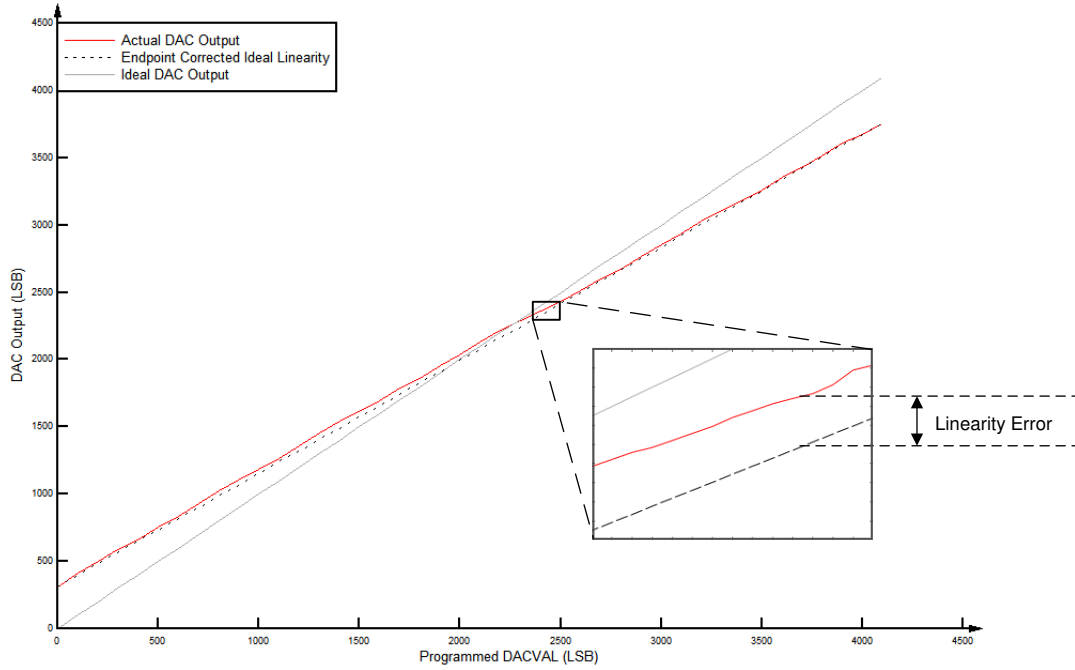


图 7-62. CMPSS DAC 静态线性

7.11 控制外设

7.11.1 增强型捕获 (eCAP)

1 类增强型捕捉 (eCAP) 模块用于注重外部事件精确时序的系统。

eCAP 模块的应用包括：

- 旋转机械的速度测量 (例如, 通过霍尔传感器感应齿状链轮)
- 位置传感器脉冲之间的持续时间测量
- 脉冲序列信号的周期和占空比测量
- 解码来自占空比编码电流/电压传感器的电流或电压振幅

eCAP 模块包括以下特性：

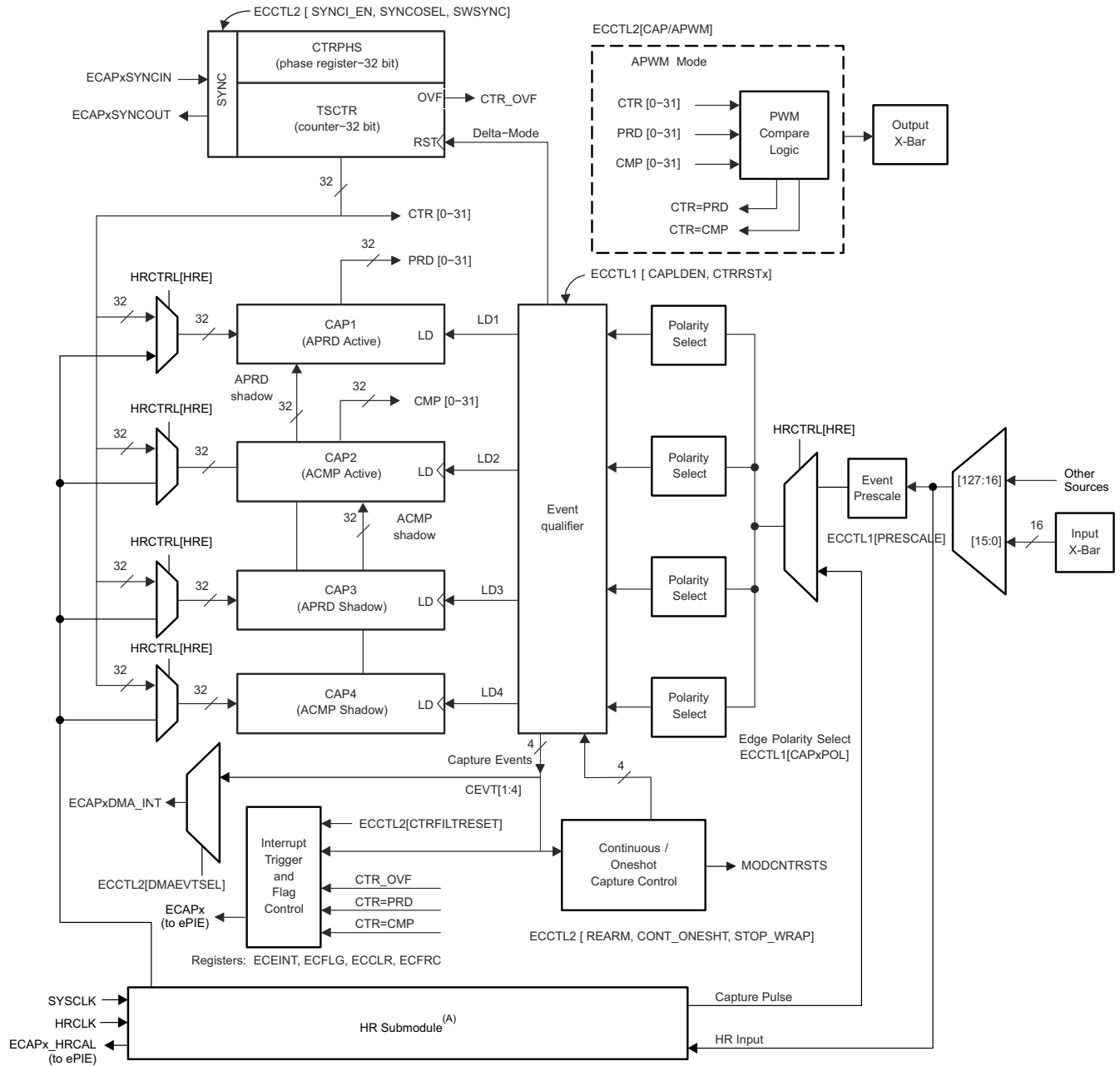
- 4 事件时间戳寄存器 (每个 32 位)
- 边缘极性选择, 最多选择四个序列时间戳捕获事件
- 四个事件中的任何一个发生时的 CPU 中断
- 独立的 DMA 触发器
- 多达 4 个事件时间戳的单脉冲捕捉
- 在一个 4 深循环缓冲区中连续捕获时间戳的模式
- 绝对时间戳采集
- 差分 (Δ) 模式时间戳采集
- 128:1 输入多路复用器
- 事件预分频器
- 当未用于捕获模式时, eCAP 模块可配置为单通道 PWM 输出。

1 类 eCAP 的捕捉功能通过 0 类 eCAP 得到增强, 增加了以下特性：

- 事件过滤器复位位
 - 向 ECCTL2[CTRFLTRESET] 写入 1 将清零事件滤波器、模计数器和任何挂起的中断标志。这对于初始化和调试很有用。
- 模数计数器状态位。
 - 模数计数器 (ECCTL2[MODCTRSTS]) 指示接下来将加载哪个捕捉寄存器。在 0 类 eCAP 中, 无法知道模数计数器的当前状态。
- DMA 触发源
 - eCAPxDMA 被添加为一个 DMA 触发器。CEVT[1 - 4] 可以配置为 eCAPxDMA 的源。
- 输入多路复用器
 - ECCTL0[INPUTSEL] 选择 128 个输入信号之一。
- EALLOW 保护
 - EALLOW 保护已添加到关键寄存器。

输入 X-BAR 必须用于将器件输入引脚连接到模块。输出 X-BAR 必须用于将输出信号连接到 OUTPUTXBARx 输出位置。请参阅节 6.4.3 和节 6.4.4。

图 7-63 显示了 eCAP 方框图。



Copyright © 2018, Texas Instruments Incorporated

A. HRCAP 子模块并非在所有 eCAP 模块上都可用；在这种情况下，高分辨率多路复用器和硬件未被执行。

图 7-63. eCAP 方框图

7.11.1.1 eCAP 电气数据和时序

节 7.11.1.1.1 列出了 eCAP 时序要求。节 7.11.1.1.2 列出了 eCAP 开关特性。

7.11.1.1.1 eCAP 时序要求

		最小值	标称值	最大值	单位
$t_{w(CAP)}$	采集输入脉冲宽度				ns
	异步	$2t_{c(SCO)}$			
	同步	$2t_{c(SCO)}$			
	带输入限定器	$1t_{c(SCO)} + t_{w_QSW}$			

7.11.1.1.2 eCAP 开关特性

在建议运行条件下测得 (除非另有说明)

参数	最小值	典型值	最大值	单位
$t_{w(APWM)}$ 脉冲持续时间, APWMx 输出高电平/低电平	20			ns

7.11.2 高分辨率捕捉子模块 (HRCAP6 - HRCAP7)

该器件最多包含两个高分辨率捕捉 (HRCAP) 子模块。HRCAP 子模块可以测量与系统时钟异步的脉冲之间的时间差。该子模块是 eCAP 1 类模块新增的子模块，与 0 类 HRCAP 模块相比具有许多增强功能。

HRCAP 的应用包括：

- 电容式触控应用
- 脉冲序列周期的高分辨率周期和占空比测量
- 瞬时速度测量
- 瞬时频率测量
- 在一个隔离边界上的电压测量
- 距离/声纳测量和扫描
- 流量测量

HRCAP 子模块包含以下特性：

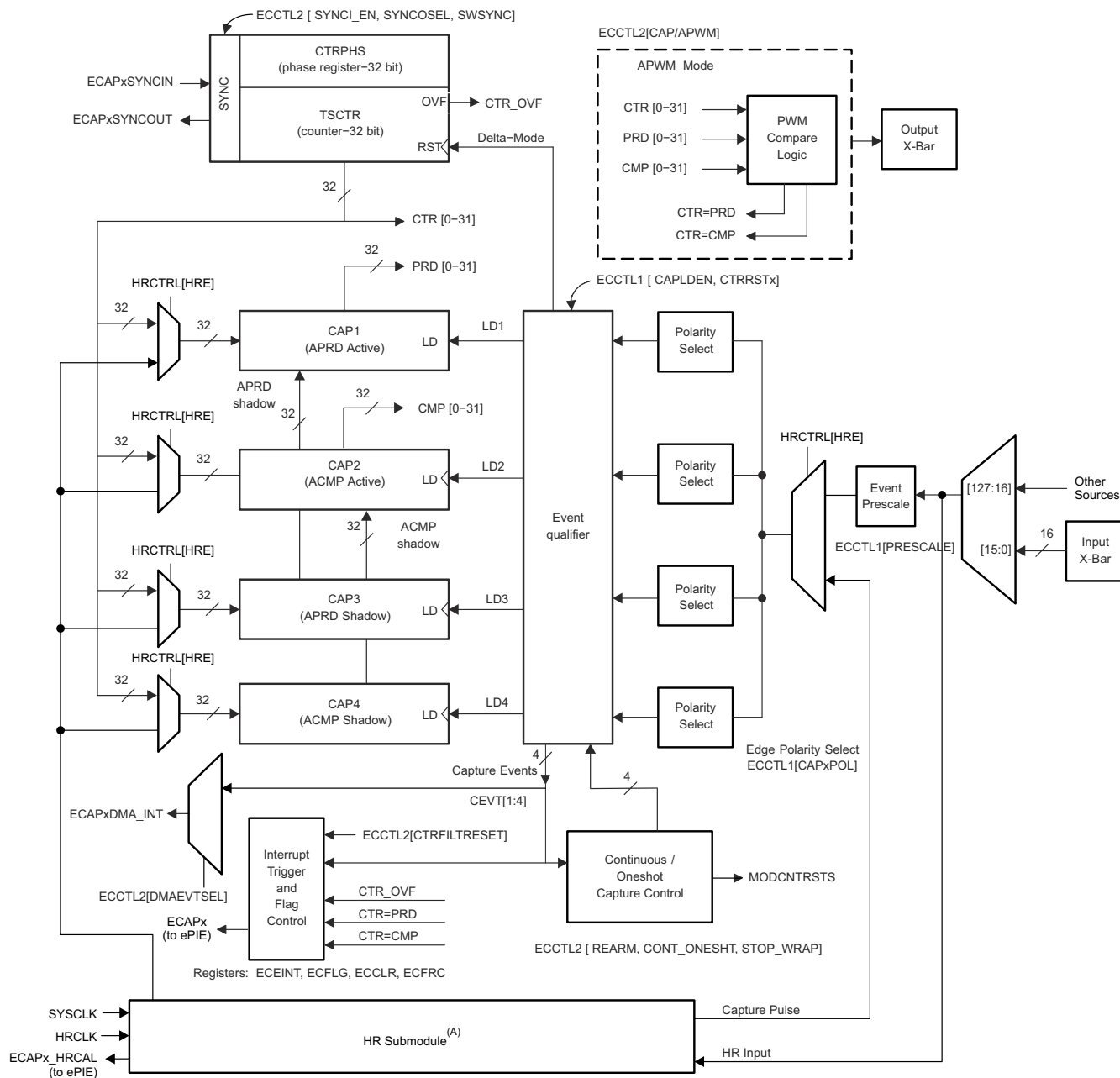
- 在非高分辨率或高分辨率模式下进行脉宽捕捉
- 绝对模式脉宽捕捉
- 连续或“一次性”捕捉
- 在下降沿或上升沿捕捉
- 4 深度缓冲器中脉冲宽度的持续模式捕捉
- 通过硬件校准逻辑实现精密高分辨率捕捉
- 使用输入 X-BAR 的任何引脚上均可使用此列表中的所有资源。

HRCAP 子模块包含一个高分辨率捕捉通道以及一个校准块。校准块允许 HRCAP 子模块在设定的时间间隔内持续重新校准，不存在“中断时间”。由于 HRCAP 子模块现在使用与其相应 eCAP 相同的硬件，因此如果使用 HRCAP，则相应的 eCAP 将不可用。

每个支持高分辨率的通道都具有以下独立的关键资源。

- 相应 eCAP 的所有硬件
- 高分辨率校准逻辑
- 专用校准中断

图 7-64 所示为 HRCAP 方框图。



Copyright © 2018, Texas Instruments Incorporated

A. HRCAP 子模块并非在所有 eCAP 模块上都可用；在这种情况下，不会使用高分辨率多路复用器和硬件。

图 7-64. HRCAP 方框图

7.11.2.1 HRCAP 电气数据和时序

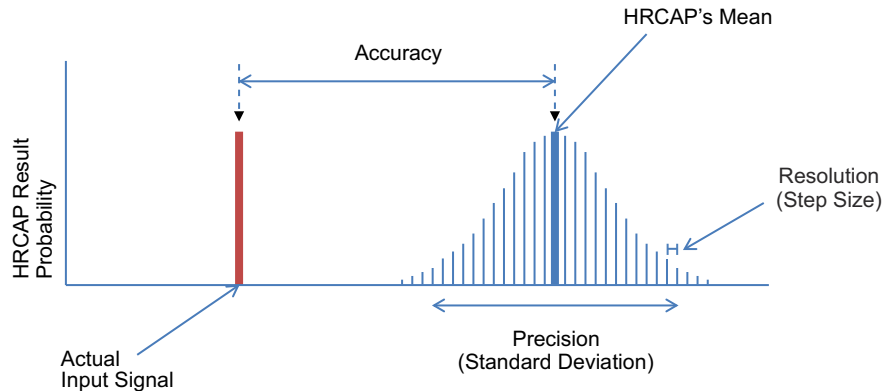
节 7.11.2.1.1 列出了 HRCAP 开关特性。图 7-65 所示为 HRCAP 精度和分辨率。图 7-66 所示为 HRCAP 标准偏差特性。

7.11.2.1.1 HRCAP 开关特性

在建议运行条件下测得 (除非另有说明)

参数	测试条件	最小值	典型值	最大值	单位
输入脉冲宽度		110			ns
精度 ^{(1) (2) (3) (4)}	测量时长 ≤ 5μs		±390	540	ps
	测量时长 > 5μs		±450	1450	ps
标准差		请参见图 7-66			
分辨率			300		ps

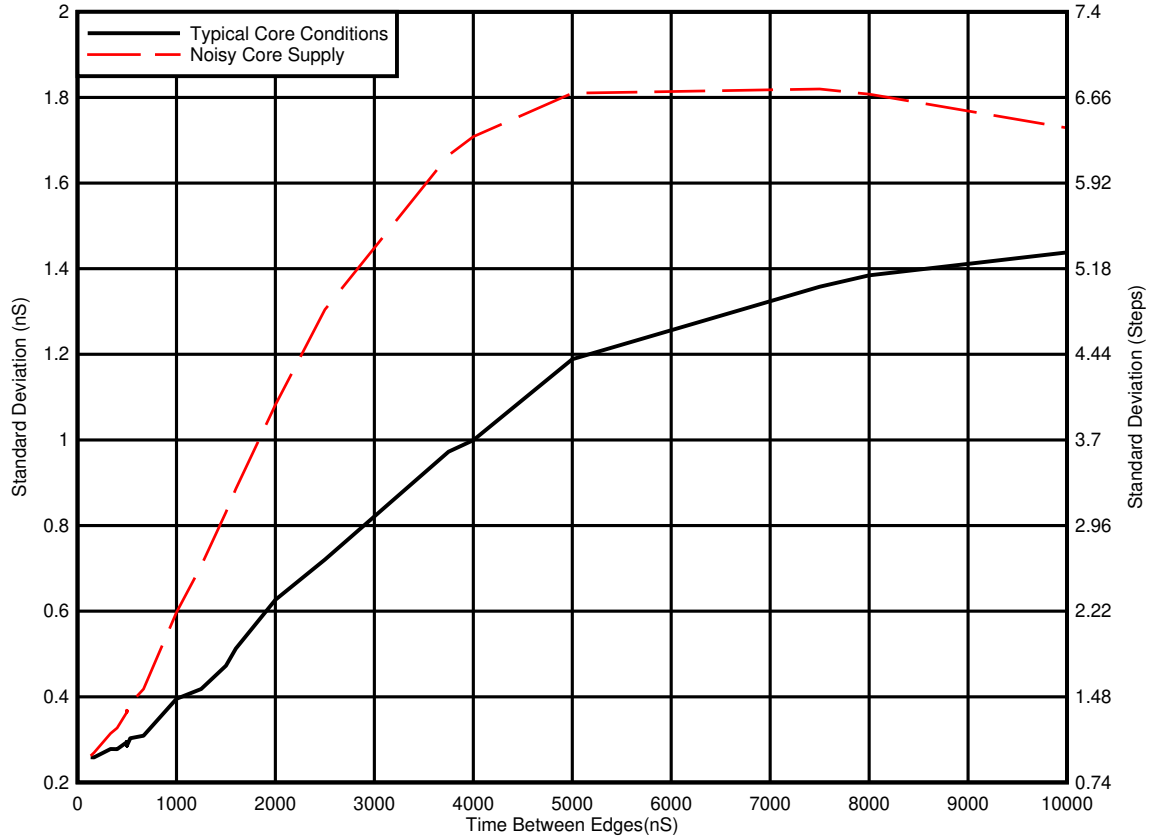
- (1) 使用 100PPM 的振荡器获得的值，振荡器精度直接影响 HRCAP 精度。
- (2) 使用上升-上升沿或下降-下降沿完成测量。
- (3) 由于 V_{IH} 和 V_{IL} 之间的差异，极性相反的边沿将进一步降低精度。这种影响取决于信号的压摆率。
- (4) 精度仅适用于经过时间转换的测量。



A. HRCAP 在性能上有一些变化，其概率分布可以使用以下术语描述：

- 精度：输入信号与 HRCAP 分布均值之间的时间差。
- 精度：HRCAP 分布的宽度，以标准偏差的形式给出。
- 分辨率：最小可测量增量。

图 7-65. HRCAP 精度和分辨率



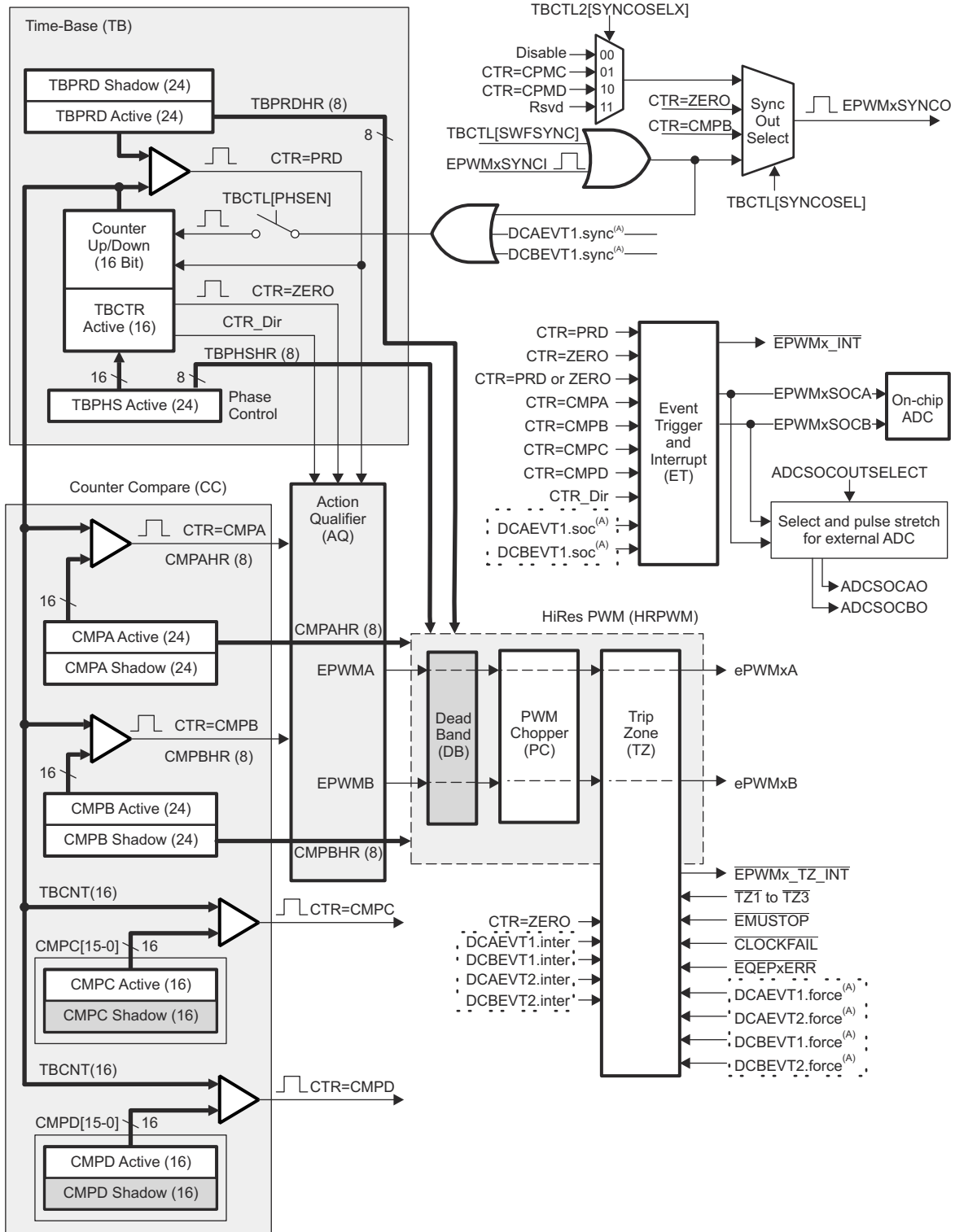
- A. 典型的内核条件：所有外设时钟被启用。
- B. 有噪声的内核电源：在测量期间，所有内核时钟都以一个固定周期启用和禁用。这会导致 1.2V 电源轨在测量期间出现 18.5mA 的摆幅。
- C. 1.2V 电源轨上的电流和电压波动会导致 HRCAP 的标准偏差上升。应注意确保 1.2V 电源是清洁的，并且在使用 HRCAP 时已最大限度地减少了干扰性内部事件（例如启用和禁用时钟树）。

图 7-66. HRCAP 标准偏差特性

7.11.3 增强型脉宽调制器 (ePWM)

ePWM 外设是控制商业和工业设备中的许多电力电子系统的关键元件。ePWM 4 类模块会以最少的 CPU 开销生成复杂脉宽波形。ePWM 4 类模块的一些亮点包括复杂波形生成、死区生成、灵活的同步方案、高级跳变区功能和全局寄存器重载功能。

图 7-67 显示了与 ePWM 的信号互连情况。图 7-68 显示了 ePWM 跳闸输入连接。



A. 这些事件由 ePWM 数字比较 (DC) 子模块根据 TRIPIN 输入电平生成。

图 7-67. ePWM 子模块和关键内部信号互连

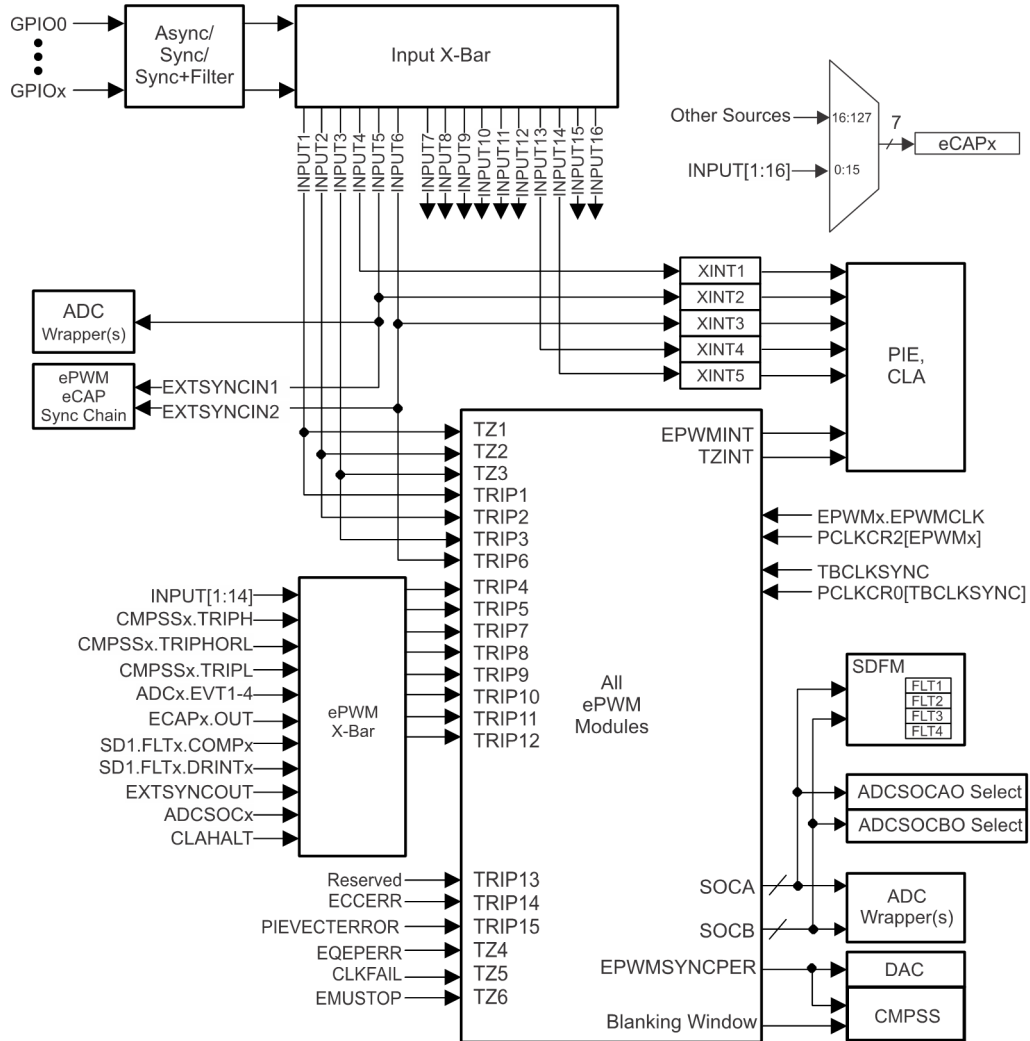


图 7-68. ePWM 跳闸输入连接

7.11.3.1 控制外设同步

ePWM 和 eCAP 同步链允许系统的多个模块之间进行同步。图 7-69 显示了同步链架构。

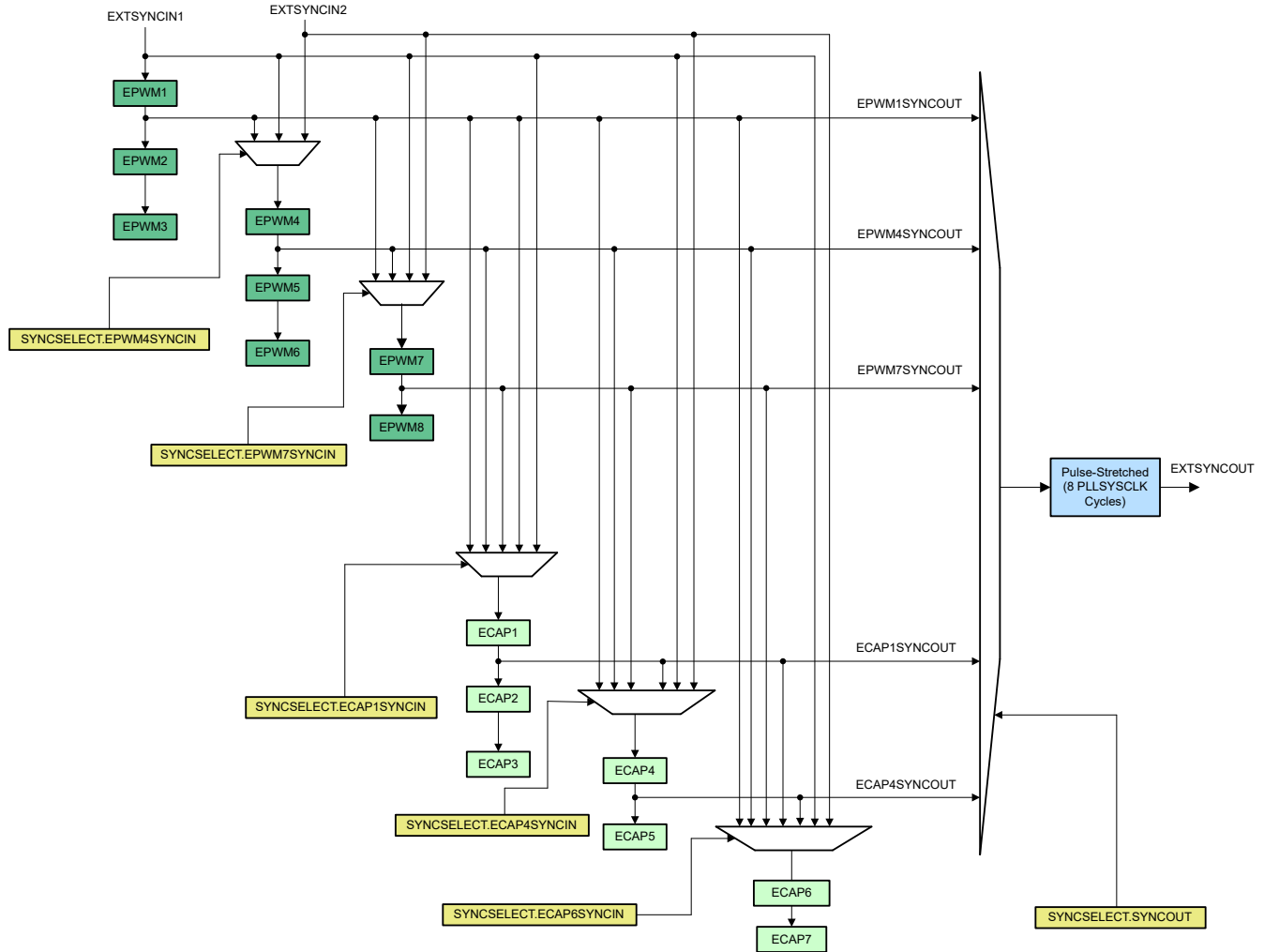


图 7-69. 同步链架构

7.11.3.2 ePWM 电气数据和时序

节 7.11.3.2.1 列出了 ePWM 时序要求，而节 7.11.3.2.2 列出了 ePWM 开关特性。

7.11.3.2.1 ePWM 时序要求

		最小值	最大值	单位
$t_{w(SYNCIN)}$	异步	$2t_{c(EPWMCLK)}$		周期
	同步	$2t_{c(EPWMCLK)}$		
	带输入限定器 ⁽¹⁾	$1t_{c(EPWMCLK)} + t_{w(IQSW)}$		
同步输入脉冲宽度				

(1) 有关输入限定符参数的说明，请参阅节 7.9.6.2.1。

7.11.3.2.2 ePWM 开关特性

在建议运行条件下测得（除非另有说明）

参数		最小值	最大值	单位
$t_{w(PWM)}$	脉冲持续时间，PWMx 输出高电平/低电平	20		ns
$t_{w(SYNCOUT)}$	同步输出脉冲宽度	$8t_{c(SYSCLOCK)}$		周期
$t_{d(TZ-PWM)}$	延迟时间，跳变输入激活到 PWM 强制高电平 延迟时间，跳变输入激活到 PWM 强制低电平 延迟时间，跳变输入激活到 PWM 高阻抗		25	ns

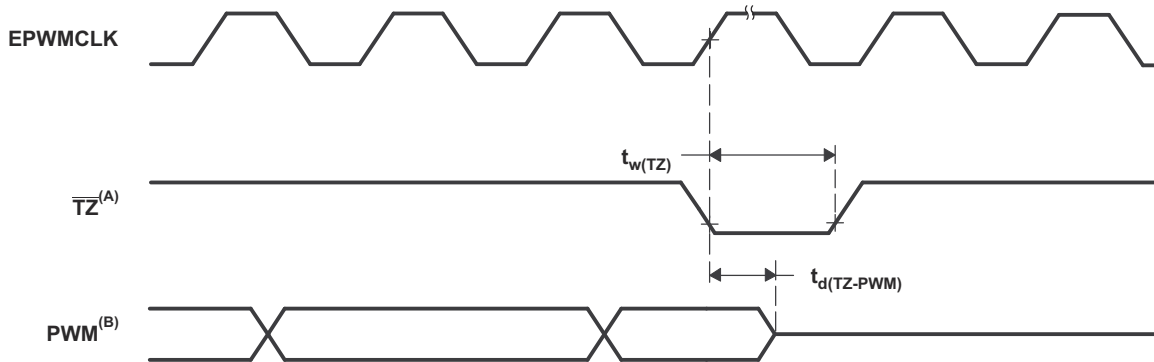
7.11.3.2.3 跳闸区输入时序

节 7.11.3.2.3.1 列出了跳闸区输入时序要求。图 7-70 显示了 PWM Hi-Z 特征。

7.11.3.2.3.1 跳闸区域输入时序要求

		最小值	最大值	单位
$t_{w(TZ)}$	异步	$1t_{c(EPWMCLK)}$		周期
	同步	$2t_{c(EPWMCLK)}$		
	带输入限定器 ⁽¹⁾	$1t_{c(EPWMCLK)} + t_{w(IQSW)}$		
脉冲持续时间， \overline{TZx} 输入低电平				

(1) 有关输入限定符参数的说明，请参阅节 7.9.6.2.1。



A. \overline{TZ} : $\overline{TZ1}$ 、 $\overline{TZ2}$ 、 $\overline{TZ3}$ 、TRIP1 至 TRIP12

B. PWM 是指器件内的所有 PWM 引脚。 \overline{TZ} 置于高电平后 PWM 引脚的状态取决于 PWM 恢复软件。

图 7-70. PWM Hi-Z 特征

7.11.3.3 外部 ADC 转换启动电气数据和时序

节 7.11.3.3.1 列出了外部 ADC 转换启动开关特性。图 7-71 显示了 $\overline{\text{ADCSOCAO}}$ 或 $\overline{\text{ADCSOCBO}}$ 时序。

7.11.3.3.1 外部 ADC 转换启动开关特性

在建议运行条件下测得 (除非另有说明)

参数	最小值	最大值	单位
$t_{w(\text{ADCSOCL})}$ 脉冲持续时间, $\overline{\text{ADCSOCxO}}$ 低电平	$32t_{c(\text{SYSCLK})}$		周期

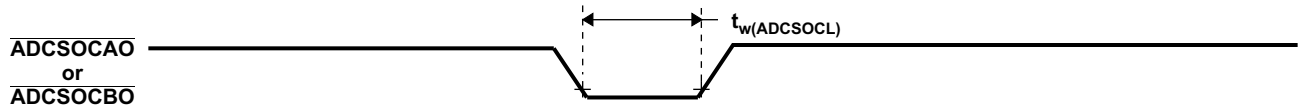


图 7-71. $\overline{\text{ADCSOCAO}}$ 或者 $\overline{\text{ADCSOCBO}}$ 时序

7.11.4 高分辨率脉宽调制器 (HRPWM)

通过使用专用的校准延迟线路，HRPWM 在单个模块和简化的校准系统内结合了多条延迟线路。对于每个 ePWM 模块，都有两个 HR 输出：

- 通道 A 上的 HR 占空比和死区控制
- 通道 B 上的 HR 占空比和死区控制

HRPWM 模块提供 PWM 分辨率（时间粒度），此分辨率明显优于使用传统数字 PWM 方法所能达到的分辨率。HRPWM 模块的关键点为：

- 大大扩展了传统导出数字 PWM 的时间分辨率能力
- 此功能可用于单边沿（占空比和相移控制）以及双边沿控制以实现频率/周期调制。
- 通过对 ePWM 模块的比较 A、B、相位、周期和死区寄存器的扩展来实现更加精细的时间粒度控制或边沿定位控制。

备注

HRPWM 允许的最小 HRPWMCLK 频率为 60MHz。

7.11.4.1 HRPWM 电气数据和时序

节 7.11.4.1.1 列出了高分辨率 PWM 开关特征性。

7.11.4.1.1 高分辨率 PWM 特征

参数	最小值	典型值	最大值	单位
微边沿定位 (MEP) 步长 ⁽¹⁾		150	310	ps

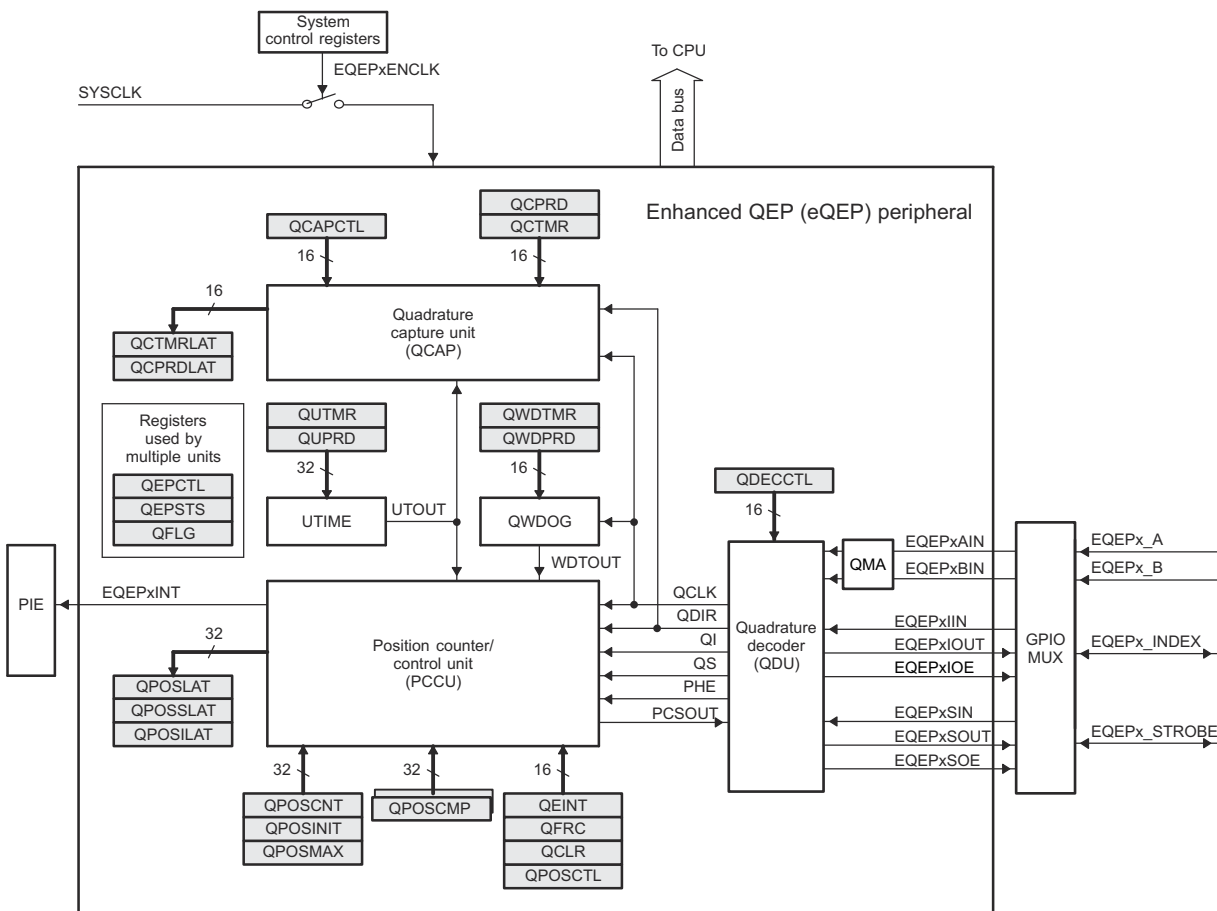
(1) MEP 步长在高温和 VDD 上的电压最小时达到最大值。MEP 步长将随温度的升高和电压的下降而增加，并随温度的下降和电压的升高而减小。

使用 HRPWM 特性的应用应该使用 MEP 比例因子优化器 (SFO) 估计软件功能。有关在最终应用中使用 SFO 函数的详细信息，请参阅 TI 软件库。SFO 功能有助于在 HRPWM 运行时动态估计每个 SYSCLK 周期的 MEP 步数。

7.11.5 增强型正交编码器脉冲 (eQEP)

1 类 eQEP 外设包含以下主要功能单元 (请参阅图 7-72) :

- 针对每个引脚的可编程输入鉴定 (GPIO MUX 的一部分)
- 正交解码器单元 (QDU)
- 用于位置测量的位置计数器和控制单元 (PCCU)
- 用于低速测量的正交边沿捕捉单元 (QCAP)
- 用于速度/频率测量的单位时基 (UTIME)
- 用于检测失速的看门狗计时器 (QWDOG)
- 正交模式适配器 (QMA)



Copyright © 2017, Texas Instruments Incorporated

图 7-72. eQEP 方框图

7.11.5.1 eQEP 电气数据和时序

节 7.11.5.1.1 列出了 eQEP 时序要求，而节 7.11.5.1.2 列出了 eQEP 开关特性。

7.11.5.1.1 eQEP 时序要求

			最小值	最大值	单位
$t_{w(QEPP)}$	QEP 输入周期	异步 ⁽²⁾ /同步	$2t_{c(SYSCLK)}$		周期
		带输入限定器 ⁽¹⁾	$2[1t_{c(SYSCLK)} + t_{w(IQSW)}]$		
$t_{w(INDEXH)}$	QEP 索引输入高电平时间	异步 ⁽²⁾ /同步	$2t_{c(SYSCLK)}$		周期
		带输入限定器 ⁽¹⁾	$2t_{c(SYSCLK)} + t_{w(IQSW)}$		
$t_{w(INDEXL)}$	QEP 索引输入低电平时间	异步 ⁽²⁾ /同步	$2t_{c(SYSCLK)}$		周期
		带输入限定器 ⁽¹⁾	$2t_{c(SYSCLK)} + t_{w(IQSW)}$		
$t_{w(STROBH)}$	QEP 选通高电平时间	异步 ⁽²⁾ /同步	$2t_{c(SYSCLK)}$		周期
		带输入限定器 ⁽¹⁾	$2t_{c(SYSCLK)} + t_{w(IQSW)}$		
$t_{w(STROBL)}$	QEP 选通输入低电平时间	异步 ⁽²⁾ /同步	$2t_{c(SYSCLK)}$		周期
		带输入限定器 ⁽¹⁾	$2t_{c(SYSCLK)} + t_{w(IQSW)}$		

(1) 有关输入限定符参数的说明，请参阅节 7.9.6.2.1。

(2) 有关异步模式中的限制，请参阅 [TMS320F28004x 实时 MCU 器件勘误表](#)。

7.11.5.1.2 eQEP 开关特性

在建议运行条件下测得（除非另有说明）

参数		最小值	最大值	单位
$t_{d(CNTR)xin}$	延迟时间，外部时钟到计数器增量		$5t_{c(SYSCLK)}$	周期
$t_{d(PCS-OUT)QEP}$	延迟时间，QEP 输入边沿到位置比较同步输出		$7t_{c(SYSCLK)}$	个周期

7.11.6 Σ - Δ 滤波器模块 (SDFM)

SDFM 是一种四通道数字滤波器，专为电机控制应用中的电流测量和旋转变压器位置解码而设计。每个通道都可以接收独立的 Σ - Δ 调制位流。位流由四个独立可编程的数字抽取滤波器进行处理。该滤波器组包括快速比较器，用于过流和欠流监测进行即时数字阈值比较。

SDFM 特性包括：

- 每个 SDFM 模块 8 个外部引脚
 - 每个 SDFM 模块 4 个 Σ - Δ 数据输入引脚 (SDx_D1-4)
 - 每个 SDFM 模块 4 个 Σ - Δ 时钟输入引脚 (SDx_C1-4)
- 4 种不同的可配置调制器时钟模式：
 - 模式 0：调制器时钟速率等于调制器数据速率
 - 模式 1：调制器时钟速率为调制器数据速率的一半
 - 模式 2：调制器数据为曼彻斯特编码。不需要调制器时钟。
 - 模式 3：调制器时钟速率为调制器数据速率的两倍
- 每个 SDFM 模块 4 个独立的可配置次级滤波器（比较器）单元：
 - 提供 4 个不同的滤波器类型选择 (Sinc1/Sinc2/Sincfast/Sinc3) 选项
 - 能够检测超值、低值和过零条件
 - 比较器滤波器单元的 OSR 值 (COSR) 可编程为 1 至 32
- 每个 SDFM 模块 4 个独立的可配置初级滤波器（数据滤波器）单元：
 - 提供 4 个不同的滤波器类型选择 (Sinc1/Sinc2/Sincfast/Sinc3) 选项
 - 数据滤波器单元的 OSR 值 (DOSR) 可编程为 1 至 256
 - 能够启用独立的滤波器模块
 - 可利用主滤波器使能 (MFE) 位或 PWM 信号使 SDFM 模块的所有 4 个独立滤波器实现同步
- 数据滤波器单元具有可编程 FIFO 来减少中断开销。FIFO 具有以下特性：
 - 初级滤波器（数据滤波器）具有 16 深 \times 32 位 FIFO
 - FIFO 可在达到可编程数量的数据就绪事件后中断 CPU
 - FIFO 等待同步功能：能够忽略数据就绪事件，直至接收到 PWM 同步信号 (SDSYNC)。一旦接收到 SDSYNC 事件，就会在每个数据就绪事件时填充 FIFO
 - 数据滤波器输出可以用 16 位或 32 位表示
- 可根据每个数据滤波器通道将 PWMx.SOCA/SOCB 配置为 SDSYNC 源
- 可使用 PWM 为 $\Delta \Sigma$ 调制器生成调制器时钟

备注

应注意避免在 SDx_Cy 输入端出现噪声。如果不满足最小脉冲宽度要求（例如，通过噪声干扰），则 SDFM 结果可能会变为不明状态。

图 7-73 所示为 SDFM 方框图。

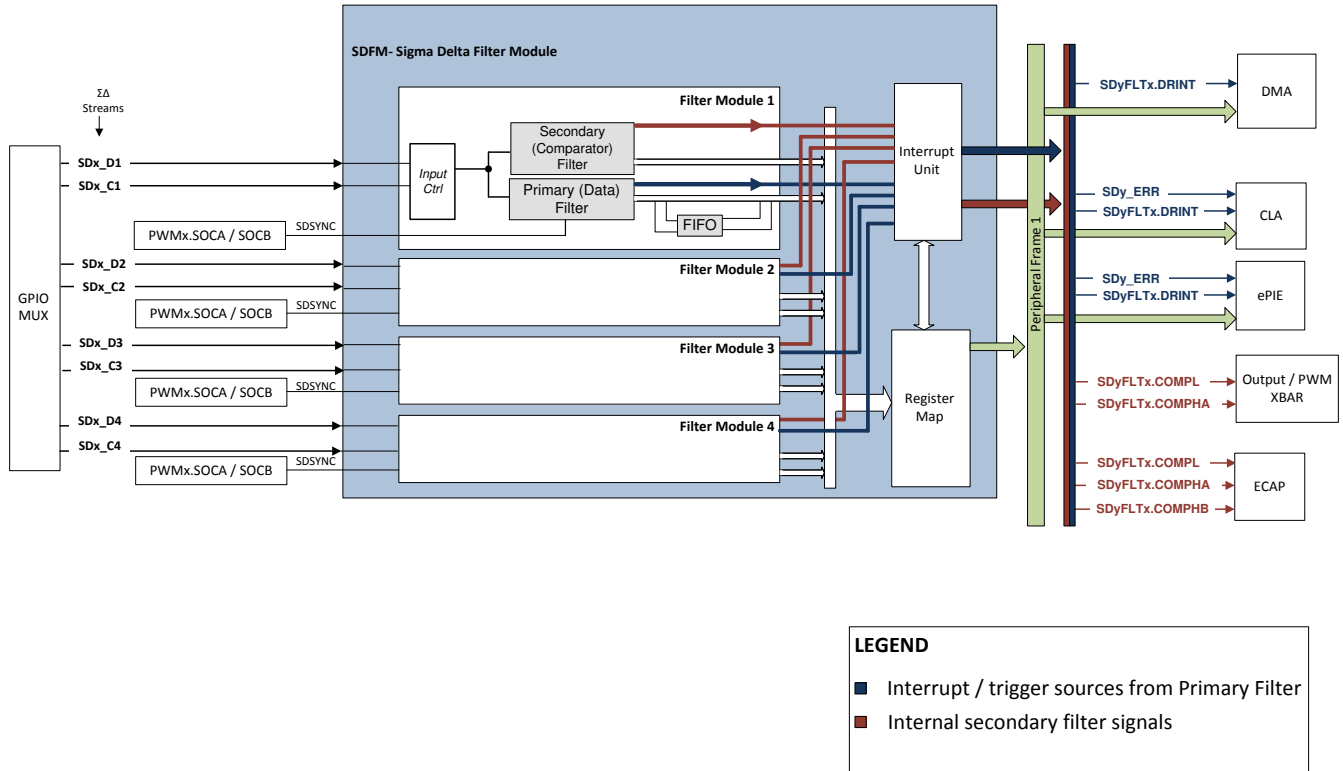


图 7-73. SDFM 方框图

7.11.6.1 SDFM 电气数据和时序

通过设置 GPyQSELn = 0b11 来定义具有异步 GPIO 的 SDFM 操作。节 7.11.6.1.1 列出了使用异步 GPIO (ASYNC) 选项时的 SDFM 时序要求。图 7-74、图 7-75、图 7-76 和图 7-77 所示为 SDFM 时序图。

7.11.6.1.1 使用异步 GPIO (ASYNC) 选项时的 SDFM 时序要求

		最小值	最大值	单位
模式 0				
$t_{c(SDC)M0}$	周期时间, SDx_Cy	40	256 个 SYSCLK 周期	ns
$t_w(SDCH)M0$	脉冲持续时间, SDx_Cy 高电平	10	$t_{c(SDC)M0} - 10$	ns
$t_{su}(SDDV-SDCH)M0$	SDx_Cy 变为高电平之前 SDx_Dy 有效的设置时间	5		ns
$t_h(SDCH-SDD)M0$	SDx_Cy 变为高电平之后 SDx_Dy 等待的保持时间	5		ns
模式 1				
$t_{c(SDC)M1}$	周期时间, SDx_Cy	80	256 个 SYSCLK 周期	ns
$t_w(SDCH)M1$	脉冲持续时间, SDx_Cy 高电平	10	$t_{c(SDC)M1} - 10$	ns
$t_{su}(SDDV-SDCL)M1$	SDx_Cy 变为低电平之前 SDx_Dy 有效的设置时间	5		ns
$t_{su}(SDDV-SDCH)M1$	SDx_Cy 变为高电平之前 SDx_Dy 有效的设置时间	5		ns
$t_h(SDCL-SDD)M1$	SDx_Cy 变为低电平之后 SDx_Dy 等待的保持时间	5		ns
$t_h(SDCH-SDD)M1$	SDx_Cy 变为高电平之后 SDx_Dy 等待的保持时间	5		ns
模式 2				
$t_{c(SDD)M2}$	周期时间, SDx_Dy	8 个 $t_c(\text{SYSCLK})$	20 个 $t_c(\text{SYSCLK})$	ns
$t_w(SDDH)M2$	脉冲持续时间, SDx_Dy 高电平	10		ns
$t_w(SDD_LONG_KEEPOUT)M2$	SDx_Dy 长脉冲持续保留时间, 其中长脉冲不得落入所列出的最小值或最大值内。 长脉冲被定义为高或低脉冲, 其是曼彻斯特位时钟周期的完整宽度。 对于 8 到 20 之间的任何整数, 都必须满足此要求。	$(N * t_c(\text{SYSCLK})) - 0.5$	$(N * t_c(\text{SYSCLK})) + 0.5$	ns
$t_w(SDD_SHORT)M2$	用于高或低脉冲的 SDx_Dy 短脉冲持续时间 (SDD_SHORT_H 或 SDD_SHORT_L)。 短脉冲定义为高或低脉冲, 其是曼彻斯特位时钟周期的一半宽度。	$t_w(SDD_LONG)/2 - t_c(\text{SYSCLK})$	$t_w(SDD_LONG)/2 + t_c(\text{SYSCLK})$	ns
$t_w(SDD_LONG_DUTY)M2$	SDx_Dy 长脉冲变化 (SDD_LONG_H - SDD_LONG_L)	$- t_c(\text{SYSCLK})$	$t_c(\text{SYSCLK})$	ns
$t_w(SDD_SHORT_DUTY)M2$	SDx_Dy 短脉冲变化 (SDD_SHORT_H - SDD_SHORT_L)	$- t_c(\text{SYSCLK})$	$t_c(\text{SYSCLK})$	ns
模式 3				
$t_{c(SDC)M3}$	周期时间, SDx_Cy	40	256 个 SYSCLK 周期	ns
$t_w(SDCH)M3$	脉冲持续时间, SDx_Cy 高电平	10	$t_{c(SDC)M3} - 5$	ns
$t_{su}(SDDV-SDCH)M3$	SDx_Cy 变为高电平之前 SDx_Dy 有效的设置时间	5		ns
$t_h(SDCH-SDD)M3$	SDx_Cy 变为高电平之后 SDx_Dy 等待的保持时间	5		ns

7.11.6.1.2 SDFM 时序图

WARNING

当没有 GPIO 输入同步时，SDFM 时钟输入 (SDx_Cy 引脚) 直接对 SDFM 模块进行计时。这些输入端的任何干扰或振铃噪声都会破坏 SDFM 模块的运行。应对这些信号采取特殊的预防措施，以确保满足 SDFM 时序要求的干净且无噪声的信号。建议采取预防措施，例如对时钟驱动器的任何阻抗不匹配而导致的振铃进行串联终止，以及将走线与其他噪声信号隔离开来。

WARNING

不建议将模式 2 (曼彻斯特模式) 用于新应用。请参阅曼彻斯特模式 (模式 2) 在一些条件下不能产生正确的滤除结果”公告 (位于 [TMS320F28004x 实时 MCU 器件勘误表](#) 中)。

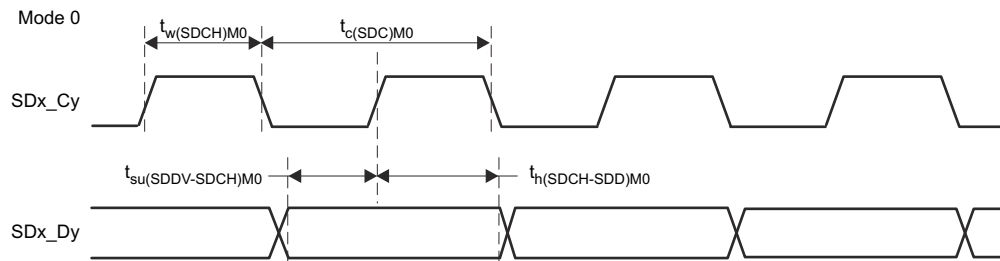


图 7-74. SDFM 时序图 - 模式 0

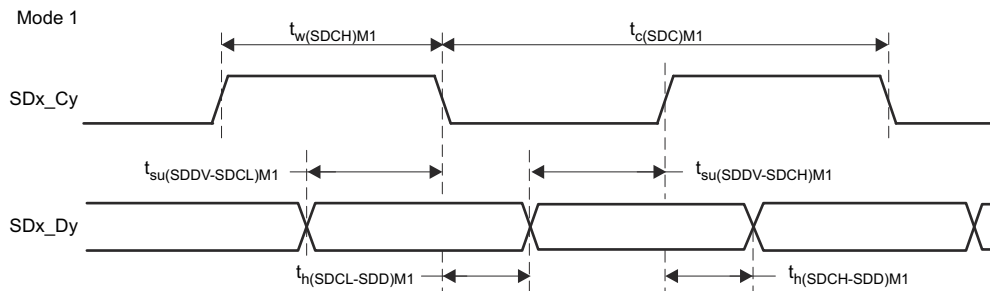


图 7-75. SDFM 时序图 - 模式 1

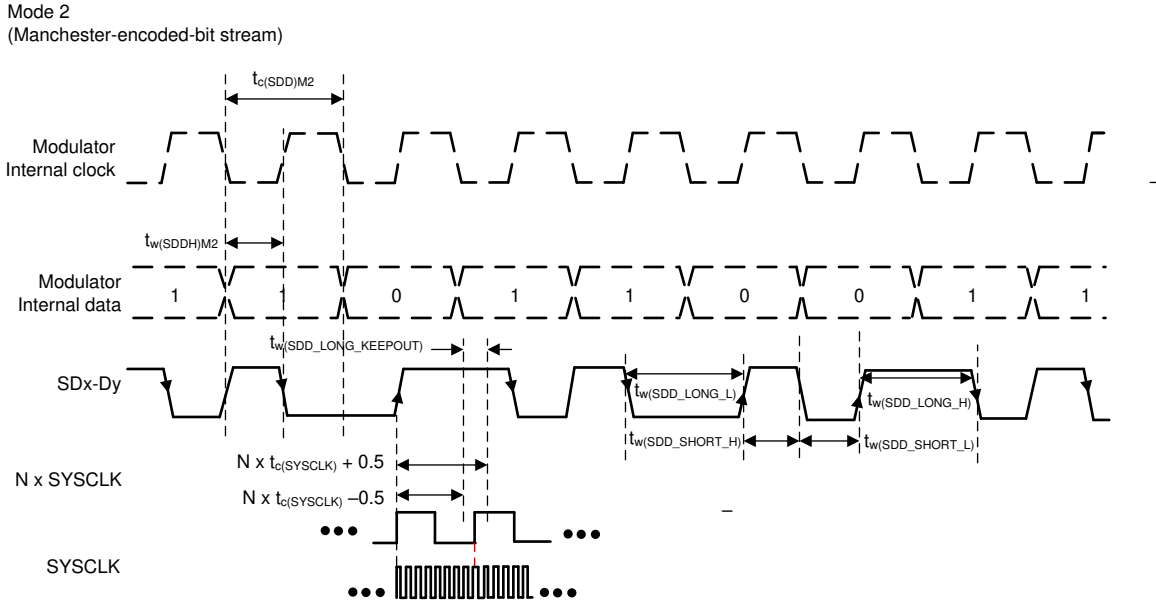


图 7-76. SDFM 时序图 - 模式 2

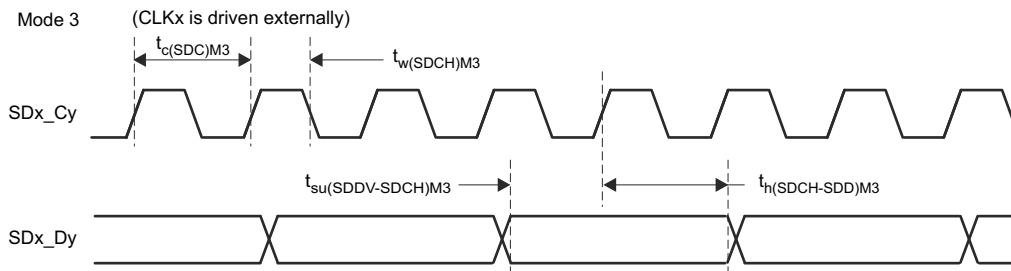


图 7-77. SDFM 时序图 - 模式 3

7.11.6.2 SDFM 电气数据和时序 (同步 GPIO)

通过设置 GPyQSELn = 0b00 来定义具有同步 GPIO 的 SDFM 操作。使用这种同步 GPIO 模式时，必须满足 $t_{w(GPI)}$ 脉冲持续时间至少为 $2t_{c(SYSCLK)}$ 的时序要求。为 SD-Cx 和 SD-Dx 对配置 SYNC 选项非常重要。节 7.11.6.2 列出了使用异步 GPIO (SYNC) 选项时的 SDFM 时序要求。图 7-74、图 7-75、图 7-76 和图 7-77 所示为 SDFM 时序图。

7.11.6.2.1 使用同步 GPIO (SYNC) 选项时的 SDFM 时序要求

		最小值	最大值	单位
模式 0				
$t_{c(SDC)M0}$	周期时间, SDx_Cy	5 个 SYSCLK 周期	256 个 SYSCLK 周期	ns
$t_{w(SDCHL)M0}$	脉冲持续时间, SDx_Cy 高电平/低电平	2 个 SYSCLK 周期	3 个 SYSCLK 周期	ns
$t_{su(SDDV-SDCH)M0}$	SDx_Cy 变为高电平之前 SDx_Dy 有效的设置时间	2 个 SYSCLK 周期		ns
$t_h(SDCH-SDD)M0$	SDx_Cy 变为高电平之后 SDx_Dy 等待的保持时间	2 个 SYSCLK 周期		ns
模式 1				
$t_{c(SDC)M1}$	周期时间, SDx_Cy	10 个 SYSCLK 周期	256 个 SYSCLK 周期	ns
$t_{w(SDCHL)M1}$	脉冲持续时间, SDx_Cy 高电平/低电平	2 个 SYSCLK 周期	8 个 SYSCLK 周期	ns
$t_{su(SDDV-SDCL)M1}$	SDx_Cy 变为低电平之前 SDx_Dy 有效的设置时间	2 个 SYSCLK 周期		ns
$t_{su(SDDV-SDCH)M1}$	SDx_Cy 变为高电平之前 SDx_Dy 有效的设置时间	2 个 SYSCLK 周期		ns
$t_h(SDCL-SDD)M1$	SDx_Cy 变为低电平之后 SDx_Dy 等待的保持时间	2 个 SYSCLK 周期		ns
$t_h(SDCH-SDD)M1$	SDx_Cy 变为高电平之后 SDx_Dy 等待的保持时间	2 个 SYSCLK 周期		ns
模式 2				
$t_{c(SDD)M2}$	周期时间, SDx_Dy	选项不可用		
$t_{w(SDDH)M2}$	脉冲持续时间, SDx_Dy 高电平			
模式 3				
$t_{c(SDC)M3}$	周期时间, SDx_Cy	5 个 SYSCLK 周期	256 个 SYSCLK 周期	ns
$t_{w(SDCHL)M3}$	脉冲持续时间, SDx_Cy 高电平/低电平	2 个 SYSCLK 周期	3 个 SYSCLK 周期	ns
$t_{su(SDDV-SDCH)M3}$	SDx_Cy 变为高电平之前 SDx_Dy 有效的设置时间	2 个 SYSCLK 周期		ns
$t_h(SDCH-SDD)M3$	SDx_Cy 变为高电平之后 SDx_Dy 等待的保持时间	2 个 SYSCLK 周期		ns

备注

SDFM 同步 GPIO (SYNC) 选项可以防止 SDFM 模块因 SDx_Cy 引脚上偶尔随机产生的噪声干扰而损坏，这些噪声干扰可能导致错误的比较器跳闸和滤波器输出。

SDFM 同步 GPIO (SYNC) 模式对持续违反上述时序要求的情况不提供保护。时序违规将损坏与违反要求的数据位数成正比的数据。

7.12 通信外设

7.12.1 控制器局域网 (CAN)

备注

CAN 模块使用称为 *DCAN* 的 IP。本文档交替使用名称 *CAN* 和 *DCAN* 来引用此外设。

CAN 模块实现下列特性：

- 符合 ISO11898-1 (Bosch® CAN 协议规范 2.0 A 和 B)
- 最高 1Mbps 的比特率
- 多个时钟源
- 32 个消息对象 (邮箱)，每个对象具有以下属性：
 - 可配置为接收或者发送
 - 可配置标准 (11 位) 或扩展 (29 位) 标识符
 - 支持可编程标识符接收掩码
 - 支持数据和远程帧
 - 保留 0 到 8 个字节的数据
 - 奇偶校验配置和数据 RAM
- 每个消息对象的单独标识符掩码
- 消息对象的可编程 FIFO 模式
- 用于自检操作的可编程环回模式
- 调试支持的挂起模式
- 软件模块复位
- 由一个可编程 32 位计时器实现在总线关闭状态后自动开启总线
- 2 条中断线路
- DMA 支持

备注

对于 100 MHz 的 CAN 位时钟，最小比特率可能为 3.90625kbps。

备注

片上零引脚振荡器的精度如节 7.9.3.5.1 所示。根据相关参数 (如 CAN 位时序设置、比特率、总线长度和传播延迟)，此振荡器的精度可能不符合 CAN 协议的要求。在这种情况下，必须使用外部时钟源。

图 7-78 显示了 CAN 功能方框图。

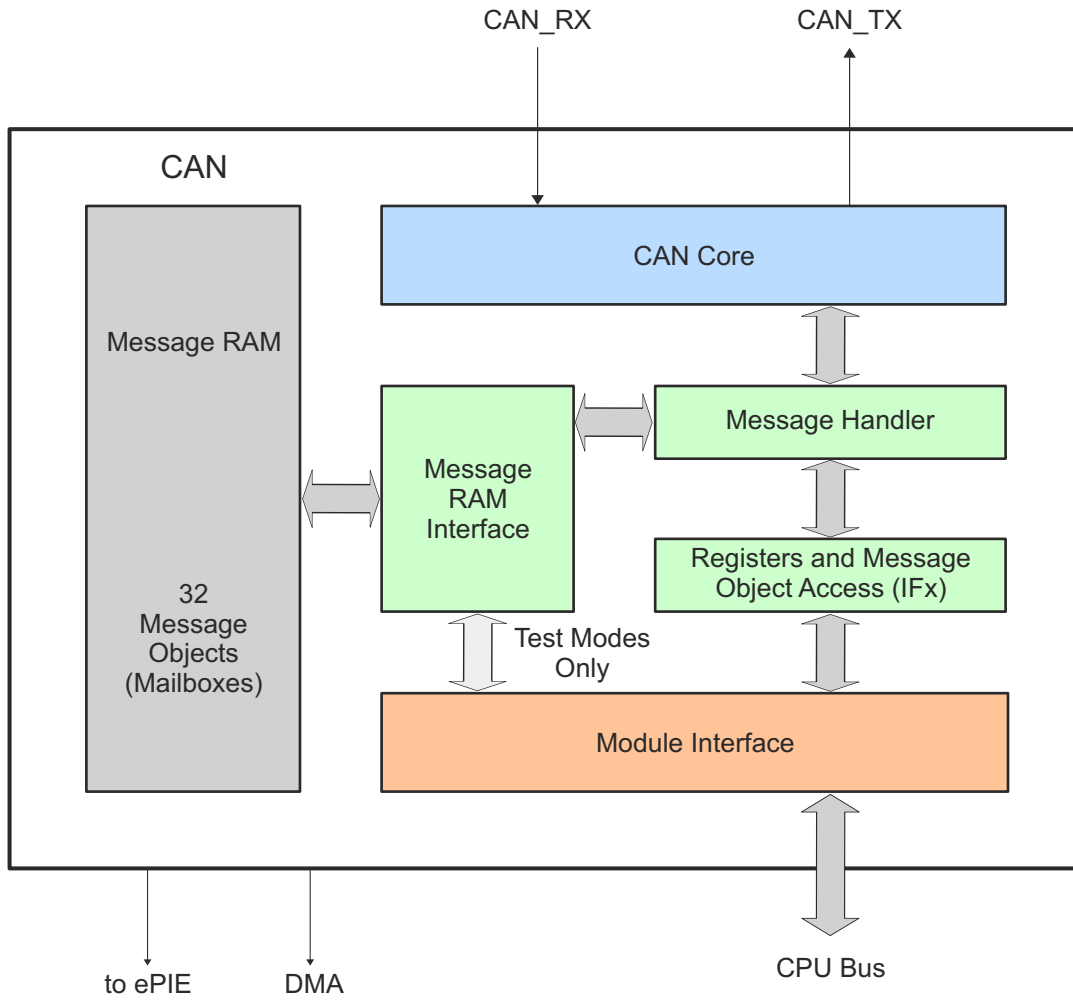


图 7-78. CAN 方框图

7.12.2 内部集成电路 (I2C)

I2C 模块具有以下特性：

- 符合 NXP Semiconductor I²C 总线规范 (版本 2.1) :
 - 支持 8 位格式传输
 - 7 位和 10 位寻址模式
 - 常规调用
 - START 字节模式
 - 支持多个主发送器和从接收器
 - 支持多个从发送器和主接收器
 - 组合主器件发送/接收和接收/发送模式
 - 数据传输速率从 10kbps 到 400kbps (快速模式)
- 一个 16 字节接收 FIFO 和一个 16 字节发送 FIFO
- 支持两个 ePIE 中断
 - I2Cx 中断 - 可以配置以下任何条件来生成 I2Cx 中断 :
 - 发送就绪
 - 接收就绪
 - 寄存器访问就绪
 - 无确认
 - 仲裁丢失
 - 检测到停止条件
 - 被寻址为从器件
 - I2Cx_FIFO 中断 :
 - 发送 FIFO 中断
 - 接收 FIFO 中断
- 模块启用和禁用能力
- 自由数据格式模式

图 7-79 显示了 I2C 外设模块如何在器件内连接。

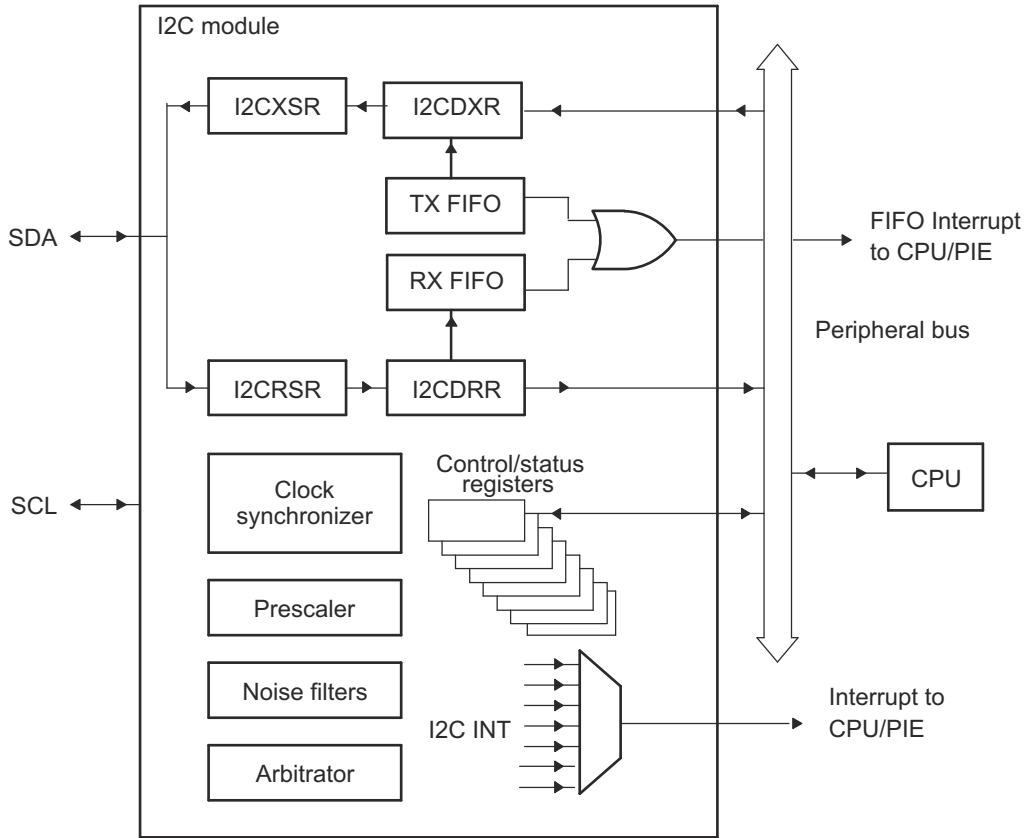


图 7-79. I2C 外设模块接口

7.12.2.1 I2C 电气数据和时序

节 7.12.2.1.1 列出了 I2C 时序要求。节 7.12.2.1.2 列出了 I2C 开关特征。图 7-80 显示了 I2C 时序图。

7.12.2.1.1 I2C 时序要求

编号			最小值	最大值	单位
标准模式					
T0	f_{mod}	I2C 模块频率	7	12	MHz
T1	$t_{h(SDA-SCL)START}$	保持时间, 启动条件, SDA 下降后 SCL 下降延迟	4.0		μs
T2	$t_{su(SCL-SDA)START}$	设置时间, 重复启动, SDA 下降延迟之前 SCL 上升	4.0		μs
T3	$t_{h(SCL-DAT)}$	保持时间, SCL 下降后的数据	0		μs
T4	$t_{su(DAT-SCL)}$	设置时间, SCL 上升前的数据	250		ns
T5	$t_{r(SDA)}$	上升时间, SDA		1000	ns
T6	$t_{r(SCL)}$	上升时间, SCL		1000	ns
T7	$t_{f(SDA)}$	下降时间, SDA		300	ns
T8	$t_{f(SCL)}$	下降时间, SCL		300	ns
T9	$t_{su(SCL-SDA)STOP}$	设置时间, 停止条件, SDA 上升延迟之前 SCL 上升	4.0		μs
T10	$t_w(SP)$	将由滤波器抑制的尖峰脉冲持续时间	0	50	ns
T11	C_b	每条总线上的电容负载		400	pF
快速模式					
T0	f_{mod}	I2C 模块频率	7	12	MHz
T1	$t_{h(SDA-SCL)START}$	保持时间, 启动条件, SDA 下降后 SCL 下降延迟	0.6		μs
T2	$t_{su(SCL-SDA)START}$	设置时间, 重复启动, SDA 下降延迟之前 SCL 上升	0.6		μs
T3	$t_{h(SCL-DAT)}$	保持时间, SCL 下降后的数据	0		μs
T4	$t_{su(DAT-SCL)}$	设置时间, SCL 上升前的数据	100		ns
T5	$t_{r(SDA)}$	上升时间, SDA	20	300	ns
T6	$t_{r(SCL)}$	上升时间, SCL	20	300	ns
T7	$t_{f(SDA)}$	下降时间, SDA	11.4	300	ns
T8	$t_{f(SCL)}$	下降时间, SCL	11.4	300	ns
T9	$t_{su(SCL-SDA)STOP}$	设置时间, 停止条件, SDA 上升延迟之前 SCL 上升	0.6		μs
T10	$t_w(SP)$	将由滤波器抑制的尖峰脉冲持续时间	0	50	ns
T11	C_b	每条总线上的电容负载		400	pF

7.12.2.1.2 I2C 开关特征

在推荐的工作条件下 (除非另有说明)

编号	参数	测试条件	最小值	最大值	单位
标准模式					
S1	f_{SCL}	SCL 时钟频率	0	100	kHz
S2	T_{SCL}	SCL 时钟周期	10		μs
S3	$t_w(SCLL)$	脉冲持续时间, SCL 时钟低电平	4.7		μs
S4	$t_w(SCLH)$	脉冲持续时间, SCL 时钟高电平	4.0		μs
S5	t_{BUF}	停止和启动条件之间的总线空闲时间	4.7		μs
S6	$t_v(SCL-DAT)$	有效时间, SCL 下降后的数据		3.45	μs
S7	$t_v(SCL-ACK)$	有效时间, SCL 下降后的确认		3.45	μs
S8	I_i	引脚上的输入电流	$0.1 V_{bus} < V_i < 0.9 V_{bus}$	-10	10 μA
快速模式					

7.12.2.1.2 I2C 开关特征 (continued)

在推荐的工作条件下 (除非另有说明)

编号	参数	测试条件	最小值	最大值	单位
S1	f_{SCL}	SCL 时钟频率	0	400	kHz
S2	T_{SCL}	SCL 时钟周期	2.5		μs
S3	$t_{w(SCLL)}$	脉冲持续时间, SCL 时钟低电平	1.3		μs
S4	$t_{w(SCLH)}$	脉冲持续时间, SCL 时钟高电平	0.6		μs
S5	t_{BUF}	停止和启动条件之间的总线空闲时间	1.3		μs
S6	$t_{v(SCL-DAT)}$	有效时间, SCL 下降后的数据		0.9	μs
S7	$t_{v(SCL-ACK)}$	有效时间, SCL 下降后的确认		0.9	μs
S8	I_i	引脚上的输入电流	0.1 $V_{bus} < V_i < 0.9 V_{bus}$		μA

7.12.2.1.3 I2C 时序图

备注

为了满足所有的 I2C 协议时序规范, I2C 模块时钟 (Fmod) 必须配置为 7MHz 至 12MHz 范围内的值。

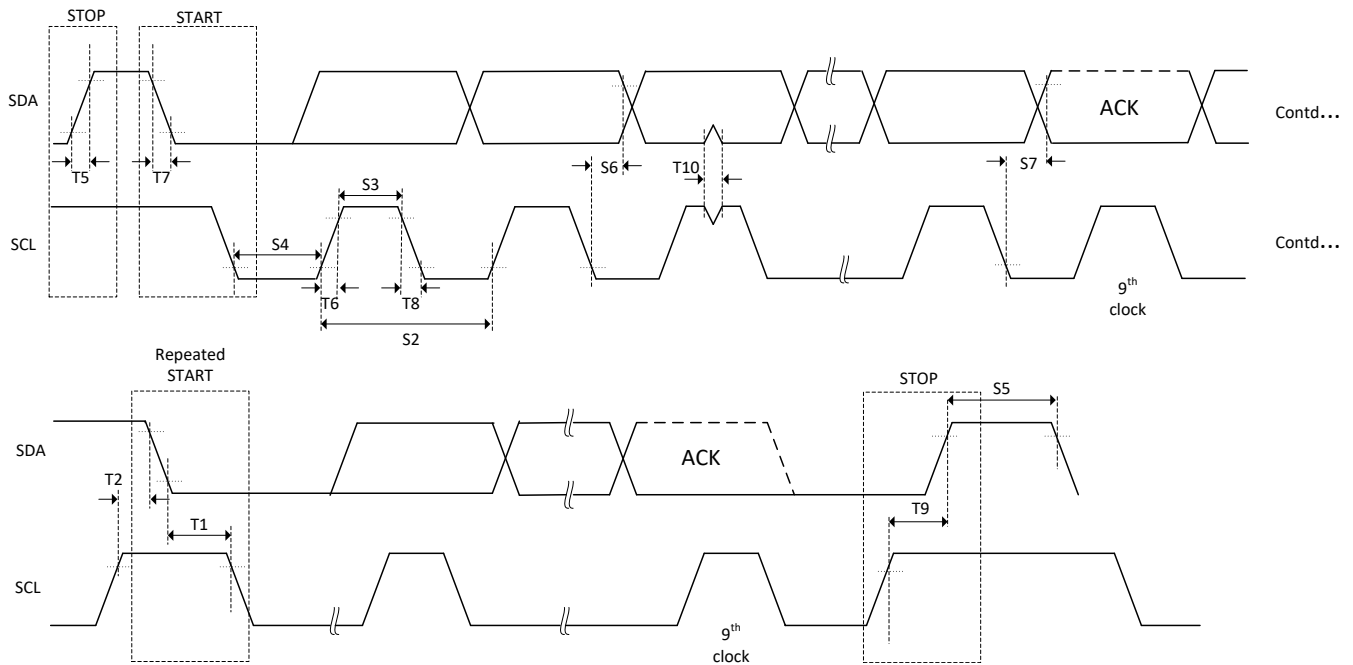


图 7-80. I2C 时序图

7.12.3 电源管理总线 (PMBus) 接口

PMBus 模块具有以下特性：

- 符合 SMI Forum PMBus 规范 (第 I 部分 v1.0 和第 II 部分 v1.1)
- 支持主模式和从模式
- 支持 I2C 模式
- 支持两种速度：
 - 标准模式：高达 100 kHz
 - 快速模式：高达 400 kHz
- 数据包错误检查
- 控制和警报信号
- 时钟高电平和低电平超时
- 四字节发送和接收缓冲器
- 一个可屏蔽中断，可由以下几个条件生成：
 - 接收数据就绪
 - 发送缓冲器为空
 - 接收到从器件地址
 - 消息结束
 - 警报输入被置为有效
 - 时钟低超时
 - 时钟高电平超时
 - 总线空闲

图 7-81 所示为 PMBus 方框图。

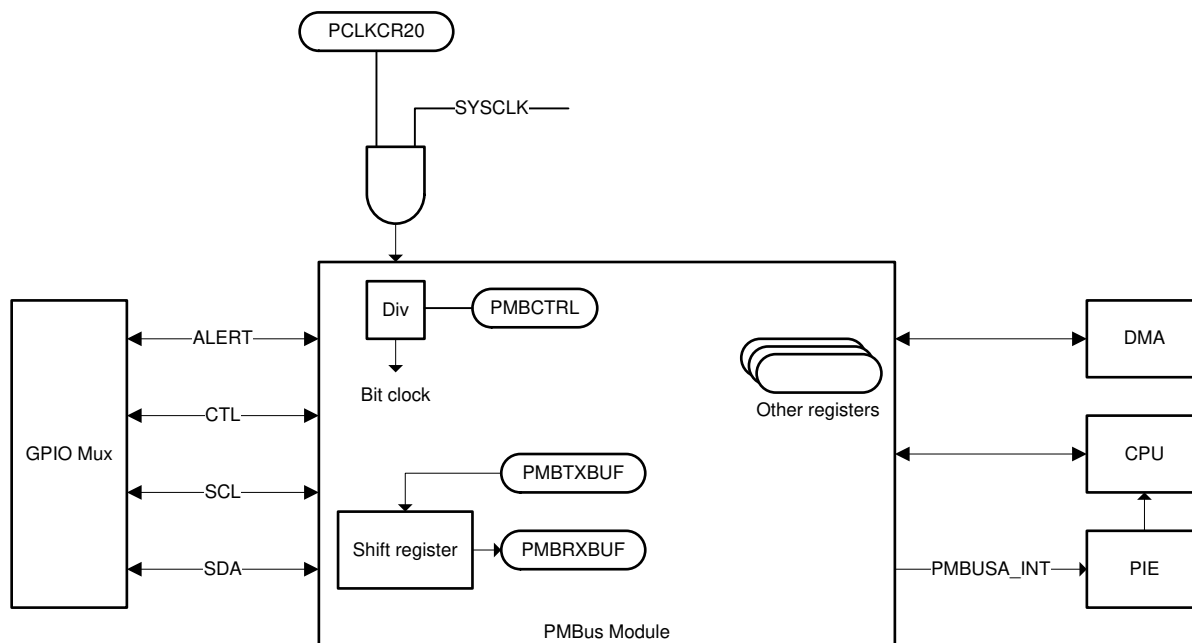


图 7-81. PMBus 方框图

7.12.3.1 PMBus 电气数据和时序

节 7.12.3.1.1 列出了 PMBus 电气特性。节 7.12.3.1.2 列出了 PMBUS 快速模式开关特性。节 7.12.3.1.3 列出了 PMBUS 标准模式开关特性。

7.12.3.1.1 PMBus 电气特性

在建议运行条件下测得 (除非另有说明)

参数	测试条件	最小值	典型值	最大值	单位
V _{IL}	有效低电平输入电压			0.8	V
V _{IH}	有效高电平输入电压	2.1		VDDIO	V
V _{OL}	低电平输出电压			0.4	V
I _{OL}	低电平输出电流	在 I _{pullup} = 4mA 时 V _{OL} ≤ 0.4V		4	mA
t _{SP}	必须由输入滤波器进行抑制的尖峰脉冲宽度	0		50	ns
I _i	每个引脚上的输入漏电流	0.1V _{bus} < V _i < 0.9V _{bus}		-10	μA
C _i	每个引脚上的电容			10	pF

7.12.3.1.2 PMBus 快速模式开关特性

在建议运行条件下测得 (除非另有说明)

参数	测试条件	最小值	典型值	最大值	单位	
f _{SCL}	SCL 时钟频率	10		400	kHz	
t _{BUF}	停止和启动条件之间的总线空闲时间	1.3			μs	
t _{HD;STA}	启动条件保持时间 - SDA 下降至 SCL 下降延迟	0.6			μs	
t _{SU;STA}	重复启动设置时间 - SCL 上升至 SDA 下降延迟	0.6			μs	
t _{SU;STO}	停止条件设置时间 - SCL 上升至 SDA 上升延迟	0.6			μs	
t _{HD;DAT}	SCL 下降后的数据保持时间	300			ns	
t _{SU;DAT}	SCL 上升前的数据设置时间	100			ns	
t _{Timeout}	时钟低超时	25		35	ms	
t _{LOW}	SCL 时钟的低电平周期	1.3			μs	
t _{HIGH}	SCL 时钟的高电平周期	0.6		50	μs	
t _{LOW;SEXT}	累计时钟低电平延长时间 (从器件)	从启动到停止		25	ms	
t _{LOW;MEXT}	累计时钟低电平延长时间 (主器件)	在每个字节内		10	ms	
t _r	SDA 和 SCL 的上升时间	5%至 95%		20	300	ns
t _f	SDA 和 SCL 的下降时间	95%至 5%		20	300	ns

7.12.3.1.3 PMBus 标准模式开关特性

在建议运行条件下测得 (除非另有说明)

参数		测试条件	最小值	典型值	最大值	单位
f_{SCL}	SCL 时钟频率		10		100	kHz
t_{BUF}	停止和启动条件之间的总线空闲时间		4.7			μ s
$t_{HD;STA}$	启动条件保持时间 - SDA 下降至 SCL 下降延迟		4			μ s
$t_{SU;STA}$	重复启动设置时间 - SCL 上升至 SDA 下降延迟		4.7			μ s
$t_{SU;STO}$	停止条件设置时间 - SCL 上升至 SDA 上升延迟		4			μ s
$t_{HD;DAT}$	SCL 下降后的数据保持时间		300			ns
$t_{SU;DAT}$	SCL 上升前的数据设置时间		250			ns
$t_{Timeout}$	时钟低超时		25		35	ms
t_{LOW}	SCL 时钟的低电平周期		4.7			μ s
t_{HIGH}	SCL 时钟的高电平周期		4		50	μ s
$t_{LOW;SEXT}$	累计时钟低电平延长时间 (从器件)	从启动到停止			25	ms
$t_{LOW;MEXT}$	累计时钟低电平延长时间 (主器件)	在每个字节内			10	ms
t_r	SDA 和 SCL 的上升时间				1000	ns
t_f	SDA 和 SCL 的下降时间				300	ns

7.12.4 串行通信接口 (SCI)

SCI 是一种双线制异步串行端口，通常称为 UART。SCI 模块支持 CPU 与其他异步外设之间使用标准非归零码 (NRZ) 格式的数字通信

SCI 发送器和接收器都有一个用于减少服务开销的 16 级深度 FIFO，且具有各自独立的使能位和中断位。两者都能独立进行半双工通信，或同时进行全双工通信。为了指定数据完整性，SCI 检查接收到的数据是否存在中断检测、奇偶校验、超限和成帧错误。比特率通过 16 位波特选择寄存器可编程为不同的速度。

SCI 模块的特性包括：

- 两个外部引脚：
 - SCITXD：SCI 发送-输出引脚
 - SCIRXD：SCI 接收-输入引脚

备注

如果不用于 SCI，则两个引脚都可以用作 GPIO。

- 波特率可编程为 64K 不同速率
- 数据字格式
 - 1 个起始位
 - 数据字长度可在 1 至 8 位之间编程
 - 可选偶数/奇数/无奇偶校验位
 - 1 个或 2 个停止位
- 四个错误检测标志：奇偶、超载、组帧、和中断检测
- 两种唤醒多处理器模式：空闲线和地址位
- 半双工或全双工操作
- 双缓冲接收和发送功能
- 发送器和接收器操作可通过带有状态标志的中断驱动或轮询算法来完成。
 - 发送器：TXRDY 标志 (发送器缓冲寄存器已准备好接收另一个字符) 和 TX EMPTY 标志 (发送器移位寄存器为空)
 - 接收器：RXRDY 标志 (接收器缓冲寄存器已准备好接收另一个字符)、BRKDT 标志 (发生了中断条件) 和 RX ERROR 标志 (监测四个中断条件)
- 发送器和接收器中断的独立使能位 (BRKDT 除外)
- NRZ 格式
- 自动波特检测硬件逻辑
- 16 级发送和接收 FIFO

备注

此模块中的所有寄存器均为 8 位寄存器。当寄存器被访问时，寄存器数据位于低位字节 (位 7-0)，高位字节 (位 15-8) 读取为零。对高字节进行写入无效。

图 7-82 显示了 SCI 模块方框图。

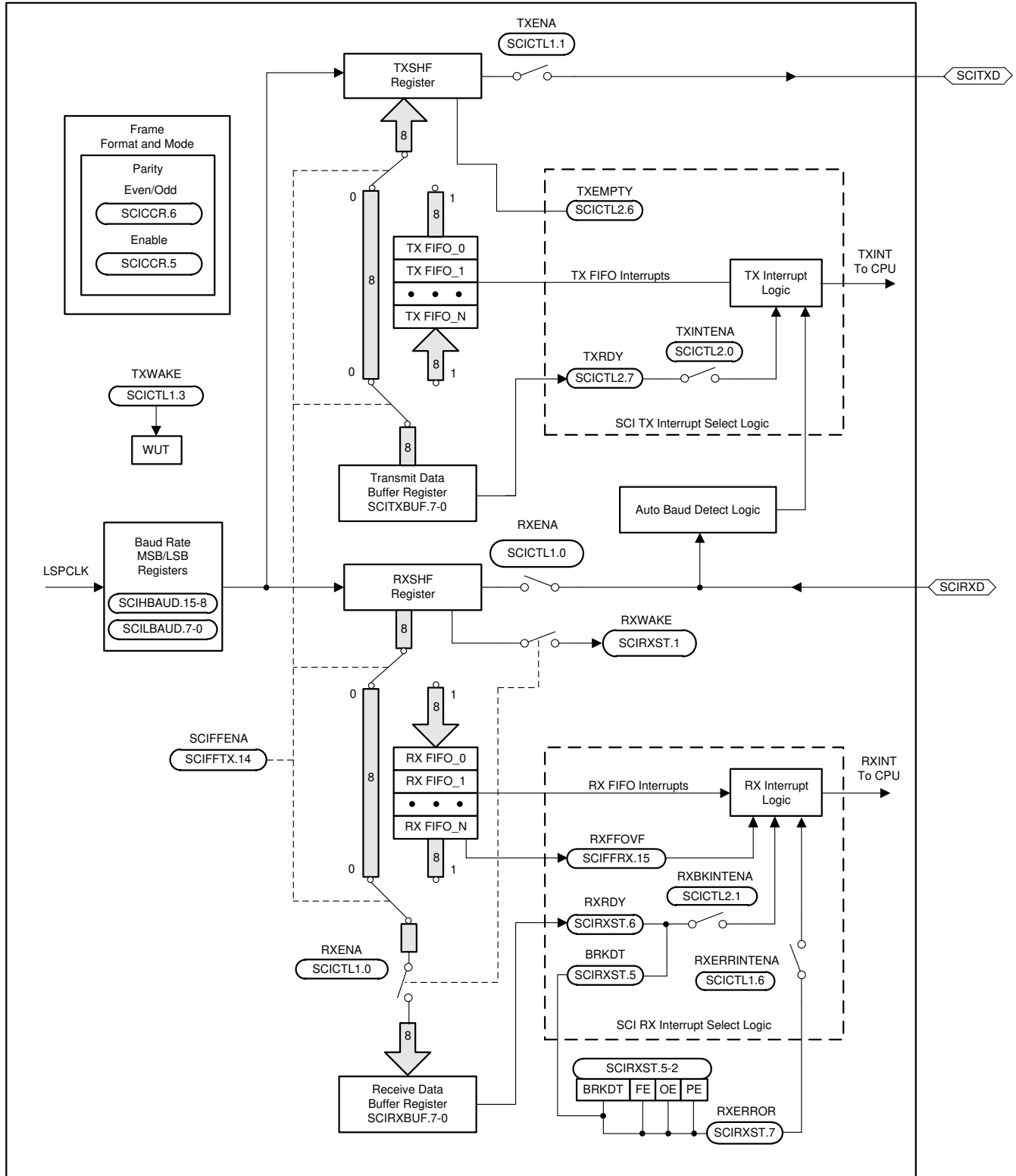


图 7-82. SCI 方框图

7.12.5 串行外设接口 (SPI)

串行外设接口 (SPI) 是一种高速同步串行输入和输出 (I/O) 端口，其允许以编程的位传输速率将编程长度 (1 至 16 位) 的串行位流移入和移出器件。SPI 通常用于 MCU 控制器与外部外设或另一控制器之间的通信。典型应用包括外部 I/O 或者通过诸如移位寄存器、显示驱动器和模数转换器 (ADC) 等器件进行外设扩展。SPI 的主/从工作模式支持多器件通信。该端口支持 16 级接收和发送 FIFO，以减少 CPU 服务开销。

SPI 模块的特性包括：

- SPISOMI：SPI 从器件输出/主器件输入引脚
- SPISIMO：SPI 从器件输入/主器件输出引脚
- $\overline{\text{SPISTE}}$ ：SPI 从器件发送使能引脚
- SPICLK：SPI 串行时钟引脚

备注

如果未使用 SPI 模块，所有四个引脚均可用作 GPIO。

- 两种工作模式：主器件和从属器件
- 波特率：125 个不同的可编程速率。可采用的最大波特率受限于 SPI 引脚上使用的 I/O 缓冲器的最大速度。
- 数据字长度：1 至 16 数据位
- 四种计时方案 (由时钟极性和时钟相位的位控制) 包含：
 - 无相位延迟的下降沿：SPICLK 高电平有效。SPI 在 SPICLK 信号的下降沿上发送数据，在 SPICLK 信号的上升沿上接收数据。
 - 有相位延迟的下降沿：SPICLK 高电平有效。SPI 在 SPICLK 信号下降沿提前半个周期发送数据，在 SPICLK 信号的下降沿上接收数据。
 - 无相位延迟的上升沿：SPICLK 低电平无效。SPI 在 SPICLK 信号的上升沿上发送数据，在 SPICLK 信号的下降沿上接收数据。
 - 有相位延迟的上升沿：SPICLK 低电平无效。SPI 在 SPICLK 信号上升沿的半个周期之前发送数据，而在 SPICLK 信号的上升沿上接收数据。
- 同时接收和发送操作 (可在软件中禁用发送功能)
- 发送器和接收器操作通过中断驱动或轮询算法完成
- 16 级发送/接收 FIFO
- DMA 支持
- 高速模式
- 延迟的发送控制
- 3 线 SPI 模式
- 在带有两个 SPI 模块的器件上实现数字音频接口接收模式的 $\overline{\text{SPISTE}}$ 反转

图 7-83 所示为 SPI CPU 接口。

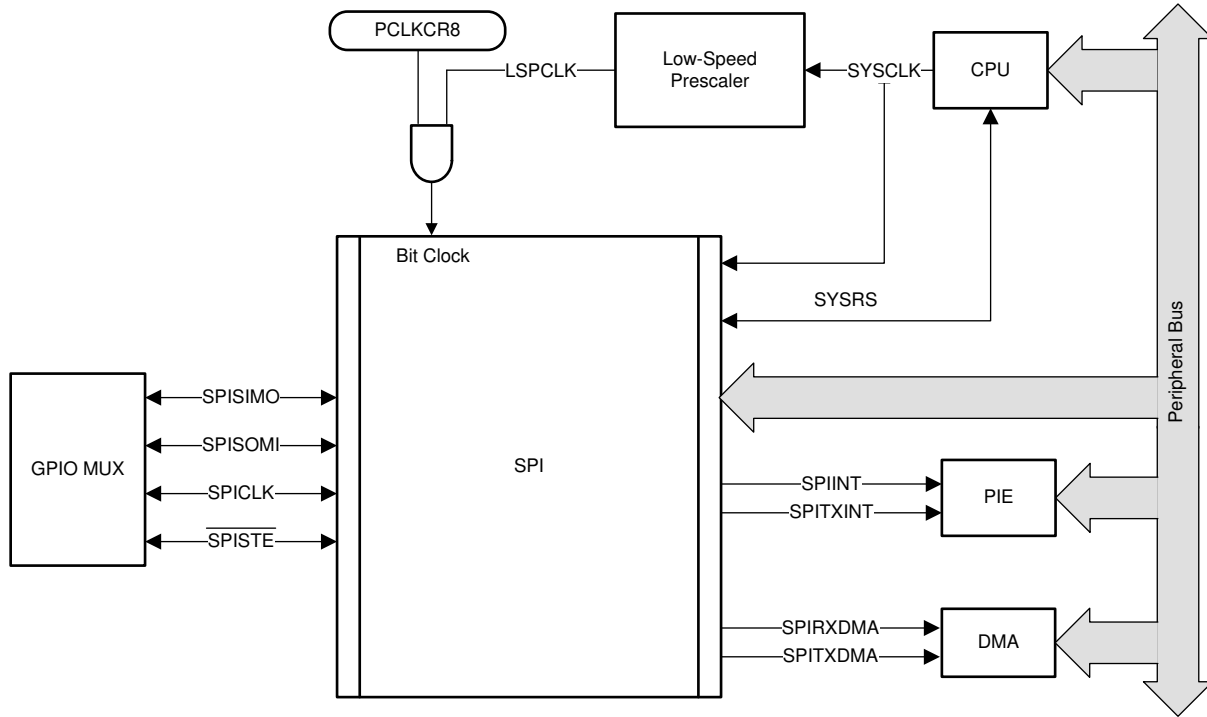


图 7-83. SPI CPU 接口

7.12.5.1 SPI 电气数据和时序

以下几节将介绍非高速模式下的 SPI 外部时序：

- 节 7.12.5.1.1 非高速主模式时序
- 节 7.12.5.1.2 非高速从模式时序

以下几节将介绍高速模式下的 SPI 外部时序：

- 节 7.12.5.1.3 高速主模式时序
- 节 7.12.5.1.4 高速从模式时序

备注

SPI 高速模式的所有时序参数都假设 SPICLK、SPISIMO 和 SPISOMI 上的负载电容为 5pF。

更多有关高速模式下 SPI 的信息，请参阅 [TMS320F28004x 实时微控制器技术参考手册](#) 的“串行外设接口 (SPI)”一章。

7.12.5.1.1 非高速主模式时序

节 7.12.5.1.1.1 列出了时钟相位 = 0 时的 SPI 主模式开关特性。图 7-84 显示了时钟相位 = 0 时的 SPI 主模式外部时序。

节 7.12.5.1.1.2 列出了时钟相位 = 1 时的 SPI 主模式开关特性。图 7-85 显示了时钟相位 = 1 时的 SPI 主模式外部时序。

节 7.12.5.1.1.3 列出了 SPI 主模式时序要求。

7.12.5.1.1.1 SPI 主模式开关特性 (时钟相位 = 0)

在推荐的工作条件下 (除非另有说明)

编号	参数	(BRR + 1) 条件 (1)	最小值	最大值	单位
1	$t_{c(SPC)M}$ 周期时间, SPICLK	偶数	$4t_{c(LSPCLK)}$	$128t_{c(LSPCLK)}$	ns
		奇数	$5t_{c(LSPCLK)}$	$127t_{c(LSPCLK)}$	
2	$t_{w(SPC1)M}$ 脉冲持续时间, SPICLK, 第一个脉冲	偶数	$0.5t_{c(SPC)M} - 3$	$0.5t_{c(SPC)M} + 3$	ns
		奇数	$0.5t_{c(SPC)M} + 0.5t_{c(LSPCLK)} - 3$	$0.5t_{c(SPC)M} + 0.5t_{c(LSPCLK)} + 3$	
3	$t_{w(SPC2)M}$ 脉冲持续时间, SPICLK, 第二个脉冲	偶数	$0.5t_{c(SPC)M} - 3$	$0.5t_{c(SPC)M} + 3$	ns
		奇数	$0.5t_{c(SPC)M} - 0.5t_{c(LSPCLK)} - 3$	$0.5t_{c(SPC)M} - 0.5t_{c(LSPCLK)} + 3$	
4	$t_{d(SIMO)M}$ 延迟时间, SPICLK 至 SPISIMO 有效的时间	偶数, 奇数		5	ns
5	$t_{v(SIMO)M}$ 有效时间, SPICLK 之后 SPISIMO 有效的时间	偶数	$0.5t_{c(SPC)M} - 6$		ns
		奇数	$0.5t_{c(SPC)M} - 0.5t_{c(LSPCLK)} - 3$		
23	$t_{d(SPC)M}$ 延迟时间, \overline{SPISTE} 有效至 SPICLK 的时间	偶数	$1.5t_{c(SPC)M} - 3t_{c(SYSCLK)} - 3$		ns
		奇数	$1.5t_{c(SPC)M} - 3t_{c(SYSCLK)} - 3$		
24	$t_{d(STE)M}$ 延迟时间, SPICLK 至 \overline{SPISTE} 无效的时间	偶数	$0.5t_{c(SPC)M} - 6$		ns
		奇数	$0.5t_{c(SPC)M} - 0.5t_{c(LSPCLK)} - 3$		

(1) 当 (SPIBRR + 1) 为偶数或 SPIBRR 为 0 或 2 时, (BRR + 1) 条件为偶数。当 (SPIBRR + 1) 为奇数且 SPIBRR 大于 3 时, (BRR + 1) 条件为奇数。

7.12.5.1.1.2 SPI 主模式开关特性 (时钟相位 = 1)

在推荐的工作条件下 (除非另有说明)

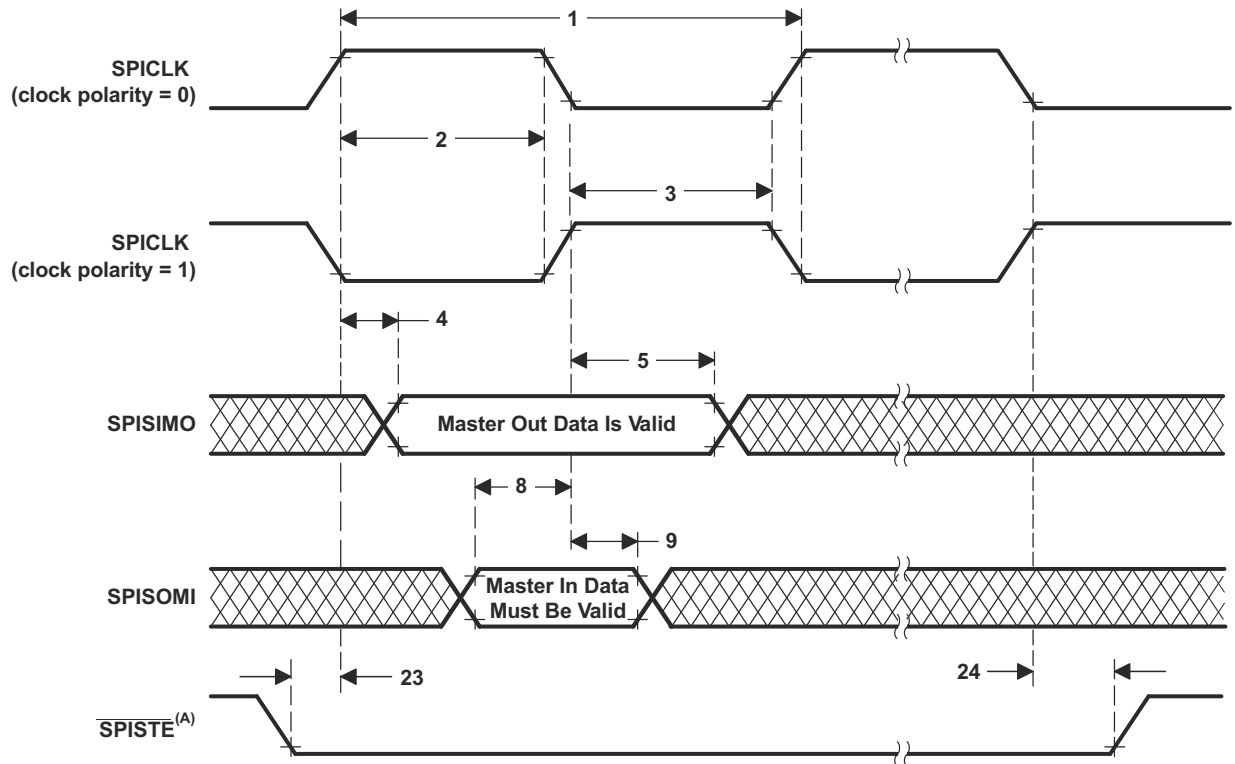
编号	参数	(BRR + 1) 条件 (1)	最小值	最大值	单位
1	$t_{c(SPC)M}$ 周期时间, SPICLK	偶数	$4t_{c(LSPCLK)}$	$128t_{c(LSPCLK)}$	ns
		奇数	$5t_{c(LSPCLK)}$	$127t_{c(LSPCLK)}$	
2	$t_{w(SPC1)M}$ 脉冲持续时间, SPICLK, 第一个脉冲	偶数	$0.5t_{c(SPC)M} - 3$	$0.5t_{c(SPC)M} + 3$	ns
		奇数	$0.5t_{c(SPC)M} - 0.5t_{c(LSPCLK)} - 3$	$0.5t_{c(SPC)M} - 0.5t_{c(LSPCLK)} + 3$	
3	$t_{w(SPC2)M}$ 脉冲持续时间, SPICLK, 第二个脉冲	偶数	$0.5t_{c(SPC)M} - 3$	$0.5t_{c(SPC)M} + 3$	ns
		奇数	$0.5t_{c(SPC)M} + 0.5t_{c(LSPCLK)} - 3$	$0.5t_{c(SPC)M} + 0.5t_{c(LSPCLK)} + 3$	
4	$t_{d(SIMO)M}$ 延迟时间, SPISIMO 有效至 SPICLK 的时间	偶数	$0.5t_{c(SPC)M} - 4$		ns
		奇数	$0.5t_{c(SPC)M} + 0.5t_{c(LSPCLK)} - 1$		
5	$t_{v(SIMO)M}$ 有效时间, SPICLK 之后 SPISIMO 有效的的时间	偶数	$0.5t_{c(SPC)M} - 6$		ns
		奇数	$0.5t_{c(SPC)M} - 0.5t_{c(LSPCLK)} - 1$		
23	$t_{d(SPC)M}$ 延迟时间, SPISTE 有效至 SPICLK 的时间	偶数, 奇数	$2t_{c(SPC)M} - 3t_{c(SYSCLK)} - 3$		ns
24	$t_{d(STE)M}$ 延迟时间, SPICLK 至 SPISTE 无效的时间	偶数	$0.5t_{c(SPC)M} - 6$		ns
		奇数	$0.5t_{c(SPC)M} - 0.5t_{c(LSPCLK)} - 1$		

(1) 当 (SPIBRR + 1) 为偶数或 SPIBRR 为 0 或 2 时, (BRR + 1) 条件为偶数。当 (SPIBRR + 1) 为奇数且 SPIBRR 大于 3 时, (BRR + 1) 条件为奇数。

7.12.5.1.1.3 SPI 主模式时序要求

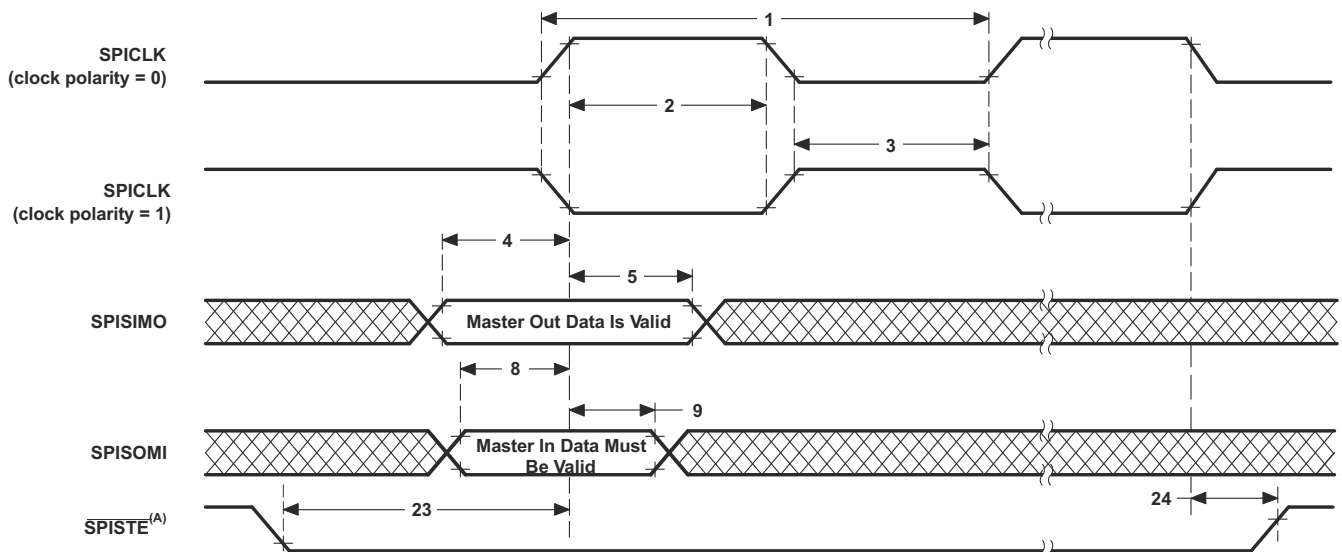
编号	参数	(BRR + 1) 条件 (1)	最小值	最大值	单位
8	$t_{su(SOMI)M}$ SPICLK 之前 SPISOMI 有效的设置时间	偶数, 奇数	20		ns
9	$t_{h(SOMI)M}$ SPICLK 之后 SPISOMI 有效的保持时间	偶数, 奇数	0		ns

(1) 当 (SPIBRR + 1) 为偶数或 SPIBRR 为 0 或 2 时, (BRR + 1) 条件为偶数。当 (SPIBRR + 1) 为奇数且 SPIBRR 大于 3 时, (BRR + 1) 条件为奇数。



A. 除了在 FIFO 和非 FIFO 模式下的背对背传输字之间的情况外，在字的尾端， $\overline{\text{SPISITE}}$ 将变为停止状态。

图 7-84. SPI 主模式外部时序 (时钟相位 = 0)



A. 除了在 FIFO 和非 FIFO 模式下的背对背传输字之间的情况外，在字的尾端， $\overline{\text{SPISITE}}$ 将变为停止状态。

图 7-85. SPI 主模式外部时序 (时钟相位 = 1)

7.12.5.1.2 非高速从模式时序

节 7.12.5.1.2.1 列出了 SPI 从模式开关特性。节 7.12.5.1.2.2 列出了 SPI 从模式时序要求。

图 7-86 显示了时钟相位 = 0 时的 SPI 从模式外部时序。图 7-87 显示了时钟相位 = 1 时的 SPI 从模式外部时序。

7.12.5.1.2.1 SPI 从模式开关特性

在推荐的工作条件下 (除非另有说明)

编号	参数	最小值	最大值	单位
15	$t_{d(SOMI)S}$ 延迟时间, SPICLK 至 SPISOMI 有效的时间		16	ns
16	$t_{v(SOMI)S}$ 有效时间, SPICLK 之后 SPISOMI 有效的时间	0		ns

7.12.5.1.2.2 SPI 从模式时序要求

编号	参数	最小值	最大值	单位
12	$t_{c(SPC)S}$ 周期时间, SPICLK	$4t_{c(SYSCLK)}$		ns
13	$t_{w(SPC1)S}$ 脉冲持续时间, SPICLK, 第一个脉冲	$2t_{c(SYSCLK)} - 1$		ns
14	$t_{w(SPC2)S}$ 脉冲持续时间, SPICLK, 第二个脉冲	$2t_{c(SYSCLK)} - 1$		ns
19	$t_{su(SIMO)S}$ SPICLK 之前 SPISIMO 有效的设置时间	$1.5t_{c(SYSCLK)}$		ns
20	$t_{h(SIMO)S}$ SPICLK 之后 SPISIMO 有效的保持时间	$1.5t_{c(SYSCLK)}$		ns
25	$t_{su(STE)S}$	SPICLK 之前 \overline{SPISTE} 有效的设置时间 (时钟相位 = 0)	$2t_{c(SYSCLK)} + 2$	ns
		SPICLK 之前 \overline{SPISTE} 有效的设置时间 (时钟相位 = 1)	$2t_{c(SYSCLK)} + 22$	ns
26	$t_{h(STE)S}$ SPICLK 之后 \overline{SPISTE} 无效的保持时间	$1.5t_{c(SYSCLK)}$		ns

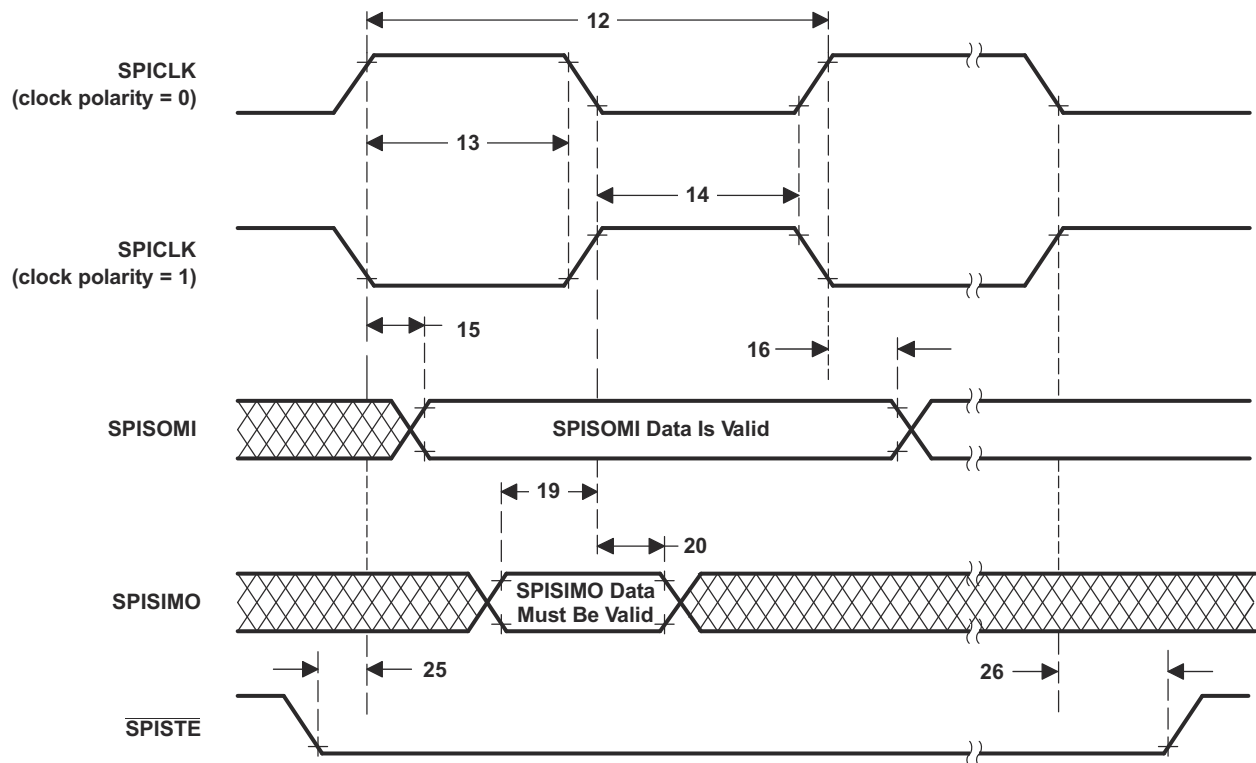


图 7-86. SPI 从模式外部时序 (时钟相位 = 0)

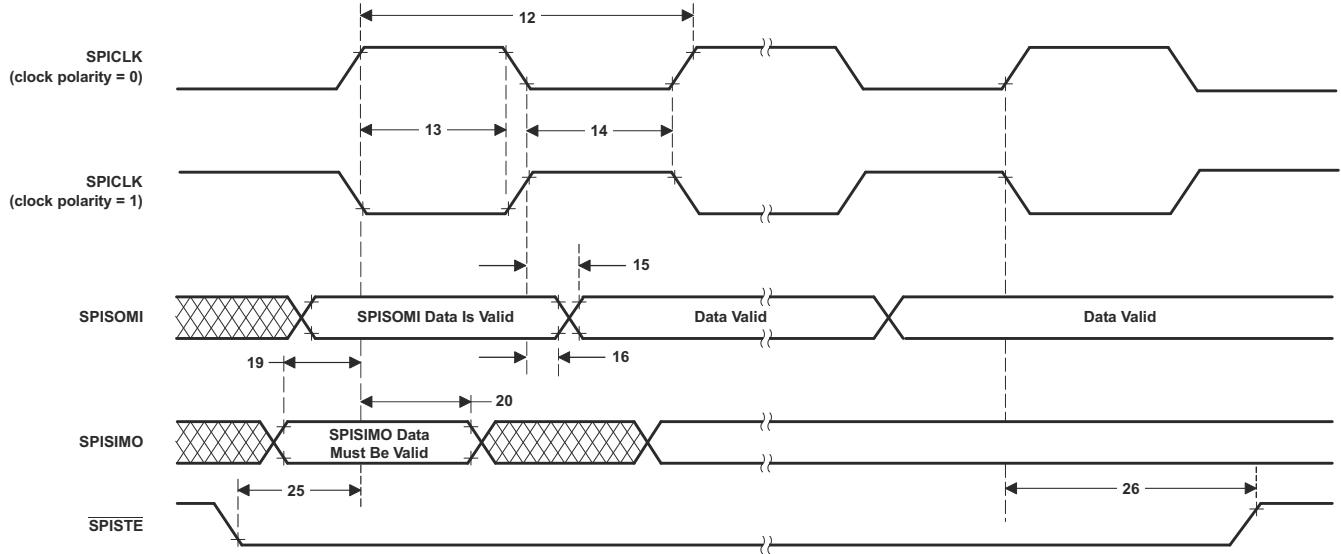


图 7-87. SPI 从模式外部时序 (时钟相位 = 1)

7.12.5.1.3 高速主模式时序

节 7.12.5.1.3.1 列出了时钟相位 = 0 时的 SPI 高速主模式开关特性。图 7-88 所示为时钟相位 = 0 时的高速 SPI 主模式外部时序。

节 7.12.5.1.3.2 列出了时钟相位 = 1 时的 SPI 高速主模式开关特性。图 7-89 所示为时钟相位 = 1 时的高速 SPI 主模式外部时序。

节 7.12.5.1.3.3 列出了 SPI 高速主模式时序要求。

7.12.5.1.3.1 SPI 高速主模式开关特性 (时钟相位 = 0)

在推荐的工作条件下 (除非另有说明)

编号	参数	(BRR + 1) 条件 (1)	最小值	最大值	单位
1	$t_{c(SPC)M}$ 周期时间, SPICLK	偶数	$4t_{c(LSPCLK)}$	$128t_{c(LSPCLK)}$	ns
		奇数	$5t_{c(LSPCLK)}$	$127t_{c(LSPCLK)}$	
2	$t_{w(SPC1)M}$ 脉冲持续时间, SPICLK, 第一个脉冲	偶数	$0.5t_{c(SPC)M} - 1$	$0.5t_{c(SPC)M} + 1$	ns
		奇数	$0.5t_{c(SPC)M} + 0.5t_{c(LSPCLK)} - 1$	$0.5t_{c(SPC)M} + 0.5t_{c(LSPCLK)} + 1$	
3	$t_{w(SPC2)M}$ 脉冲持续时间, SPICLK, 第二个脉冲	偶数	$0.5t_{c(SPC)M} - 1$	$0.5t_{c(SPC)M} + 1$	ns
		奇数	$0.5t_{c(SPC)M} - 0.5t_{c(LSPCLK)} - 1$	$0.5t_{c(SPC)M} - 0.5t_{c(LSPCLK)} + 1$	
4	$t_{d(SIMO)M}$ 延迟时间, SPICLK 至 SPISIMO 有效的时间	偶数, 奇数		3	ns
5	$t_{v(SIMO)M}$ 有效时间, SPICLK 之后 SPISIMO 有效的时间	偶数	$0.5t_{c(SPC)M} - 4$		ns
		奇数	$0.5t_{c(SPC)M} - 0.5t_{c(LSPCLK)} - 1$		
23	$t_{d(SPC)M}$ 延迟时间, \overline{SPISTE} 有效至 SPICLK 的时间	偶数	$1.5t_{c(SPC)M} - 3t_{c(SYSCLK)} - 1$		ns
		奇数	$1.5t_{c(SPC)M} - 3t_{c(SYSCLK)} - 1$		
24	$t_{d(STE)M}$ 延迟时间, SPICLK 至 \overline{SPISTE} 无效的时间	偶数	$0.5t_{c(SPC)M} - 4$		ns
		奇数	$0.5t_{c(SPC)M} - 0.5t_{c(LSPCLK)} - 1$		

(1) 当 (SPIBRR + 1) 为偶数或 SPIBRR 为 0 或 2 时, (BRR + 1) 条件为偶数。当 (SPIBRR + 1) 为奇数且 SPIBRR 大于 3 时, (BRR + 1) 条件为奇数。

7.12.5.1.3.2 SPI 高速主模式开关特性 (时钟相位 = 1)

在推荐的工作条件下 (除非另有说明)

编号	参数	(BRR + 1) 条件 (1)	最小值	最大值	单位
1	$t_{c(SPC)M}$ 周期时间, SPICLK	偶数	$4t_{c(LSPCLK)}$	$128t_{c(LSPCLK)}$	ns
		奇数	$5t_{c(LSPCLK)}$	$127t_{c(LSPCLK)}$	
2	$t_{w(SPCH)M}$ 脉冲持续时间, SPICLK, 第一个脉冲	偶数	$0.5t_{c(SPC)M} - 3$	$0.5t_{c(SPC)M} + 3$	ns
		奇数	$0.5t_{c(SPC)M} - 0.5t_{c(LSPCLK)} - 3$	$0.5t_{c(SPC)M} - 0.5t_{c(LSPCLK)} + 3$	
3	$t_{w(SPC2)M}$ 脉冲持续时间, SPICLK, 第二个脉冲	偶数	$0.5t_{c(SPC)M} - 3$	$0.5t_{c(SPC)M} + 3$	ns
		奇数	$0.5t_{c(SPC)M} + 0.5t_{c(LSPCLK)} - 3$	$0.5t_{c(SPC)M} + 0.5t_{c(LSPCLK)} + 3$	
4	$t_{d(SIMO)M}$ 延迟时间, SPISIMO 有效至 SPICLK 的时间	偶数	$0.5t_{c(SPC)M} - 4$		ns
		奇数	$0.5t_{c(SPC)M} + 0.5t_{c(LSPCLK)} - 1$		

7.12.5.1.3.2 SPI 高速主模式开关特性 (时钟相位 = 1) (continued)

在推荐的工作条件下 (除非另有说明)

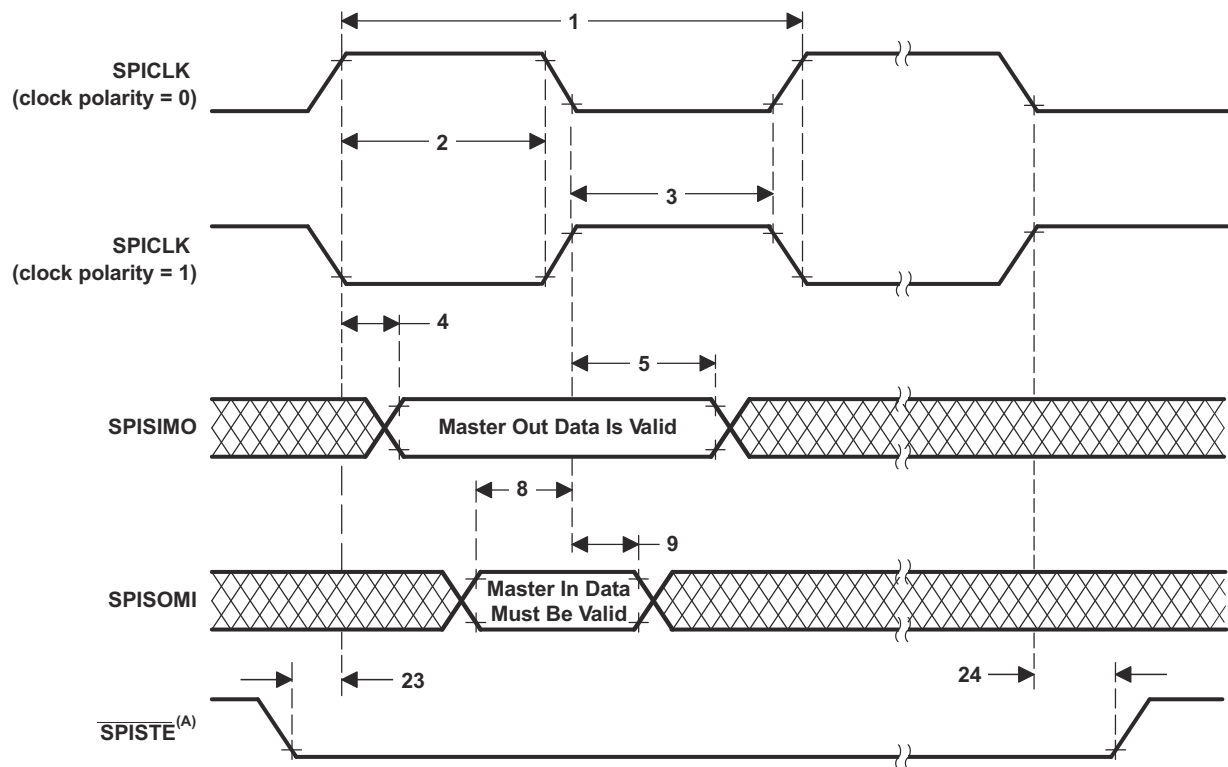
编号	参数	(BRR + 1) 条件 ⁽¹⁾	最小值	最大值	单位
5	$t_{v(SIMO)M}$ 有效时间, SPICLK 之后 SPISIMO 有效的的时间	偶数	$0.5t_{c(SPC)M} - 6$		ns
		奇数	$0.5t_{c(SPC)M} - 0.5t_{c(LSPCLK)} - 1$		
23	$t_{d(SPC)M}$ 延迟时间, \overline{SPISTE} 有效至 SPICLK 的时间	偶数, 奇数	$2t_{c(SPC)M} - 3t_{c(SYSCLK)} - 1$		ns
24	$t_{d(STE)M}$ 延迟时间, SPICLK 至 \overline{SPISTE} 无效的时间	偶数	$0.5t_{c(SPC)M} - 6$		ns
		奇数	$0.5t_{c(SPC)M} - 0.5t_{c(LSPCLK)} - 1$		

(1) 当 (SPIBRR + 1) 为偶数或 SPIBRR 为 0 或 2 时, (BRR + 1) 条件为偶数。当 (SPIBRR + 1) 为奇数且 SPIBRR 大于 3 时, (BRR + 1) 条件为奇数。

7.12.5.1.3.3 SPI 高速主模式时序要求

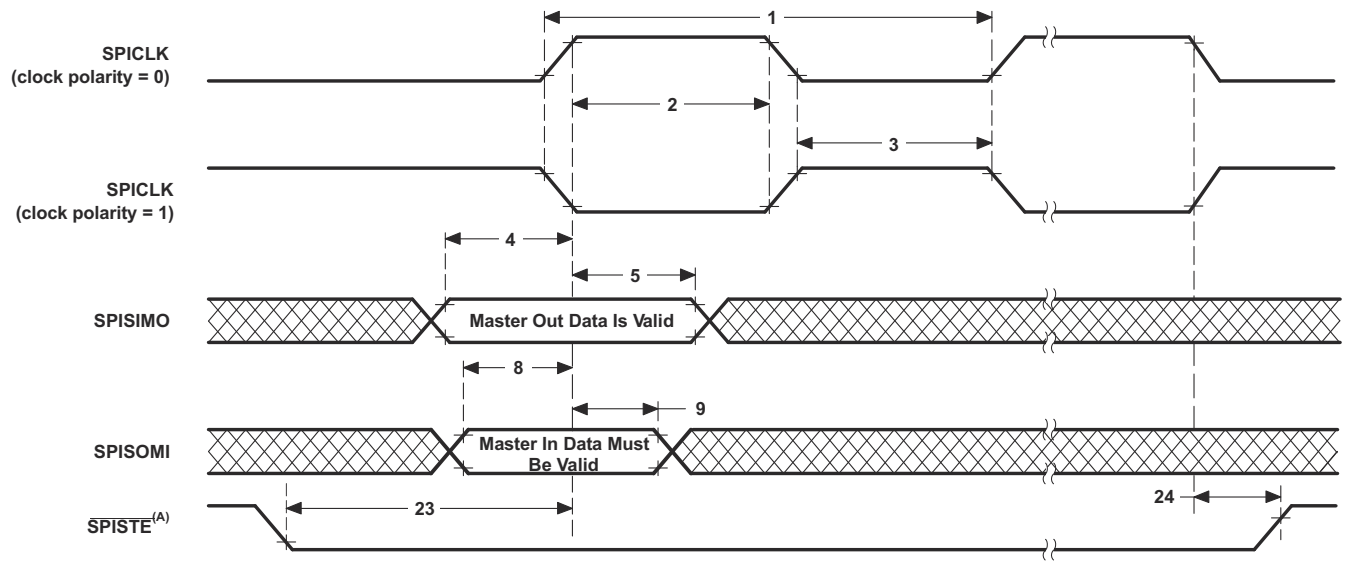
编号	参数	(BRR + 1) 条件 ⁽¹⁾	最小值	最大值	单位
8	$t_{su(SOMI)M}$ SPICLK 之前 SPISOMI 有效的设置时间	偶数, 奇数	2		ns
9	$t_{h(SOMI)M}$ SPICLK 之后 SPISOMI 有效的保持时间	偶数, 奇数	11		ns

(1) 当 (SPIBRR + 1) 为偶数或 SPIBRR 为 0 或 2 时, (BRR + 1) 条件为偶数。当 (SPIBRR + 1) 为奇数且 SPIBRR 大于 3 时, (BRR + 1) 条件为奇数。



A. 除了在 FIFO 和非 FIFO 模式下的背对背传输字之间的情况外, 在字的尾端, \overline{SPISTE} 将变为停止状态。

图 7-88. 高速 SPI 主模式外部时序 (时钟相位 = 0)



A. 除了在 FIFO 和非 FIFO 模式下的背对背传输字之间的情况外，在字的尾端， $\overline{\text{SPISTE}}$ 将变为停止状态。

图 7-89. 高速 SPI 主模式外部时序 (时钟相位 = 1)

7.12.5.1.4 高速从模式时序

节 7.12.5.1.4.1 列出了 SPI 高速从模式开关特性。节 7.12.5.1.4.2 列出了 SPI 高速从模式时序要求。

图 7-90 所示为时钟相位 = 0 时的高速 SPI 从模式外部时序。图 7-91 所示为时钟相位 = 1 时的高速 SPI 从模式外部时序。

7.12.5.1.4.1 SPI 高速从模式开关特性

在推荐的工作条件下 (除非另有说明)

编号	参数	最小值	最大值	单位
15	$t_{d(SOMI)S}$ 延迟时间, SPICLK 至 SPISOMI 有效的时间		14	ns
16	$t_{v(SOMI)S}$ 有效时间, SPICLK 之后 SPISOMI 有效的时间	0		ns

7.12.5.1.4.2 SPI 高速从模式时序要求

编号	参数	最小值	最大值	单位
12	$t_c(SPC)S$ 周期时间, SPICLK	$4t_c(SYSCLK)$		ns
13	$t_w(SPC1)S$ 脉冲持续时间, SPICLK, 第一个脉冲	$2t_c(SYSCLK) - 1$		ns
14	$t_w(SPC2)S$ 脉冲持续时间, SPICLK, 第二个脉冲	$2t_c(SYSCLK) - 1$		ns
19	$t_{su}(SIMO)S$ SPICLK 之前 SPISIMO 有效的设置时间	$1.5t_c(SYSCLK)$		ns
20	$t_h(SIMO)S$ SPICLK 之后 SPISIMO 有效的保持时间	$1.5t_c(SYSCLK)$		ns
25	$t_{su}(STE)S$ 设置时间, SPICLK 之前 SPISTE 有效的的时间	$1.5t_c(SYSCLK)$		ns
26	$t_h(STE)S$ SPICLK 之后 SPISTE 无效的保持时间	$1.5t_c(SYSCLK)$		ns

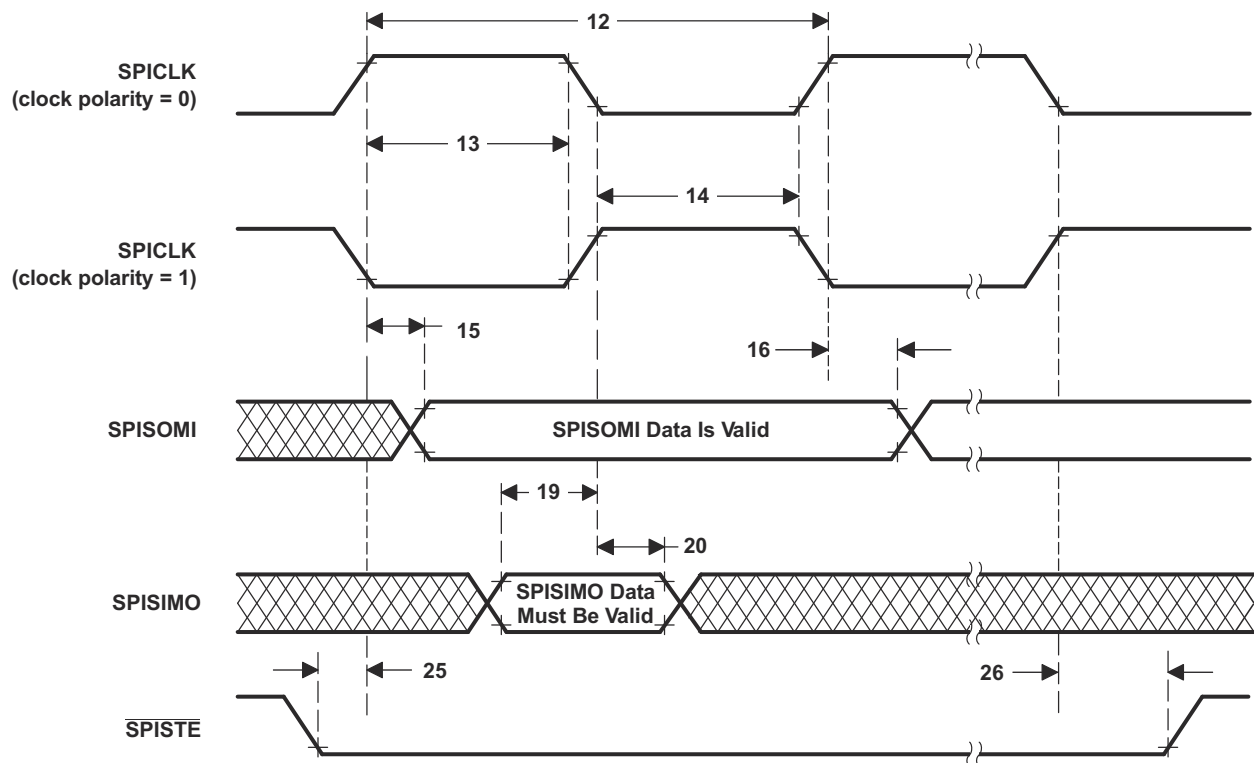


图 7-90. 高速 SPI 从模式外部时序 (时钟相位 = 0)

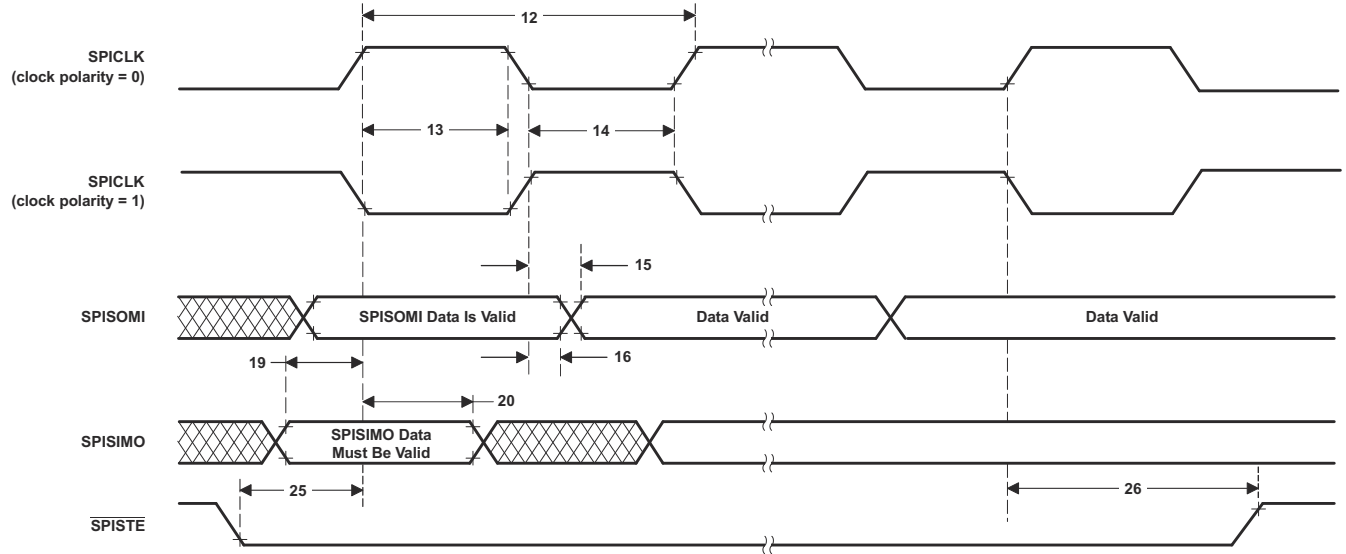


图 7-91. 高速 SPI 从模式外部时序 (时钟相位 = 1)

7.12.6 本地互连网络 (LIN)

此器件包含一个本地互连网络 (LIN) 模块。LIN 模块遵循 *LIN 规范包修订版 2.1* 定义的 LIN 2.1 标准。LIN 是一种低成本串行接口，专为 CAN 协议实施成本太高的应用而设计，例如用于汽车应用中车内照明或车窗控制等舒适功能的小型子网。

LIN 标准基于 SCI (UART) 串行数据连接格式。该接口的通信概念是在任何网络节点之间实现具有消息标识的单主/多从式多播传输。

LIN 模块可以编程作为一个 SCI 或作为一个 LIN 运行，因为此模块的内核为 SCI。SCI 的硬件特性得到增强以实现 LIN 兼容性。SCI 模块是一个通用异步收发器 (UART)，可实现标准的非归零格式。

虽然 LIN 和 SCI 的寄存器是通用的，但是寄存器说明中有相应注释指出不同模式下的寄存器/位用法。因此，为该模块编写的代码无法直接移植到独立 SCI 模块，反之亦然。

LIN 模块具有以下特性：

- 与 LIN 1.3、2.0 和 2.1 协议兼容
- 波特率最高可配置为 20kbps (根据 LIN 2.1 协议)
- 两个外部引脚：LINRX 和 LINTX
- 多缓冲接收和发送单元
- 针对信息过滤的识别掩码
- 自动主器件头文件生成
 - 可编程同步中断域
 - 同步域
 - 标识符域
- 从器件自动同步
 - 同步中断检测
 - 可选波特率更新
 - 同步验证
- 使用 7 个分数位支持 2^{31} 个可编程传输速率
- 从收发器在 LINRX 主级别上唤醒
- 自动唤醒支持
 - 唤醒信号生成
 - 唤醒信号超期时间
- 自动总线闲置检测
- 错误检测
 - 位错误
 - 总线错误
 - 无响应错误
 - 校验和错误
 - 同步域错误
 - 奇偶校验错误
- 能够使用直接存储器访问 (DMA) 发送和接收数据
- 两个中断线路带有以下项目的优先级编码：
 - 接收
 - 发送
 - ID、错误和状态
- 支持 LIN 2.0 校验和
- 增强型同步器有限状态机 (FSM) 支持帧处理
- 增强对扩展帧的处理能力
- 增强型波特率发生器
- 更新唤醒/进入睡眠模式

图 7-92 显示了 LIN 功能方框图。

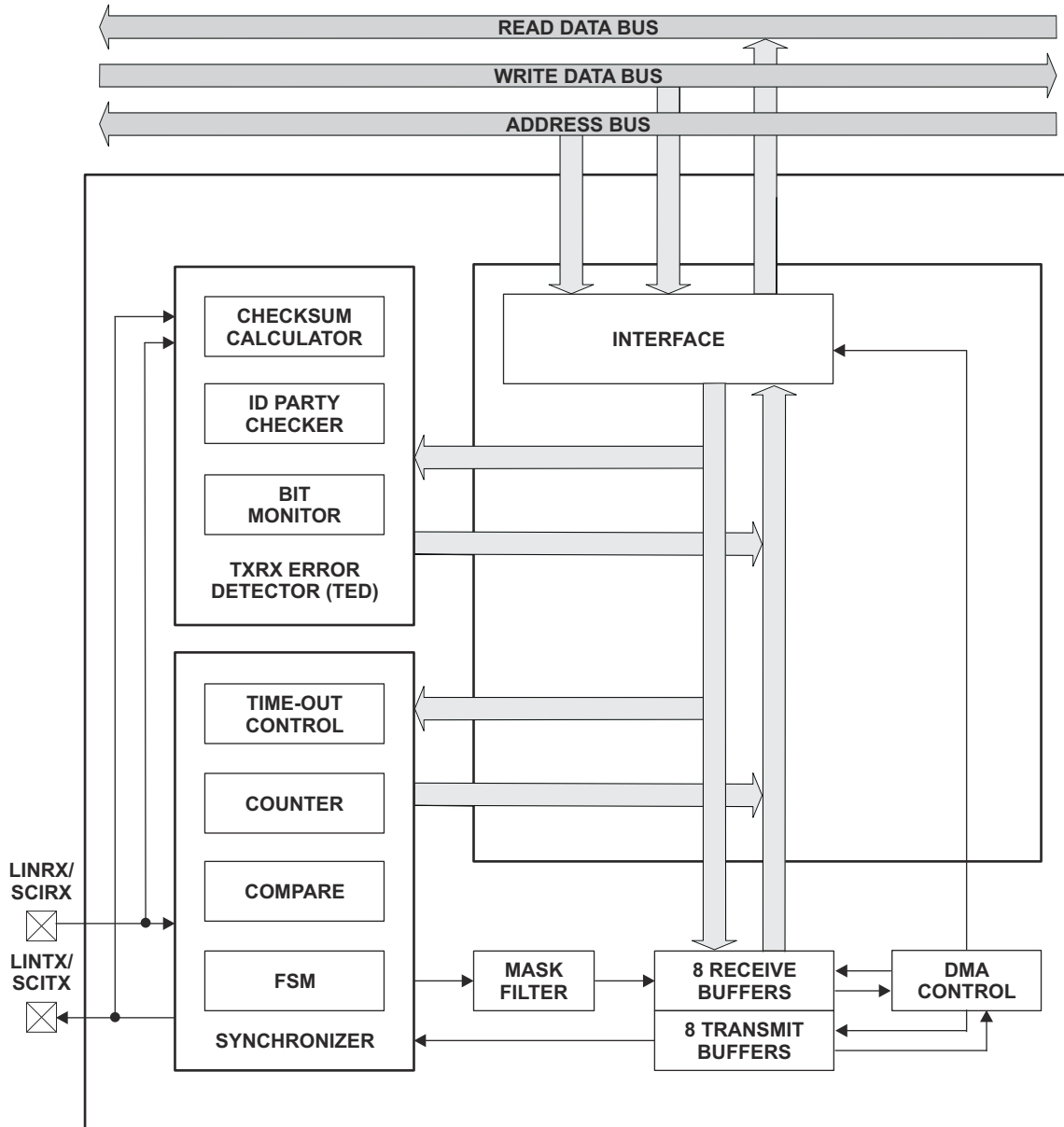


图 7-92. LIN 方框图

7.12.7 快速串行接口 (FSI)

快速串行接口 (FSI) 是一种能够进行可靠而稳健的高速通信的串行通信外设。FSI 旨在确保在芯片到芯片之间以及跨越隔离栅的板到板之间等诸多系统条件下实现数据稳健性。CRC、帧起始和结束模式以及用户定义的标签等有效载荷完整性检查在发送前进行编码，然后在接收后进行验证，无需额外的 CPU 交互。可以使用定期发送的方式检测线路中断，所有这些均由硬件管理和监控。FSI 还与器件上的其他控制外设紧密集成。为了确保提供最新的传感器数据或控制参数，可以在每个控制环路周期发送帧。为了处理由于各种因素而在时钟和数据信号之间可能出现的偏斜（包括布线长度不匹配和隔离芯片引起的偏斜），接收器上添加了一个集成的偏斜补偿块。借助嵌入式数据稳健性检查、数据链路完整性检查、偏斜补偿以及与控制外设的集成，FSI 可以在任何系统中实现高速、稳健的通信。FSI 除了这些特性，还有许多其他特性，如下所示。

FSI 模块包含以下特性：

- 独立的变送器和接收器内核
- 源同步发送
- 双数据速率 (DDR)
- 一条或两条数据线路
- 可编程数据长度
- 偏斜调整块针对电路板和系统延迟的不匹配部分进行补偿
- 帧错误检测
- 通过可编程的帧标记进行消息过滤
- 通过硬件 ping 检测通信期间的线路中断 (ping 看门狗)
- 每个 FSI 内核对应两个中断
- 外部触发帧生成
- 由硬件或软件计算 CRC
- 嵌入式 ECC 计算模块
- 寄存器写保护
- DMA 支持
- CLA 任务触发
- SPI 兼容模式 (可用功能受限)

为了让 FSI 在双数据速率 (100Mbps) 下以最大速度 (50MHz) 运行，可能需要根据具体运行条件逐例配置集成的偏斜补偿块。[快速串行接口 \(FSI\) 偏斜补偿](#) 应用报告通过软件示例介绍了如何在快速串行接口上配置和设置集成偏斜补偿块。

FSI 包含独立发送器 (FSITX) 和接收器 (FSIRX) 内核。FSITX 和 FSIRX 内核是独立配置和运行的。[节 7.12.7.1](#) 和 [节 7.12.7.2](#) 分别介绍了 FSITX 和 FSIRX 上可用的功能。

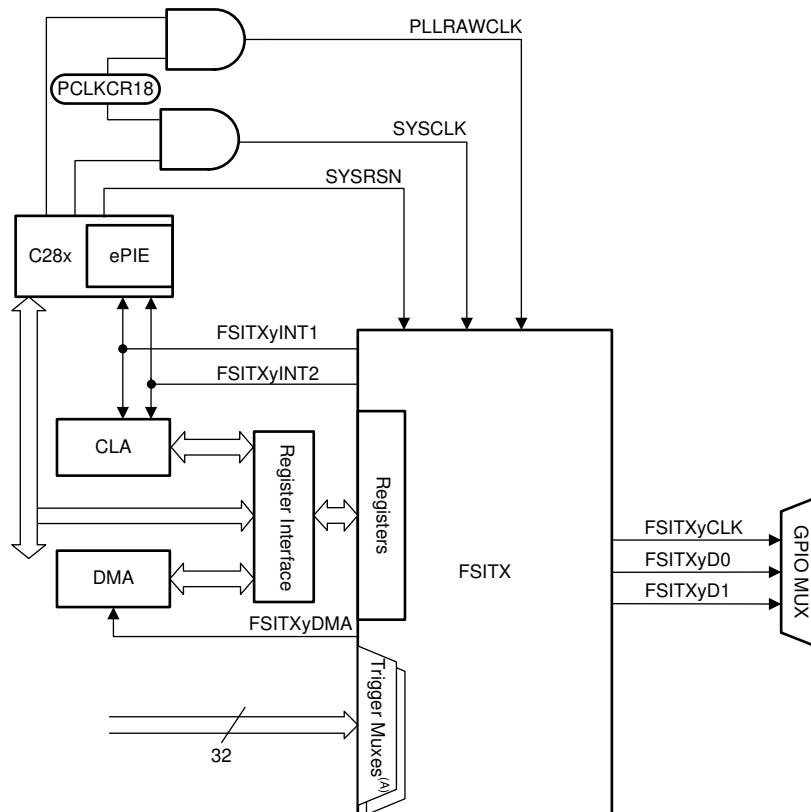
7.12.7.1 FSI 变速器

FSI 变速器模块会处理数据组帧、CRC 生成、TXCLK、TXD0 和 TXD1 的信号生成以及中断生成。变速器内核的运行通过可编程控制寄存器进行控制和配置。变速器控制寄存器可让 CPU (或 CLA) 对 FSI 变速器的运行进行编程、控制和监控。CPU、CLA 和 DMA 均可访问发送数据缓冲器。

变速器具有以下特性：

- 自动生成 ping 帧
- 外部触发 ping 帧
- 外部触发数据帧
- 可通过软件配置帧长度
- 16 字数据缓冲器
- 数据缓冲器欠运转和溢出检测
- 硬件生成数据位 CRC
- 使用软件对选定数据进行 ECC 计算
- DMA 支持
- CLA 任务触发

图 7-93 所示为 FSITX CPU 接口。图 7-94 所示为 FSITX 的简要方框图。图中并未显示所有数据路径和内部连接。此图提供了 FSITX 中存在的内部模块的简要概览。



- A. [TMS320F28004x 实时微控制器技术参考手册](#) 的“快速串行接口 (FSI)”一章中的“外部帧触发器多路复用器”一节介绍了连接到触发器多路复用器的信号。

图 7-93. FSITX CPU 接口

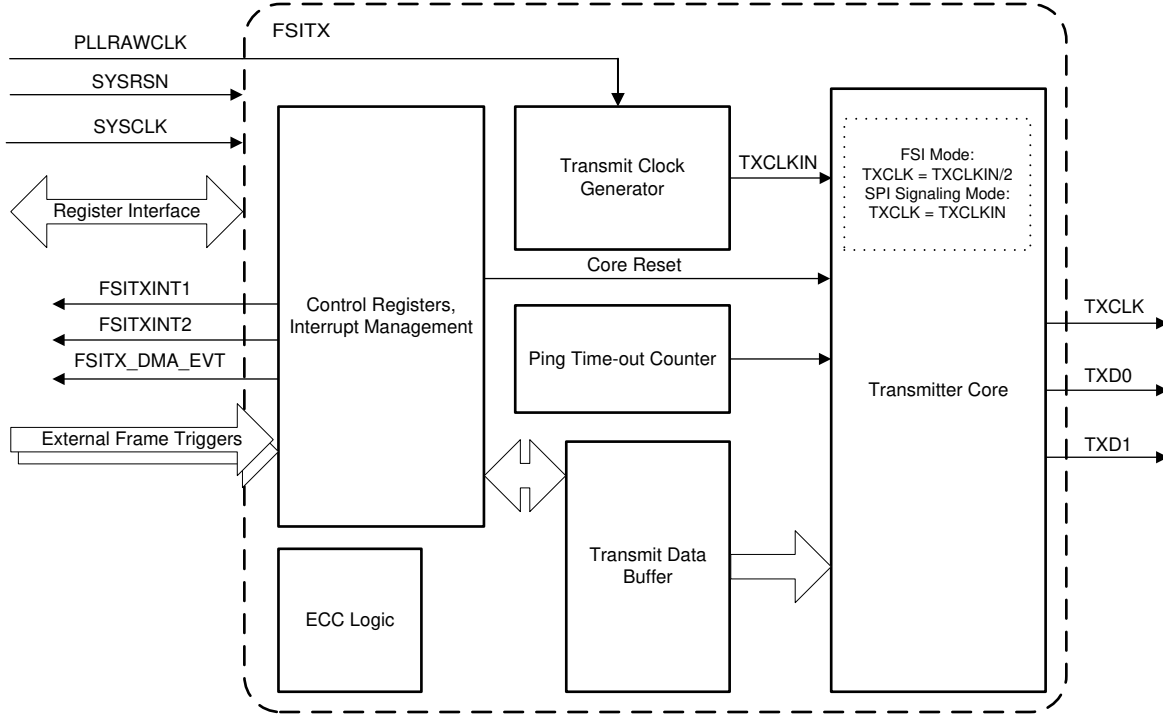


图 7-94. FSITX 方框图

7.12.7.1.1 FSITX 电气数据和时序

节 7.12.7.1.1.1 列出了 FSITX 开关特性。图 7-95 所示为 FSITX 时序。

7.12.7.1.1.1 FSITX 开关特性

在自然通风条件下的工作温度范围内测得（除非另有说明）

编号	参数	最小值	最大值	单位
1	$t_c(\text{TXCLK})$ TXCLK 周期时间	20		ns
2	$t_w(\text{TXCLK})$ TXCLK 低电平或 TXCLK 高电平的脉冲宽度	$(0.5t_c(\text{TXCLK})) - 1$	$(0.5t_c(\text{TXCLK})) + 1$	ns
3	$t_d(\text{TXCLKL} - \text{TXD})$ TXCLK 上升或下降之后数据有效的延迟时间	$(0.25t_c(\text{TXCLK})) - 3.2$	$(0.25t_c(\text{TXCLK})) + 4.7$	ns

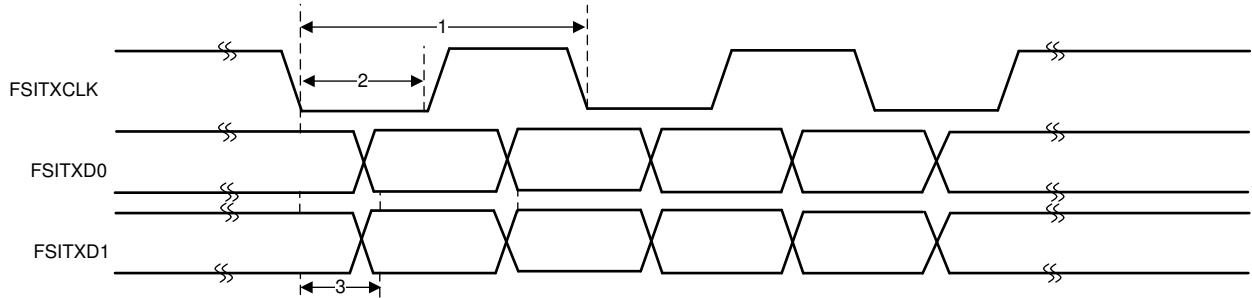


图 7-95. FSITX 时序

7.12.7.2 FSI 接收器

接收器模块在通过可选的可编程延迟线路后连接到 FSI 时钟 (RXCLK) 和数据线路 (RXD0 和 RXD1)。接收器内核会处理数据组帧、CRC 计算和与帧相关的错误检查。接收器位时钟和状态机由与器件系统时钟异步的 RXCLK 输入运行。

接收器控制寄存器可让 CPU (或 CLA) 对 FSIRX 的运行进行编程、控制和监控。CPU、CLA 和 DMA 均可访问接收数据缓冲器。

接收器内核具有以下特性：

- 16 字数据缓冲器
- 支持多种帧类型
- Ping 帧看门狗
- 帧看门狗
- 在硬件中进行 CRC 计算和比较
- ECC 检测
- 针对输入信号的可编程延迟线路控制
- DMA 支持
- CLA 任务触发
- SPI 兼容模式

图 7-96 所示为 FSIRX CPU 接口。图 7-97 提供了 FSIRX 中存在的内部模块的简要概览。图中并未显示所有数据路径和内部连接。

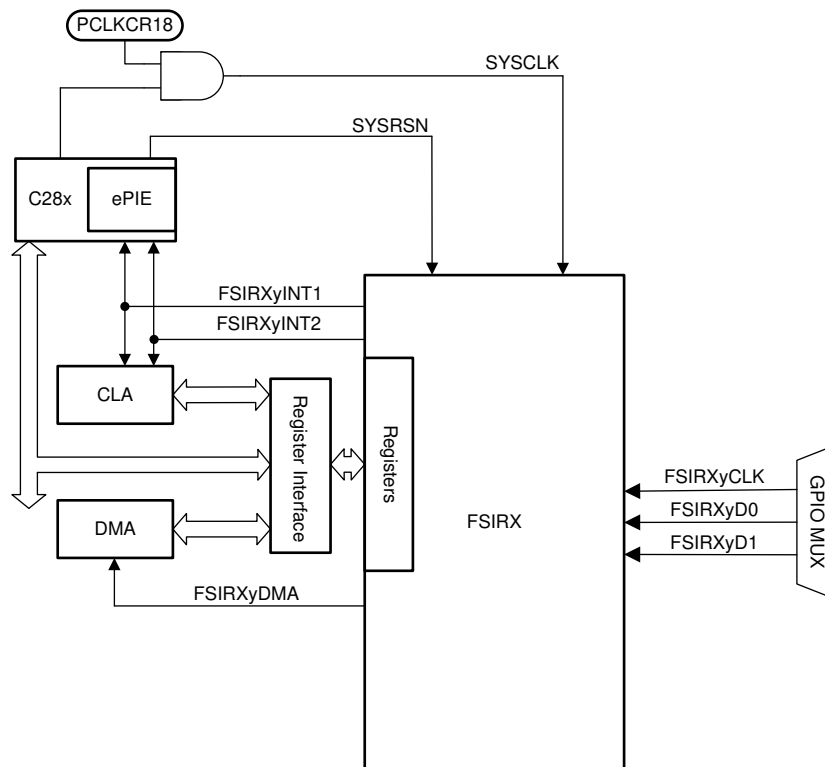


图 7-96. FSIRX CPU 接口

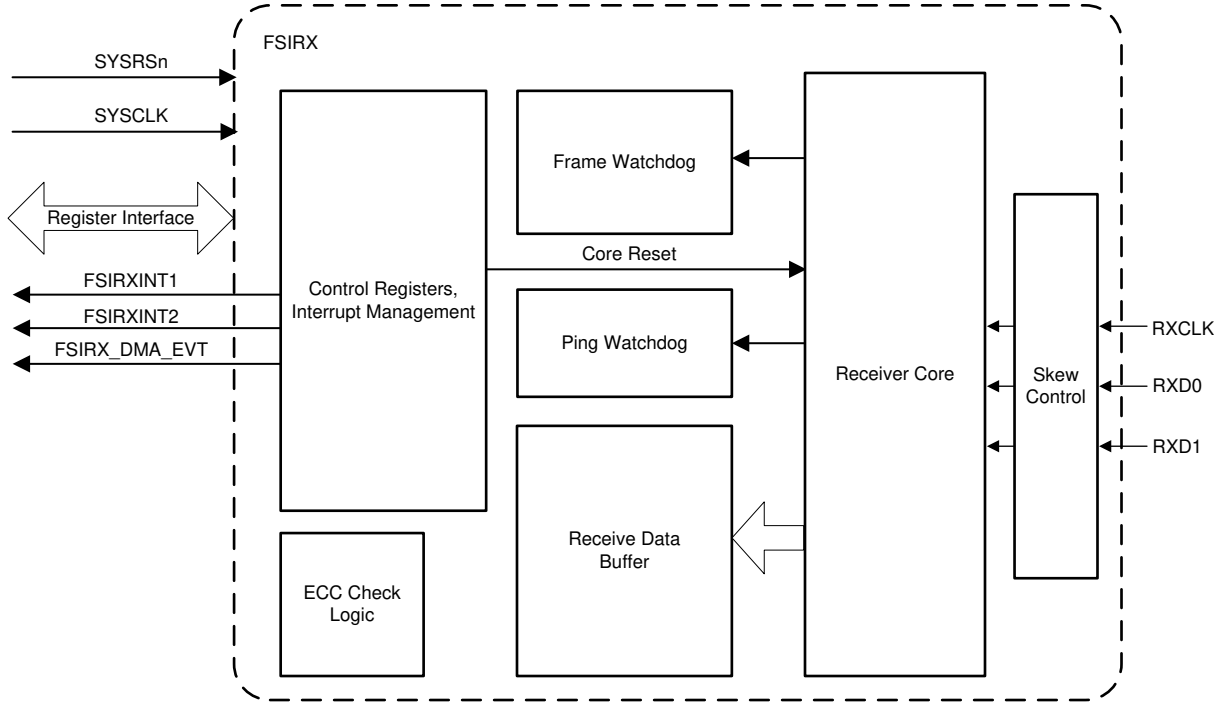


图 7-97. FSIRX 方框图

7.12.7.2.1 FSIRX 电气数据和时序

节 7.12.7.2.1.1 列出了 FSIRX 开关特性。节 7.12.7.2.1.2 列出了 FSIRX 时序要求。图 7-98 所示为 FSIRX 时序。

7.12.7.2.1.1 FSIRX 开关特性

编号	参数	最小值	最大值	单位
1	$t_{d(RXCLK)}$ RX_DLYLINE_CTRL[RXCLK_DLY]=31 时的 RXCLK 延迟补偿	6	21	ns
2	$t_{d(RXD0)}$ RX_DLYLINE_CTRL[RXD0_DLY]=31 时的 RXD0 延迟补偿	6	21	ns
3	$t_{d(RXD1)}$ RX_DLYLINE_CTRL[RXD1_DLY]=31 时的 RXD1 延迟补偿	6	21	ns
4	$t_{d(DELAY_ELEMENT)}$ 每个延迟线路元件的 RXCLK、RXD0 和 RXD1 增量延迟	0.17	0.7	ns

7.12.7.2.1.2 FSIRX 时序要求

编号	参数	最小值	最大值	单位
1	$t_c(RXCLK)$ RXCLK 周期时间	20		ns
2	$t_w(RXCLK)$ RXCLK 低电平或 RXCLK 高电平的脉冲宽度	$(0.5t_c(RXCLK)) - 1$	$(0.5t_c(RXCLK)) + 1$	ns
3	$t_{su}(RXCLK - RXD)$ 相对于 RXCLK 的设置时间，应用于时钟的两个边沿	1.7		ns
4	$t_h(RXCLK - RXD)$ 相对于 RXCLK 的保持时间，应用于时钟的两个边沿	3.8		ns

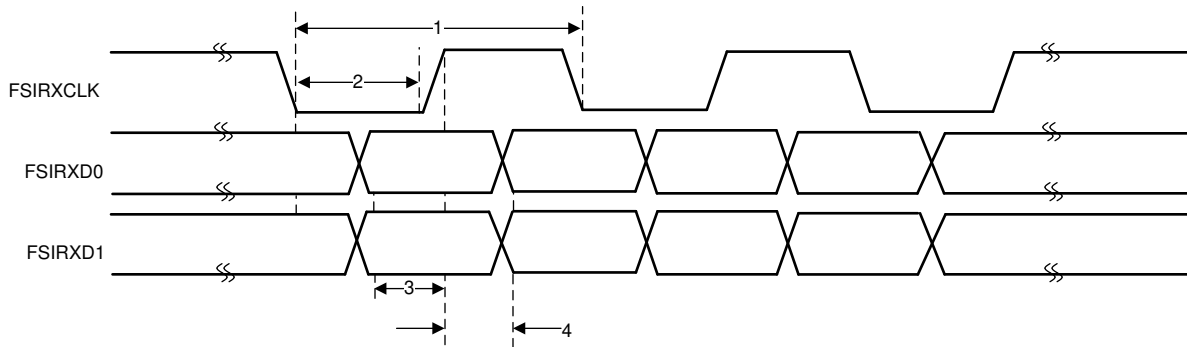


图 7-98. FSIRX 时序

7.12.7.3 FSI SPI 兼容模式

FSI 支持 SPI 兼容模式以实现与可编程 SPI 器件的通信。在此模式下，FSI 发送数据的方式与 SPI 在单时钟配置模式下发送数据的方式相同。虽然 FSI 在此模式下能够通过物理方式连接 SPI，但外部器件必须能够对 FSI 帧进行编码和解码才能成功进行通信。这是因为 FSI 会发送除前同步码和后同步码之外的所有 SPI 帧相位。FSI 提供与标准 FSI 模式相同的数据验证和帧检查功能，从而在不占用 CPU 周期的情况下实现更稳健的通信。为此，需要使用外部 SPI 来发送所有相关信息，并可用于访问标准 FSI 功能，例如 FSIRX 上的 ping 帧看门狗、帧标记或自定义 CRC 值。SPI 兼容模式的特性如下：

- 将在时钟的上升沿发送数据，并在下降沿接收数据。
- 仅支持 16 位字大小。
- TXD1 将像低电平有效片选信号一样被驱动。信号在整个帧发送期间将处于低电平。
- 无需接收器片选输入。不使用 RXD1。数据在每个有效时钟边沿转移到接收器中。
- 不会发送前同步码或后同步码时钟。帧相位结束后，所有信号都恢复到空闲状态。
- 由于 FSI TXCLK 不能采用外部时钟源，因此无法在 SPI 从器件配置下进行发送。

7.12.7.3.1 FSITX SPI 信令模式电气数据和时序

节 7.12.7.3.1.1 列出了 FSITX SPI 信令模式开关特性。图 7-99 所示为 FSITX SPI 信令模式时序。在 SPI 信令模式下，FSIRX 不需要特殊时序。节 7.12.7.2.1.2 中列出的 FSIRX 时序适用于 SPI 兼容模式。设置和保持时间仅在 FSIRXCLK 的下降沿有效，因为这是 SPI 信令模式中的有效边沿。

7.12.7.3.1.1 FSITX SPI 信令模式开关特性

在自然通风条件下的工作温度范围内测得（除非另有说明）

编号	参数		最小值	最大值	单位
1	$t_c(\text{TXCLK})$	TXCLK 周期时间	20		ns
2	$t_w(\text{TXCLK})$	TXCLK 低电平或 TXCLK 高电平的脉冲宽度	$(0.5t_c(\text{TXCLK})) - 1$	$(0.5t_c(\text{TXCLK})) + 1$	ns
3	$t_d(\text{TXCLKH} - \text{TXD0})$	TXCLK 高电平之后数据有效的延迟时间		3	ns
4	$t_d(\text{TXD1} - \text{TXCLK})$	TXD1 低电平之后 TXCLK 高电平的延迟时间	$t_w(\text{TXCLK}) - 1$		ns
5	$t_d(\text{TXCLK} - \text{TXD1})$	TXCLK 低电平之后 TXD1 高电平的延迟时间	$t_w(\text{TXCLK}) - 1$		ns

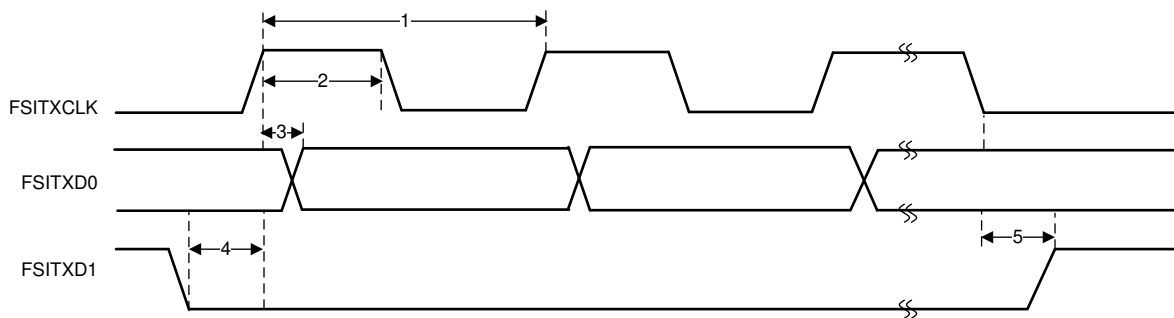


图 7-99. FSITX SPI 信令模式时序

8 详细说明

8.1 概述

TMS320F28004x (F28004x) 是一个功能强大的 32 位浮点微控制器单元 (MCU)，可让设计人员在单个器件上集成关键的控制外设、差分模拟和非易失性存储器。

实时控制子系统基于 TI 的 32 位 C28x CPU，可提供 100MHz 的信号处理性能。C28x CPU 的性能通过新的 TMU 扩展指令集和 VCU-I 扩展指令集得到了进一步提升，TMU 扩展指令集可快速执行包含变换和扭矩环路计算中常见三角运算的算法，VCU-I 扩展指令集可降低编码应用中常见复杂数学运算的延迟。

CLA 允许从主 C28x CPU 上大量卸载常见任务。CLA 是一款与 CPU 并行执行的独立 32 位浮点数学加速器。此外，CLA 自带专用存储资源，它可以直接访问典型控制系统中所需的关键外设。对 ANSI C 子集的支持是标准配置，就像硬件断点和硬件任务切换等关键特性也是标准配置。

F28004x 支持高达 256KB (128KW) 的闪存，这些闪存分为两个 128KB (64KW) 存储体，支持并行编程和执行。此外，还以 4KB (2KW) 和 16KB (8KW) 块提供高达 100KB (50KW) 的片上 SRAM，以进行高效的系统分区。还支持闪存 ECC、SRAM ECC/奇偶校验和双区安全性。

F28004x MCU 上集成了高性能模拟块，以进一步支持系统整合。三个独立的 12 位 ADC 可准确、高效地管理多个模拟信号，从而最终提高系统吞吐量。模拟前端上的七个 PGA 可以在转换之前实现片上电压调节。七个模拟比较器模块针对跳闸情况下的对输入电压电平进行连续监控。

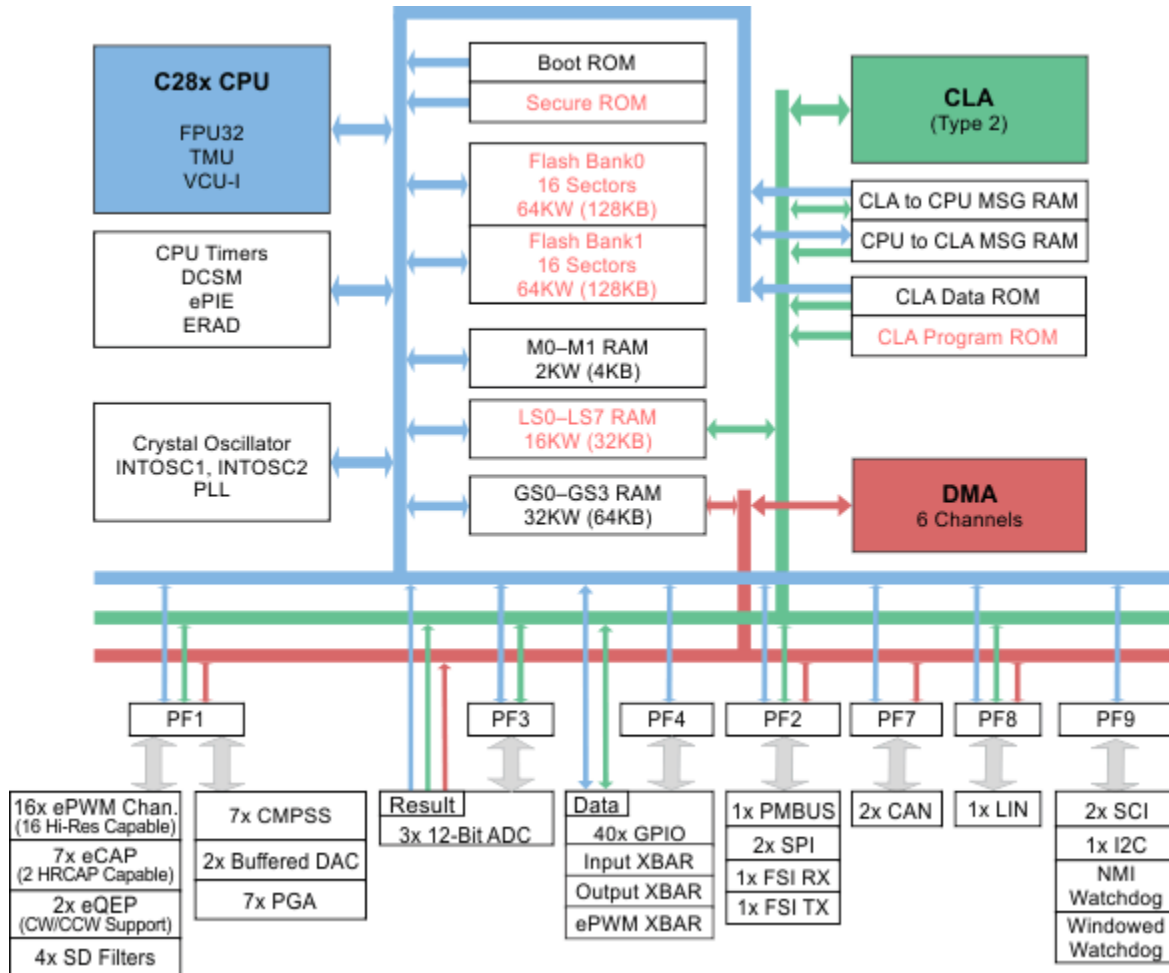
TMS320C2000™ 微控制器包含先进的控制外设 (具有独立于频率的 ePWM/HRPWM 和 eCAP) ，可对系统进行出色的控制。内置的 4 通道 SDFM 允许在隔离层上无缝集成过采样 Σ - Δ 调制器。

通过各种业界通用通信端口 (如 SPI、SCI、I2C、LIN 和 CAN) 支持连接，并且提供了多个多路复用选项，可在各种应用中实现出色的信号布局。C2000 平台新增了完全符合标准的 PMBus。此外，FSI 率先在业内实现了高速可靠的通信，补充了嵌入该器件的各种外设的功能。

专门实现的器件型号 TMS320F28004xC 允许访问可配置逻辑块 (CLB) 来实现额外连接功能，还允许访问安全 ROM，该 ROM 包含用于支持 InstaSPIN-FOC™ 的库。有关详细信息，请参阅[器件比较](#)。

8.2 功能方框图

图 8-1 显示了 CPU 系统及相关外设。



A. 安全存储器显示为红色。

图 8-1. 功能方框图

8.3 存储器

8.3.1 C28x 存储器映射

表 8-1 描述了 C28x 存储器映射。CLA 或 DMA 可访问的存储器（直接存储器存取）也已注明。请参阅 [TMS320F28004x 实时微控制器技术参考手册](#) 中“系统控制”一章的“存储器控制器模块”部分。

表 8-1. C28x 存储器映射

存储器	大小	起始地址	结束地址	CLA 存取	DMA 存取	支持 ECC	奇偶校验	存储器访问保护	SECURE
M0 RAM	1K × 16	0x0000 0000	0x0000 03FF			是			
M1 RAM	1K × 16	0x0000 0400	0x0000 07FF			是			
PieVectTable	512 × 16	0x0000 0D00	0x0000 0EFF						
CLA 至 CPU MSGRAM	128 × 16	0x0000 1480	0x0000 14FF	读/写			是		
CPU 至 CLA MSGRAM	128 × 16	0x0000 1500	0x0000 157F	读取			是		
LS0 RAM	2K × 16	0x0000 8000	0x0000 87FF	除电流限制以外的			是	是	是
LS1 RAM	2K × 16	0x0000 8800	0x0000 8FFF	除电流限制以外的			是	是	是
LS2 RAM	2K × 16	0x0000 9000	0x0000 97FF	除电流限制以外的			是	是	是
LS3 RAM	2K × 16	0x0000 9800	0x0000 9FFF	除电流限制以外的			是	是	是
LS4 RAM	2K × 16	0x0000 A000	0x0000 A7FF	除电流限制以外的			是	是	是
LS5 RAM	2K × 16	0x0000 A800	0x0000 AFFF	除电流限制以外的			是	是	是
LS6 RAM	2K × 16	0x0000 B000	0x0000 B7FF	除电流限制以外的			是	是	是
LS7 RAM	2K × 16	0x0000 B800	0x0000 BFFF	除电流限制以外的			是	是	是
GS0 RAM	8K × 16	0x0000 C000	0x0000 DFFF		是		是	是	
GS1 RAM	8K × 16	0x0000 E000	0x0000 FFFF		是		是	是	
GS2 RAM	8K × 16	0x0001 0000	0x0001 1FFF		是		是	是	
GS3 RAM	8K × 16	0x0001 2000	0x0001 3FFF		是		是	是	
CAN A 消息 RAM	2K × 16	0x0004 9000	0x0004 97FF		是		是		
CAN B 消息 RAM	2K × 16	0x0004 B000	0x0004 B7FF		是		是		
闪存组 0	64K × 16	0x0008 0000	0x0008 FFFF			支持		不可用	是
闪存组 1	64K × 16	0x0009 0000	0x0009 FFFF			支持		不可用	是
安全 ROM	32K × 16	0x003E 8000	0x003E FFFF						是
引导 ROM	64K × 16	0x003F 0000	0x003F FBF						
矢量	64 × 16	0x003F FFC0	0x003F FFFF						
CLA 数据 ROM	4K × 16	0x0100 1000	0x0100 1FFF	读取					

8.3.2 控制律加速器 (CLA) ROM 存储器映射

表 8-2 显示了 CLA 数据 ROM 存储器映射。有关 CLA 程序 ROM 的信息，请参阅 [TMS320F28004x 实时微控制器技术参考手册](#) 中的“CLA 程序 ROM (CLAPROMCRC)”一章。

表 8-2. CLA 数据 ROM 存储器映射

存储器	起始地址	结束地址	长度
FFT 表 (加载)	0x0100 1070	0x0100 186F	0x0800
数据 (加载)	0x0100 1870	0x0100 1FF9	0x078A
版本 (加载)	0x0100 1FFA	0x0100 1FFF	0x0006
FFT 表 (运行)	0x0000 F070	0x0000 F86F	0x0800
数据 (运行)	0x0000 F870	0x0000 FFF9	0x078A
版本 (运行)	0x0000 FFFA	0x0000 FFFF	0x0006

8.3.3 闪存映射

在 F28004x 器件上最多可以使用两个闪存存储体（每个均为 128KB [64KW]）。闪存存储体由单个 FMC（闪存模块控制器）进行控制。在只有一个闪存存储体的器件（F280041 和 F280040）上，闪存的编程代码应在 RAM 之外执行。在有两个闪存存储体的器件（F280049、F280048 和 F280045）上，一次只能对一个存储体进行编程或擦除。在双存储体的器件中，可从一个闪存存储体执行闪存的编程代码以擦除或编程另一个闪存存储体，也可从 RAM 执行该代码。不应正在进行擦除/编程操作的闪存存储体进行任何类型的访问。表 8-3 列出了 F280049、F280048 和 F280045 的闪存扇区地址。表 8-4 列出了 F280041 和 F280040 的闪存扇区地址。

表 8-3. F280049、F280048 和 F280045 的闪存扇区地址

扇区	地址			ECC 地址		
	尺寸	START	END	尺寸	START	END
OTP 扇区						
TI OTP 组 0	1K x 16	0x0007 0000	0x0007 03FF	128 x 16	0x0107 0000	0x0107 007F
TI OTP 组 1	1K x 16	0x0007 0400	0x0007 07FF	128 x 16	0x0107 0080	0x0107 00FF
用户可配置的 DCSM OTP 存储 体 0	1K x 16	0x0007 8000	0x0007 83FF	128 x 16	0x0107 1000	0x0107 107F
用户可配置的 DCSM OTP 存储 体 1	1K x 16	0x0007 8400	0x0007 87FF	128 x 16	0x0107 1080	0x0107 10FF
闪存存储体 0 扇区						
扇区 0	4K x 16	0x0008 0000	0x0008 0FFF	512 x 16	0x0108 0000	0x0108 01FF
扇区 1	4K x 16	0x0008 1000	0x0008 1FFF	512 x 16	0x0108 0200	0x0108 03FF
扇区 2	4K x 16	0x0008 2000	0x0008 2FFF	512 x 16	0x0108 0400	0x0108 05FF
扇区 3	4K x 16	0x0008 3000	0x0008 3FFF	512 x 16	0x0108 0600	0x0108 07FF
扇区 4	4K x 16	0x0008 4000	0x0008 4FFF	512 x 16	0x0108 0800	0x0108 09FF
扇区 5	4K x 16	0x0008 5000	0x0008 5FFF	512 x 16	0x0108 0A00	0x0108 0BFF
扇区 6	4K x 16	0x0008 6000	0x0008 6FFF	512 x 16	0x0108 0C00	0x0108 0DFF
扇区 7	4K x 16	0x0008 7000	0x0008 7FFF	512 x 16	0x0108 0E00	0x0108 0FFF
扇区 8	4K x 16	0x0008 8000	0x0008 8FFF	512 x 16	0x0108 1000	0x0108 11FF
扇区 9	4K x 16	0x0008 9000	0x0008 9FFF	512 x 16	0x0108 1200	0x0108 13FF
扇区 10	4K x 16	0x0008 A000	0x0008 AFFF	512 x 16	0x0108 1400	0x0108 15FF
扇区 11	4K x 16	0x0008 B000	0x0008 BFFF	512 x 16	0x0108 1600	0x0108 17FF
扇区 12	4K x 16	0x0008 C000	0x0008 CFFF	512 x 16	0x0108 1800	0x0108 19FF
扇区 13	4K x 16	0x0008 D000	0x0008 DFFF	512 x 16	0x0108 1A00	0x0108 1BFF
扇区 14	4K x 16	0x0008 E000	0x0008 EFFF	512 x 16	0x0108 1C00	0x0108 1DFF
扇区 15	4K x 16	0x0008 F000	0x0008 FFFF	512 x 16	0x0108 1E00	0x0108 1FFF

表 8-3. F280049、F280048 和 F280045 的闪存扇区地址 (continued)

扇区	地址			ECC 地址		
	尺寸	START	END	尺寸	START	END
闪存存储体 1 扇区						
扇区 0	4K x 16	0x0009 0000	0x0009 0FFF	512 x 16	0x0108 2000	0x0108 21FF
扇区 1	4K x 16	0x0009 1000	0x0009 1FFF	512 x 16	0x0108 2200	0x0108 23FF
扇区 2	4K x 16	0x0009 2000	0x0009 2FFF	512 x 16	0x0108 2400	0x0108 25FF
扇区 3	4K x 16	0x0009 3000	0x0009 3FFF	512 x 16	0x0108 2600	0x0108 27FF
扇区 4	4K x 16	0x0009 4000	0x0009 4FFF	512 x 16	0x0108 2800	0x0108 29FF
扇区 5	4K x 16	0x0009 5000	0x0009 5FFF	512 x 16	0x0108 2A00	0x0108 2BFF
扇区 6	4K x 16	0x0009 6000	0x0009 6FFF	512 x 16	0x0108 2C00	0x0108 2DFF
扇区 7	4K x 16	0x0009 7000	0x0009 7FFF	512 x 16	0x0108 2E00	0x0108 2FFF
扇区 8	4K x 16	0x0009 8000	0x0009 8FFF	512 x 16	0x0108 3000	0x0108 31FF
扇区 9	4K x 16	0x0009 9000	0x0009 9FFF	512 x 16	0x0108 3200	0x0108 33FF
扇区 10	4K x 16	0x0009 A000	0x0009 AFFF	512 x 16	0x0108 3400	0x0108 35FF
扇区 11	4K x 16	0x0009 B000	0x0009 BFFF	512 x 16	0x0108 3600	0x0108 37FF
扇区 12	4K x 16	0x0009 C000	0x0009 CFFF	512 x 16	0x0108 3800	0x0108 39FF
扇区 13	4K x 16	0x0009 D000	0x0009 DFFF	512 x 16	0x0108 3A00	0x0108 3BFF
扇区 14	4K x 16	0x0009 E000	0x0009 EFFF	512 x 16	0x0108 3C00	0x0108 3DFF
扇区 15	4K x 16	0x0009 F000	0x0009 FFFF	512 x 16	0x0108 3E00	0x0108 3FFF

表 8-4. F280041 和 F280040 的闪存扇区地址

扇区	地址			ECC 地址		
	尺寸	START	END	尺寸	START	END
OTP 扇区						
TI OTP 组 0	1K x 16	0x0007 0000	0x0007 03FF	128 x 16	0x0107 0000	0x0107 007F
用户可配置的 DCSM OTP 存储 体 0	1K x 16	0x0007 8000	0x0007 83FF	128 x 16	0x0107 1000	0x0107 107F
闪存存储体 0 扇区						
扇区 0	4K x 16	0x0008 0000	0x0008 0FFF	512 x 16	0x0108 0000	0x0108 01FF
扇区 1	4K x 16	0x0008 1000	0x0008 1FFF	512 x 16	0x0108 0200	0x0108 03FF
扇区 2	4K x 16	0x0008 2000	0x0008 2FFF	512 x 16	0x0108 0400	0x0108 05FF
扇区 3	4K x 16	0x0008 3000	0x0008 3FFF	512 x 16	0x0108 0600	0x0108 07FF
扇区 4	4K x 16	0x0008 4000	0x0008 4FFF	512 x 16	0x0108 0800	0x0108 09FF
扇区 5	4K x 16	0x0008 5000	0x0008 5FFF	512 x 16	0x0108 0A00	0x0108 0BFF
扇区 6	4K x 16	0x0008 6000	0x0008 6FFF	512 x 16	0x0108 0C00	0x0108 0DFF
扇区 7	4K x 16	0x0008 7000	0x0008 7FFF	512 x 16	0x0108 0E00	0x0108 0FFF
扇区 8	4K x 16	0x0008 8000	0x0008 8FFF	512 x 16	0x0108 1000	0x0108 11FF
扇区 9	4K x 16	0x0008 9000	0x0008 9FFF	512 x 16	0x0108 1200	0x0108 13FF
扇区 10	4K x 16	0x0008 A000	0x0008 AFFF	512 x 16	0x0108 1400	0x0108 15FF
扇区 11	4K x 16	0x0008 B000	0x0008 BFFF	512 x 16	0x0108 1600	0x0108 17FF
扇区 12	4K x 16	0x0008 C000	0x0008 CFFF	512 x 16	0x0108 1800	0x0108 19FF
扇区 13	4K x 16	0x0008 D000	0x0008 DFFF	512 x 16	0x0108 1A00	0x0108 1BFF
扇区 14	4K x 16	0x0008 E000	0x0008 EFFF	512 x 16	0x0108 1C00	0x0108 1DFF

表 8-4. F280041 和 F280040 的闪存扇区地址 (continued)

扇区	地址			ECC 地址		
	尺寸	START	END	尺寸	START	END
扇区 15	4K x 16	0x0008 F000	0x0008 FFFF	512 x 16	0x0108 1E00	0x0108 1FFF

8.3.4 外设寄存器内存映射

表 8-5 列出了外设寄存器。

表 8-5. 外设寄存器内存映射

寄存器	结构名称	起始地址	结束地址	流水线保护 ⁽¹⁾	CLA 存取	DMA 存取
外设 0						
AdcaResultRegs ⁽²⁾	ADC_RESULT_REGS	0x0000 0B00	0x0000 0B1F		是	是
AdcbResultRegs ⁽²⁾	ADC_RESULT_REGS	0x0000 0B20	0x0000 0B3F		是	是
AdccResultRegs ⁽²⁾	ADC_RESULT_REGS	0x0000 0B40	0x0000 0B5F		是	是
Cla1OnlyRegs	CLA_ONLY_REGS	0x0000 0C00	0x0000 0CFF		是 - 仅限 CLA, 无 CPU 访问权 限	
CpuTimer0Regs	CPUTIMER_REGS	0x0000 0C00	0x0000 0C07			
CpuTimer1Regs	CPUTIMER_REGS	0x0000 0C08	0x0000 0C0F			
CpuTimer2Regs	CPUTIMER_REGS	0x0000 0C10	0x0000 0C17			
PieCtrlRegs	PIE_CTRL_REGS	0x0000 0CE0	0x0000 0CFF			
Cla1SoftIntRegs	CLA_SOFTINT_REGS	0x0000 0CE0	0x0000 0CFF		是 - 仅限 CLA, 无 CPU 访问权 限	
DmaRegs	DMA_REGS	0x0000 1000	0x0000 11FF			
Cla1Regs	CLA_REGS	0x0000 1400	0x0000 147F	是		
外设 1						
EPwm1Regs	EPWM_REGS	0x0000 4000	0x0000 40FF	是	是	是
EPwm2Regs	EPWM_REGS	0x0000 4100	0x0000 41FF	是	是	是
EPwm3Regs	EPWM_REGS	0x0000 4200	0x0000 42FF	是	是	是
EPwm4Regs	EPWM_REGS	0x0000 4300	0x0000 43FF	是	是	是
EPwm5Regs	EPWM_REGS	0x0000 4400	0x0000 44FF	是	是	是
EPwm6Regs	EPWM_REGS	0x0000 4500	0x0000 45FF	是	是	是
EPwm7Regs	EPWM_REGS	0x0000 4600	0x0000 46FF	是	是	是
EPwm8Regs	EPWM_REGS	0x0000 4700	0x0000 47FF	是	是	是
EQep1Regs	EQEP_REGS	0x0000 5100	0x0000 513F	是	是	是
EQep2Regs	EQEP_REGS	0x0000 5140	0x0000 517F	是	是	是
ECap1Regs	ECAP_REGS	0x0000 5200	0x0000 521F	是	是	是
ECap2Regs	ECAP_REGS	0x0000 5240	0x0000 525F	是	是	是
ECap3Regs	ECAP_REGS	0x0000 5280	0x0000 529F	是	是	是
ECap4Regs	ECAP_REGS	0x0000 52C0	0x0000 52DF	是	是	是
ECap5Regs	ECAP_REGS	0x0000 5300	0x0000 531F	是	是	是
ECap6Regs	ECAP_REGS	0x0000 5340	0x0000 535F	是	是	是
Hrcap6Regs	HRCAP_REGS	0x0000 5360	0x0000 537F	是	是	是
ECap7Regs	ECAP_REGS	0x0000 5380	0x0000 539F	是	是	是
Hrcap7Regs	HRCAP_REGS	0x0000 53A0	0x0000 53BF	是	是	是
Pga1Regs	PGA_REGS	0x0000 5B00	0x0000 5B0F	是	是	是
Pga2Regs	PGA_REGS	0x0000 5B10	0x0000 5B1F	是	是	是
Pga3Regs	PGA_REGS	0x0000 5B20	0x0000 5B2F	是	是	是
Pga4Regs	PGA_REGS	0x0000 5B30	0x0000 5B3F	是	是	是
Pga5Regs	PGA_REGS	0x0000 5B40	0x0000 5B4F	是	是	是
Pga6Regs	PGA_REGS	0x0000 5B50	0x0000 5B5F	是	是	是
Pga7Regs	PGA_REGS	0x0000 5B60	0x0000 5B6F	是	是	是
DacaRegs	DAC_REGS	0x0000 5C00	0x0000 5C0F	是	是	是
DacbRegs	DAC_REGS	0x0000 5C10	0x0000 5C1F	是	是	是
Cmpss1Regs	CMPSS_REGS	0x0000 5C80	0x0000 5C9F	是	是	是
Cmpss2Regs	CMPSS_REGS	0x0000 5CA0	0x0000 5CBF	是	是	是
Cmpss3Regs	CMPSS_REGS	0x0000 5CC0	0x0000 5CDF	是	是	是
Cmpss4Regs	CMPSS_REGS	0x0000 5CE0	0x0000 5CFF	是	是	是
Cmpss5Regs	CMPSS_REGS	0x0000 5D00	0x0000 5D1F	是	是	是
Cmpss6Regs	CMPSS_REGS	0x0000 5D20	0x0000 5D3F	是	是	是

表 8-5. 外设寄存器内存映射 (continued)

寄存器	结构名称	起始地址	结束地址	流水线保护 ⁽¹⁾	CLA 存取	DMA 存取
Cmpss7Regs	CMPSS_REGS	0x0000 5D40	0x0000 5D5F	是	是	是
Sdfm1Regs	SDFM_REGS	0x0000 5E00	0x0000 5E7F	有	是	是
外设框 2						
SpiaRegs ⁽⁴⁾	SPI_REGS	0x0000 6100	0x0000 610F	有	是	是
SpibRegs ⁽⁴⁾	SPI_REGS	0x0000 6110	0x0000 611F	有	是	是
PmbusaRegs	PMBUS_REGS	0x0000 6400	0x0000 641F	是	是	是
FsiTxaRegs	FSI_TX_REGS	0x0000 6600	0x0000 667F	是	是	是
FsiRxaRegs	FSI_RX_REGS	0x0000 6680	0x0000 66FF	是	是	是
外设框 3						
AdcaRegs	ADC_REGS	0x0000 7400	0x0000 747F	有	是	
AdcbRegs	ADC_REGS	0x0000 7480	0x0000 74FF	有	是	
AdccRegs	ADC_REGS	0x0000 7500	0x0000 757F	有	是	
外设框 4						
InputXbarRegs	INPUT_XBAR_REGS	0x0000 7900	0x0000 791F	是		
XbarRegs	XBAR_REGS	0x0000 7920	0x0000 793F	是		
SyncSocRegs	SYNC_SOC_REGS	0x0000 7940	0x0000 794F	是		
DmaClaSrcSelRegs	DMA_CLA_SRC_SEL_REGS	0x0000 7980	0x0000 79BF	是		
EPwmXbarRegs	EPWM_XBAR_REGS	0x0000 7A00	0x0000 7A3F	是		
OutputXbarRegs	OUTPUT_XBAR_REGS	0x0000 7A80	0x0000 7ABF	是		
GpioCtrlRegs	GPIO_CTRL_REGS	0x0000 7C00	0x0000 7EFF	是		
GpioDataRegs ⁽³⁾	GPIO_DATA_REGS	0x0000 7F00	0x0000 7FFF	是	是	
外设框 5						
DevCfgRegs	DEV_CFG_REGS	0x0005 D000	0x0005 D17F	是		
ClkCfgRegs	CLK_CFG_REGS	0x0005 D200	0x0005 D2FF	是		
CpuSysRegs	CPU_SYS_REGS	0x0005 D300	0x0005 D3FF	是		
PeriphAcRegs	PERIPH_AC_REGS	0x0005 D500	0x0005 D6FF	是		
AnalogSubsysRegs	ANALOG_SUBSYS_REGS	0x0005 D700	0x0005 D7FF	是		
外设框 6						
EnhancedDebugGlobalRegs	ERAD_GLOBAL_REGS	0x0005 E800	0x0005 E80A			
EnhancedDebugHWBP1Regs	ERAD_HWBP_REGS	0x0005 E900	0x0005 E907			
EnhancedDebugHWBP2Regs	ERAD_HWBP_REGS	0x0005 E908	0x0005 E90F			
EnhancedDebugHWBP3Regs	ERAD_HWBP_REGS	0x0005 E910	0x0005 E917			
EnhancedDebugHWBP4Regs	ERAD_HWBP_REGS	0x0005 E918	0x0005 E91F			
EnhancedDebugHWBP5Regs	ERAD_HWBP_REGS	0x0005 E920	0x0005 E927			
EnhancedDebugHWBP6Regs	ERAD_HWBP_REGS	0x0005 E928	0x0005 E92F			
EnhancedDebugHWBP7Regs	ERAD_HWBP_REGS	0x0005 E930	0x0005 E937			
EnhancedDebugHWBP8Regs	ERAD_HWBP_REGS	0x0005 E938	0x0005 E93F			
EnhancedDebugCounter1Regs	ERAD_COUNTER_REGS	0x0005 E980	0x0005 E98F			
EnhancedDebugCounter2Regs	ERAD_COUNTER_REGS	0x0005 E990	0x0005 E99F			
EnhancedDebugCounter3Regs	ERAD_COUNTER_REGS	0x0005 E9A0	0x0005 E9AF			
EnhancedDebugCounter4Regs	ERAD_COUNTER_REGS	0x0005 E9B0	0x0005 E9BF			
DcsmBank0Z1Regs	DCSM_BANK0_Z1_REGS	0x0005 F000	0x0005 F022	是		
DcsmBank0Z2Regs	DCSM_BANK0_Z2_REGS	0x0005 F040	0x0005 F062	是		
DcsmBank1Z1Regs	DCSM_BANK1_Z1_REGS	0x0005 F100	0x0005 F122	是		
DcsmBank1Z2Regs	DCSM_BANK1_Z2_REGS	0x0005 F140	0x0005 F162	是		
DcsmCommonRegs	DCSM_COMMON_REGS	0x0005 F070	0x0005 F07F	是		
DcsmCommon2Regs	DCSM_COMMON_REGS	0x0005 F080	0x0005 F087	是		
MemCfgRegs	MEM_CFG_REGS	0x0005 F400	0x0005 F47F	是		
AccessProtectionRegs	ACCESS_PROTECTION_REGS	0x0005 F4C0	0x0005 F4FF	是		
MemoryErrorRegs	MEMORY_ERROR_REGS	0x0005 F500	0x0005 F53F	是		
Flash0CtrlRegs	FLASH_CTRL_REGS	0x0005 F800	0x0005 FAFF	是		
Flash0EccRegs	FLASH_ECC_REGS	0x0005 FB00	0x0005 FB3F	是		
外设框 7						
CanRegs	CAN_REGS	0x0004 8000	0x0004 87FF	是		是

表 8-5. 外设寄存器内存映射 (continued)

寄存器	结构名称	起始地址	结束地址	流水线保护 ⁽¹⁾	CLA 存取	DMA 存取
CanbRegs	CAN_REGS	0x0004 A000	0x0004 A7FF	是		是
RomPrefetchRegs	ROM_PREFETCH_REGS	0x0005 E608	0x0005 E609	是		
DccRegs	DCC_REGS	0x0005 E700	0x0005 E73F	是		
外设 8						
LinaRegs	LIN_REGS	0x0000 6A00	0x0000 6AFF	是	是	是
外设 9						
WdRegs ⁽⁴⁾	WD_REGS	0x0000 7000	0x0000 703F	是		
NmiIntruptRegs ⁽⁴⁾	NMI_INTRUPT_REGS	0x0000 7060	0x0000 706F	是		
XintRegs ⁽⁴⁾	XINT_REGS	0x0000 7070	0x0000 707F	是		
SciaRegs ⁽⁴⁾	SCI_REGS	0x0000 7200	0x0000 720F	是		
ScibRegs ⁽⁴⁾	SCI_REGS	0x0000 7210	0x0000 721F	是		
I2caRegs ⁽⁴⁾	I2C_REGS	0x0000 7300	0x0000 733F	是		

- (1) CPU (不适用于 CLA 或 DMA) 包含先写后读保护模式，以确保在受保护地址范围内，通过延迟读取操作直至启动写入操作，按写入形式执行位于写入操作之后的任何读取操作。
- (2) ADC 结果寄存器没有仲裁。每个主器件都可以访问任何 ADC 结果寄存器而无需任何仲裁。
- (3) CPU 和 CLA 都有各自的 GPIO_DATA_REGS 副本，因此 CPU 和 CLA 之间无需仲裁。有关更多详细信息，请参阅 [TMS320F28004x 实时微控制器技术参考手册](#) 的“通用输入/输出 (GPIO)”一章。
- (4) 仅限具有 16 位访问权限的寄存器。

8.3.5 存储器类型

8.3.5.1 专用 RAM (Mx RAM)

CPU 子系统有两个支持 ECC 功能的专用 RAM 模块：M0 和 M1。这些存储器是与 CPU 紧密耦合的小型非安全块（即，只有 CPU 可以访问这些存储器）。

8.3.5.2 本地共享 RAM (LSx RAM)

专用于每个子系统且仅可由其 CPU 和 CLA 访问的 RAM 块称为本地共享 RAM (LSx RAM)。

所有 LSx RAM 块都具有奇偶校验功能。这些存储器都是安全的，且具有访问保护（CPU 写入/CPU 获取）特性。

默认情况下，这些存储器仅供 CPU 使用，用户可以通过适当地配置 LSxMSEL 寄存器中的 MSEL_LSx 位字段来选择与 CLA 共享这些存储器（请参阅表 8-6）。

表 8-6. 对 LSx RAM 的主访问
(假设已禁用所有其他访问保护)

MSEL_LSx	CLAPGM_LSx	CPU 允许访问	CLA1 允许的访问	注释
00	X	全部	-	LSx 存储器被配置为 CPU 专用 RAM。
01	0	全部	数据读取 数据写入 仿真数据读取 仿真数据写入	LSx 存储器在 CPU 和 CLA1 之间共享。
01	1	仿真读取 仿真写入	仅获取 仿真程序读取 仿真程序写入	LSx 存储器是 CLA1 程序存储器。

8.3.5.3 全局共享 RAM (GSx RAM)

可从 CPU 和 DMA 访问的 RAM 块被称为全局共享 RAM (GSx RAM)。CPU 和 DMA 都具有对这些内存的完全读写访问权限。表 8-7 显示了 GSx RAM 的特性。

表 8-7. 全局共享 RAM

CPU (获取)	CPU (读取)	CPU (写入)	CPU.DMA (读取)	CPU.DMA (写入)
是	是	是	是	是

所有 GSx RAM 块都具有奇偶校验功能。

GSx RAM 具有访问保护（CPU 写入/CPU 获取/DMA 写入）。

8.3.5.4 CLA 消息 RAM (CLA MSGRAM)

这些 RAM 块可用于在 CPU 和 CLA 之间共享数据。CLA 具有对“CLA 到 CPU MSGRAM”的读写访问权限。CPU 具有对“CPU 到 CLA MSGRAM”的读写访问权限。CPU 和 CLA 都具有对两个 MSGRAM 的读取权限。

该 RAM 具有奇偶校验功能。

8.4 标识

表 8-8 列出了器件标识寄存器。有关器件标识的其他信息，请参阅 [TMS320F28004x 实时微控制器技术参考手册](#)。请参阅 PARTIDH 和 PARTIDL 的寄存器说明，了解量产状态的标识 (TMX 或 TMS)、InstaSPIN-FOC™ 的可用性以及其他器件信息。

表 8-8. 器件标识寄存器

名称	地址	大小 (x16)	说明
PARTIDH	0x0005 D00A	2	器件型号标识号
			TMS320F280049 0x01FF 0500
			TMS320F280049C 0x01FF 0500
			TMS320F280048 0x01FE 0500
			TMS320F280048C 0x01FE 0500
			TMS320F280045 0x01FB 0500
			TMS320F280041 0x01F7 0500
			TMS320F280041C 0x01F7 0500
			TMS320F280040 0x01F6 0500
TMS320F280040C 0x01F6 0500			
REVID	0x0005 D00C	2	器件修订版本号
			修订版 0 0x0000 0000
			修订版 A 0x0000 0001
			修订版 B 0x0000 0002
UID_UNIQUE	0x0007 03CC	2	唯一标识号。此编号在具有相同 PARTIDH 的每个单独器件上是不同的。此唯一编号可以用作应用中的序列号。此编号仅存在于 TMS 修订版 B 器件上。

8.5 总线架构 - 外设连接

表 8-9 列出了每个总线主器件对外设和配置寄存器的可访问性。

表 8-9. 总线主器件对外设的访问

外设	DMA	CLA	CPU
系统外设			
CPU 计时器			Y
系统配置 (WD、NMIWD、LPM、外设时钟门控)			Y
器件功能、外设复位			Y
时钟和 PLL 配置			Y
闪存配置			Y
复位配置			Y
GPIO 引脚映射和配置			Y
GPIO 数据 ⁽²⁾		是	是
DMA 和 CLA 触发源选择			Y
控制外设			
ePWM/HRPWM	是	是	是
eCAP/HRCAP	是	是	是
eQEP ⁽¹⁾	是	是	是
SDFM	是	是	是
模拟外设			
模拟系统控制			Y
ADC 配置		是	是
ADC 结果 ⁽³⁾	是	是	是
CMPSS ⁽¹⁾	是	是	是
DAC ⁽¹⁾	是	是	是
PGA ⁽¹⁾	是	是	是
通信外设			
CAN	是		是
SPI	是	是	是
I2C			Y
PMBus	是	是	是
SCI			Y
LIN	是	是	是
FSI	是	是	是

(1) 这些模块可从 DMA 访问，但不能触发 DMA 传输。

(2) GPIO 数据寄存器对于 CPU 和 CLA 是唯一的。当 GPIO 引脚映射寄存器配置为将 GPIO 分配给特定主器件时，相应的 GPIO 数据寄存器将控制该 GPIO。有关更多详细信息，请参阅 [TMS320F28004x 实时微控制器技术参考手册](#) 的“通用输入/输出 (GPIO)”一章。

(3) 每个主器件的 ADC 结果寄存器都是重复的。这使得它们能够在 0 等待状态下被读取，而无需任何或者所有主器件的仲裁。

8.6 C28x 处理器

CPU 是一个 32 位定点处理器，借鉴了数字信号处理的优异特性；精简指令集计算 (RISC)；以及微控制器架构、固件和工具集。

特性包括：

- CPU - 改进的 Harvard 架构和循环寻址。CPU 修改后的 Harvard 架构使指令和数据获取能够并行执行。CPU 可以读取指令和数据，同时写入数据以在整个流水线中保持单周期指令操作。CPU 通过六个独立的地址和数据总线完成上述操作。
- RISC - 单周期指令执行、寄存器到寄存器操作和修改后的 Harvard 架构。
- 微控制器 - 通过直观指令集、字节打包和解包以及位操作来实现易用性。

有关 CPU 架构和指令集的更多信息，请参阅 [TMS320C28x CPU 和指令集参考指南](#)。更多有关 C28x 浮点单元 (FPU) 的信息，请参阅 [TMS320C28x 扩展指令集技术参考手册](#)。[TMS320C28x CPU 和指令集参考指南](#) 内描述的所有 C28x 特性都适用于 C28x+VCU。[TMS320C28x 扩展指令集技术参考手册](#) 内描述的所有特性适用于 C28x+FPU+VCU。此处提供了 FPU、TMU 和 VCU 0 类的简要概述。

有关 VCU-I 指令的概述，请参阅 [TMS320C28x 扩展指令集技术参考手册](#)。

8.6.1 嵌入式实时分析和诊断 (ERAD)

ERAD 模块增强了器件的调试和系统分析功能。ERAD 模块提供的调试和系统分析增强功能在 CPU 之外完成。ERAD 模块由增强型总线比较器单元和基准测试系统事件计数器单元组成。增强型总线比较器单元用于生成硬件断点、硬件观察点和其他输出事件。基准系统事件计数器单元用于分析和评测系统。ERAD 模块可由调试器和应用软件访问，这显著提高了许多实时系统的调试功能，尤其是在调试器未连接的情况下。在 TMS320F28004x 器件中，ERAD 模块包含八个增强型总线比较器单元和四个基准系统事件计数器单元。

8.6.2 浮点单元 (FPU)

C28x 加浮点 (C28x+FPU) 处理器通过增加支持 IEEE 单精度浮点运算的寄存器和指令来扩展 C28x 定点 CPU 的功能。

具有 C28x+FPU 的器件包含标准 C28x 寄存器集以及一组额外的浮点单元寄存器。额外的浮点单元寄存器如下：

- 八个浮点结果寄存器，RnH (其中 n=0 - 7)
- 浮点状态寄存器 (STF)
- 重复块寄存器 (RB)

除 RB 寄存器外，所有浮点寄存器都采用影子化技术。这种影子化可用于高优先级中断，以实现浮点寄存器的快速上下文保存和恢复。

8.6.3 三角法数学单元 (TMU)

TMU 通过增加指令和利用可加速执行常见三角函数和表 8-10 中所列算术运算的现有 FPU 指令来扩展 C28x+FPU 的功能。

表 8-10. TMU 支持的指令

指令	C 等效运算	流水线周期
MPY2PIF32 RaH,RbH	$a = b * 2 \pi$	2/3
DIV2PIF32 RaH,RbH	$a = b / 2 \pi$	2/3
DIVF32 RaH,RbH,RcH	$a = b/c$	5
SQRTF32 RaH,RbH	$a = \text{sqrt}(b)$	5
SINPUF32 RaH,RbH	$a = \sin(b*2 \pi)$	4
COSPUF32 RaH,RbH	$a = \cos(b*2 \pi)$	4
ATANPUF32 RaH,RbH	$a = \text{atan}(b)/2 \pi$	4
QUADF32 RaH,RbH,RcH,RdH	用于协助计算 ATANPU2 的运算	5

对现有指令、流水线或内存总线架构均未做任何更改。所有 TMU 指令都使用现有的 FPU 寄存器集 (R0H 至 R7H) 来执行运算。

8.6.4 Viterbi、复杂数学和 CRC 单元 (VCU-I)

带 VCU 的 C28x (C28x+VCU) 处理器可通过增加支持以下算法类型的寄存器和指令来扩展 C28x 定点或浮点 CPU 的功能。

• Viterbi 解码

Viterbi 解码通常用于基带通信应用中。Viterbi 解码算法包含三个主要部分：分支度量计算、比较-选择 (Viterbi 蝶形) 和回溯运算。表 8-11 汇总了每个运算的 VCU-I 性能。

表 8-11. Viterbi 解码性能

VITERBI 运算	VCU 周期
分支度量计算 (码速率 = 1/2)	1
分支度量计算 (码速率 = 1/3)	2p
Viterbi 蝶形 (相加-比较-选择)	2 ⁽¹⁾
每阶段回溯	3 ⁽²⁾

- (1) C28x CPU 完成每个蝶形需要 15 个周期。
 (2) C28x CPU 完成每个阶段需要 22 个周期。

• 循环冗余校验 (CRC)

CRC 算法提供了一种简单的方法来验证大型数据块、通信数据包或代码段上的数据完整性。C28x+VCU 可执行 8 位、16 位和 32 位 CRC。例如，VCU 可以在 10 个周期内计算出块长度为 10 字节的 CRC。CRC 结果寄存器包含当前 CRC，每次执行 CRC 指令时，该 CRC 都会更新。

• 复杂数学

- 复杂数学用于许多应用中，例如：
- 快速傅里叶变换 (FFT)

复数 FFT 用于扩频通信以及许多信号处理算法中。

- 复数滤波器

复数滤波器可增加数据可靠性、延长传输距离和提高功效。C28x+VCU 可在单个周期内将复数 I 和 Q 乘以系数 (四倍)。此外，C28x+VCU 可在单个周期内将 16 位复数数据的实部和虚部读/写入内存中。

表 8-12 汇总了 VCU 支持的一些复杂数学运算。

表 8-12. 复杂数学性能

复杂数学运算	VCU 周期	注意事项
加法或减法	1	$32 \pm 32 = 32$ 位 (适用于滤波器)
加法或减法	1	$16 \pm 32 = 15$ 位 (适用于 FFT)
乘法	2p	$16 \times 16 = 32$ 位
乘法和累加 (MAC)	2p	$32 + 32 = 32$ 位, $16 \times 16 = 32$ 位
RPT MAC	2p+N	重复 MAC。第一次运算后的单个周期。

8.7 控制律加速器 (CLA)

CLA 2 类是一款独立、完全可编程的 32 位浮点数学处理器，为 C28x 系列实现了并发控制环路执行。CLA 的低中断延迟使其能够“及时”读取 ADC 样本。这显著降低了 ADC 采样到输出延迟，从而实现了更快的系统响应和更高的 MHz 控制环路。通过利用 CLA 为时间关键型控制环路提供服务，可腾出主 CPU 来执行其他系统任务，如通信和诊断。

控制律加速器通过添加并行处理来扩展 C28x CPU 的功能。CLA 处理的时间关键控制环路可实现低 ADC 采样输出延迟。因此，CLA 支持更快速的系统响应和可高频率的控制环路。将 CLA 用于时间关键型任务可释放主 CPU 以同时执行其他系统和通信功能。

以下是 CLA 主要特性的列表。

- 时钟速率与主 CPU 一致 (SYSCLKOUT)。
- 一个独立的架构使得 CLA 能够独立于主 C28x CPU 之外执行算法。
 - 完整的总线架构：
 - 程序地址总线 (PAB) 和程序数据总线 (PDB)
 - 数据读取地址总线 (DRAB)、数据读取数据总线 (DRDB)、数据写入地址总线 (DWAB) 和数据写入数据总线 (DWDB)
 - 独立的 8 级流水线。
 - 16 位程序计数器 (MPC)
 - 四个 32 位结果寄存器 (MR0 至 MR3)
 - 两个 16 位辅助寄存器 (MAR0、MAR1)
 - 状态寄存器 (MSTF)
- 指令集包括：
 - IEEE 单精度 (32 位) 浮点数学运算
 - 涉及并行载入或者存储的浮点数学
 - 涉及并行加法或者减法的浮点乘法
 - $1/X$ 和 $1/\sqrt{X}$ 估值
 - 数据类型转换
 - 条件分支指令和调用
 - 数据载入/存储操作
- CLA 程序代码可包含多达 8 个任务或中断处理例程，或者 7 个任务和一个主后台任务。
 - 每一个任务的开始地址由 MVECT 寄存器指定。
 - 只要任务适合可配置的 CLA 程序内存空间，任务大小就有限制。
 - 每次处理并完成一个任务。无任务嵌套。
 - 任务完成时，在 PIE 内标志一个任务专用中断。
 - 当一个任务结束时，下一个具有最高优先级的等待任务自动开始。
 - 2 类 CLA 可以有一个在后台连续运行的主任务，而其他高优先级事件则触发前台任务。
- 任务触发机制：
 - 借助于 IACK 指令的 C28x CPU
 - 任务 1 到任务 8：最多 256 个可能的触发源，来自连接到共享总线的外设，CLA 在共享总线上承担二级所有权。
 - 任务 8 可以设置为后台任务，而任务 1 至 7 采用外设触发。
- 内存和共用外设：
 - 两个专用消息 RAM 用于 CLA 和主 CPU 间的通信。
 - C28x CPU 能够将 CLA 程序和数据内存映射到主 CPU 空间或者 CLA 空间。

图 8-2 显示了 CLA 功能方框图。

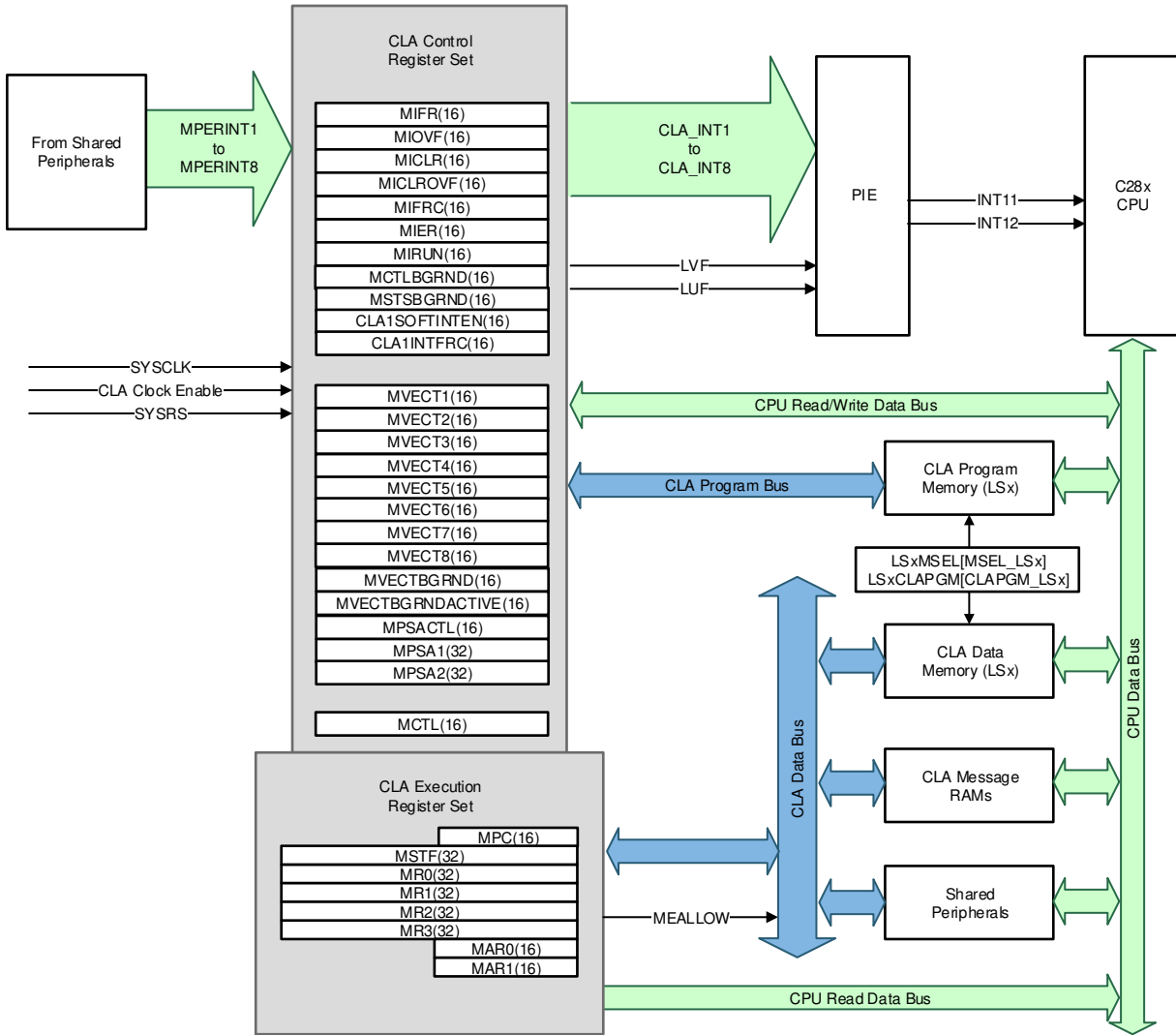


图 8-2. CLA 方框图

8.8 直接存储器访问 (DMA)

DMA 模块提供了一种在外设和/或存储器之间传输数据的硬件方法，无需 CPU 干预，从而为其他系统功能释放带宽。此外，DMA 还能够在数据传输时对其进行正交重排，以及在缓冲器之间对数据执行“乒乓”操作。这些特性对于将数据结构化为模块以实现最优 CPU 处理非常有用。

DMA 特性包括：

- 六个具有独立 PIE 中断的通道
- 外设中断触发源
 - ADC 中断和 EVT 信号
 - 外部中断
 - ePWM SOC 信号
 - CPU 计时器
 - eCAP
 - Σ - Δ 滤波器模块
 - SPI 发送和接收
 - CAN 发送和接收
 - LIN 发送和接收
- 数据源和目标：
 - GSx RAM
 - ADC 结果寄存器
 - 控制外设寄存器 (ePWM、eQEP、eCAP、SDFM)
 - DAC 和 PGA 寄存器
 - SPI、LIN、CAN 和 PMBus 寄存器
- 字大小：16 位或 32 位 (SPI 限制到 16 位)
- 数据率：每个字四个周期，无需仲裁

图 8-3 显示了 DMA 的器件级方框图。

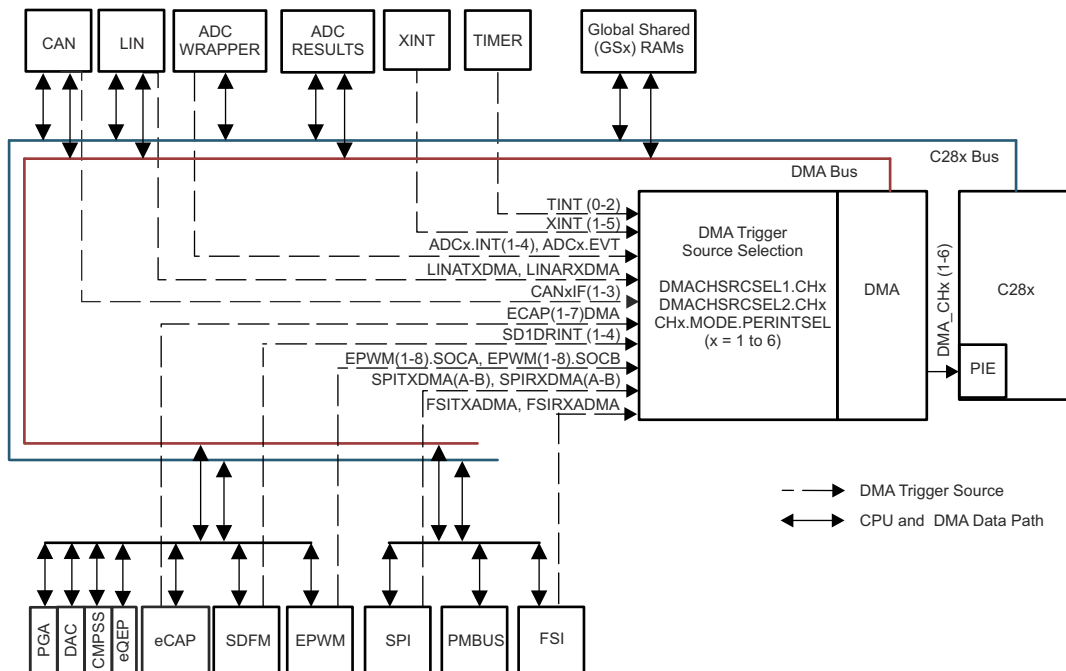


图 8-3. DMA 方框图

8.9 引导 ROM 和外设引导

器件引导 ROM 包含引导加载软件。器件 ROM 有一个内部引导加载程序 (由 TI 编程)，该引导加载程序在器件上电以及器件每次复位时执行。引导加载程序用作初始程序，通过任何可引导外设将应用程序加载到器件 RAM 中，或配置为在闪存中启动应用程序 (如果有)。

表 8-13 列出了默认引导模式选项。用户可以选择自定义支持的引导模式以及引导模式选择引脚。

表 8-13. 器件默认引导模式

引导模式	GPIO24 (默认引导模式选择引脚 1)	GPIO32 (默认引导模式选择引脚 0)
并行 IO	0	0
SCI/等待引导	0	1
CAN	1	0
闪存	1	1

表 8-14 列出了器件上可能支持的引导模式。默认引导模式引脚为 GPIO24 (引导模式引脚 1) 和 GPIO32 (引导模式引脚 0)。如果用户在这些引脚上也使用外设，则可选择为引导模式引脚设置弱上拉，因此上拉可能会过驱动。在此器件上，客户可以通过对用户可配置的双代码安全模块 (DCSM) OTP 位置进行编程来更改出厂默认的引导模式引脚。

表 8-14. 所有可用的引导模式

引导模式编号	引导模式
0	并行 IO
1	SCI/等待引导
2	CAN
3	闪存
4	等待
5	RAM
6	SPI 主器件
7	I2C 主器件
8	PLC

备注

所有支持的外设引导模式都使用外设模块 (SCIA、SPIA、I2CA、CANA 等) 的第一个实例。凡是本节提到的这些引导模式 (例如 SCI 引导) 时，实际均指第一个模块实例，如 SCIA 端口上的 SCI 引导。这同样适用于其他外设引导。

8.9.1 配置交替引导模式选择引脚

本节介绍了用户如何通过用户在用户可配置 DCSM OTP 中对 BOOTPIN_CONFIG 位置进行编程来定制引导模式选择引脚。用户 DCSM OTP 中的位置是 Z1-OTP-BOOTPIN-CONFIG。调试时，EMU-BOOTPIN-CONFIG 是 Z1-OTP-BOOTPIN-CONFIG 的仿真等效，可对其进行编程，以在不写入 OTP 的情况下使用不同的引导模式进行实验。可根据需要对器件进行编程，以使用 0、1、2 或 3 个引导模式选择引脚。

表 8-15. BOOTPIN_CONFIG 位字段

位	名称	说明
31-24	密钥	将 0x5A 写入这 8 位，告诉引导 ROM 代码此寄存器中的位有效
23-16	引导模式选择引脚 2 (BMSP2)	请参阅 BMSP0 说明
15-8	引导模式选择引脚 1 (BMSP1)	请参阅 BMSP0 说明
7 - 0	引导模式选择引脚 0 (BMSP0)	<p>设置为在引导期间使用的 GPIO 引脚 (最多 255)。 0x0 = GPIO0 ; 0x01 = GPIO1 等等</p> <p>如果所有其他 BMSP 也设置为 0xFF，则 0xFF 无效，并选择出厂默认值 BMSP0。</p> <p>如果任何其他 BMSP 未设置为 0xFF，则将 BMSP 设置为 0xFF 将禁用该特定的 BMSP。</p>

备注

以下 GPIO 不能用作 BMSP。如果为特定的 BMSP 选择，引导 ROM 会自动选择出厂默认 GPIO (BMSP2 的出厂默认值为 0xFF，这会禁用 BMSP)。

- GPIO 20 至 23
- GPIO 36
- GPIO 38
- GPIO 60 至 223

表 8-16. 独立引导模式选择引脚解码

BOOTPIN_CONFIG 键	BMSP0	BMSP1	BMSP2	实现的引导模式
!= 0x5A	不用考虑	不用考虑	不用考虑	由出厂默认 BMSP (GPIO24、GPIO32) 定义的引导
= 0x5A	0xFF	0xFF	0xFF	引导模式 0 的引导表中定义的引导 (禁用所有 BMSP)
	有效 GPIO	0xFF	0xFF	由 BMSP0 值定义的引导 (禁用 BMSP1 和 BMSP2)
	0xFF	有效 GPIO	0xFF	由 BMSP1 值定义的引导 (禁用 BMSP0 和 BMSP2)
	0xFF	0xFF	有效 GPIO	由 BMSP2 值定义的引导 (禁用 BMSP0 和 BMSP1)
	有效 GPIO	有效 GPIO	0xFF	由 BMSP0 和 BMSP1 的值定义的引导 (禁用 BMSP2)
	有效 GPIO	0xFF	有效 GPIO	由 BMSP0 和 BMSP2 的值定义的引导 (禁用 BMSP1)
	0xFF	有效 GPIO	有效 GPIO	由 BMSP1 和 BMSP2 的值定义的引导 (禁用 BMSP0)
	有效 GPIO	有效 GPIO	有效 GPIO	由 BMSP0、BMSP1 和 BMSP2 的值定义的引导

8.9.2 配置交替引导模式选项

本节介绍了如何为器件配置引导定义表 BOOTDEF 以及相关的引导选项。64 位位置位于 Z1-OTP-BOOTDEF-LOW 和 Z1-OTP-BOOTDEF-HIGH 位置的用户可配置 DCSM OTP 中。调试时，EMU-BOOTDEF-LOW 和 EMU-BOOTDEF-HIGH 是 Z1-OTP-BOOTDEF-LOW 和 Z1-OTP-BOOTDEF-HIGH 的仿真等效，并且可以进行编程，以便在不写入 OTP 的情况下使用不同的引导模式选项进行实验。引导定义表的自定义范围取决于正在使用多少引导模式选择引脚。有关如何使用 BOOTPIN_CONFIG 和 BOOTDEF 值的示例，请参阅 [TMS320F28004x 实时微控制器技术参考手册](#) 中“ROM 代码和外设引导”一章的“引导模式示例用例”部分。

表 8-17. BOOTDEF 位字段

BOOTDEF 名称	字节位置	名称	说明
BOOT_DEF0	7 - 0	BOOT_DEF0 模式和选项	设置引导模式和引导模式选项。这可能包括更改特定引导外设的 GPIO 或指定不同的闪存入口点。任何不支持的引导模式都会导致器件复位。 有关有效的 BOOTDEF 值，请参阅 GPIO 分配 。
BOOT_DEF1	15-8	BOOT_DEF1 模式和选项	请参阅 BOOT_DEF0 说明。
BOOT_DEF2	23-16	BOOT_DEF2 模式和选项	
BOOT_DEF3	31-24	BOOT_DEF3 模式和选项	
BOOT_DEF4	39 - 32	BOOT_DEF4 模式和选项	
BOOT_DEF5	47 - 40	BOOT_DEF5 模式和选项	
BOOT_DEF6	55 - 48	BOOT_DEF6 模式和选项	
BOOT_DEF7	63 - 56	BOOT_DEF7 模式和选项	

8.9.3 GPIO 分配

本节将详细介绍 GPIO 以及在位于 Z1-OTP-BOOTDEF-LOW 和 Z1-OTP-BOOTDEF-HIGH 的 BOOT_DEFx 中设置的每种引导模式的引导选项。请参阅 [配置备用引导模式选择引脚](#)，了解如何操作 BOOT_DEFx。选择引导模式选项时，请确认所用特定器件封装的引脚多路复用器选项中提供了必要的引脚。

表 8-18. SCI 引导选项

选项	BOOTDEFx 值	SCIATX GPIO	SCIARX GPIO
0 (默认值)	0x01	GPIO29	GPIO28
1	0x21	GPIO16	GPIO17
2	0x41	GPIO8	GPIO9
3	0x61	GPIO48	GPIO49
4	0x81	GPIO24	GPIO25

备注

在 SCIATX 和 SCIARX 引脚上启用上拉电阻。

表 8-19. CAN 引导选项

选项	BOOTDEFx 值	CANTXA GPIO	CANRXA GPIO
0 (默认值)	0x02	GPIO32	GPIO33
1	0x22	GPIO4	GPIO5
2	0x42	GPIO31	GPIO30
3	0x62	GPIO37	GPIO35

备注

在 CANTXA 和 SCIARX 引脚上启用上拉电阻。

表 8-20. 闪存引导选项

选项	BOOTDEFx 值	闪存入口点 (地址)	闪存存储体、扇区
0 (默认值)	0x03	闪存 - 默认选项 1 (0x00080000)	存储体 0 扇区 0
1	0x23	闪存 - 选项 2 (0x0008EFF0)	存储体 0 扇区 14
2	0x43	闪存 - 选项 3 (0x00090000)	存储体 1 扇区 0
3	0x63	闪存 - 选项 4 (0x0009EFF0)	存储体 1 扇区 14

表 8-21. 等待引导选项

选项	BOOTDEFx 值	看门狗状态
0	0x04	被启用
1	0x24	禁用

表 8-22. SPI 引导选项

选项	BOOTDEFx 值	SPIA_SIMO	SPIA_SOMI	SPIA_CLK	SPIA_STE
1	0x26	GPIO8	GPIO10	GPIO9	GPIO11
2	0x46	GPIO54	GPIO55	GPIO56	GPIO57
3	0x66	GPIO16	GPIO17	GPIO56	GPIO57
4	0x86	GPIO8	GPIO17	GPIO9	GPIO11

备注

在 SPIA_SIMO、SPIA_SOMI、SPIA_CLK 和 SPIA_STE 引脚上启用上拉电阻。

表 8-23. I2C 引导选项

选项	BOOTDEFx 值	SDAA GPIO	SCLA GPIO
0	0x07	GPIO32	GPIO33
1	0x47	GPIO26	GPIO27
2	0x67	GPIO42	GPIO43

备注

在 SDAA 和 SCLA 引脚上启用上拉电阻。

表 8-24. 并行引导选项

选项	BOOTDEFx 值	D0 至 D7 GPIO	DSP 控制 GPIO	主机控制 GPIO
0 (默认值)	0x00	GPIO0 至 GPIO7	GPIO16	GPIO11

备注

在 GPIO0 至 GPIO7 上启用上拉电阻。

表 8-25. RAM 引导选项

选项	BOOTDEFx 值	RAM 入口点地址
0	0x05	0x00000000

8.10 双代码安全模块

双代码安全模块 (DCSM) 防止对片上安全内存进行访问。术语“安全”意味着阻止对安全存储器和资源的访问。术语“不安全”是指允许访问；例如，通过代码调试器™ (CSS) 等调试工具。

代码安全机制为两个区域，即区域 1 (Z1) 和区域 2 (Z2)，提供保护。这两个区域的安全实现是相同的。每个区域都有自身的专用安全资源 (OTP 存储器和安全 ROM) 和分配的安全资源 (CLA、LSx RAM 和闪存扇区)。

每个区域的安全性都由自身的 128 位密码 (CSM 密码) 确保。每个区域的密码根据区域专用链接指针存储在 OTP 存储器位置中。可以更改链接指针值，以在 OTP 中编程一组不同的安全设置 (包括密码)。

Code Security Module Disclaimer

本器件所包含的代码安全模块 (CSM) 旨在对存储在相关存储器中的数据进行了密码保护，并且由德州仪器 (TI) 根据其标准条款和条件保证以符合 TI 发布的适用于本器件的保修期规范。

然而，TI 不保证或承诺 CSM 不会受到损坏或破坏，也不保证或承诺存储在相关存储器中的数据不能通过其他方式访问。此外，除上述内容外，TI 也未对本器件的 CSM 或运行做任何保证或表示，包括对适销性或特定用途适用性的任何暗示保证。

在任何情况下，TI 对以任何方法使用 CSM 或本器件产生的任何必然、特殊、间接、偶然或惩罚性损害概不负责，无论 TI 是否已告知上述损害。排除的损害包括但不限于数据丢失、信誉损失、使用损失、业务中断或其他经济损失。

8.11 看门狗

该看门狗模块与之前的 TMS320C2000 器件上的模块相同，但针对计数器的软件复位之间的时间提供了一个可选的下限。默认情况下会禁用此窗口倒计时，因此该看门狗完全向后兼容。

看门狗生成复位或中断。看门狗使用可选分频器通过内部振荡器计时。

图 8-4 显示了看门狗模块内的各种功能块。

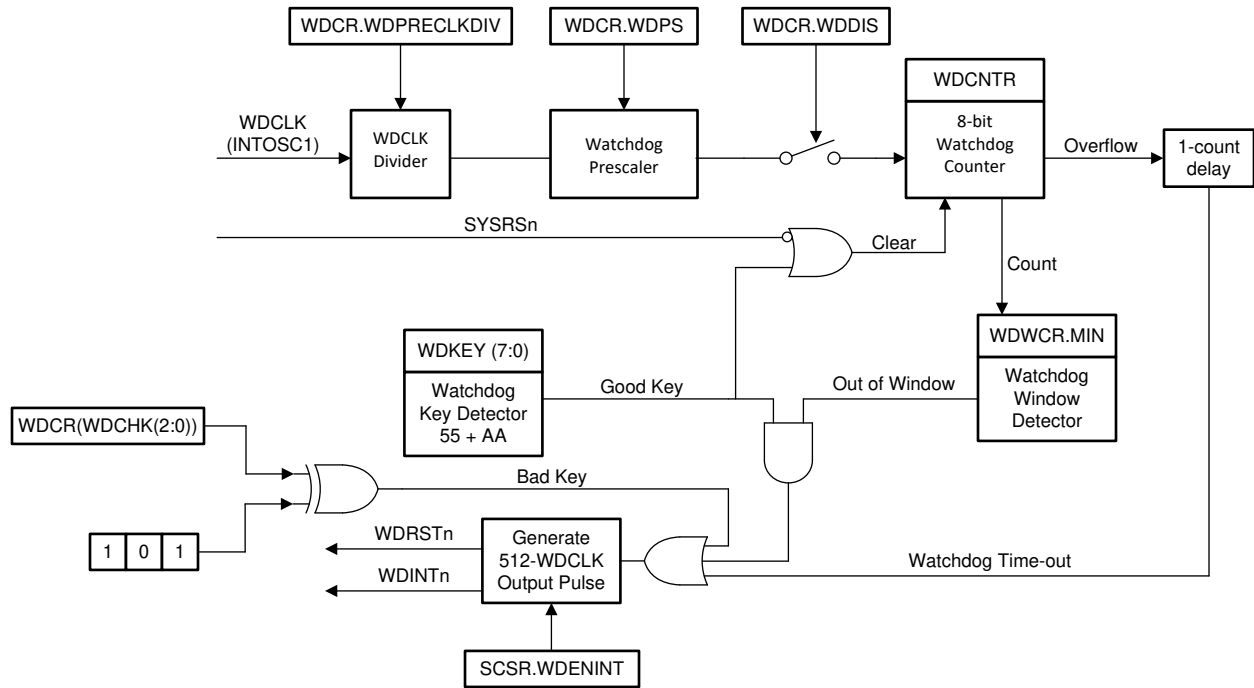


图 8-4. 窗口看门狗

8.12 可配置逻辑块 (CLB)

C2000 可配置逻辑块 (CLB) 是一组模块的集合，这些模块使用软件进行互连，以实现自定义数字逻辑功能或增强现有的片上外设。CLB 能够通过一组交叉开关互连来增强现有的外设，为现有的控制外设（例如增强型脉宽调制器 (ePWM)、增强型采集模块 (eCAP) 和增强型正交编码器脉冲模块 (eQEP)）提供高度连接性。交叉开关还允许将 CLB 连接到外部 GPIO 引脚。通过这种方式，CLB 可以配置为与器件外设交互以执行小型逻辑功能（例如比较器），或实现自定义串行数据交换协议。通过 CLB，原本需要使用外部逻辑器件实现的功能现在可在 MCU 内实现。

CLB 外设是通过 CLB 工具进行配置的。有关 CLB 工具、可用示例、应用报告和用户指南的更多信息，请参阅 [C2000Ware](#) 软件包（C2000Ware_2_00_00_03 及更高版本）中的以下位置：

- [C2000WARE_INSTALL_LOCATION\utilities\clb_tool\clb_syscfg\doc](#)
- [CLB 工具用户指南](#)
- [“使用 C2000™ 可配置逻辑块 \(CLB\) 进行设计” 应用报告](#)
- [“如何将自定义逻辑从 FPGA/CPLD 迁移到 C2000™ 微控制器” 应用报告](#)

CLB 模块及其互连如图 8-5 所示。

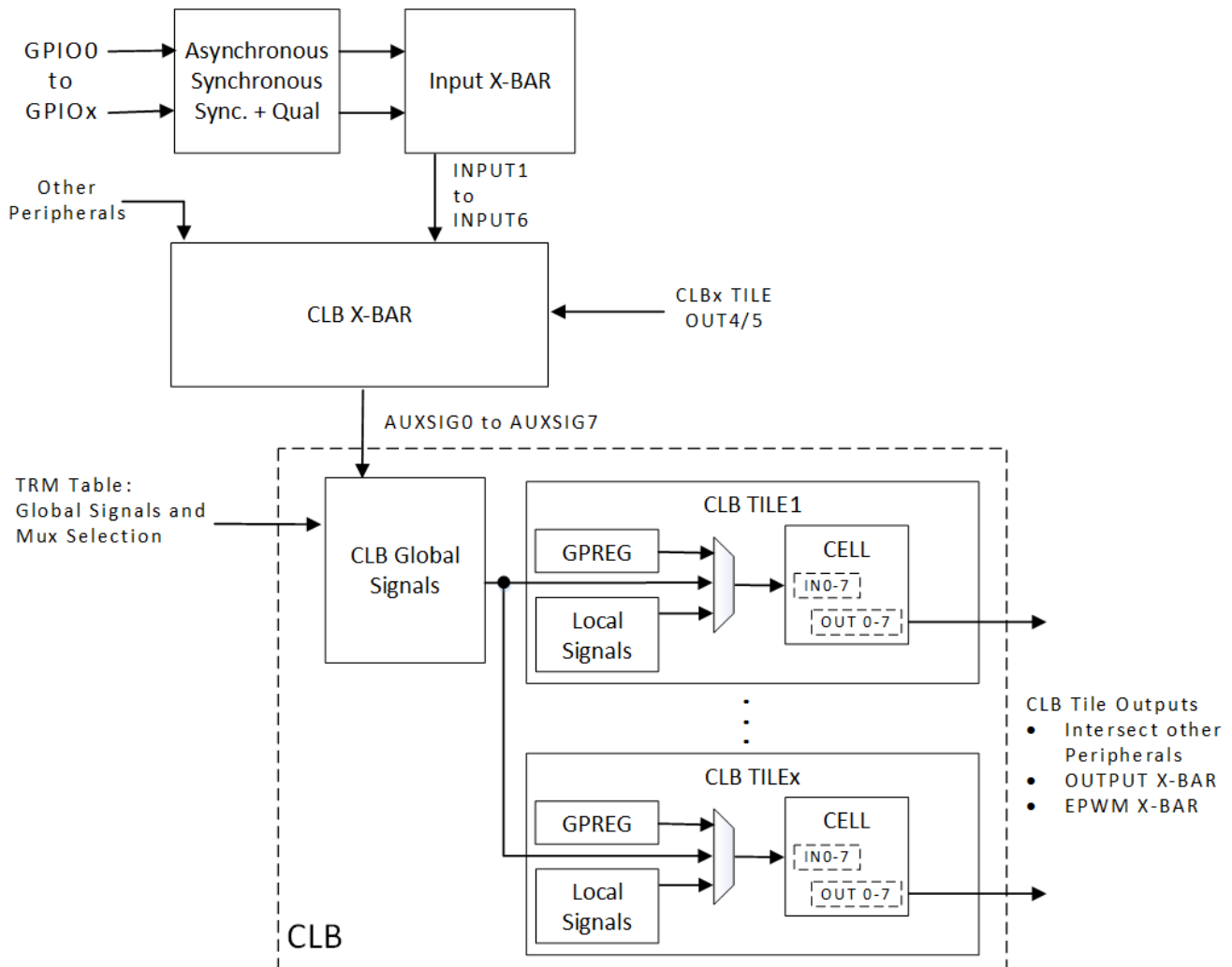


图 8-5. CLB 概述

绝对编码器协议接口现在作为 C2000Ware MotorControl SDK 中的 [位置管理器](#) 解决方案提供。[C2000Ware MotorControl SDK](#) 提供了此类解决方案的配置文件、应用程序接口 (API) 和使用示例。在某些解决方案中，TI 配

置的 CLB 与其他片上资源 (例如 SPI 端口或 C28x CPU) 一起使用 , 以执行更复杂的功能。有关支持 CLB 特性的器件 , 请参阅表 5-1。

8.13 功能安全

功能安全合规型产品是使用符合 ISO 26262/IEC 61508 标准的硬件开发流程开发的，这些硬件经过单独评估和认证，满足 ASIL D/SIL 3 系统功能的要求（参阅[证书](#)）。TMS320F28004x 已通过认证，满足 ASIL B 的元件级随机硬件功能要求（参阅[证书](#)）。

描述了所有硬件和软件功能安全机制的功能安全手册。请参阅 [TMS320F28004x 功能安全手册](#)。

一个详细的、可调、故障注入、定量的 FMEDA，能够计算随机硬件指标（如国际标准化组织 ISO 26262 和国际电工委员会 IEC 61508 分别针对汽车和工业应用的规定）。必须申请这种可调 FMEDA；请参阅[适用于汽车和工业实时微控制器的 C2000™ 安全包用户指南](#)。

- 提供了一份概述可调 FMEDA 的价值（或优势）的白皮书。请参阅[功能安全：适用于 C2000™ MCU 的可调 FMEDA](#) 出版物。
- 由五部分组成的 FMEDA 调谐培训的第 1 部分和第 2 部分已推出。请参阅 [C2000™ 功能安全可调 FMEDA 培训](#) 页面。第 3、4 和 5 部分与可调 FMEDA 整理在一起，因此必须申请。

专为 F28004x 系列器件设计的三个诊断库可用于协助开发功能安全系统：C28x 自检库 (C28x_STL)、CLA 自检库 (CLA_STL) 和软件诊断库 (SDL)。C28x_STL 和 CLA_STL 分别提供 C28x CPU 和 CLA 的软件测试，并经过独立评估和认证。这些库是应要求提供的，详情请参阅[适用于汽车和工业实时微控制器的 C2000™ 安全包用户指南](#)。SDL 包含一组参考软件，提供器件安全手册中描述的多种安全机制的实施示例，例如 SRAM 的软件测试、时钟丢失检测功能的软件测试、使用 CPU 计时器进行的时钟完整性检查以及其他几个主要特性。SDL 作为 C2000Ware 的一部分提供。

C2000 实时 MCU 还配备有基于 TI 版本验证的 C28x 和 CLA 编译器认证套件 (CQKIT)，该套件可免费获得，您可以在[安全编译器认证套件](#)网页上申请。

更多有关如何使用 C2000 实时 MCU 开发功能安全系统的详细信息，请参阅以下文档：

- [适用于 C2000™ 实时微控制器的汽车功能安全](#) 汇总了可用于协助进行 ISO 26262 认证过程的功能安全产品、文档、软件和支持。
- [SRAM 中的错误检测应用报告](#) 提供了有关 SRAM 位单元和位阵列的性质以及 SRAM 故障来源的技术信息。然后提出了管理电子系统中存储器故障的方法。本讨论旨在为那些有兴趣提高嵌入式 SRAM 的稳健性的电子系统开发人员或集成商。
- [C2000™ CPU 存储器内置自检](#) 描述了在主动控制循环期间使用 C28x 中央处理单元 (CPU) 进行的嵌入式存储器验证。该文档讨论了存储器验证的系统挑战，以及 C2000 器件和软件提供的不同解决方案。最后，还介绍了用于存储器测试的软件诊断库功能。

9 应用、实施和布局

备注

以下应用部分中的信息不属于 TI 器件规格的范围，TI 不担保其准确性和完整性。TI 的客户应负责确定器件是否适用于其应用。客户应验证并测试其设计，以确保系统功能。

“F2800x C2000™ 实时 MCU 系列的硬件设计指南”应用手册是使用 C2000 器件的硬件开发人员的基本指南，有助于简化设计过程，同时降低设计故障的可能性。论述的主要主题包括：电源要求、通用输入/输出 (GPIO) 连接、模拟输入和 ADC、时钟生成和要求以及 JTAG 调试等。

9.1 器件主要特性

表 9-1. 器件主要特性

模块	特性	系统优势
监控		
实时控制 CPU	高达 200MIPS C28x : 100MIPS CLA : 100MIPS 闪存 : 高达 256KB RAM : 高达 100KB 32 位浮点单元 (FPU32) 三角法数学单元 (TMU) 维特比复杂数学单元 (VCU)	TI 的 32 位 C28x DSP 内核可为从片上闪存或 SRAM 运行的浮点或定点代码提供 100MHz 的信号处理性能。 为从片上闪存或 SRAM 运行的浮点或定点代码提供 100MHz 的信号处理性能。 FPU32 : 原生硬件支持 IEEE-754 单精度浮点运算 TMU : 使用加速器加快三角函数和算术运算执行速度，从而提高控制应用的计算速度 (例如 PLL 和 DQ 变换)。有助于实现更快的控制环路，从而提高效率和优化元件尺寸。 特殊指令支持非线性 PID 控制算法 VCU : 降低已编码应用中常见的复杂数学运算延迟 展示 C2000™ 控制 MCU 优化信号链的实时基准测试
毫米波和 AVDS		
模数转换器 (ADC) (12 位)	多达 3 个 ADC 模块 3.45MSPS 高达 21 通道	ADC 对全部三相电流和直流总线进行精准并行采样，且具有零抖动。 ADC 后处理 - 片上硬件将降低 ADC ISR 复杂度并缩短电流环路周期。 增加 ADC 数量在多相应用中很有用。提供更高的有效 MSPS (过采样) 和典型 ENOB 以实现更好的控制环路性能。
比较器子系统 (CMPSS)	CMPSS 2 个窗口比较器 双 12 位 DAC DAC 斜坡生成 外部引脚上提供低 DAC 输出 数字滤波器 60ns 跳闸检测时间 斜率补偿	系统保护无误报 : 比较器子系统 (CMPSS) 模块适用于峰值电流模式控制、开关模式电源、功率因数校正和电压跳闸监控等应用。 借助模拟比较器子系统提供的消隐窗口和滤波功能，PWM 跳闸触发和消除不必要噪声变得非常容易。 提供更出色的控制精度。无需进一步的 CPU 配置即可通过比较器和 12 位 DAC (CMPSS) 控制 PWM。 使用同一引脚实现保护和控制。
增强型正交编码器 脉冲 (eQEP)	2 个 eQEP 模块	用于与线性或旋转增量编码器进行直接连接，以便获得高性能运动和位置控制系统中使用的旋转机器的位置、方向和速度信息。另外，也可以在其他应用中用于对来自外部器件 (例如传感器) 的输入脉冲进行计数。

表 9-1. 器件主要特性 (continued)

模块	特性	系统优势
增强型捕捉 (eCAP)/高分辨率增 强型捕捉 (HRCAP)	<p>7 个 eCAP 模块 (2 个具有 HRCAP 功能) 测量事件之间经过的时间 (最多 4 个带时间戳的事件)。 通过输入 X-BAR 连接到任何 GPIO。 当未用于采集模式时, eCAP 模块可配置为单通道 PWM 输出 (APWM)。</p>	<p>eCAP 的应用包含 : 旋转机械的速度测量 (例如, 通过霍尔传感器感应齿状链轮) 位置传感器脉冲之间的持续时间测量 脉冲序列信号的周期和占空比测量 对来自占空比编码电流/电压传感器的电流或电压幅度进行解码</p>
	<p>2 个 HRCAP 通道 能够以 300ps 的典型分辨率测量外部脉冲的宽度。</p>	<p>HRCAP 的应用包括 : 脉冲序列周期的高分辨率周期和占空比测量 瞬时速度测量 瞬时频率测量 在一个隔离边界上的电压测量 距离/声纳测量和扫描 流量测量 电容式触控应用</p>

表 9-1. 器件主要特性 (continued)

模块	特性	系统优势
驱动		
增强型脉宽调制 (ePWM)/高分辨率脉宽调制 (HRPWM)	多达 16 个 ePWM 通道 能够生成具有死区的高侧/低侧 PWM 支持谷底开关 (能够在谷点切换 PWM 输出) 以及消隐窗口等特性	灵活的 PWM 波形生成功能, 具有出色的电源拓扑覆盖范围。 影子化死区和影子化动作限定器可实现自适应 PWM 生成和保护, 从而提高控制精度并降低功率损耗。 可改善功率因数 (PF) 和总谐波失真 (THD), 这在功率因数校正 (PFC) 应用中尤为重要。可提高轻载效率。
	HRPWM 功能: 所有 16 个通道均提供高分辨率功能 (150ps) 为占空比、周期、死区以及相位偏移提供 150ps 的步长, 精度提高 99%	有利于精确控制并实现性能更佳的高频功率转换。 实现更干净的波形并避免输出端产生振荡/限制周期。
	一次性和全局重新加载功能	对于变频和多相直流/直流应用至关重要, 有助于实现高频控制环路 (>2MHz)。 能够在高频下控制交错式 LLC 拓扑
	针对逐周期 (CBC) 跳闸事件和一次性跳闸 (OST) 跳闸事件进行独立 PWM 操作	提供逐周期保护并在故障条件下完全关闭 PWM。有助于实现多相 PFC 或直流/直流控制。
	在 SYNC 时加载 (支持在发生 SYNC 事件时的“影子到活动”加载)	支持变频应用 (允许在功率转换中进行 LLC 控制)。
	无需软件干预即可关闭 PWM (无 ISR 延迟)	在出现故障时提供快速保护
	延迟跳闸功能	有助于利用峰值电流模式控制 (PCMC) 相移全桥 (PSFB) 直流/直流转换器轻松实现死区, 无需占用大量 CPU 资源 (即使发生基于比较器、跳闸或同步输入事件的触发事件时也是如此)。
	死区发生器 (DB) 子模块	通过向 PWM 信号上升沿 (RED) 和下降沿 (FED) 添加可编程延迟, 防止高侧和低侧栅极同时导通。
灵活的 PWM 相位关系和计时器同步	每个 ePWM 模块都能与其他 ePWM 模块或其他外设同步。可使 PWM 边沿彼此保持同步或与特定事件保持同步。 支持采用特定采样窗口实现灵活的 ADC 调度, 与功率器件切换保持同步。	
CONNECTIVITY		
串行外设接口 (SPI)	2 个高速 SPI 端口	支持 25MHz
串行通信接口 (SCI)	2 个 SCI (UART) 模块	与控制器连接
本地互连网络 (LIN)	1 个 LIN	提供一种低成本解决方案, 无需控制器局域网 (CAN) 的带宽和容错能力。 也可用作 SCI 与其他控制器进行通信。
控制器局域网 (CAN/DCAN)	1 个 DCAN 模块	能够兼容经典 CAN 模块
内部集成电路 (I2C)	1 个 I2C 模块	与外部 EEPROM、传感器或控制器连接
电源管理总线 (PMBus)	1 个 PMBus 模块 符合 SMI Forum PMBus 规范 (第 I 部分 v1.0 和第 II 部分 v1.1)	基于硬件的无缝主机通信
带变送器和接收器的快速串行接口 (FSI)	最多 1 个 FSI 变送器和 1 个 FSI 接收器 能够进行可靠的高速通信的串行通信外设 在隔离器件之间通信 (高达 100MHz)	快速串行接口 (FSI) 可用于低引脚数的高速通信, 甚至能够以高达 100Mbps 的速度跨越隔离边界进行通信。
其他系统特性		

表 9-1. 器件主要特性 (continued)

模块	特性	系统优势
安全增强功能	双区域代码安全模块 (DCSM) 看门狗 寄存器受写保护 丢失时钟检测逻辑 (MCD) 纠错码 (ECC) 和奇偶校验	DCSM : 防止对专有代码进行复制和逆向工程 看门狗 : 如果 CPU 陷入无休止的执行循环, 则会产生复位 寄存器受写保护 : 针对系统配置寄存器进行锁定保护 防止虚假 CPU 写入 MCD : 自动时钟故障检测 ECC 和奇偶校验 : single-bit 纠错和 double-bit 错误检测
交叉开关 (XBAR)	可灵活连接各种配置中的器件输入、输出和内部资源。 <ul style="list-style-type: none"> • 输入 X-BAR • 输出 X-BAR • ePWM X-BAR • CLB X-BAR 	增强硬件设计的通用性 : 输入 X-BAR : 将信号从任何 GPIO 路由到芯片内的多个 IP 块 输出 XBAR : 将内部信号路由到指定的 GPIO 引脚上 ePWM X-BAR : 将内部信号从各种 IP 块路由到 ePWM CLB X-BAR : 允许用户将信号从各种 IP 块传输到 CLB

9.2 应用信息

9.2.1 典型应用

典型应用一节将详细介绍该器件的一些应用。如需查看更详细的应用列表, 请参阅本数据表的应用一节。

9.2.1.1 服务器电信电源单元 (PSU)

服务器电信电源单元 (PSU) 包含功率因数校正 (PFC) 级和直流/直流转换器级。通常使用图腾柱 PFC 作为 PFC 级。对于直流/直流级, LLC 和相移全桥 (PSFB) 是两种常用的拓扑。通常, 当前服务器 PSU 基于双芯片架构, 如图 9-1 所示。电信 PSU 更有可能采用单芯片架构, 如图 9-2 所示。

PFC 级从交流电源汲取与交流电压同相的正弦波电流, 并在其输出端保持稳定的直流总线电压 (VDC, 通常为 +400V)。该输出电压施加到直流/直流级的输入端, 可将其转换为隔离式低输出电压 Vout (服务器为 12V/48V, 电信为 48V)。

9.2.1.1.1 系统方框图

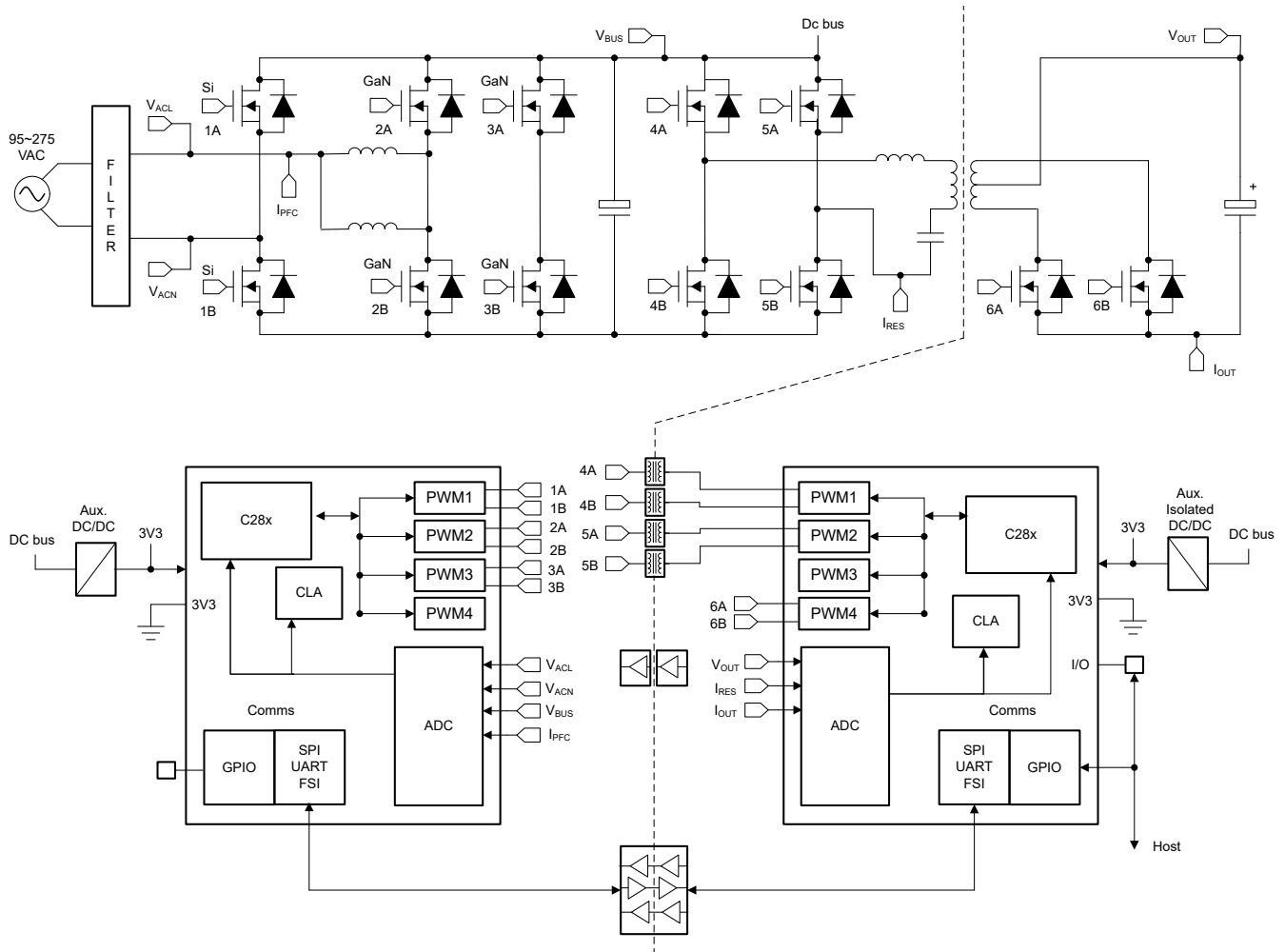


图 9-1. 典型的服务器 PSU 架构

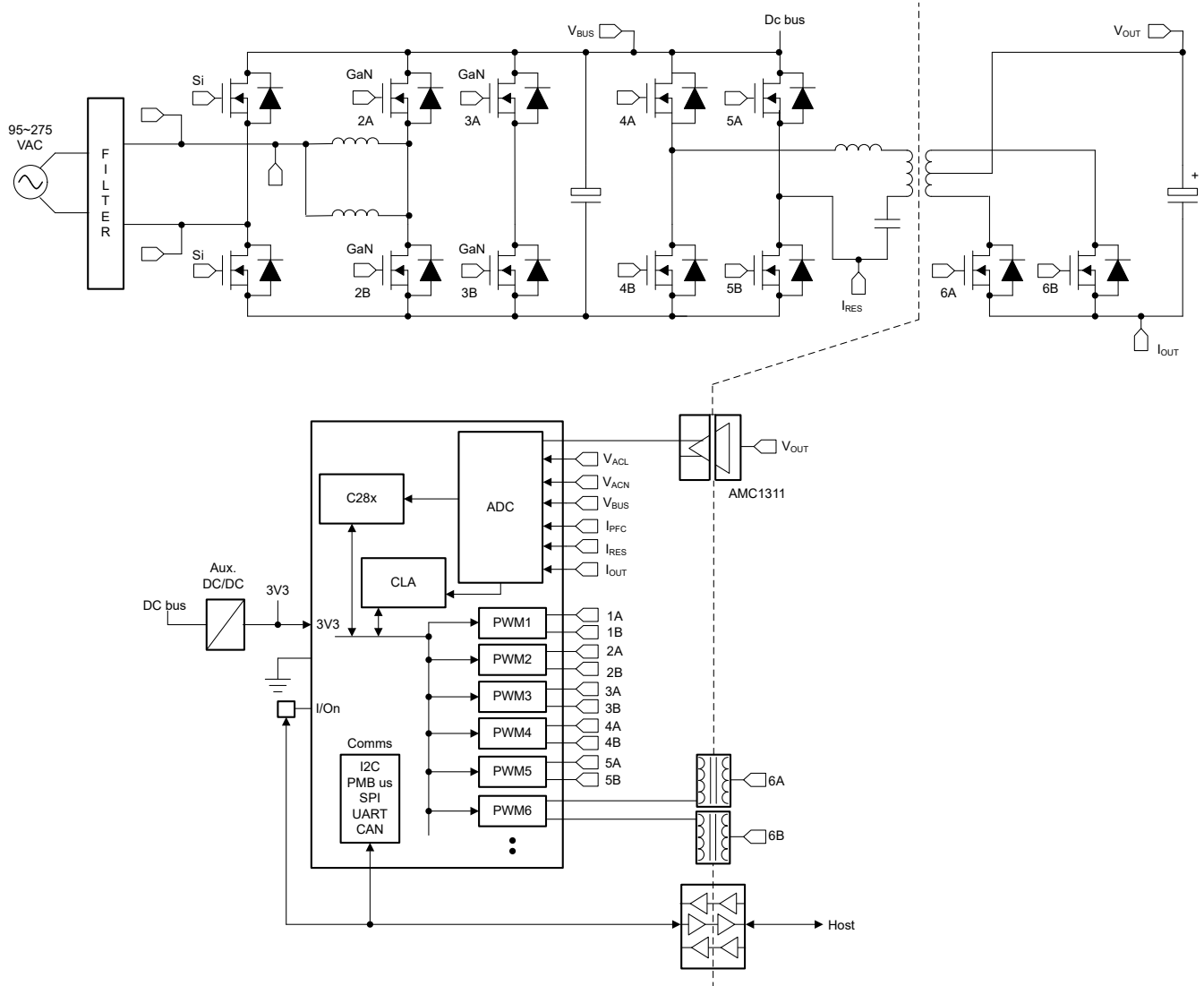


图 9-2. 典型的电信 PSU 架构

9.2.1.1.2 服务器和电信 PSU 资源

参考设计和相关培训视频

具有有源钳位、功率密度大于 270W/in³ 的 3kW 相移全桥参考设计

此参考设计是基于 GaN 的 3kW 相移全桥 (PSFB)，旨在实现更高的功率密度。该设计具有一个有源钳位，可尽可能地减小次级同步整流器 MOSFET 的电压应力，以使用具有更好品质因数 (FoM) 的额定电压较低的 MOSFET。PMP23126 在初级侧使用我们的 30m Ω GaN，在次级侧使用硅 MOSFET。与 Si MOSFET 相比，LMG3522 顶部冷却 GaN 集成了驱动器和保护功能，可在更宽的工作范围内保持 ZVS，从而实现更高的效率。PSFB 以 100kHz 的频率运行，可实现 97.74% 的峰值效率。

PMP23069 功率密度大于 180W/in³ 的 3.6kW 单相图腾柱无桥 PFC 参考设计

此参考设计是一款基于 GaN 的 3.6kW 单相连续导通模式 (CCM) 图腾柱功率因数校正 (PFC) 转换器，旨在实现更高的功率密度。此功率级之后是一个小型升压转换器，这有助于缩小大容量电容器的尺寸。LMG3522 采用 GaN 功率级顶部冷却封装，具有集成驱动器和保护功能，可实现更高的效率、缩小低电源尺寸和降低复杂性。F28004x 或 F28002x C2000™ 控制器可用于所有高级控制，包括快速继电器控制、交流压降事件期间的小幅升压运行、反向电流流动保护以及 PFC 和通用控制器之间的通信。PFC 在 65kHz 的开关频率下运行，可实现 98.7% 的峰值效率。

数字控制的交错式 LLC 谐振转换器：TIDM-1001 (视频)

TIDA-010203 采用 GaN 和 C2000™ 实时控制 MCU 的高效 PFC 级 (视频)

GaN 功率 FET 和 C2000™ MCU 支持图腾柱功率因数校正 (PFC) 拓扑，可消除桥式整流器的功率损耗。

TIDA-010062 1kW、80 Plus Titanium、GaN CCM 图腾柱无桥 PFC 和半桥 LLC 参考设计

此参考设计是一种数字控制的紧凑型 1kW 交流/直流电源设计，适用于服务器电源单元 (PSU) 和通信电源整流器应用。该高效设计支持两个主要功率级，包括一个前端连续导通模式 (CCM) 图腾柱无桥功率因数校正 (PFC) 级。PFC 级采用带有集成驱动器的 LMG341x GaN FET，可在较宽的负载范围内实现更高的效率，并且符合 80 Plus Titanium 要求。此设计还支持半桥 LLC 隔离式直流/直流级，以便在 1kW 功率下获得 +12V 直流输出。两个控制卡使用 C2000™ 入门级高性能 MCU 来控制两个功率级。

TIDA-010203 采用 C2000 和 GaN 的 4kW 单相图腾柱 PFC 参考设计

此参考设计是一款具有 F280049/F280025 控制卡和 LMG342x EVM 板的 4kW CCM 图腾柱 PFC。此设计展示了一个强大的 PFC 解决方案，它通过将控制器接地置于 MOSFET 桥臂的中间来避免隔离式电流检测。得益于非隔离特性，可以通过高速放大器 OPA607 来实现交流电流检测，从而帮助实现可靠的过流保护。在此设计中，效率、热感图像、交流压降、雷电浪涌和 EMI CE 均进行了充分的验证。此参考设计具有完整的测试数据，显示了采用 C2000 和 GaN 的图腾柱 PFC 具有更高的成熟度，并且是高效产品 PFC 级设计的良好研究平台。

TIDM-02011 采用 C2000™ 实时 MCU 的实时固件更新参考设计

此参考设计说明了在 C2000™ 实时 MCU (包括 C28x CPU 和控制律加速器 (CLA)) 上无需器件复位即可实现的实时固件更新 (LFU)。此设计使用的软件可帮助用户缩短产品上市时间。与服务器电源单元 (PSU) 类似，无需器件复位的 LFU 是高可用性系统的一项重要考虑因素，因为需要停机时间尽可能短。使用 C2000WARE-DIGITALPOWER-SDK 和该参考设计时，请查看设计指南中的编译器版本指导。

TIDM-1001 使用 C2000™ MCU 的两相交错式 LLC 谐振转换器参考设计

谐振转换器是常用的直流/直流转换器，通常用于服务器、电信、汽车、工业和其他电源应用。这些转换器性能 (效率、功率密度等) 高，且不断提高各种行业标准要求和功率密度目标，是中高级电源应用的理想之选。此参考设计实现了 500W 的数控式两相交错 LLC 谐振转换器。该系统由单个 C2000™ 微控制器 (MCU) TMS320F280025C 控制，还可在所有工作模式下生成适合所有电源电子开关器件的 PWM 波形。此设计通过利用创新的电流共享技术，可准确地实现相间均流。

TIDM-1007 交错式 CCM 图腾柱 PFC 参考设计 (视频)

此视频介绍了使用 C2000 微控制器控制图腾柱 PFC 所需的硬件要素、控制要素和软件设计。此演示中还介绍了在该参考设计上实现的测试结果。

变频、ZVS、5kW、基于 GaN 的两相图腾柱 PFC 参考设计

此参考设计是一种高密度、高效的 5kW 图腾柱功率因数校正 (PFC) 设计。设计采用两相图腾柱 PFC，能在可变频率和零电压开关 (ZVS) 条件下运行。控制器采用新拓扑和改进型三角电流模式 (ITCM)，能够减小尺寸并提高效率。设计方案为在 TMS320F280049C 微控制器内使用高性能处理内核，可在广泛的工作范围内保证效率。PFC 的运行频率范围为 100kHz 至 800kHz。峰值系统效率为 99%，该数值在 120W/in³ 开放式框架功率密度下实现。

9.2.1.2 单相在线 UPS

不间断电源 (UPS) 在将关键负载 (例如计算机、通信系统、医疗/生命支持系统和工业控制) 连接到公共电网方面扮演着重要角色。它们旨在为主要处于任何正常或异常实用电源条件下的负载提供清洁、持续的电源。在各种 UPS 拓扑或配置中，在线 UPS，也称为反向器首选 UPS，可为负载提供最佳的线路调节性能和最强大的保护以防止出现公共电源问题。它可以在任何输入线路条件下提供稳定的正弦输出电压。从公共电力线获得电源后，它将保持正弦输入电流处于高输入功率因素。这些增强的输入/输出特征使在线 UPS 成为许多应用领域中的理想解决方案。

一个三路转换在线 UPS 系统如图 9-3 所示。功率因数校正 (PFC) 输入级是一个交流/直流转换器，可对交流输入电压进行整流并生成直流总线电压，同时在高输入功率因数下维持正弦输入电流。PFC 级还针对交流输入电压的变化调节直流总线电压。通过输出直流/交流逆变器级对直流总线电压进行反相即可生成适当频率的交流输出电压。直流/直流降压转换器级将实现电池充电器。电池充电器级可降低高直流总线电压 (高达 400V)，从而为较小的电池充电。当系统以电池备用模式运行时，直流/直流升压转换器将电池电压升高至总线电压。

9.2.1.2.1 系统方框图

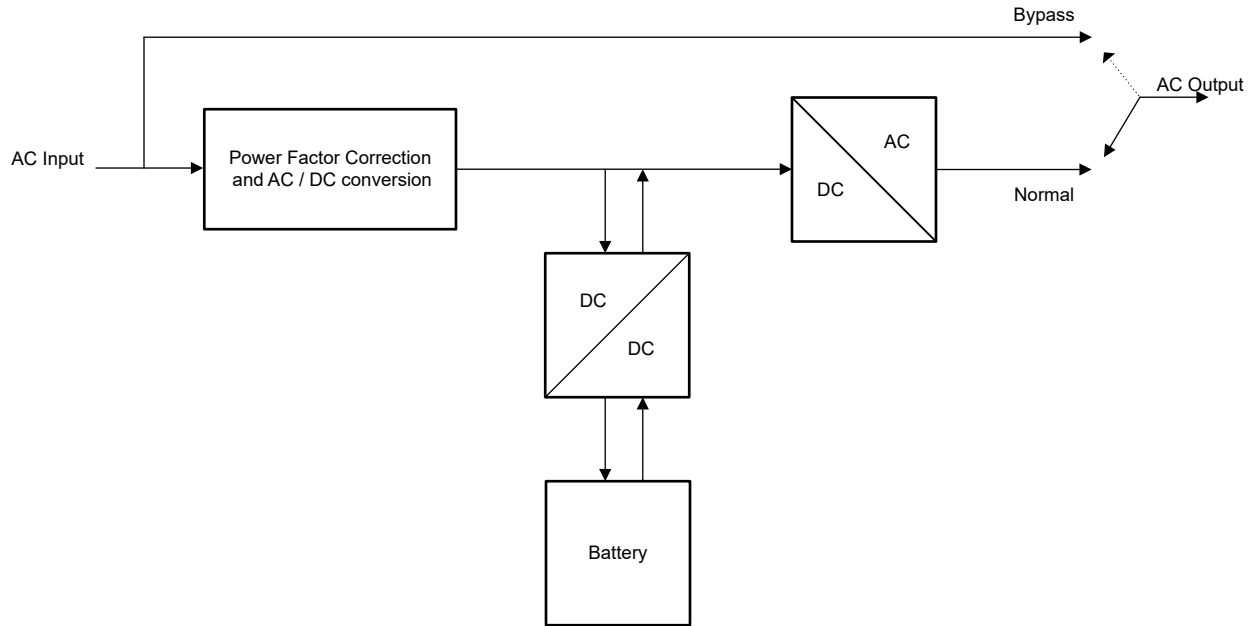


图 9-3. 三路转换在线 UPS 系统

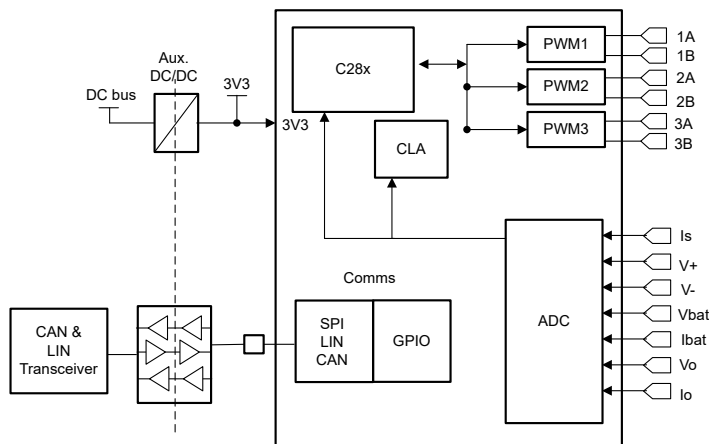
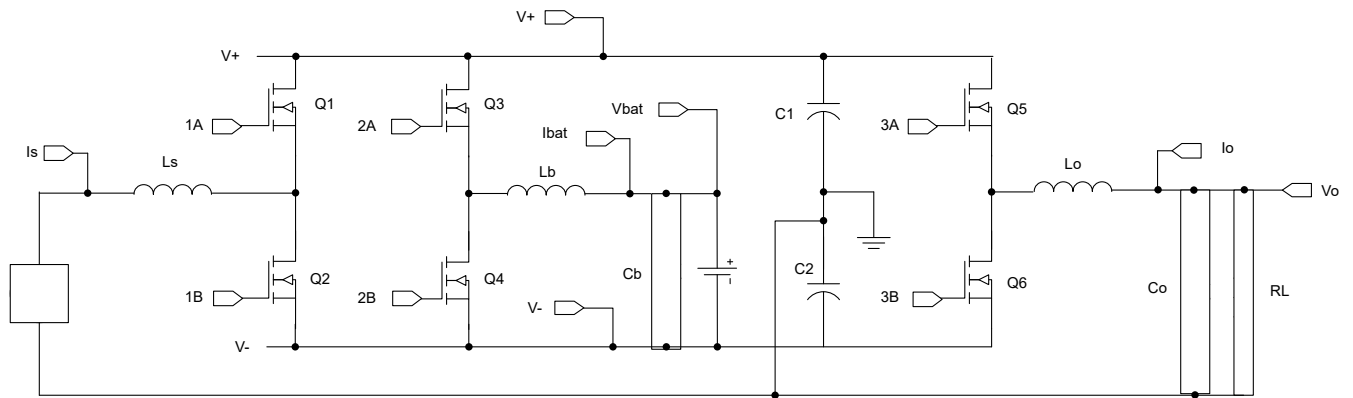


图 9-4. 单相在线 UPS

9.2.1.2.2 单相在线 UPS 资源

参考设计和相关培训视频

TIDM-HV-1PH-DCAC 具有电压源和并网模式的单相逆变器参考设计

此参考设计使用 C2000™ F2837xD 和 F28004x 微控制器实现单相逆变器 (直流/交流) 控制。此设计支持逆变器的两种工作模式。第一种模式是使用输出 LC 滤波器的电压源模式。此控制模式一般用于不间断电源 (UPS)。第二种模式是具有输出 LCL 滤波器的并网模式，这种模式通常用于光伏逆变器。此设计的固件在 powerSUITE 框架下受支持，因此允许使用解决方案适配器对其进行调整，并可使用补偿设计器和 SFRA 来调节控制环路。高效、低 THD 和直观的软件使此设计对从事 UPS 的逆变器设计以及替代能源应用 (例如，光伏逆变器、电网存储和微电网) 的工程师很有吸引力。

TIDM-02008 采用 C2000™ MCU 的双向高密度 GaN CCM 图腾柱 PFC

此参考设计是一个 3kW 双向交错式连续导通模式 (CCM) 图腾柱 (TTPL) 无桥功率因数校正 (PFC) 功率级，采用 C2000™ 实时控制器和具有集成驱动器和保护功能的 LMG3410R070 氮化镓 (GaN)。此电源拓扑支持双向潮流 (PFC 和并网逆变器) 且使用 LMG341x GaN 器件，可提高效率并减小电源尺寸。该设计可利用切相和自适应死区时间来提高效率，通过输入电容补偿方案提高轻负载下的功率因数，并借助非线性电压环降低 PFC 模式下的瞬态电压尖峰。此参考设计中的硬件和软件可帮助您缩短产品上市时间。

TIDU638 TIDM-BUCKBOOST-BIDIR 双向非隔离式降压/升压转换器

此设计实现了双向非隔离式降压/升压电源转换器，非常适合太阳能微型转换器、具备再生（再生或能量回收）功能的混合动力电动汽车（HEV）和电池充电应用。

9.2.1.3 微型光伏逆变器

微型光伏逆变器包含直流/交流逆变器功率级和最大功率点跟踪（MPPT）直流/直流功率级。逆变器（直流/交流）的典型开关频率介于 20kHz-50kHz 之间，而直流/直流侧的开关频率范围可在 100kHz-200kHz 之间。可以使用各种功率级来实现这一目的，该图仅描述了典型的功率级以及控制和通信要求。C2000 微控制器采用片上 EPWM、ADC 和模拟比较器模块来实现此类微型逆变器系统的完全数字控制。

9.2.1.3.1 系统方框图

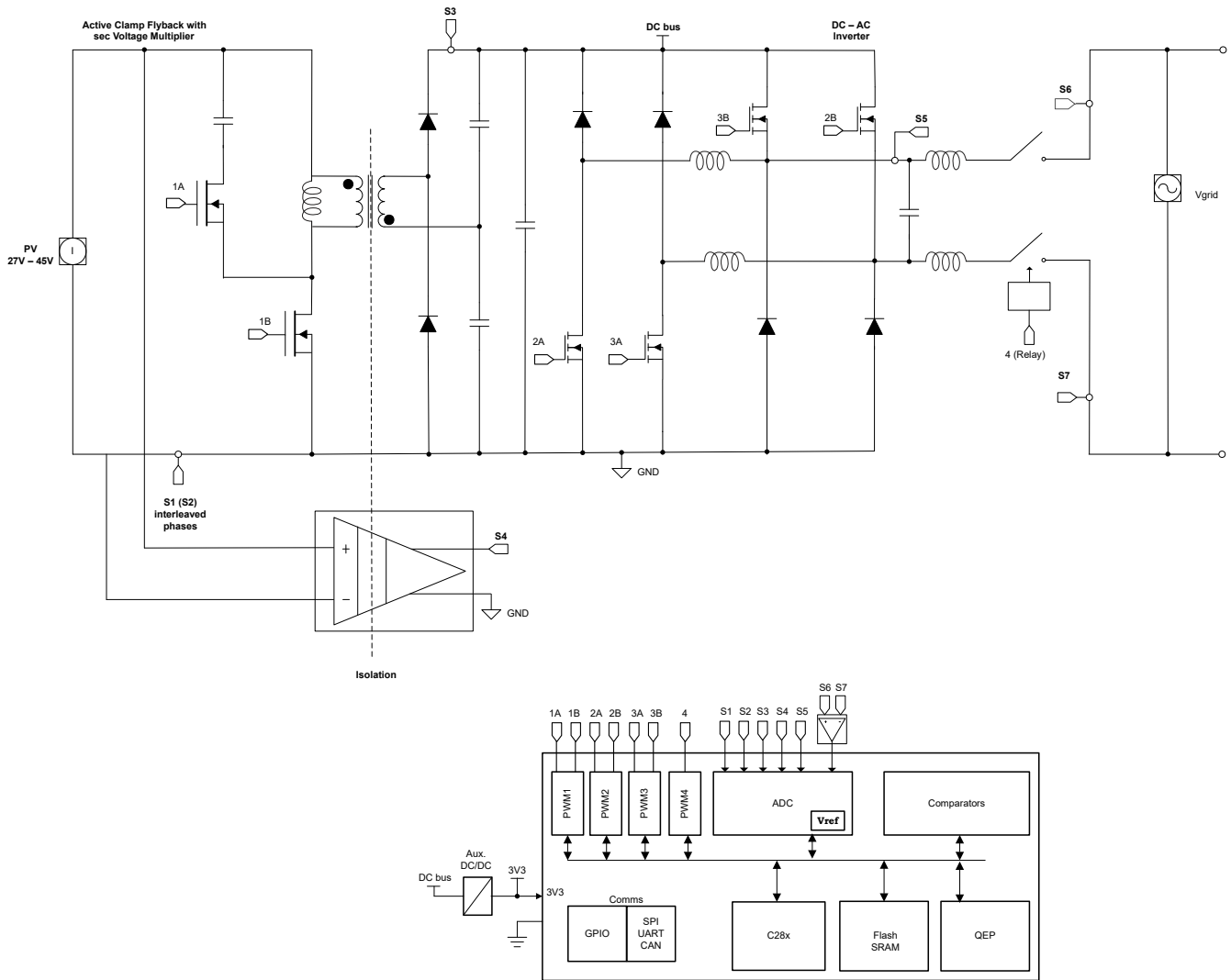


图 9-5. 微型光伏逆变器

9.2.1.3.2 微型光伏逆变器资源

参考设计和相关培训视频

C2000™ 数字电源培训系列 (视频)

此培训系列介绍了数字电源控制的基础知识以及如何在 C2000 微控制器上实施数字电源控制。

向太阳能电网添加储能系统的四大设计注意事项

此白皮书探讨了并网太阳能装置集成储能系统的设计注意事项

C2000WARE-DIGITALPOWER-SDK

适用于 C2000™ 微控制器 (MCU) 的 DigitalPower SDK 包含一套全面的软件基础架构、工具和文档，旨在尽可能缩短基于 C2000 MCU 的数字电源系统开发时间，适用于各种交流/直流、直流/直流和直流/交流电源应用。该软件包含可运行于 C2000 数字电源评估模块 (EVM) 的固件和适用于太阳能、电信、服务器、电动汽车充电器和工业电力输送应用的 TI Designs (TID)。DigitalPower SDK 包含数字电源应用在开发和评估等各阶段所需的所有资源

使用 C2000™ Piccolo 微控制器的数字控制微型光伏逆变器设计

本文档介绍了使用 C2000 微控制器的数字控制微型光伏逆变器的实现细节。250W 隔离式微型逆变器设计采用 Piccolo-B (F28035) 控制卡提供所有必要的 PV 逆变器功能。此文档介绍了微型逆变器电路板上的功率级，以及一个通过验证开环运行情况和闭环运行情况来构建软件的增量式构建级别系统。此指南介绍了用于控制功率流、最大化 PV 电池板功率 (MPPT) 以及使用锁相环 (PLL) 锁定到电网的控制结构和算法，同时还介绍了德州仪器 (TI) 微型光伏逆变器套件 (TMSOLARUINVKIT) 的硬件详细信息

TIDU405B 具有 MPPT 功能的并网微型光伏逆变器

此 C2000 微型光伏逆变器 EVM 硬件包含两个级。分别是：(1) 具有次级倍压器的有源钳位反激式直流/直流转换器和 (2) 直流/交流逆变器。该系统的方框图如图 1b 所示。此直流/直流转换器从 PV 电池板汲取直流电流，这样，此电池板运行在其最大功率传输点上。这要求将电池板输出（即直流/直流转换器输入）保持在一个由 MPPT 算法确定的电平上。MPPT 算法可以确定用于最大功率传输的电池板输出电流（基准电流）。然后，反激式转换器的电流控制环路可确保转换器输入电流会跟踪 MPPT 基准电流。反激式转换器还为直流/直流级提供高频隔离。反激式级的输出是一条可驱动直流/交流逆变器的高压直流总线。逆变器级将直流总线保持在所需的设定值，并将受控的正弦波电流注入电网。逆变器还实现电网同步，以便保持其电流波形锁定到电网电压的相位和频率。一个具有片上 PWM、ADC 和模拟比较器模块的 C2000 Piccolo 微控制器能够实现这种微型逆变器系统的完全数字控制。

适用于单相并网逆变器并采用 C2000™ 微控制器的软件锁相环设计应用报告

并网应用需要准确估算电网角度才能将电力同步馈入电网。为此需要使用一个软件锁相环 (PLL)。此应用报告讨论了软件锁相环设计中的不同挑战，并介绍了使用 C2000 控制器为单相并网应用设计锁相环的方法。

9.2.1.4 电动汽车充电站电源模块

直流充电站中的电源模块包含交流/直流功率级和直流/直流功率级。每个与其功率级相关的转换器都包含多个开关管和一个栅极驱动器、电流和电压检测以及实时微控制器。输入侧有三相交流电源，连接到交流/直流功率级。该模块将传入的交流电压转换为约 800V 的固定直流电压。该电压用作直流/直流功率级的输入，直流/直流功率级处理功率并直接与电动汽车上的电池连接。每个功率级都有一个独立的实时微控制器，该微控制器负责处理模拟信号并提供快速控制操作。

交流/直流级（也称为 PFC 级）是电动汽车充电站中的第一级功率转换。它将从电网传入的交流功率 (380-415 VAC) 转换为大约 800V 的稳定直流链路电压。PFC 级保持正弦输入电流（THD 通常小于 5%），并提供高于线间输入电压幅度的受控直流输出电压。直流/直流级是电动汽车充电站中的第二级功率转换。它将 800V 的传入直流链路电压（对于三相系统）转换为较低的直流电压，以便为电动汽车的电池充电。直流/直流转换器必须能够在宽范围内为电池提供额定功率，并且能够根据电池的荷电状态 (SOC) 以恒流或恒压模式为电池充电。

9.2.1.4.1 系统方框图

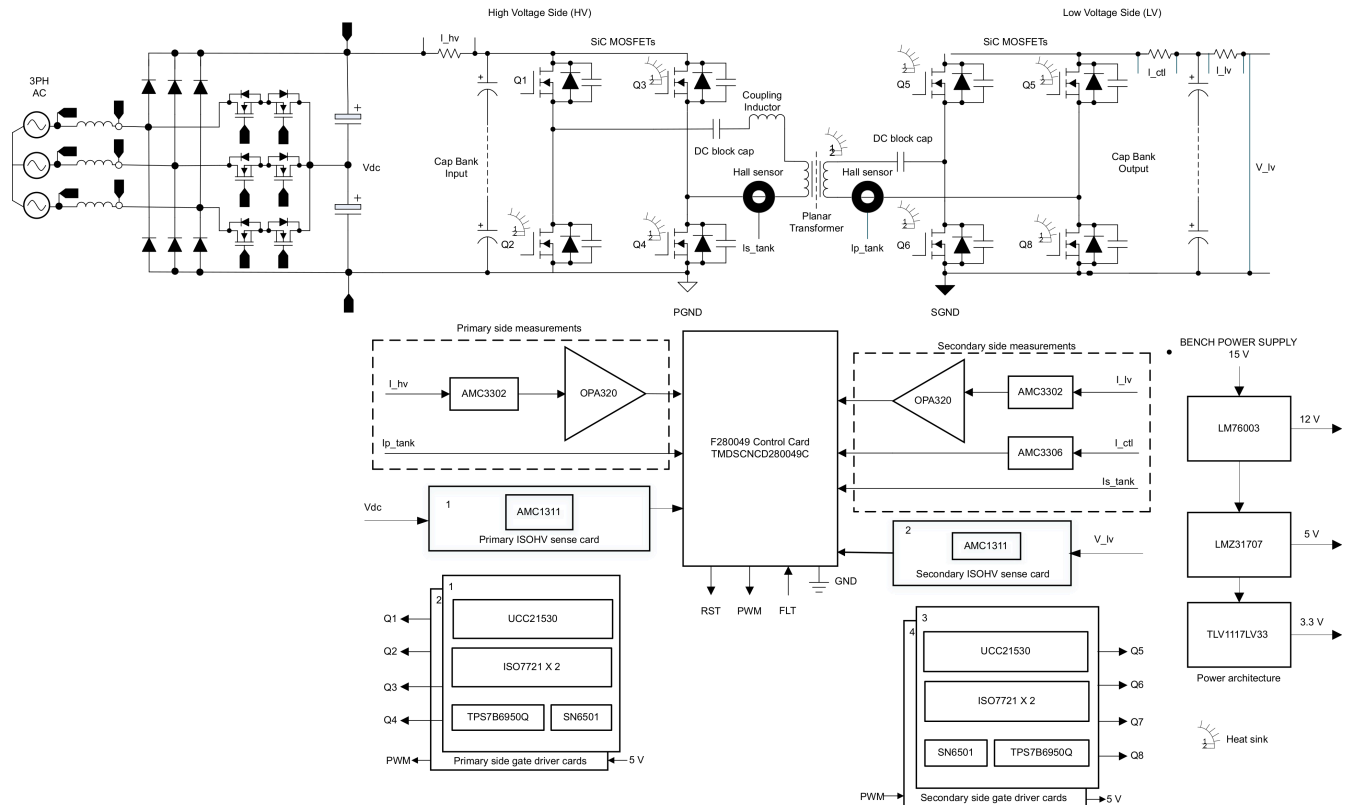


图 9-6. 双有源电桥直流/直流转换器

9.2.1.4.2 电动汽车充电站电源模块资源

参考设计和相关培训视频

TIDM-02002 适用于混合动力汽车/电动汽车车载充电器的 CLLLC 谐振双有源电桥 (视频)

具有双向功率流功能和软开关特性的 CLLLC 谐振 DAB 是混合动力电动汽车/电动汽车 (HEV/EV) 车载充电器和能量存储应用的理想候选器件。此设计演示了在闭合电压和闭合电流环路模式中使用 C2000™ MCU 控制此电源拓扑。采用此设计的硬件和软件可帮助您缩短产品上市时间。

TIDA-01606 10kW 双向三相三级 (T 型) 逆变器和 PFC 参考设计

此参考设计概述了如何实现基于 SiC 的双向三相有源前端 (AFE) 逆变器和 PFC 级。此设计使用 50kHz 开关频率和 LCL 输出滤波器来减小磁性元件的尺寸。峰值效率达到了 99%。此设计展示了如何在 DQ 域中实现完整的三相 AFE 控制。控制和软件在实际硬件上和“硬件在环” (HIL) 设置中经过了验证。

TIDA-010210 基于 GaN 的 11kW 双向三相 ANPC 参考设计

此参考设计提供了用于实现基于 GaN 的三级三相氮化镓 (GaN) 逆变器功率级的设计模板。使用快速开关型功率器件可实现 100kHz 的更高开关频率，不仅减小了滤波器磁性元件的尺寸，还提高了功率级的功率密度。多级拓扑允许在高达 1000V 的较高直流母线电压下使用额定电压为 600V 的功率器件。较低的开关电压应力可降低开关损耗，从而使峰值效率达到 98.5%

TIDA-010054 适用于 3 级电动汽车充电站的双向双有源电桥参考设计

此参考设计概述了单相双有源电桥 (DAB) 直流/直流转换器的实现。DAB 拓扑具有软开关换向、器件数量减少和效率高等优势。当功率密度、成本、重量、电隔离、高电压转换比和可靠性是关键因数时，该设计大有裨益，使其成为电动汽车充电站和能量存储应用的理想之选。DAB 中的模块化和对称结构允许堆叠转换器，以实现高功率吞吐量，并促进双向运行模式，从而支持电池充电和放电应用。

C2000™ MCU - 电动汽车 (EV) 培训视频 (视频)

此 C2000™ MCU 视频集介绍了电动汽车 (EV) 的英语和中文专项培训。

[更大限度地提高 3 级电动汽车充电站的功率](#)

这说明了 C2000 丰富的产品系列如何提供出色解决方案，帮助工程师解决设计难题并实施高级电源拓扑。

[“电动汽车充电站的电源拓扑注意事项”应用报告](#)

本应用报告讨论了设计用作快速直流充电站设计构建块的电源模块的拓扑注意事项。

[TIDM-02000 使用 C2000™ 实时 MCU 的峰值电流模式控制相移全桥参考设计](#)

该设计采用数字化峰值电流模式控制型 (PCMC) 相移全桥 (PSFB) 直流/直流转换器，可将 400V 直流输入转换为稳定的 12V 直流输出。该设计的亮点是：基于 4 类 PWM 和内部斜坡补偿的全新 PCMC 波形生成，以及简单的 PCMC 实现。采用来自 C2000 实时微控制器系列的 TMS320F280049C MCU。

[TIDUEG2C TIDM-02002 针对 HEV/EV 车载充电器的双向 CLLLC 谐振双有源电桥 \(DAB\) 参考设计](#)

具有双向功率流功能和软开关特性的 CLLLC 谐振 DAB 是混合动力电动汽车/电动汽车 (HEV/EV) 车载充电器和能量存储应用的理想候选器件。此设计演示了在闭合电压和闭合电流环路模式中使用 C2000™ MCU 控制此电源拓扑。采用此设计的硬件和软件可帮助您缩短产品上市时间。

[TIDM-1000 基于 Vienna 整流器且采用 C2000 MCU 的三相功率因数校正参考设计](#)

高功率三相功率因数校正应用 (例如非车载电动汽车充电和通信电源整流器) 中使用了 Vienna 整流器电源拓扑。此设计说明了如何使用 C2000 MCU 控制 Vienna 整流器。

9.2.1.5 伺服驱动器控制模块

伺服驱动器需要高精度电流和电压检测功能以实现精确的扭矩控制，并且通常支持用于多种编码器类型的接口以及通信接口。F28004x 既可作为独立伺服驱动器的单芯片解决方案 (如图 9-7 所示)，也可用于分散式系统 (如图 9-8 所示)。在后一种情况下，F2838x 充当控制器，对所有电压和电流输入进行采样并为逆变器生成正确的 PWM 信号。每个 F28004x 器件均作为目标轴的实时控制器，用于控制电机的电流控制环。通过使用快速串行接口 (FSI) 外设，一个 F2838x 最多可管理 16 个轴。F2838x 作为外部环路控制器执行主轴电机控制，控制通过 FSI 与所有副轴的数据交换，并通过 EtherCAT 与主机或 PLC 进行通信。

9.2.1.5.1 系统方框图

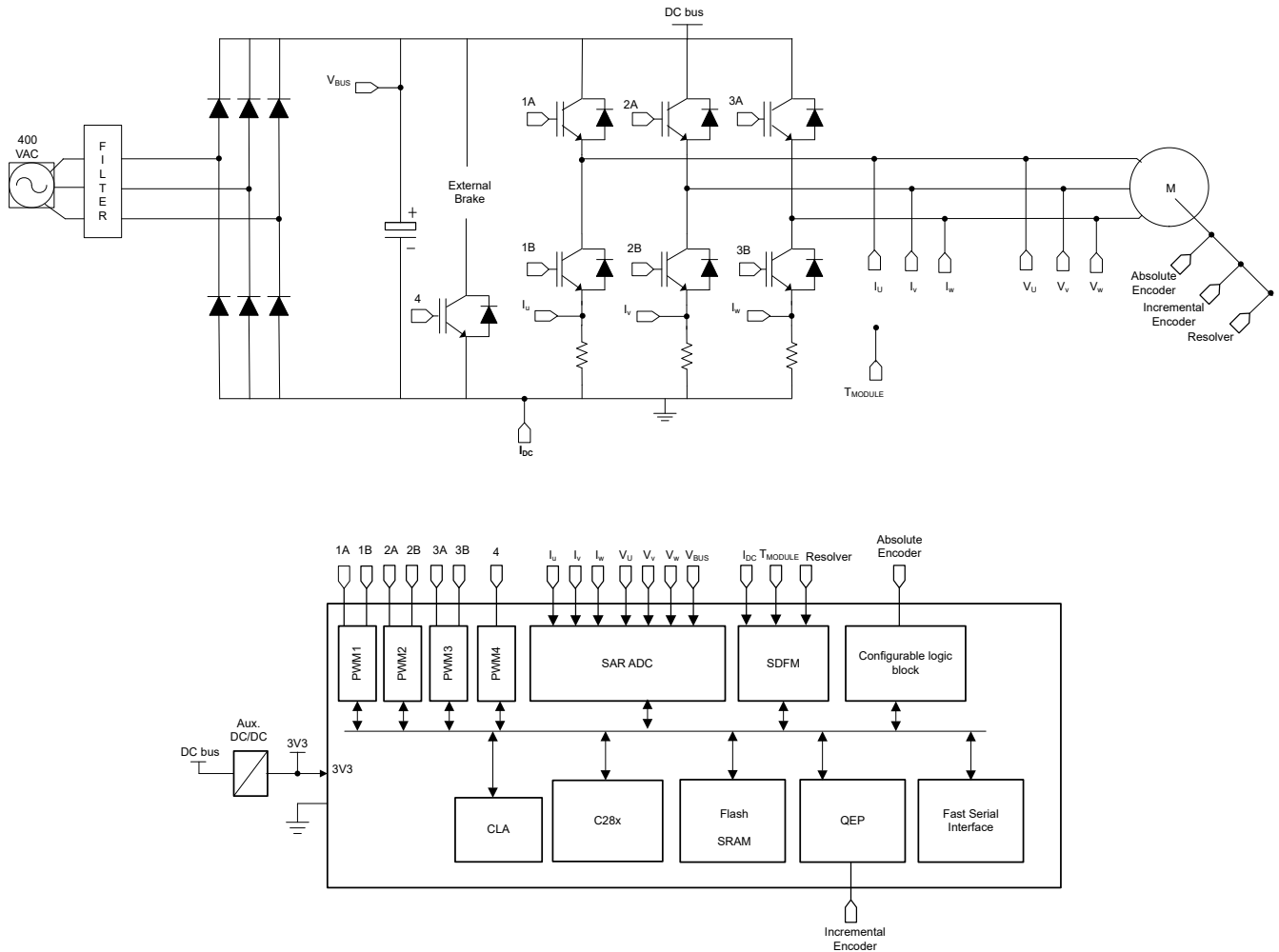


图 9-7. 伺服驱动器控制模块

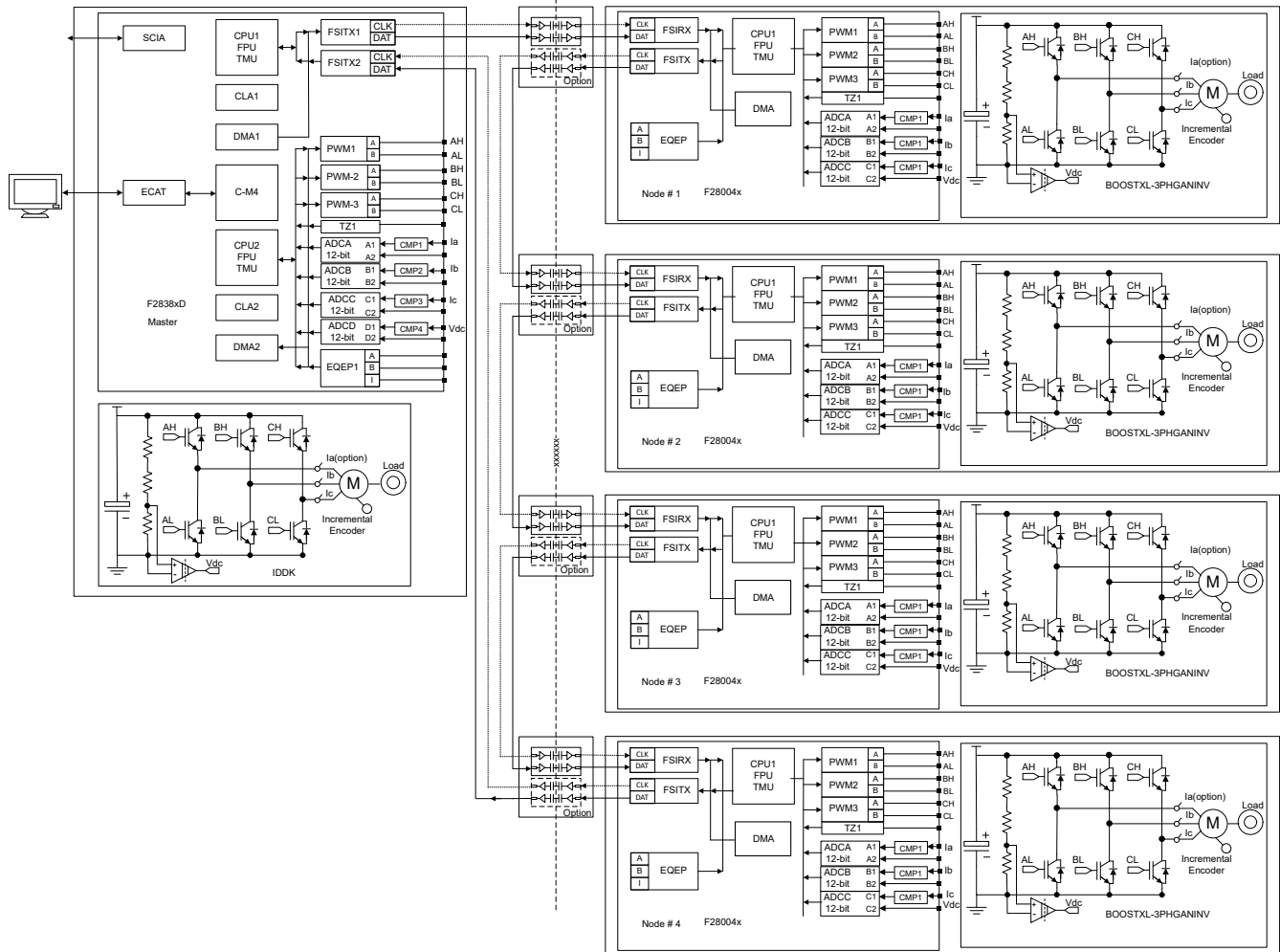


图 9-8. 分布式多轴伺服驱动器

9.2.1.5.2 伺服驱动器控制模块资源

参考设计和相关培训视频

具有基于采样电阻的内嵌式电机相电流采样的 **48V 三相逆变器评估模块**

BOOSTXL-3PHGANINV 评估模块采用 48V/10A 三相 GaN 逆变器，具备基于分流器的精密直列式相电流检测功能，从而对精密驱动器（例如，伺服驱动器）进行精准控制。

用于工业电机控制的 **C2000 DesignDRIVE 开发套件**

DesignDRIVE 开发套件 (IDDK) 硬件提供了可驱动高电压三相电机的全功率级集成伺服驱动器设计，并简化了对各种位置反馈、电流检测和控制拓扑的评估。

C2000 DesignDRIVE Position Manager BoosterPack™ 插件模块

PositionManager BoosterPack 是一个用于评估绝对编码器和模拟传感器（如旋转变压器和 SinCos 传感器）接口的灵活低电压平台。与 DesignDRIVE Position Manager 软件解决方案结合使用时，这种低成本评估模块成为用于将许多流行的位置编码器类型（如 EnDat、BiSS 和 T-Format）与 C2000 实时控制器件连接的强大工具。C2000 Position Manager 技术将流行的数字和模拟位置传感器接口集成到 C2000 实时控制器上，因此无需外部 FPGA 来实现这些功能。

C2000Ware MotorControl SDK

适用于 C2000™ 微控制器 (MCU) 的 MotorControl SDK 包含一套全面的软件基础架构、工具和文档，旨在尽可能缩短基于 C2000 实时控制器的电机控制系统开发时间，适用于各种三相电机控制应用。该软件包括在 C2000 电机控制评估模块 (EVM) 和针对工业驱动器、机器人、电器和汽车应用的 TI Designs (TID) 上运行的固件。MotorControl SDK 包含高性能电机控制应用在开发和评估等各阶段所需的所有资源。

TIDM-02006 基于快速串行接口 (FSI) 的分布式多轴伺服驱动器参考设计

此参考设计展示了使用 C2000™ 实时控制器通过快速串行接口 (FSI) 实现的分布式或分散式多轴伺服驱动器示例。多轴伺服驱动器用于工厂自动化和机器人等多种应用。凭借每轴成本、性能和易用性等特性，该驱动器受到上述系统的高度青睐。FSI 是一种可靠的成本优化型高速通信接口，具有低抖动，能以菊花链形式连接多个 C2000 微控制器。在此设计中，每个 TMS320F280049 或 TMS320F280025 实时控制器均作为分布式轴的实时控制器，控制电机的电流控制环。单个 TMS320F28388D 控制各轴的位置和速度控制环。上述 F2838x 还通过充分利用多个内核，执行集中式电机控制轴和 EtherCAT 通信。该设计采用我们的现有 EVM 套件，软件随附 C2000WARE MotorControl SDK 发布。

TIDM-02007 在单个 MCU 上使用快速电流环路 (FCL) 和 SFRA 的双轴电机驱动器参考设计

此参考设计展示了在单个 C2000 控制器上使用快速电流环路 (FCL) 和软件频率响应分析器 (SFRA) 技术的双轴电机驱动器。FCL 可利用双核 (CPU、CLA) 并行处理技术来显著改善控制带宽和相位裕度，降低反馈采样和 PWM 更新之间的延迟，实现更高的控制带宽和最大调制指数，提高驱动器的直流总线利用率和电机的转速范围。开发人员可通过集成的 SFRA 工具快速测量应用的频率响应，以调整转速和电流控制器。鉴于 C2000 系列 MCU 的系统级集成和高性能，此系列器件能够同时支持双轴电机驱动器要求，以更高的性能提供非常强大的位置控制。相关软件在 C2000Ware MotorControl SDK 中发布。

10 器件和文档支持

10.1 器件和开发支持工具命名规则

为了标示产品开发周期所处的阶段，TI 为所有 TMS320 MCU 器件和支持工具的器件型号分配了前缀。每个 TMS320™ MCU 商用产品系列成员都具有以下三个前缀之一：TMX、TMP 或 TMS（例如，TMS320F280049）。德州仪器 (TI) 为其支持工具推荐使用三种可能的前缀指示符中的两个：TMDX 和 TMDS。这些前缀代表了产品从工程原型（其中 TMX 针对器件，而 TMDX 针对工具）直到完全合格的生产器件和工具（其中 TMS 针对器件，而 TMDS 针对工具）的产品开发演变阶段。

Device development evolutionary flow:

TMX Experimental device that is not necessarily representative of the final device's electrical specifications and may not use production assembly flow.

TMP Prototype device that is not necessarily the final silicon die and may not necessarily meet final electrical specifications.

TMS Production version of the silicon die that is fully qualified.

Support tool development evolutionary flow:

TMDX Development-support product that has not yet completed Texas Instruments internal qualification testing.

TMDS Fully-qualified development-support product.

TMX and TMP devices and TMDX development-support tools are shipped against the following disclaimer:

"Developmental product is intended for internal evaluation purposes."

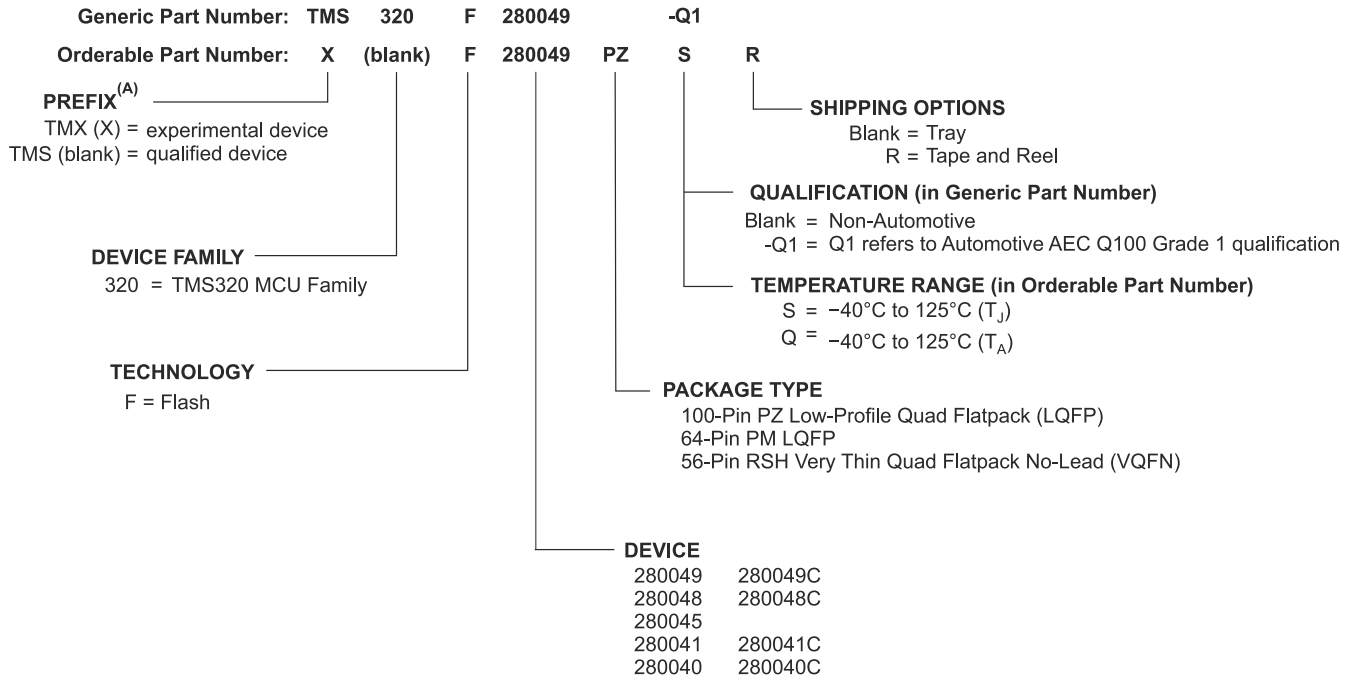
Production devices and TMDS development-support tools have been characterized fully, and the quality and reliability of the device have been demonstrated fully. TI's standard warranty applies.

Predictions show that prototype devices (X or P) have a greater failure rate than the standard production devices. Texas Instruments recommends that these devices not be used in any production system because their expected end-use failure rate still is undefined. Only qualified production devices are to be used.

TI 器件的命名规则还包括一个带有器件系列名称的后缀。这个后缀表明封装类型（例如，PZ）和温度范围（如，S）。

若要获取器件型号以及更多订购信息，请访问 TI 网站 (www.ti.com.cn) 或者联系您的 TI 销售代表。

有关芯片上器件命名规则标记的其他说明，请参阅 [TMS320F28004x 实时 MCU 器件勘误表](#)。



A. 可订购器件型号使用前缀 X。

图 10-1. 器件命名规则

10.2 标识

图 10-2 和图 10-3 提供了 F28004x 器件标识示例并定义了各个标识。您可以通过封装顶部所示的符号判断器件的修订版本，如图 10-2 所示。一些原型器件的标识可能与图示标识有所不同。

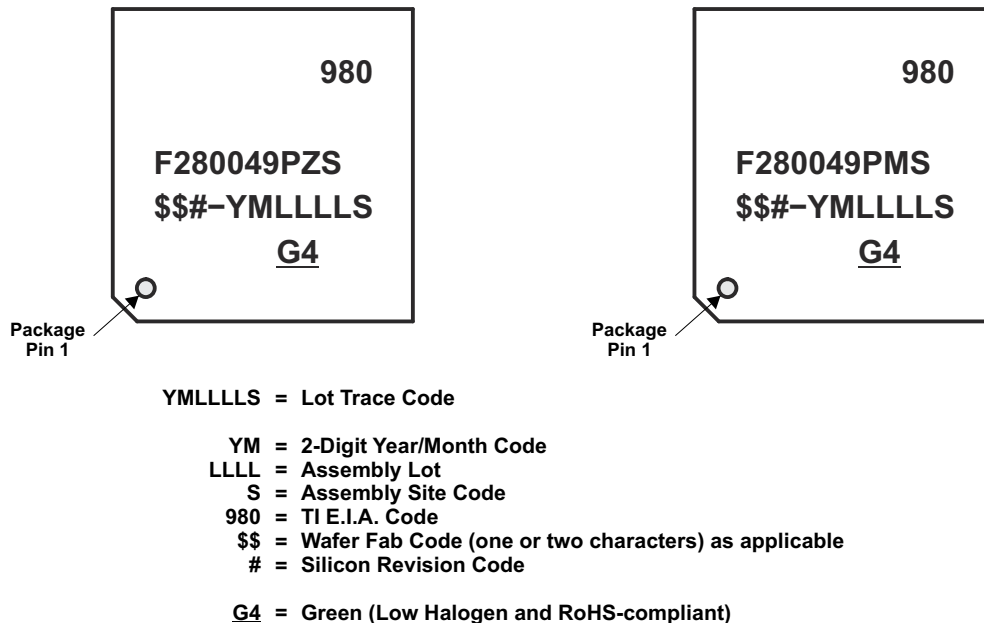


图 10-2. PM 和 PZ 封装的器件标识示例

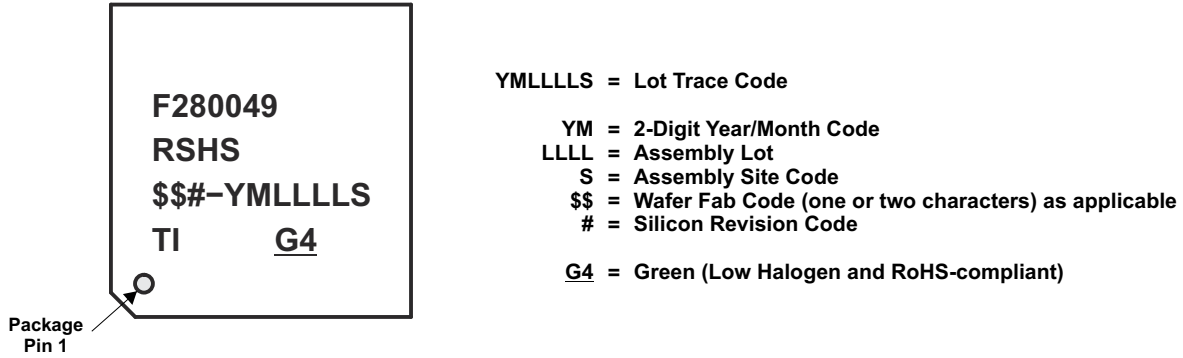


图 10-3. RSH 封装的器件标识示例

表 10-1. 从批次追踪代码中确定器件的修订版本

器件修订版本代码	器件修订版本	REVID ⁽¹⁾ 地址：0x5D00C	备注
空白	0	0x0000 0000	该器件修订版本以 TMX 形式提供。
A	A	0x0000 0001	该器件修订版本以 TMX 形式提供。
B	B	0x0000 0002	该器件修订版本的代码为 TMX 和 TMS。

(1) 器件修订版本 ID

10.3 工具和软件

TI 提供大量的开发工具。下面是部分用于评估器件性能、生成代码和开发解决方案的工具和软件。要查看 C2000 实时控制 MCU 的所有可用工具和软件，请访问[使用我们的 C2000™ 实时微控制器开始开发](#)页面。

开发工具

F280049C controlCARD 评估模块

F280049C controlCARD 评估模块是一种基于 HSEC180 controlCARD 的评估和开发工具，适用于 C2000 F28004x 系列的微控制器产品。controlCARD 非常适合用于初始评估和系统原型设计。它们也是完整的板级模块，利用两种标准外形尺寸（100 引脚 DIMM 或 180 引脚 HSEC）中的一种来提供轻巧的单板控制器解决方案。对于首次评估，controlCARD 通常与基板捆绑购买，或捆绑在应用套件中。

软件工具

用于 C2000 MCU 的 C2000Ware

用于 C2000™ 微控制器的 C2000Ware 是一系列紧密结合的开发软件和文档，旨在最大限度地缩短软件开发时间。从特定于器件的驱动程序和库到器件外设示例，C2000Ware 能够为您提供坚实的基础，以便您开始开发和评估相关产品。

用于 C2000 微控制器的 Code Composer Studio (CCS) 集成开发环境 (IDE)

Code Composer Studio 是支持 TI 微控制器和嵌入式处理器产品系列的集成开发环境 (IDE)。Code Composer Studio 包含一整套用于开发和调试嵌入式应用的工具。它包含优化的 C/C++ 编译器、源代码编辑器、项目构建环境、调试器、分析器以及多种其他功能。直观的 IDE 提供了单一用户界面，带领用户完成应用开发流程的每个步骤。熟悉的工具和界面使用户能够比以前更快地上手。Code Composer Studio 将 Eclipse 软件框架的优势和 TI 高级嵌入式调试功能相结合，为嵌入式开发人员提供了一种极具吸引力且功能丰富的开发环境。

引脚多路复用工具

Pin Mux (引脚多路复用) 实用程序是一款软件工具，可提供图形用户界面，用于配置引脚多路复用设置、解决冲突以及指定 TI MPU 的 I/O 单元特性。

F021 闪存应用编程接口 (API)

F021 闪存应用编程接口 (API) 提供的软件功能库用于对 F021 片上闪存执行编程、擦除和验证操作。

C2000 第三方搜索工具

TI 与多家公司携手推出适用于 TI C2000 器件的各种解决方案和服务。这些公司可使用 C2000 器件加速量产流程。下载此搜索工具，快速浏览第三方详细信息，并寻找合适的第三方来满足您的需求。

UniFlash 独立闪存工具

UniFlash 是一款独立工具，用于通过 GUI、命令行或脚本接口对片上闪存进行编程。

模型

可以从产品的“工具与软件”页面下载各种模型。这些模型包括 I/O 缓冲器信息规范 (IBIS) 模型和边界扫描描述语言 (BSDL) 模型。若要查看所有可用模型，请访问每个器件的“工具与软件”页面的“模型”部分。

培训

为帮助设计工程师充分利用 C2000 微控制器的特性和性能，TI 开发了各种培训资源。通过利用在线培训资料和可下载的实际操作技术讲座，可方便地获得关于 C2000 微控制器系列的全方位的实际知识。这些培训资源旨在简化学习过程，同时缩短开发时间并加快产品上市速度。有关各种培训资源的更多信息，请访问 [C2000™ 实时控制 MCU - 支持和培训站点](#)。

有关具体的 TMS320F28004x 实践技术培训资源，请访问 [C2000™ MCU 器件技术讲座](#)。

新型 C2000 TMS320F28004x 器件系列技术简介

了解 C2000 MCU 系列的最新成员。该演示将介绍 TMS320F28004x 架构的技术细节并重点说明各种主要外设的新改进，如增强了 2 类 CLA (能够运行后台任务) 以及包含一组高速可编程增益放大器。此外，全新的引导模式流支持扩展的引导选项。我们将在适当的情况下提供与 TMS320F2807x MCU 器件系列的对比，此外，一些有关以前的器件架构的知识有助于理解该演示中介绍的主题。

10.4 文档支持

To receive notification of documentation updates, navigate to the device product folder on ti.com. Click on *Subscribe to updates* to register and receive a weekly digest of any product information that has changed. For change details, review the revision history included in any revised document.

下面列出了介绍处理器、相关外设以及其他配套技术资料的最新文档。

勘误

[TMS320F28004x 实时 MCU 器件勘误表](#)介绍了有关器件的已知公告，并给出了权变措施。

技术参考手册

[TMS320F28004x 实时微控制器技术参考手册](#)详述了 F28004x 微控制器中每个外设和子系统的集成、环境、功能说明和编程模型。

InstaSPIN 技术参考手册

[InstaSPIN-FOC™ 和 InstaSPIN-MOTION™ 用户指南](#)介绍了 InstaSPIN-FOC 和 InstaSPIN-MOTION™ 器件。

CPU 用户指南

[TMS320C28x CPU 和指令集参考指南](#)介绍了 TMS320C28x 定点数字信号处理器 (DSP) 的中央处理器 (CPU) 和汇编语言指令。此参考指南还介绍了这些 DSP 上可用的仿真特性。

[TMS320C28x 扩展指令集技术参考手册](#)介绍了 TMU、VCU-II 和 FPU 加速器的架构、流水线和指令集。

外设指南

[C2000 实时控制外设参考指南](#)介绍了 28x DSP 的外设参考指南。

工具指南

[TMS320C28x 汇编语言工具 v22.6.0.LTS 用户指南](#)介绍了用于 TMS320C28x 器件的汇编语言工具 (用于开发汇编语言代码的汇编器和其他工具)、汇编器指令、宏、通用目标文件格式和符号调试指令。

[TMS320C28x 优化 C/C++ 编译器 v22.6.0.LTS 用户指南](#)介绍了 TMS320C28x C/C++ 编译器。此编译器接受 ANSI 标准 C/C++ 源代码，并为 TMS320C28x 器件生成 TMS320 DSP 汇编语言源代码。

迁移指南

[TMS320F28004x 和 TMS320F28002x 之间的迁移](#)描述了在 F28004x 和 F28002x C2000™ MCU 之间迁移时需要注意的硬件和软件差异。

[TMS320F28004x 和 TMS320F28003x 之间的迁移](#)描述了在 F28004x 和 F28003x C2000™ MCU 之间迁移时需要注意的硬件和软件差异。

应用报告

[SMT 和封装应用手册](#)网站列出了有关 TI Surface Mount Technology (SMT) 的文档以及涵盖各种封装相关主题的应用手册。

[半导体包装方法](#)介绍了向最终用户发货时对半导体器件使用的包装方法。

[计算嵌入式处理器的有效使用寿命](#)介绍了如何计算 TI 嵌入式处理器 (EP) 在电子系统中运行时的有效使用寿命。本文档的目标读者为希望确定 TI EP 的可靠性是否符合终端系统可靠性要求的总工程师。

[IBIS \(I/O 缓冲器信息规范 \) 建模简介](#)讨论了 IBIS 的各个方面，包括其历史、优势、兼容性、模型生成流程、输入/输出结构建模中的数据要求以及未来趋势。

[C2000™ 微控制器的串行闪存编程](#)介绍了使用闪存内核和 ROM 加载程序对器件进行串行编程。

[使用 C2000™ 实时微控制器的基本开发指南](#)更深入探究了使与实时控制系统相关的 C2000 微控制器 (MCU) 脱颖而出的器件。

10.5 支持资源

TI E2E™ 支持论坛是工程师的重要参考资料，可直接从专家获得快速、经过验证的解答和设计帮助。搜索现有解答或提出自己的问题可获得所需的快速设计帮助。

链接的内容由各个贡献者“按原样”提供。这些内容并不构成 TI 技术规范，并且不一定反映 TI 的观点；请参阅 TI 的《使用条款》。

10.6 商标

InstaSPIN-FOC™, FAST™, TMS320C2000™, C2000™, 代码调试器™, InstaSPIN-MOTION™, and TI E2E™ are trademarks of Texas Instruments.

TMS320™ is a trademark of Texas Instruments.

Bosch® is a registered trademark of Robert Bosch GmbH Corporation.

所有商标均为其各自所有者的财产。

10.7 静电放电警告



静电放电 (ESD) 会损坏这个集成电路。德州仪器 (TI) 建议通过适当的预防措施处理所有集成电路。如果不遵守正确的处理和安装程序，可能会损坏集成电路。

ESD 的损坏小至导致微小的性能降级，大至整个器件故障。精密的集成电路可能更容易受到损坏，这是因为非常细微的参数更改都可能会导致器件与其发布的规格不相符。

10.8 术语表

TI 术语表

本术语表列出并解释了术语、首字母缩略词和定义。

11 机械、封装和可订购信息

11.1 封装信息

以下页面包含机械、封装和可订购信息。这些信息是指定器件可用的最新数据。数据如有变更，恕不另行通知，且不会对此文档进行修订。如需获取此数据表的浏览器版本，请查阅左侧的导航栏。

对于具有散热焊盘的封装，“机械数据”图显示了通用散热焊盘（无尺寸）。有关适用于该器件的实际散热焊盘尺寸，请参阅“散热焊盘机械数据”图。

要了解关于 TI 封装的更多信息，请访问[封装信息](#)网站。

PACKAGING INFORMATION

Orderable Device	Status (1)	Package Type	Package Drawing	Pins	Package Qty	Eco Plan (2)	Lead finish/ Ball material (6)	MSL Peak Temp (3)	Op Temp (°C)	Device Marking (4/5)	Samples
F280040CPMQR	ACTIVE	LQFP	PM	64	1000	RoHS & Green	NIPDAU	Level-3-260C-168 HR	-40 to 125	F280040CPMQ	Samples
F280040PMQR	ACTIVE	LQFP	PM	64	1000	RoHS & Green	NIPDAU	Level-3-260C-168 HR	-40 to 125	F280040PMQ	Samples
F280041CPMS	ACTIVE	LQFP	PM	64	160	RoHS & Green	NIPDAU	Level-3-260C-168 HR	-40 to 125	F280041CPMS	Samples
F280041CPZQR	ACTIVE	LQFP	PZ	100	1000	RoHS & Green	NIPDAU	Level-3-260C-168 HR	-40 to 125	F280041CPZQ	Samples
F280041CPZS	ACTIVE	LQFP	PZ	100	90	RoHS & Green	NIPDAU	Level-3-260C-168 HR	-40 to 125	F280041CPZS	Samples
F280041CRSHSR	ACTIVE	VQFN	RSH	56	2500	RoHS & Green	Call TI NIPDAU	Level-3-260C-168 HR	-40 to 125	F280041C RSHS	Samples
F280041PMS	ACTIVE	LQFP	PM	64	160	RoHS & Green	NIPDAU	Level-3-260C-168 HR	-40 to 125	F280041PMS	Samples
F280041PMSR	ACTIVE	LQFP	PM	64	1000	RoHS & Green	NIPDAU	Level-3-260C-168 HR	-40 to 125	F280041PMS	Samples
F280041PZQR	ACTIVE	LQFP	PZ	100	1000	RoHS & Green	NIPDAU	Level-3-260C-168 HR	-40 to 125	F280041PZQ	Samples
F280041PZS	ACTIVE	LQFP	PZ	100	90	RoHS & Green	NIPDAU	Level-3-260C-168 HR	-40 to 125	F280041PZS	Samples
F280041PZSR	ACTIVE	LQFP	PZ	100	1000	RoHS & Green	NIPDAU	Level-3-260C-168 HR	-40 to 125	F280041PZS	Samples
F280041RSHSR	ACTIVE	VQFN	RSH	56	2500	RoHS & Green	Call TI NIPDAU	Level-3-260C-168 HR	-40 to 125	F280041 RSHS	Samples
F280045PMS	ACTIVE	LQFP	PM	64	160	RoHS & Green	NIPDAU	Level-3-260C-168 HR	-40 to 125	F280045PMS	Samples
F280045PMSR	ACTIVE	LQFP	PM	64	1000	RoHS & Green	NIPDAU	Level-3-260C-168 HR	-40 to 125	F280045PMS	Samples
F280045PZS	ACTIVE	LQFP	PZ	100	90	RoHS & Green	NIPDAU	Level-3-260C-168 HR	-40 to 125	F280045PZS	Samples
F280045PZSR	ACTIVE	LQFP	PZ	100	1000	RoHS & Green	NIPDAU	Level-3-260C-168 HR	-40 to 125	F280045PZS	Samples
F280045RSHSR	ACTIVE	VQFN	RSH	56	2500	RoHS & Green	Call TI NIPDAU	Level-3-260C-168 HR	-40 to 125	F280045 RSHS	Samples
F280048CPMQR	ACTIVE	LQFP	PM	64	1000	RoHS & Green	NIPDAU	Level-3-260C-168 HR	-40 to 125	F280048CPMQ	Samples
F280048PMQR	ACTIVE	LQFP	PM	64	1000	RoHS & Green	NIPDAU	Level-3-260C-168 HR	-40 to 125	F280048PMQ	Samples

Orderable Device	Status (1)	Package Type	Package Drawing	Pins	Package Qty	Eco Plan (2)	Lead finish/ Ball material (6)	MSL Peak Temp (3)	Op Temp (°C)	Device Marking (4/5)	Samples
F280049CPMS	ACTIVE	LQFP	PM	64	160	RoHS & Green	NIPDAU	Level-3-260C-168 HR	-40 to 125	F280049CPMS	Samples
F280049CPMSR	ACTIVE	LQFP	PM	64	1000	RoHS & Green	NIPDAU	Level-3-260C-168 HR	-40 to 125	F280049CPMS	Samples
F280049CPZQR	ACTIVE	LQFP	PZ	100	1000	RoHS & Green	NIPDAU	Level-3-260C-168 HR	-40 to 125	F280049CPZQ	Samples
F280049CPZS	ACTIVE	LQFP	PZ	100	90	RoHS & Green	NIPDAU	Level-3-260C-168 HR	-40 to 125	F280049CPZS	Samples
F280049CRSHSR	ACTIVE	VQFN	RSH	56	2500	RoHS & Green	Call TI NIPDAU	Level-3-260C-168 HR	-40 to 125	F280049C RSHS	Samples
F280049PMS	ACTIVE	LQFP	PM	64	160	RoHS & Green	NIPDAU	Level-3-260C-168 HR	-40 to 125	F280049PMS	Samples
F280049PMSR	ACTIVE	LQFP	PM	64	1000	RoHS & Green	NIPDAU	Level-3-260C-168 HR	-40 to 125	F280049PMS	Samples
F280049PZQ	ACTIVE	LQFP	PZ	100	90	RoHS & Green	NIPDAU	Level-3-260C-168 HR	-40 to 125	F280049PZQ	Samples
F280049PZQR	ACTIVE	LQFP	PZ	100	1000	RoHS & Green	NIPDAU	Level-3-260C-168 HR	-40 to 125	F280049PZQ	Samples
F280049PZS	ACTIVE	LQFP	PZ	100	90	RoHS & Green	NIPDAU	Level-3-260C-168 HR	-40 to 125	F280049PZS	Samples
F280049PZSR	ACTIVE	LQFP	PZ	100	1000	RoHS & Green	NIPDAU	Level-3-260C-168 HR	-40 to 125	F280049PZS	Samples
F280049RSHSR	ACTIVE	VQFN	RSH	56	2500	RoHS & Green	Call TI NIPDAU	Level-3-260C-168 HR	-40 to 125	F280049 RSHS	Samples

(1) The marketing status values are defined as follows:

ACTIVE: Product device recommended for new designs.

LIFEBUY: TI has announced that the device will be discontinued, and a lifetime-buy period is in effect.

NRND: Not recommended for new designs. Device is in production to support existing customers, but TI does not recommend using this part in a new design.

PREVIEW: Device has been announced but is not in production. Samples may or may not be available.

OBSOLETE: TI has discontinued the production of the device.

(2) **RoHS:** TI defines "RoHS" to mean semiconductor products that are compliant with the current EU RoHS requirements for all 10 RoHS substances, including the requirement that RoHS substance do not exceed 0.1% by weight in homogeneous materials. Where designed to be soldered at high temperatures, "RoHS" products are suitable for use in specified lead-free processes. TI may reference these types of products as "Pb-Free".

RoHS Exempt: TI defines "RoHS Exempt" to mean products that contain lead but are compliant with EU RoHS pursuant to a specific EU RoHS exemption.

Green: TI defines "Green" to mean the content of Chlorine (Cl) and Bromine (Br) based flame retardants meet JS709B low halogen requirements of <=1000ppm threshold. Antimony trioxide based flame retardants must also meet the <=1000ppm threshold requirement.

(3) MSL, Peak Temp. - The Moisture Sensitivity Level rating according to the JEDEC industry standard classifications, and peak solder temperature.

(4) There may be additional marking, which relates to the logo, the lot trace code information, or the environmental category on the device.

(5) Multiple Device Markings will be inside parentheses. Only one Device Marking contained in parentheses and separated by a "~" will appear on a device. If a line is indented then it is a continuation of the previous line and the two combined represent the entire Device Marking for that device.

(6) Lead finish/Ball material - Orderable Devices may have multiple material finish options. Finish options are separated by a vertical ruled line. Lead finish/Ball material values may wrap to two lines if the finish value exceeds the maximum column width.

Important Information and Disclaimer:The information provided on this page represents TI's knowledge and belief as of the date that it is provided. TI bases its knowledge and belief on information provided by third parties, and makes no representation or warranty as to the accuracy of such information. Efforts are underway to better integrate information from third parties. TI has taken and continues to take reasonable steps to provide representative and accurate information but may not have conducted destructive testing or chemical analysis on incoming materials and chemicals. TI and TI suppliers consider certain information to be proprietary, and thus CAS numbers and other limited information may not be available for release.

In no event shall TI's liability arising out of such information exceed the total purchase price of the TI part(s) at issue in this document sold by TI to Customer on an annual basis.

OTHER QUALIFIED VERSIONS OF TMS320F280041, TMS320F280041-Q1, TMS320F280041C, TMS320F280041C-Q1, TMS320F280049, TMS320F280049-Q1, TMS320F280049C, TMS320F280049C-Q1 :

● Catalog : [TMS320F280041](#), [TMS320F280041C](#), [TMS320F280049](#), [TMS320F280049C](#)

● Automotive : [TMS320F280041-Q1](#), [TMS320F280041C-Q1](#), [TMS320F280049-Q1](#), [TMS320F280049C-Q1](#)

NOTE: Qualified Version Definitions:

- Catalog - TI's standard catalog product
- Automotive - Q100 devices qualified for high-reliability automotive applications targeting zero defects

TAPE AND REEL INFORMATION



QUADRANT ASSIGNMENTS FOR PIN 1 ORIENTATION IN TAPE



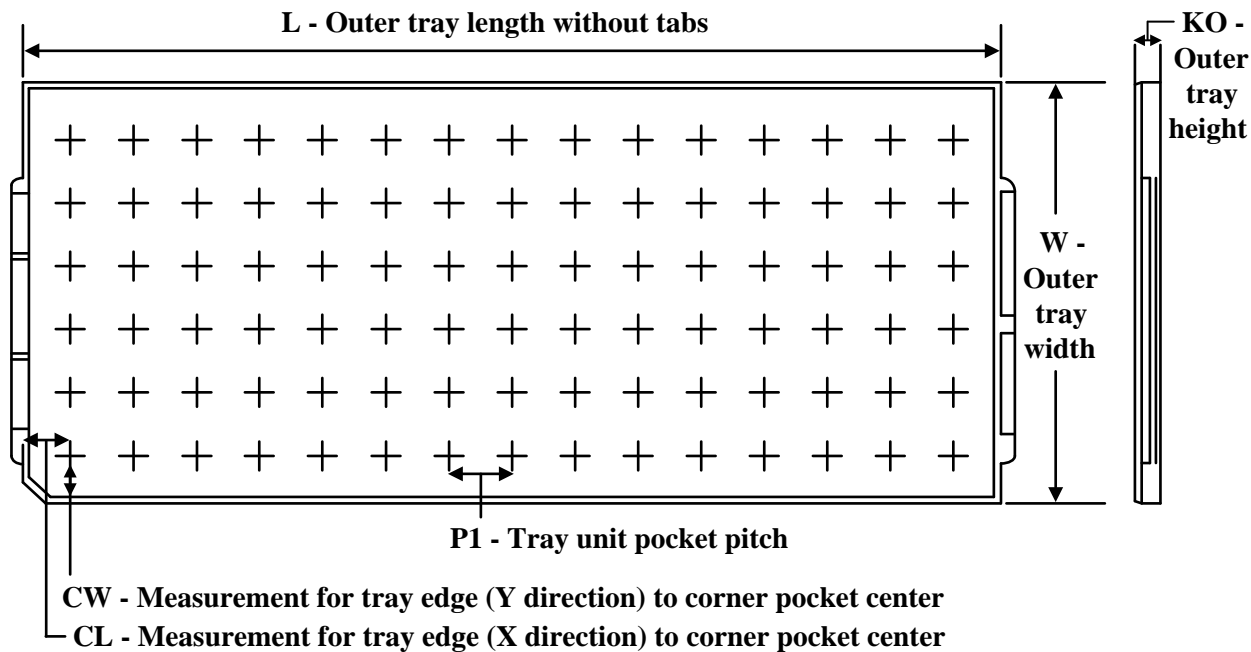
*All dimensions are nominal

Device	Package Type	Package Drawing	Pins	SPQ	Reel Diameter (mm)	Reel Width W1 (mm)	A0 (mm)	B0 (mm)	K0 (mm)	P1 (mm)	W (mm)	Pin1 Quadrant
F280040CPMQR	LQFP	PM	64	1000	330.0	24.4	13.0	13.0	2.1	16.0	24.0	Q2
F280040PMQR	LQFP	PM	64	1000	330.0	24.4	13.0	13.0	2.1	16.0	24.0	Q2
F280041CPZQR	LQFP	PZ	100	1000	330.0	32.4	16.9	16.9	2.0	24.0	32.0	Q2
F280041PMSR	LQFP	PM	64	1000	330.0	24.4	13.0	13.0	2.1	16.0	24.0	Q2
F280041PZQR	LQFP	PZ	100	1000	330.0	32.4	16.9	16.9	2.0	24.0	32.0	Q2
F280045PMSR	LQFP	PM	64	1000	330.0	24.4	13.0	13.0	2.1	16.0	24.0	Q2
F280045PZSR	LQFP	PZ	100	1000	330.0	32.4	16.9	16.9	2.0	24.0	32.0	Q2
F280048CPMQR	LQFP	PM	64	1000	330.0	24.4	13.0	13.0	2.1	16.0	24.0	Q2
F280048PMQR	LQFP	PM	64	1000	330.0	24.4	13.0	13.0	2.1	16.0	24.0	Q2
F280049CPMSR	LQFP	PM	64	1000	330.0	24.4	13.0	13.0	2.1	16.0	24.0	Q2
F280049CPZQR	LQFP	PZ	100	1000	330.0	32.4	16.9	16.9	2.0	24.0	32.0	Q2
F280049PMSR	LQFP	PM	64	1000	330.0	24.4	13.0	13.0	2.1	16.0	24.0	Q2
F280049PZQR	LQFP	PZ	100	1000	330.0	32.4	16.9	16.9	2.0	24.0	32.0	Q2
F280049PZSR	LQFP	PZ	100	1000	330.0	32.4	16.9	16.9	2.0	24.0	32.0	Q2

TAPE AND REEL BOX DIMENSIONS


*All dimensions are nominal

Device	Package Type	Package Drawing	Pins	SPQ	Length (mm)	Width (mm)	Height (mm)
F280040CPMQR	LQFP	PM	64	1000	336.6	336.6	41.3
F280040PMQR	LQFP	PM	64	1000	336.6	336.6	41.3
F280041CPZQR	LQFP	PZ	100	1000	367.0	367.0	55.0
F280041PMSR	LQFP	PM	64	1000	336.6	336.6	41.3
F280041PZQR	LQFP	PZ	100	1000	367.0	367.0	55.0
F280045PMSR	LQFP	PM	64	1000	336.6	336.6	41.3
F280045PZSR	LQFP	PZ	100	1000	367.0	367.0	55.0
F280048CPMQR	LQFP	PM	64	1000	336.6	336.6	41.3
F280048PMQR	LQFP	PM	64	1000	336.6	336.6	41.3
F280049CPMSR	LQFP	PM	64	1000	336.6	336.6	41.3
F280049CPZQR	LQFP	PZ	100	1000	367.0	367.0	55.0
F280049PMSR	LQFP	PM	64	1000	336.6	336.6	41.3
F280049PZQR	LQFP	PZ	100	1000	367.0	367.0	55.0
F280049PZSR	LQFP	PZ	100	1000	367.0	367.0	55.0

TRAY


Chamfer on Tray corner indicates Pin 1 orientation of packed units.

*All dimensions are nominal

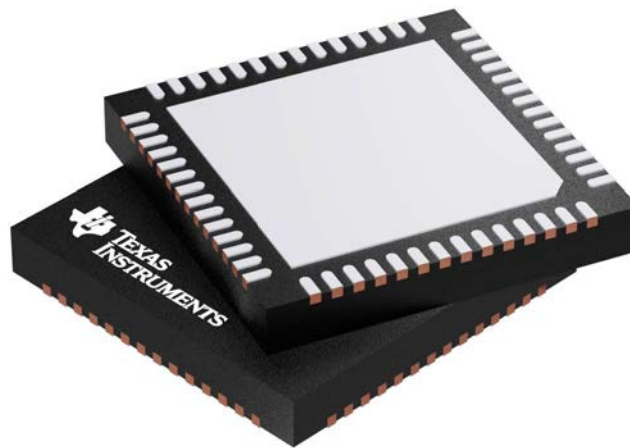
Device	Package Name	Package Type	Pins	SPQ	Unit array matrix	Max temperature (°C)	L (mm)	W (mm)	K0 (µm)	P1 (mm)	CL (mm)	CW (mm)
F280041CPMS	PM	LQFP	64	160	8 X 20	150	315	135.9	7620	15.2	13.1	13
F280041CPZS	PZ	LQFP	100	90	6 x 15	150	315	135.9	7620	20.3	15.4	15.4
F280041PMS	PM	LQFP	64	160	8 X 20	150	315	135.9	7620	15.2	13.1	13
F280041PZS	PZ	LQFP	100	90	6 x 15	150	315	135.9	7620	20.3	15.4	15.4
F280045PMS	PM	LQFP	64	160	8 X 20	150	315	135.9	7620	15.2	13.1	13
F280045PZS	PZ	LQFP	100	90	6 x 15	150	315	135.9	7620	20.3	15.4	15.4
F280049CPMS	PM	LQFP	64	160	8 X 20	150	315	135.9	7620	15.2	13.1	13
F280049CPZS	PZ	LQFP	100	90	6 x 15	150	315	135.9	7620	20.3	15.4	15.4
F280049PMS	PM	LQFP	64	160	8 X 20	150	315	135.9	7620	15.2	13.1	13
F280049PZQ	PZ	LQFP	100	90	6 x 15	150	315	135.9	7620	20.3	15.4	15.4
F280049PZS	PZ	LQFP	100	90	6 x 15	150	315	135.9	7620	20.3	15.4	15.4

RSH 56

GENERIC PACKAGE VIEW

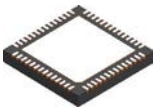
VQFN - 1 mm max height

PLASTIC QUAD FLATPACK - NO LEAD



Images above are just a representation of the package family, actual package may vary.
Refer to the product data sheet for package details.

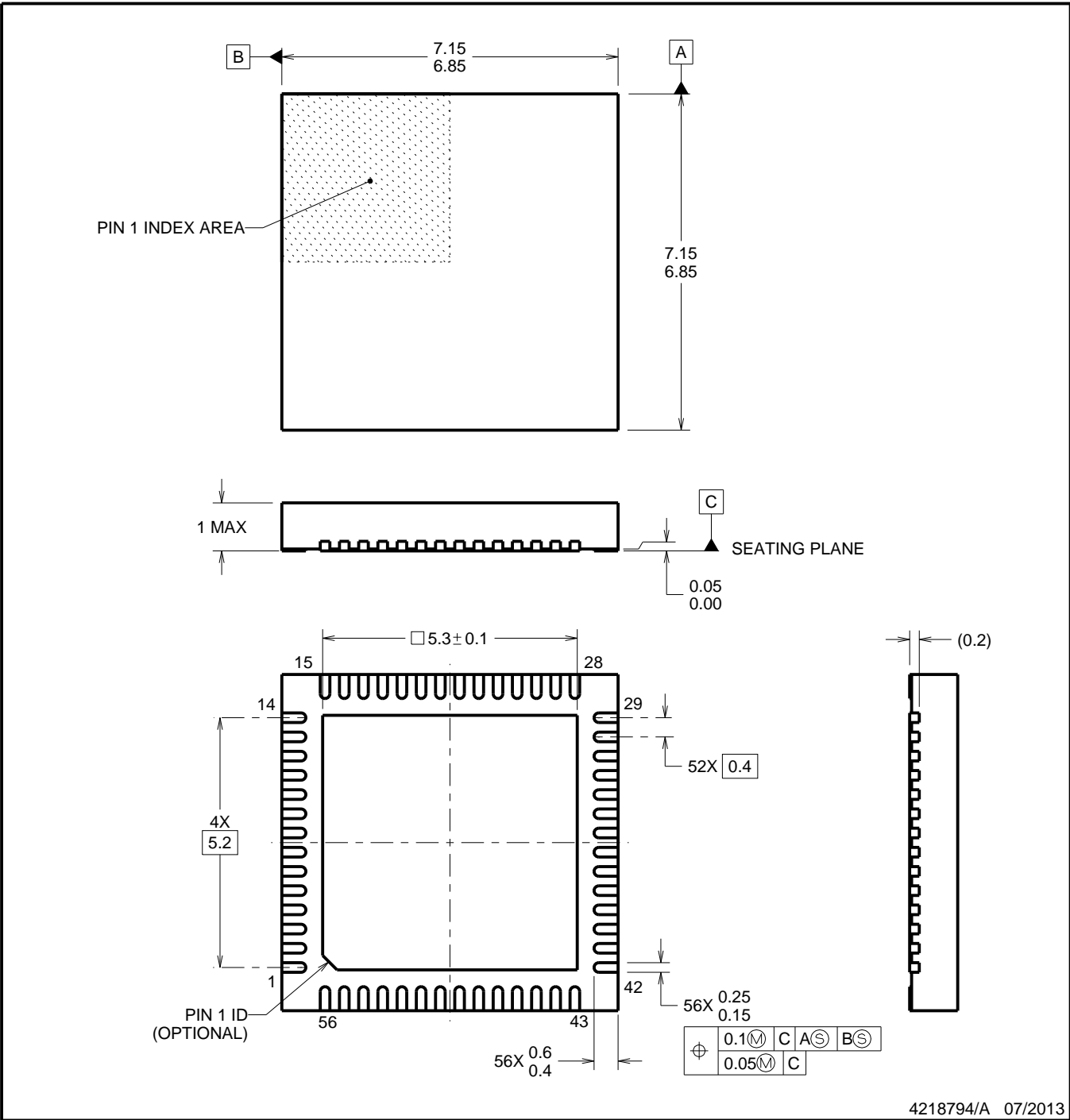
4207513/D



RSH0056D

VQFN - 1 mm max height

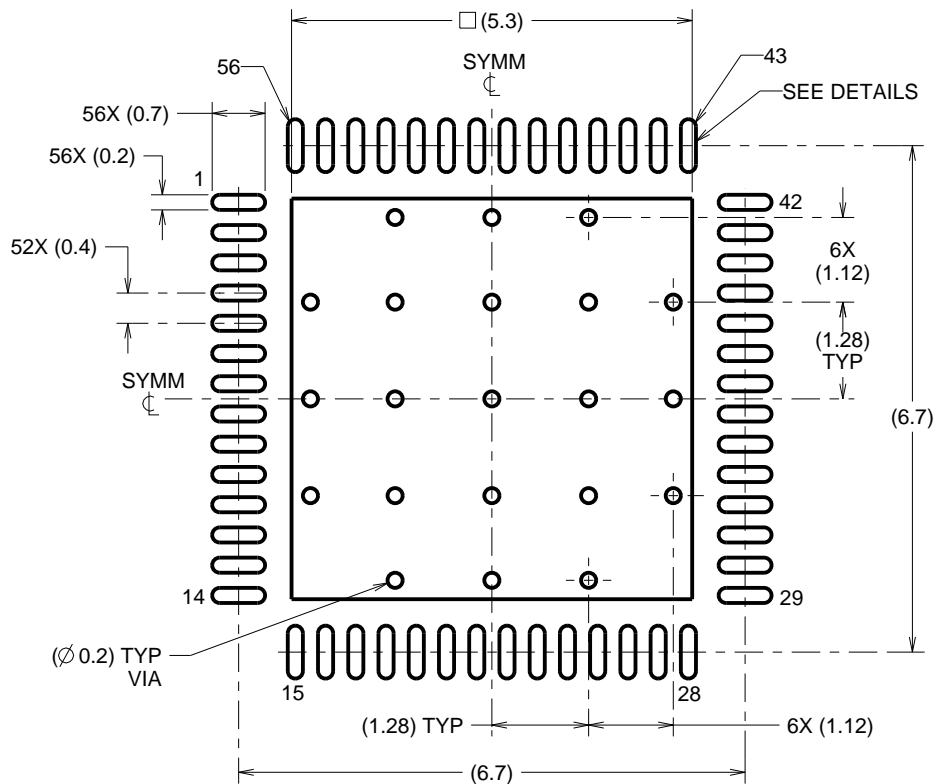
VQFN



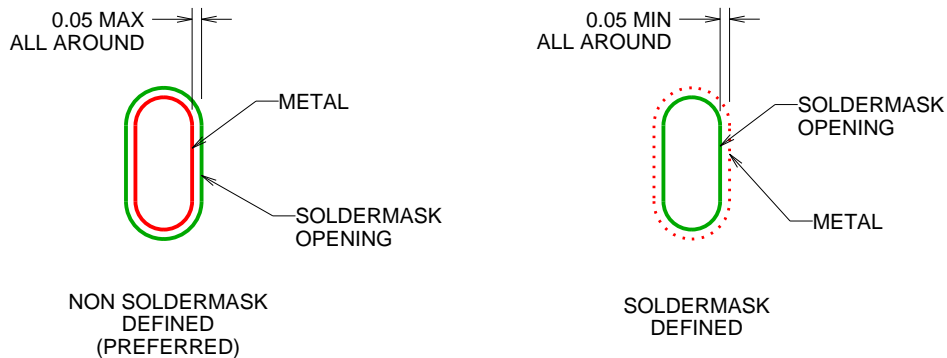
4218794/A 07/2013

NOTES:

1. All linear dimensions are in millimeters. Dimensions in parenthesis are for reference only. Dimensioning and tolerancing per ASME Y14.5M.
2. This drawing is subject to change without notice.
3. The package thermal pad must be soldered to the printed circuit board for thermal and mechanical performance.



LAND PATTERN EXAMPLE
SCALE:10X

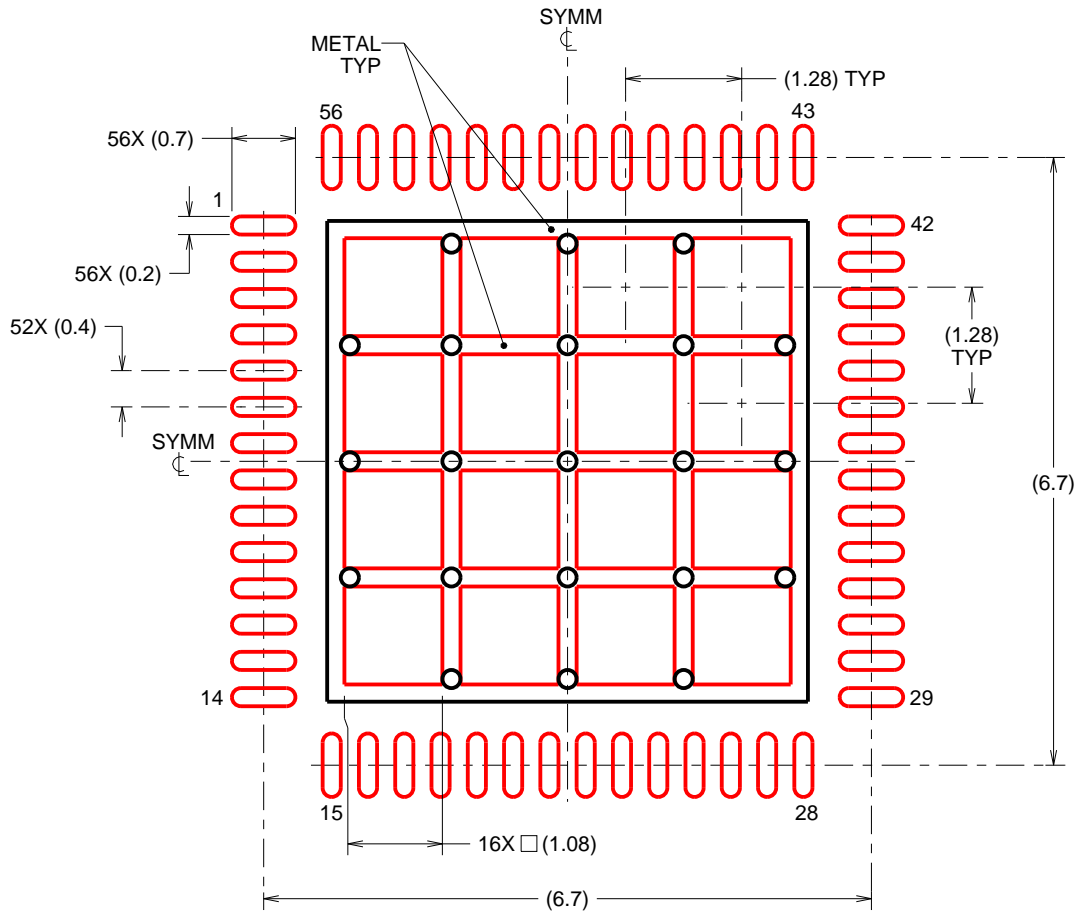


SOLDERMASK DETAILS

4218794/A 07/2013

NOTES: (continued)

4. This package is designed to be soldered to a thermal pad on the board. For more information, refer to QFN/SON PCB application note in literature No. SLUA271 (www.ti.com/lit/slua271).



SOLDERPASTE EXAMPLE
 BASED ON 0.1mm THICK STENCIL
 EXPOSED PAD
 67% PRINTED SOLDER COVERAGE BY AREA
 SCALE:12X

4218794/A 07/2013

NOTES: (continued)

- 5. Laser cutting apertures with trapezoidal walls and rounded corners may offer better paste release. IPC-7525 may have alternate design recommendations.

PM0064A



PACKAGE OUTLINE

LQFP - 1.6 mm max height

PLASTIC QUAD FLATPACK



NOTES:

1. All linear dimensions are in millimeters. Any dimensions in parenthesis are for reference only. Dimensioning and tolerancing per ASME Y14.5M.
2. This drawing is subject to change without notice.
3. This dimension does not include mold flash, protrusions, or gate burrs. Mold flash, protrusions, or gate burrs shall not exceed 0.15 mm per side.
4. Reference JEDEC registration MS-026.

EXAMPLE BOARD LAYOUT

PM0064A

LQFP - 1.6 mm max height

PLASTIC QUAD FLATPACK



LAND PATTERN EXAMPLE
EXPOSED METAL SHOWN
SCALE:8X



SOLDER MASK DETAILS

4215162/A 03/2017

NOTES: (continued)

5. Publication IPC-7351 may have alternate designs.
6. Solder mask tolerances between and around signal pads can vary based on board fabrication site.
7. For more information, see Texas Instruments literature number SLMA004 (www.ti.com/lit/slma004).

EXAMPLE STENCIL DESIGN

PM0064A

LQFP - 1.6 mm max height

PLASTIC QUAD FLATPACK



NOTES: (continued)

- 8. Laser cutting apertures with trapezoidal walls and rounded corners may offer better paste release. IPC-7525 may have alternate design recommendations.
- 9. Board assembly site may have different recommendations for stencil design.

PZ (S-PQFP-G100)

PLASTIC QUAD FLATPACK



4040149/B 11/96

- NOTES: A. All linear dimensions are in millimeters.
 B. This drawing is subject to change without notice.
 C. Falls within JEDEC MS-026

PZ (S-PQFP-G100)

PLASTIC QUAD FLAT PACK



NOTES:

- A. All linear dimensions are in millimeters.
- B. This drawing is subject to change without notice.
- C. Laser cutting apertures with trapezoidal walls and also rounding corners will offer better paste release. Customers should contact their board assembly site for stencil design recommendations. Example stencil design based on a 50% volumetric metal load solder paste. Refer to IPC-7525 for other stencil recommendations.
- D. Customers should contact their board fabrication site for solder mask tolerances between and around signal pads.

重要声明和免责声明

TI“按原样”提供技术和可靠性数据（包括数据表）、设计资源（包括参考设计）、应用或其他设计建议、网络工具、安全信息和其他资源，不保证没有瑕疵且不做任何明示或暗示的担保，包括但不限于对适销性、某特定用途方面的适用性或不侵犯任何第三方知识产权的暗示担保。

这些资源可供使用 TI 产品进行设计的熟练开发人员使用。您将自行承担以下全部责任：(1) 针对您的应用选择合适的 TI 产品，(2) 设计、验证并测试您的应用，(3) 确保您的应用满足相应标准以及任何其他功能安全、信息安全、监管或其他要求。

这些资源如有变更，恕不另行通知。TI 授权您仅可将这些资源用于研发本资源所述的 TI 产品的应用。严禁对这些资源进行其他复制或展示。您无权使用任何其他 TI 知识产权或任何第三方知识产权。您应全额赔偿因在这些资源的使用中对 TI 及其代表造成的任何索赔、损害、成本、损失和债务，TI 对此概不负责。

TI 提供的产品受 [TI 的销售条款](#) 或 [ti.com](#) 上其他适用条款/TI 产品随附的其他适用条款的约束。TI 提供这些资源并不会扩展或以其他方式更改 TI 针对 TI 产品发布的适用的担保或担保免责声明。

TI 反对并拒绝您可能提出的任何其他或不同的条款。

邮寄地址：Texas Instruments, Post Office Box 655303, Dallas, Texas 75265

Copyright © 2023，德州仪器 (TI) 公司