

WL18x7MOD WiLink™ 8 双频带工业模块 - Wi-Fi®、Bluetooth® 和低功耗 (LE) 蓝牙

1 特性

- 通用
 - 集成了射频、功率放大器 (PA)、时钟、射频开关、滤波器、无源器件和电源管理
 - 使用 TI 模块配套资料和参考设计进行快速硬件设计
 - 工作温度：- 40°C 至 +85°C (工业温度级)
 - 小巧的外形：13.3 × 13.4 × 2mm
 - 100 引脚 MOC 封装
 - 通过 FCC、IC、ETSI/CE 和 TELEC 认证的 PCB、偶极、芯片和 PIFA 天线
- Wi-Fi®
 - WLAN 基带处理器和射频收发器支持 IEEE 标准 802.11a、802.11b、802.11g 和 802.11n
 - 在 2.4GHz 下为 20MHz 和 40MHz SISO 以及 20MHz 2 × 2 MIMO，可实现高吞吐量：80Mbps (TCP)，100Mbps (UDP)
 - 2.4GHz MRC，支持扩展范围且具备 5GHz 分集能力
 - 完全校准：无需生产校准
 - 4 位 SDIO 主机接口支持
 - Wi-Fi 直接并发运行 (多通道、多用途)
- Bluetooth® 和低功耗蓝牙 (仅限 WL1837MOD)
 - 兼容蓝牙 5.1 安全连接并支持 CSA2 (声明 ID : D052427)
 - 主机控制器接口 (HCI) 传输，用于通过 UART 进行蓝牙传输

- 支持 SBC 编码 + A2DP 的专用音频处理器
- 双模蓝牙和低功耗蓝牙
- TI 经认证的蓝牙和低功耗蓝牙栈

- 主要优势
 - 减少设计开销
 - 通过在两种角色 (STA 和 AP) 中同时配置 WiLink™ 8，直接连接不同射频通道 (Wi-Fi 网络) 上的其他 Wi-Fi 设备，从而实现不同用例
 - 一流的 Wi-Fi 可实现高性能音频和视频流参考应用，覆盖范围高达单根天线的 1.4 倍
 - 提供多种配置方法，可一步将家用设备连接至 Wi-Fi
 - 连接空闲时最低 Wi-Fi 功耗 (< 800μA)
 - WLAN 滤波器的可配置唤醒只将系统唤醒
 - Wi-Fi 和蓝牙单天线共存

2 应用

- 物联网 (IoT)
- 多媒体
- 家用电子产品
- 家用电器和白色家电
- 工业和家庭自动化
- 智能网关和仪表
- 视频会议
- 视频摄像机和安全性

3 说明

TI 经认证的 WiLink™ 8 模块可提供高吞吐量和扩展覆盖范围，并在功耗优化设计中支持 Wi-Fi® 和 Bluetooth® 共存 (仅限 WL1837MOD)。WL18x7MOD 是一套支持 Wi-Fi 的双频带 2.4GHz 和 5GHz 模块解决方案，配有两根支持工业温度级的天线。该器件经 FCC、IC、ETSI/CE 和 TELEC 认证，适用于接入点 (AP) (支持 DFS) 和客户端。TI 提供适用于 Linux® 和 Android™ 等高级操作系统的驱动程序。WinCE 以及包括 QNX、Nucleus、ThreadX 和 FreeRTOS 在内的 RTOS 等其他驱动程序可通过第三方获得支持。

器件信息⁽¹⁾

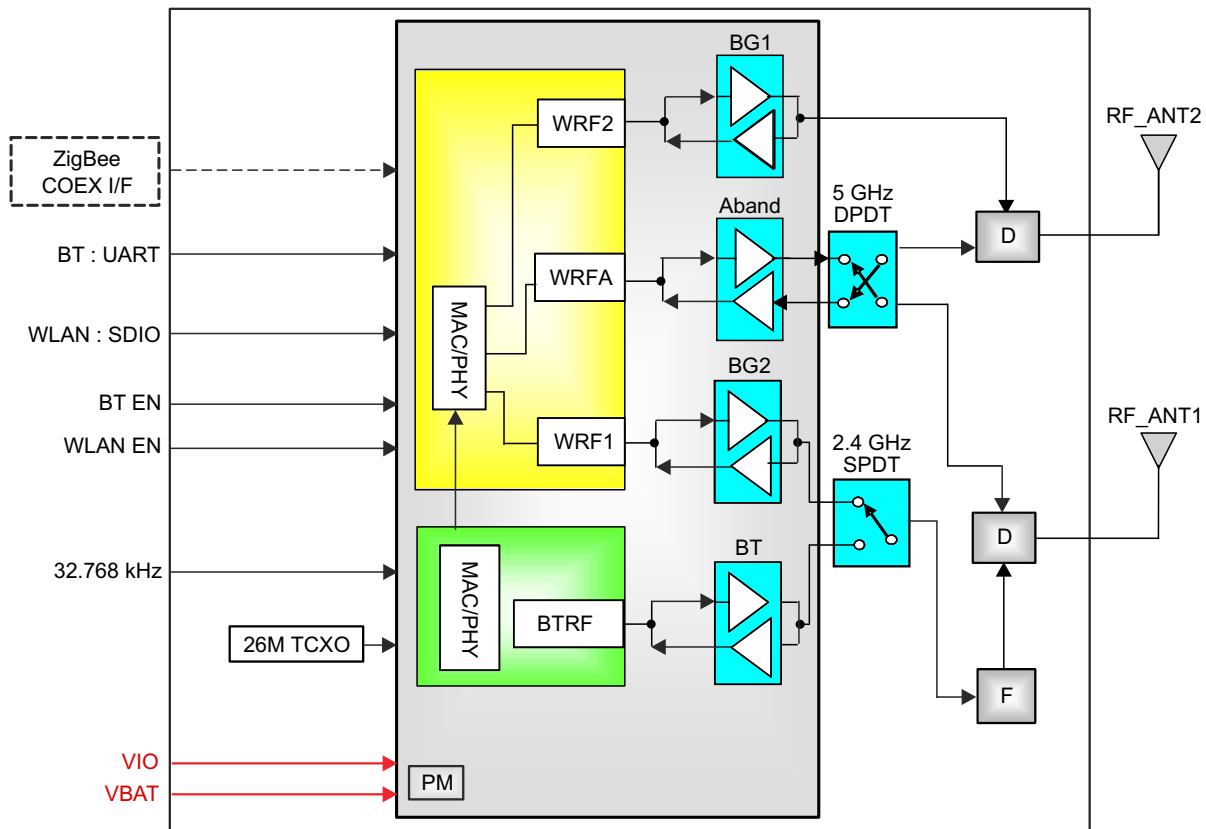
器件型号	封装	封装尺寸
WL1807MOD	QFM (100)	13.3mm × 13.4mm × 2mm
WL1837MOD	QFM (100)	13.3mm × 13.4mm × 2mm

(1) 如需了解更多信息，请参阅 节 12。

4 功能方框图

图 4-1 显示了 WL1837MOD 型号的功能方框图。





Copyright © 2017, Texas Instruments Incorporated

注：虚线表示可选配置，默认情况下不应用。

图 4-1. WL1837MOD 功能方框图

内容

1 特性	1	8.17 低功耗蓝牙性能：发送器特性	18
2 应用	1	8.18 低功耗蓝牙性能：调制特性	19
3 说明	1	8.19 蓝牙 BR 和 EDR 动态电流	19
4 功能方框图	1	8.20 低功耗蓝牙电流	19
5 修订历史记录	3	8.21 时序和开关特性	20
6 器件比较	4	9 详细说明	28
6.1 相关产品.....	4	9.1 WLAN 特性.....	29
7 终端配置和功能	5	9.2 蓝牙特性.....	29
7.1 引脚属性.....	6	9.3 低功耗蓝牙特性.....	30
8 规格	9	9.4 器件认证.....	30
8.1 绝对最大额定值.....	9	9.5 模块标识.....	32
8.2 ESD 额定值.....	9	9.6 测试等级.....	32
8.3 建议运行条件.....	9	9.7 最终产品标示.....	33
8.4 外部数字慢时钟要求.....	10	9.8 面向最终用户的手册信息.....	33
8.5 MOC 100 引脚封装的热阻特性.....	10	10 应用、实施和布局	34
8.6 WLAN 性能：2.4GHz 接收器特性.....	11	10.1 应用信息.....	34
8.7 WLAN 性能：2.4GHz 发送器功率.....	12	11 器件和文档支持	41
8.8 WLAN 性能：5GHz 接收器特性.....	13	11.1 器件支持.....	41
8.9 WLAN 性能：5GHz 发送器功率.....	14	11.2 支持资源.....	43
8.10 WLAN 性能：电流.....	15	11.3 商标.....	43
8.11 蓝牙性能：BR, EDR 接收器特性 - 带内信号.....	16	11.4 静电放电警告.....	44
8.12 蓝牙性能：发送器, BR.....	17	11.5 术语表.....	44
8.13 蓝牙性能：发送器, EDR.....	17	12 机械、封装和可订购信息	45
8.14 蓝牙性能：调制, BR.....	17	12.1 TI 模块机械制图.....	45
8.15 蓝牙性能：调制, EDR.....	18	12.2 卷带包装信息.....	45
8.16 低功耗蓝牙性能：接收器特性 - 带内信号.....	18	12.3 封装信息.....	47

5 修订历史记录

注：以前版本的页码可能与当前版本的页码不同

Changes from NOVEMBER 1, 2017 to APRIL 26, 2021	Page
• 更新了整个文档中的表格、图和交叉参考的编号格式.....	1
• 在 节 1 中更新为了“蓝牙 5.1 安全连接...”	1
• 更新了 节 6.1 , <i>相关产品</i>	4
• 更正了“工作频率范围”和“RMS 输出功率”参数的“单位”列，位于 节 8.9 , <i>WLAN 性能：5GHz 发送器功率</i>	14
• 在 节 9.2 中将“蓝牙 4.2”更新为“蓝牙 5.1”	29
• 在 节 9.3 中将“蓝牙 4.2”更新为“蓝牙 5.1”	30
• 删除了以“此外，该模块还通过了 Wi-Fi 认证...”开头的句子，位于以下内容中的第一段： 节 9.4 , <i>器件认证</i>	30

6 器件比较

TI WiLink 8 模块提供两个尺寸兼容的双频带 2.4GHz 和 5GHz 工业温度等级型号，均可提供独立的 Wi-Fi 和蓝牙组合连接。表 6-1 比较了模块型号的特性。

表 6-1. TI WiLink™ 8 模块型号

器件	特性				
	WLAN 2.4GHz SISO ⁽¹⁾	WLAN 2.4GHz MIMO ⁽¹⁾	WLAN 2.4GHz MRC ⁽²⁾	蓝牙	WLAN 5GHz SISO ⁽¹⁾
WL1837MOD	✓	✓	✓	✓	✓
WL1807MOD	✓	✓	✓		✓

(1) SISO：单输入、单输出；MIMO：多输入、多输出。

(2) MRC：最大比率组合；仅在 11g,n 下支持。

6.1 相关产品

有关该系列产品或相关产品中的其他器件的信息，请参阅以下链接。

[无线连接概述](#)

提供 14 个无线连接标准中的最低功耗和最长距离

[Sub-1GHz SimpleLink™ 无线 MCU](#)

高性能、长距离无线及超低功耗

[WL1837MOD 的参考设计](#)

查找充分利用 TI 技术的参考设计来解决您的系统级难题

7 终端配置和功能

图 7-1 显示了 100 引脚 MOC 封装的引脚分配。

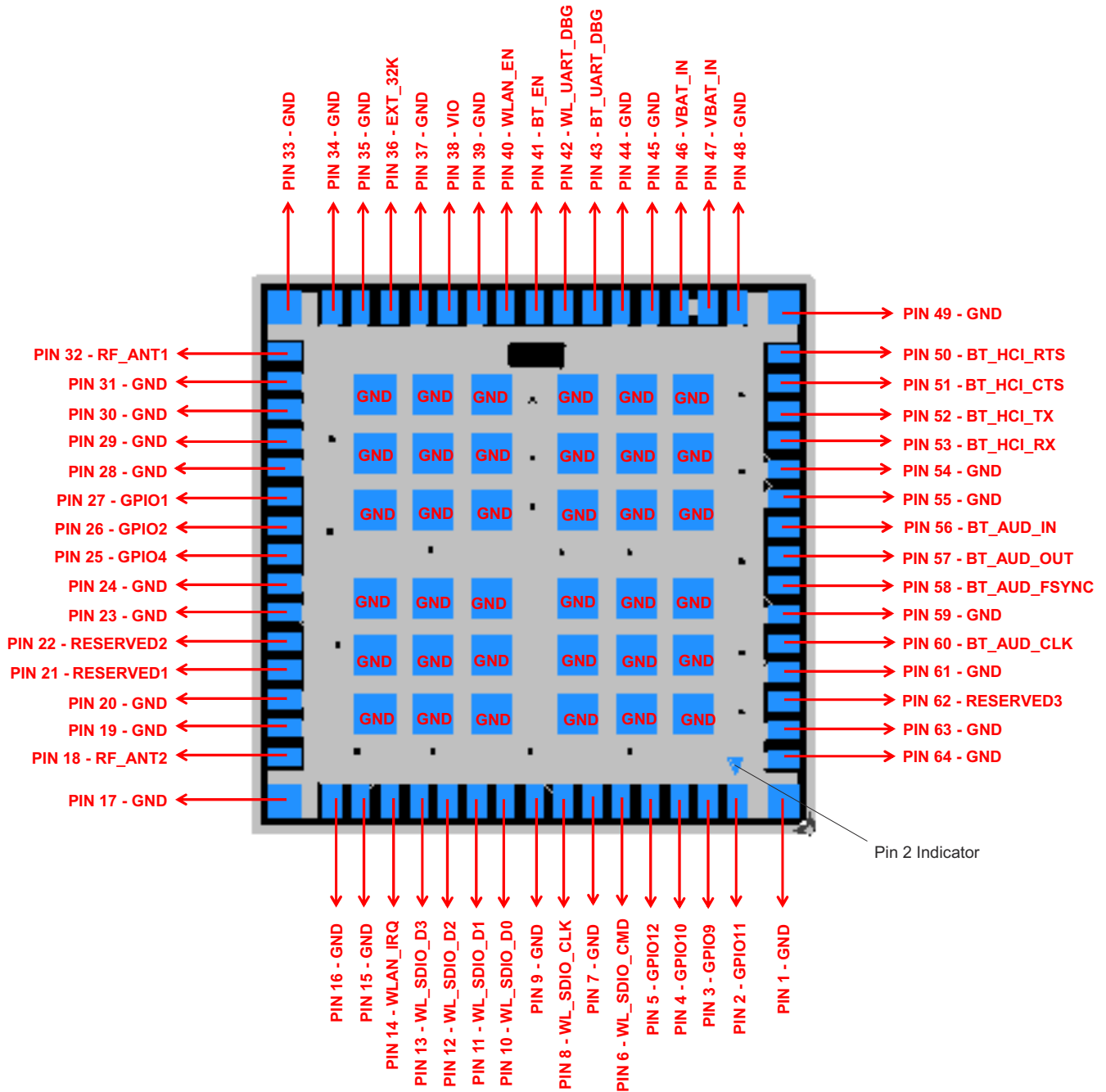


图 7-1. 100 引脚 MOC 封装 (仰视图)

7.1 引脚属性

表 7-1 描述了模块引脚。

表 7-1. 引脚属性

引脚名称	引脚编号	类型/DIR	关断状态 ⁽¹⁾	上电后 ⁽¹⁾	电压电平	连接 ⁽²⁾		说明 ⁽³⁾
						1807	1837	
时钟与复位信号								
WL_SDIO_CLK_1V8	8	I	高阻态	高阻态	1.8V	v	v	WLAN SDIO 时钟。必须由主机驱动。
EXT_32K	36	模拟			-	v	v	输入睡眠时钟： 32.768kHz
WLAN_EN	40	I	PD	PD	1.8V	v	v	模式设置：高电平 = 启用
BT_EN	41	I	PD	PD	1.8V	x	v	模式设置：高电平 = 启用。如果未使用蓝牙，则进行接地。
电源管理信号								
VIO_IN	38	POW	PD	PD	1.8V	v	v	连接到 1.8V 外部 VIO
VBAT_IN	46	POW			VBAT	v	v	电源输入，2.9V 至 4.8V
VBAT_IN	47	POW			VBAT	v	v	电源输入，2.9V 至 4.8V
TI 保留								
GPIO11	2	I/O	PD	PD	1.8V	v	v	保留供将来使用。NC，如果未使用。
GPIO9	3	I/O	PD	PD	1.8V	v	v	保留供将来使用。NC，如果未使用。
GPIO10	4	I/O	PU	PU	1.8V	v	v	保留供将来使用。NC，如果未使用。
GPIO12	5	I/O	PU	PU	1.8V	v	v	保留供将来使用。NC，如果未使用。
RESERVED1	21	I	PD	PD	1.8V	x	x	保留供将来使用。NC，如果未使用。
RESERVED2	22	I	PD	PD	1.8V	x	x	保留供将来使用。NC，如果未使用。
GPIO4	25	I/O	PD	PD	1.8V	v	v	保留供将来使用。NC，如果未使用。
RESERVED3	62	O	PD	PD	1.8V	x	x	保留供将来使用。NC，如果未使用。选项：外部 TCXO。

表 7-1. 引脚属性 (continued)

引脚名称	引脚编号	类型/DIR	关断状态 ⁽¹⁾	上电后 ⁽¹⁾	电压电平	连接 ⁽²⁾		说明 ⁽³⁾
						1807	1837	
WLAN 功能模块 : Int 信号								
WL_SDIO_CMD_1V8	6	I/O	Hi-Z	Hi-Z	1.8V	v	v	WLAN SDIO 命令
WL_SDIO_D0_1V8	10	I/O	Hi-Z	Hi-Z	1.8V	v	v	WLAN SDIO 数据位 0
WL_SDIO_D1_1V8	11	I/O	Hi-Z	Hi-Z	1.8V	v	v	WLAN SDIO 数据位 1
WL_SDIO_D2_1V8	12	I/O	Hi-Z	Hi-Z	1.8V	v	v	WLAN SDIO 数据位 2
WL_SDIO_D3_1V8	13	I/O	Hi-Z	PU	1.8V	v	v	WLAN SDIO 数据位 3。在 WL_EN 或 BT_EN 位置时将状态更改为 PU 以进行卡检测。之后在初始化过程中由软件禁用。
WL_IRQ_1V8	14	O	PD	0	1.8V	v	v	SDIO 可用, 中断输出。高电平有效。(对于 WL_RS232_TX/RX, 上电时上拉。) 上电时设置为上升沿 (高电平有效)。Wi-Fi 中断线路可由驱动器根据 IRQ 配置 (极性/电平/边缘) 进行配置。
RF_ANT2	18	ANA			-	v	v	5G ANT 分集 TX/RX, 仅 2.4G 辅助天线 MRC/MIMO
GPIO2	26	I/O	PD	PD	1.8V	v	v	WL_RS232_RX (上电时, WLAN_IRQ = 1)
GPIO1	27	I/O	PD	PD	1.8V	v	v	WL_RS232_TX (上电时, WLAN_IRQ = 1)
RF_ANT1	32	ANA			-	v	v	5G 主 ANT TX/RX, 2.4G WLAN 主天线 SISO, 蓝牙
WL_UART_DBG	42	O	PU	PU	1.8V	v	v	选项: WLAN 记录器
蓝牙功能模块 : Int 信号								
BT_UART_DBG	43	O	PU	PU	1.8V	x	v	选项: 蓝牙记录器
BT_HCI_RTS_1V8	50	O	PU	PU	1.8V	x	v	UART RTS 至主机。NC, 如果未使用。
BT_HCI_CTS_1V8	51	I	PU	PU	1.8V	x	v	来自主机的 UART CTS。NC, 如果未使用。
BT_HCI_TX_1V8	52	O	PU	PU	1.8V	x	v	UART TX 至主机。NC, 如果未使用。
BT_HCI_RX_1V8	53	I	PU	PU	1.8V	x	v	来自主机的 UART RX。NC, 如果未使用。
BT_AUD_IN	56	I	PD	PD	1.8V	x	v	蓝牙 PCM/I2S 总线。数据输入。NC, 如果未使用。
BT_AUD_OUT	57	O	PD	PD	1.8V	x	v	蓝牙 PCM/I2S 总线。数据输出。NC, 如果未使用。
BT_AUD_FSYNC	58	I/O	PD	PD	1.8V	x	v	蓝牙 PCM/I2S 总线。帧同步。NC, 如果未使用。
BT_AUD_CLK	60	I/O	PD	PD	1.8V	x	v	蓝牙 PCM/I2S 总线。NC, 如果未使用。

表 7-1. 引脚属性 (continued)

引脚名称	引脚编号	类型/DIR	关断状态 ⁽¹⁾	上电后 ⁽¹⁾	电压电平	连接 ⁽²⁾		说明 ⁽³⁾
						1807	1837	
接地引脚								
GND	1	GND			-	v	v	v
GND	7	GND			-	v	v	v
GND	9	GND			-	v	v	v
GND	15	GND			-	v	v	v
GND	16	GND			-	v	v	v
GND	17	GND			-	v	v	v
GND	19	GND			-	v	v	v
GND	20	GND			-	v	v	v
GND	23	GND			-	v	v	v
GND	24	GND			-	v	v	v
GND	28	GND			-	v	v	v
GND	29	GND			-	v	v	v
GND	30	GND			-	v	v	v
GND	31	GND			-	v	v	v
GND	33	GND			-	v	v	v
GND	34	GND			-	v	v	v
GND	35	GND			-	v	v	v
GND	37	GND			-	v	v	v
GND	39	GND			-	v	v	v
GND	44	GND			-	v	v	v
GND	45	GND			-	v	v	v
GND	48	GND			-	v	v	v
GND	49	GND			-	v	v	v
GND	54	GND			-	v	v	v
GND	55	GND			-	v	v	v
GND	59	GND			-	v	v	v
GND	61	GND			-	v	v	v
GND	63	GND			-	v	v	v
GND	G1 - G36	GND			-	v	v	v
GND	64	GND			-	v	v	v

(1) PU = 上拉 ; PD = 下拉 ; Hi-Z = 高阻抗

(2) v = 连接 ; x = 无连接。

(3) 主机必须使用 10k Ω 电阻器为所有非 CLK SDIO 信号提供 PU。

8 规格

所有规格都使用 TI WL1837MODCOM8I 评估板在模块引脚处进行测量。除非另有说明，否则所有测量均在 $V_{BAT} = 3.7V$ 、 $V_{IO} = 1.8V$ 、 $25^{\circ}C$ 的典型值下使用匹配的射频天线执行。

备注

有关 TI WL18x7MOD 的电平转换 I/O，请参阅 [电平转换 WL18xx I/O 应用报告](#)。

8.1 绝对最大额定值

在自然通风温度范围内测得（除非另有说明）⁽¹⁾

	最小值	最大值	单位
V_{BAT}		4.8 ⁽²⁾	V
V_{IO}	- 0.5	2.1	V
模拟引脚的输入电压	- 0.5	2.1	V
输入电压限值 (CLK_IN)	- 0.5	VDD_IO	V
所有其他引脚的输入电压	- 0.5	(VDD_IO + 0.5V)	V
工作环境温度	- 40	85 ⁽³⁾	$^{\circ}C$
贮存温度, T_{stg}	- 40	85	$^{\circ}C$

- (1) 超出绝对最大额定值下列出的应力可能会对器件造成永久损坏。这些列出的值仅仅是应力额定值，并不表示器件在这些条件下以及在“运行条件”以外的任何其他条件下能够正常运行。长时间处于绝对最大额定条件下可能会影响器件的可靠性。
- (2) 4.8V 累计至 2.33 年，包括充电骤降和峰值
- (3) 在 WL18xx 系统中，有一个控制机制用于确保 $T_j < 125^{\circ}C$ 。当 T_j 接近该阈值时，该控制机制便会管理发送器模式。

8.2 ESD 额定值

		值	单位
$V_{(ESD)}$ 静电放电	人体放电模型 (HBM)，符合 ANSI/ESDA/JEDEC JS-001 ⁽¹⁾	± 1000	V
	充电器件模型 (CDM)，符合 JEDEC 规范 JESD22-C101 ⁽²⁾	± 250	

- (1) JEDEC 文档 JEP155 规定：500V HBM 可实现在标准 ESD 控制流程下安全生产。
- (2) JEDEC 文件 JEP157 规定：250V CDM 可实现在标准 ESD 控制流程下安全生产。

8.3 建议运行条件

在自然通风条件下的工作温度范围内测得（除非另有说明）

		最小值	典型值	最大值	单位
V_{BAT} ⁽¹⁾	所有模式的直流电源电压范围	2.9	3.7	4.8	V
V_{IO}	1.8V I/O 环电源电压	1.62	1.8	1.95	V
V_{IH}	I/O 高电平输入电压	$0.65 \times VDD_IO$		VDD_IO	V
V_{IL}	I/O 低电平输入电压	0		$0.35 \times VDD_IO$	V
V_{IH_EN}	使能输入高电平输入电压	1.365		VDD_IO	V
V_{IL_EN}	使能输入低电平输入电压	0		0.4	V
V_{OH}	高电平输出电压			VDD_IO - 0.45	V
V_{OL}	低电平输出电压			0	V
T_r 、 T_f	输入转换时间 T_r 、 T_f 从 10% 到 90% (数字 I/O) ⁽²⁾	1		10	ns
T_r	输出上升时间从 10% 至 90% (数字引脚) ⁽²⁾			5.3	ns
T_f	输出下降时间从 10% 至 90% (数字引脚) ⁽²⁾			4.9	ns
	环境工作温度	- 40		85	$^{\circ}C$

在自然通风条件下的工作温度范围内测得 (除非另有说明)

		最小值	典型值	最大值	单位
最大功耗	WLAN 运行模式			2.8	W
	蓝牙运行模式			0.2	

- (1) 4.8V 仅适用于 2.33 年 (30% 的时间)。否则, 最大 V_{BAT} 不得超过 4.3V。
- (2) 适用于所有数字线路, SDIO、UART、I2C、PCM 和慢时钟线路除外。

8.4 外部数字慢时钟要求

支持的数字慢时钟为 32.768kHz 数字 (方波)。所有核心功能共用一个输入。

		条件	最小值	典型值	最大值	单位
	输入慢时钟频率		32768			Hz
	输入慢时钟精度 (初始、温度和老化)	WLAN, 蓝牙	±250			ppm
T_r 、 T_f	输入转换时间 (10% 至 90%)		200			ns
	频率输入占空比		15%	50%	85%	
V_{IH} 、 V_{IL}	输入电压限值	方波, 直流耦合	0.65 x V_{DD_IO}		V_{DD_IO}	V_{peak}
			0		0.35 x V_{DD_IO}	
	输入阻抗		1			MΩ
	输入电容值		5			pF

8.5 MOC 100 引脚封装的热阻特性

热指标 ⁽¹⁾		($^{\circ}C/W$) ⁽²⁾
θ_{JA}	结至自然通风 ⁽³⁾	16.6
θ_{JB}	结至电路板	6.06
θ_{JC}	结至外壳 ⁽⁴⁾	5.13

- (1) 更多有关新旧热指标的信息, 请参阅 [半导体和 IC 封装热指标应用报告](#)。
- (2) 这些值基于 JEDEC 定义的 2S2P 系统 (基于 JEDEC 定义的 1S0P 系统的 θ_{JC} [R θ_{JC}] 值除外), 将基于环境和应用而变化。如需更多信息, 请参阅以下 EIA/JEDEC 标准:
 - JESD51-2, 集成电路散热测试方法环境条件 - 自然对流 (静止空气)
 - JESD51-3, 含引线的表面贴装封装对应的低效导热性测试板
 - JESD51-7, 含引线的表面贴装封装对应的高效导热性测试板
 - JESD51-9, 空间阵列表面贴装封装散热测量测试板

假设功耗为 2W, 环境温度为 70°C。

- (3) 根据 JEDEC EIA/JESD 51 文件
- (4) 使用具有 36 个热过孔的 JEDEC 2s2p 热测试板建模

8.6 WLAN 性能 : 2.4GHz 接收器特性

在自然通风温度范围内测得 (除非另有说明) 。所有射频和性能数字都与模块引脚对齐。

参数	条件	最小值	典型值	最大值	单位
RF_ANT1 引脚 2.4GHz SISO					
工作频率范围		2412		2484	MHz
灵敏度 : 20MHz 带宽。 < 10% PER 限制	1Mbps DSSS		- 95.0		dBm
	2Mbps DSSS		- 92.0		
	5.5Mbps CCK		- 89.2		
	11Mbps CCK		- 86.3		
	6Mbps OFDM		- 91.0		
	9Mbps OFDM		- 89.0		
	12Mbps OFDM		- 88.0		
	18Mbps OFDM		- 85.5		
	24Mbps OFDM		- 82.5		
	36Mbps OFDM		- 79.0		
	48Mbps OFDM		- 74.0		
	54Mbps OFDM		- 72.5		
	MCS0 MM 4K		- 89.3		
	MCS1 MM 4K		- 86.5		
	MCS2 MM 4K		- 84.5		
	MCS3 MM 4K		- 81.5		
	MCS4 MM 4K		- 78.0		
	MCS5 MM 4K		- 73.5		
	MCS6 MM 4K		- 71.5		
	MCS7 MM 4K		- 70.0		
	MCS0 MM 4K 40MHz		- 86.0		
	MCS7 MM 4K 40MHz		- 66.3		
	MCS0 MM 4K MRC		- 91.0		
MCS7 MM 4K MRC		- 73.0			
MCS13 MM 4K		- 70.0			
MCS14 MM 4K		- 69.0			
MCS15 MM 4K		- 68.3			
最大输入电平	OFDM	-20.0	-10.0		dBm
	CCK	-10.0	-6.0		
	DSSS	-4.0	-1.0		
相邻信道抑制灵敏度级别 +3dB (OFDM) ; 灵敏度级别 +6dB (11b)	2Mbps DSSS	42.0			dB
	11Mbps CCK	38.0			
	54Mbps OFDM	2.0			
RX 泄漏			- 70		dBm
PER 平层			1.0%		
RSSI 精度				±3	dB

8.7 WLAN 性能 : 2.4GHz 发送器功率

在自然通风温度范围内测得 (除非另有说明) 。所有射频和性能数字都与模块引脚对齐。

参数	条件 ⁽¹⁾	最小值	典型值	最大值	单位
RF_ANT1 引脚 2.4GHz SISO					
输出功率 : 从 IEEE 频谱屏蔽或 EVM 在 1dB 下测量的最大 RMS 输出功率 ⁽²⁾	1Mbps DSSS		17.3		dBm
	2Mbps DSSS		17.3		
	5.5Mbps CCK		17.3		
	11Mbps CCK		17.3		
	6Mbps OFDM		17.1		
	9Mbps OFDM		17.1		
	12Mbps OFDM		17.1		
	18Mbps OFDM		17.1		
	24Mbps OFDM		16.2		
	36Mbps OFDM		15.3		
	48Mbps OFDM		14.6		
	54Mbps OFDM		13.8		
	MCS0 MM		16.1		
	MCS1 MM		16.1		
	MCS2 MM		16.1		
	MCS3 MM		16.1		
	MCS4 MM		15.3		
	MCS5 MM		14.6		
	MCS6 MM		13.8		
	MCS7 MM ⁽³⁾		12.6		
MCS0 MM 40MHz		14.8			
MCS7 MM 40MHz		11.3			
RF_ANT1 + RF_ANT2 MIMO					
	MCS12 (WL18x5)		18.5		dBm
	MCS13 (WL18x5)		17.4		
	MCS14 (WL18x5)		14.5		
	MCS15 (WL18x5)		13.4		
RF_ANT1 + RF_ANT2					
工作频率范围		2412		2484	MHz
回波损耗			-10.0		dB
基准输入阻抗			50.0		Ω

(1) 从 MIMO 运行的 80°C 环境温度开始, 预计最大发送器功率 (TP) 降幅高达 30%

(2) 监管限制将 T1 模块输出功率限制在以下范围内 :

- 信道 14 仅在日本使用 ; 为了保持信道频谱定型要求 , 功率限制为 : 14.5dBm。
- OFDM 传统和 HT 20MHz 速率下的信道 1、11 : 12dBm
- HT 40MHz 速率下的信道 1、11 : 10dBm
- HT 40MHz 较低速率下的信道 7 : 10dBm
- HT 40MHz 较高速率下的信道 5 : 10dBm
- 所有 11B 速率均限制为 16dBm , 以符合 ETSI PSD 10dBm/MHz 限制。
- 所有 OFDM 速率均限制为 16.5dBm , 以符合 ETSI EIRP 20dBm 限制。
- 有关功率限制的进一步说明 , 请参阅 [WL18xx .INI 文件应用报告](#)。

(3) 为确保符合 “IEEE 标准 802.11™ - 2012 年” 的 PHY 章节中规定的 EVM 条件 :

- MCS7 20MHz 信道 12 输出功率比典型值低 2dB。

- MCS7 20MHz 信道 8 输出功率比典型值低 1dB。

8.8 WLAN 性能 : 5GHz 接收器特性

在自然通风温度范围内测得 (除非另有说明)。所有射频和性能数字都与模块引脚对齐。

参数	条件	最小值	典型值	最大值	单位
RF_ANT1 或 RF_ANT2					
工作频率范围		4910.0		5825.0	MHz
灵敏度 : 20MHz 带宽。 < 10% PER 限制	6Mbps OFDM 1K		-92.5		dBm
	9Mbps OFDM 1K		-90.5		
	12Mbps OFDM 1K		-90.0		
	18Mbps OFDM 1K		- 87.5		
	24Mbps OFDM 1K		-84.5		
	36Mbps OFDM 1K		-81.0		
	48Mbps OFDM 1K		-76.5		
	54Mbps OFDM 1K		-74.6		
	MCS0 MM 4K		-91.4		
	MCS1 MM 4K		-88.0		
	MCS2 MM 4K		-86.0		
	MCS3 MM 4K		-83.0		
	MCS4 MM 4K		-79.8		
	MCS5 MM 4K		-75.5		
	MCS6 MM 4K		-74.0		
	MCS7 MM 4K		-72.4		
	MCS0 MM 4K 40MHz		-88.5		
MCS7 MM 4K 40MHz		-69.3			
最大输入电平	OFDM	-30.0	-15.0		dBm
相邻信道抑制灵敏度 +3dB	OFDM54	2.0			dBm
RX LO 泄漏			-52.0		dBm
PER 平层			1.0%	2.0%	
RSSI 精度			±3		dB

8.9 WLAN 性能 : 5GHz 发送器功率

在自然通风条件下的工作温度范围内测得 (除非另有说明)

参数 ⁽¹⁾	条件 ⁽²⁾	最小值	典型值	最大值	单位
RF_ANT1 或 RF_ANT2					
工作频率范围		4920		5825	MHz
RMS 输出功率符合 IEEE 掩码和 EVM 要求 ⁽³⁾	6Mbps OFDM		18.0		dBm
	9Mbps OFDM		18.0		
	12Mbps OFDM		18.0		
	18Mbps OFDM		18.0		
	24Mbps OFDM		17.4		
	36Mbps OFDM		16.5		
	48Mbps OFDM		15.8		
	54Mbps OFDM		14.5		
	MCS0 MM		18.0		
	MCS1 MM 4K		18.0		
	MCS2 MM 4K		18.0		
	MCS3 MM 4K		18.0		
	MCS4 MM 4K		16.5		
	MCS5 MM 4K		15.8		
	MCS6 MM 4K		14.5		
	MCS7 MM 4K		13.0		
MCS0 MM 40MHz		16.5			
MCS7 MM 40MHz		12.0			
输出功率分辨率			0.125		dB
回波损耗			-10.0		dB
基准输入阻抗			50.0		Ω

(1) 所有射频和性能数字都与模块引脚对齐。

(2) 从 5GHz TX 运行的 80°C 环境温度开始, 预计最大 TP 降幅可达 30%。

(3) 有关功率限制的进一步说明, 请参阅 [WL18xx INI 文件指南](#)。

8.10 WLAN 性能：电流

在自然通风条件下的工作温度范围内测得（除非另有说明）

参数 ⁽¹⁾	规格	典型值 (平均值) - 25°C	单位
接收器	低功耗模式 (LPM) 2.4GHz RX SISO20 单链	49	mA
	2.4GHz RX search SISO20	58	
	2.4GHz RX search MIMO20	74	
	2.4GHz RX search SISO40	63	
	2.4GHz RX 20 M SISO 11 CCK	60	
	2.4GHz RX 20 M SISO 6 OFDM	61	
	2.4GHz RX 20 M SISO MCS7	69	
	2.4GHz RX 20 M MRC 1 DSSS	74	
	2.4GHz RX 20 M MRC 6 OFDM	81	
	2.4GHz RX 20 M MRC 54 OFDM	85	
	2.4GHz RX 40MHz MCS7	81	
	5GHz RX 20MHz OFDM6	68	
	5GHz RX 20MHz MCS7	77	
	5GHz RX 40MHz MCS7	85	
发送器 ⁽²⁾	2.4GHz TX 20 M SISO 6 OFDM	285	mA
	2.4GHz TX 20 M SISO 11 CCK	283	
	2.4GHz TX 20 M SISO 54 OFDM	247	
	2.4GHz TX 20 M SISO MCS7	238	
	2.4GHz TX 20 M MIMO MCS15	510	
	2.4GHz TX 40 M SISO MCS7	243	
	5GHz TX 20 M SISO 6 OFDM	366	
	5GHz TX 20 M SISO 54 OFDM	329	
	5GHz TX 20 M SISO MCS7	324	
5GHz TX 40 M SISO MCS7	332		

(1) 所有射频和性能数字都与模块引脚对齐。

(2) 数字反映了每速率最大输出功率下的典型电流消耗。

8.11 蓝牙性能：BR，EDR 接收器特性 - 带内信号

在自然通风条件下的工作温度范围内测得（除非另有说明）

参数 ⁽¹⁾	条件	最小值	典型值	最大值	单位
蓝牙 BR，EDR 工作频率范围		2402		2480	MHz
蓝牙 BR，EDR 信道间隔			1		MHz
蓝牙 BR，EDR 输入阻抗			50		Ω
蓝牙 BR，EDR 灵敏度 ⁽²⁾ Dirty TX 开启	BR，BER = 0.1%		-92.2		dBm
	EDR2，BER = 0.01%		-91.7		
	EDR3，BER = 0.01%		-84.7		
蓝牙 EDR BER 最低灵敏度 + 10dB Dirty TX 关闭（对于 1,600,000 位）	EDR2	1e-6			
	EDR3	1e-6			
蓝牙 BR，EDR 最大可用输入功率	BR，BER = 0.1%	-5.0			dBm
	EDR2，BER = 0.1%	-15.0			
	EDR3，BER = 0.1%	-15.0			
蓝牙 BR 互调	n = 3、4 和 5 时的干扰程度	-36.0	-30.0		dBm
蓝牙 BR，EDR C/I 性能 数字表示所需信号与干扰信号的比率。数字越小表示 C/I 性能越好（图像频率 = -1MHz）	BR，同信道			10	dB
	EDR，同信道	EDR2		12	
		EDR3		20	
	BR，相邻 ± 1 MHz			-3.0	
	EDR，相邻 ± 1 MHz，（图像）	EDR2		-3.0	
		EDR3		2.0	
	BR，相邻 +2MHz			-33.0	
	EDR，相邻 +2MHz	EDR2		-33.0	
		EDR3		-28.0	
	BR，相邻 -2MHz			-20.0	
	EDR，相邻 -2MHz	EDR2		-20.0	
		EDR3		-13.0	
	BR，相邻 $\geq 1 \pm 3$ MHz			-42.0	
	EDR，相邻 $\geq 1 \pm 3$ MHz	EDR2		-42.0	
EDR3			-36.0		
蓝牙 BR，EDR 射频回波损耗			-10.0		dB

(1) 所有射频和性能数字都与模块引脚对齐。

(2) 由于 dirty TX 开启时的快时钟谐波，可能会导致灵敏度下降高达 -3dB。

8.12 蓝牙性能：发送器，BR

在自然通风条件下的工作温度范围内测得（除非另有说明）

参数 ⁽¹⁾		最小值	典型值	最大值	单位
BR 射频输出功率 ⁽²⁾	$V_{BAT} \geq 3V^{(3)}$		11.7		dBm
	$V_{BAT} < 3V^{(3)}$		7.2		
BR 增益控制范围			30.0		dB
BR 功率控制步骤			5.0		dB
BR 相邻信道功率 $ M-N = 2$			-43.0		dBm
BR 相邻信道功率 $ M-N > 2$			-48.0		dBm

- (1) 所有射频和性能数字都与模块引脚对齐。
- (2) 值反映最大功率。可使用特定于供应商 (VS) 的命令来降低功率。
- (3) VBAT 使用片上 ADC 进行测量，其精度误差高达 5%。

8.13 蓝牙性能：发送器，EDR

在自然通风条件下的工作温度范围内测得（除非另有说明）

参数 ⁽¹⁾		最小值	典型值	最大值	单位
EDR 输出功率 ⁽²⁾	$V_{BAT} \geq 3V^{(3)}$		7.2		dBm
	$V_{BAT} < 3V^{(3)}$		5.2		
EDR 增益控制范围			30		dB
EDR 功率控制步骤			5		dB
EDR 相邻信道功率 $ M-N = 1$			-36		dBc
EDR 相邻信道功率 $ M-N = 2$			-30		dBm
EDR 相邻信道功率 $ M-N > 2$			-42		dBm

- (1) 所有射频和性能数字都与模块引脚对齐。
- (2) 值反映默认的最大功率。最大功率可以使用 VS 命令进行更改。
- (3) VBAT 使用片上 ADC 进行测量，其精度误差高达 5%。

8.14 蓝牙性能：调制，BR

在自然通风条件下的工作温度范围内测得（除非另有说明）

特性 ⁽¹⁾	条件 ⁽²⁾		最小值	典型值	最大值	单位
BR -20dB 带宽				925	995	kHz
BR 调制特性	$\Delta f1_{avg}$	调制数据 = 4 1s , 4 0s : 111100001111...	145	160	170	kHz
	$\Delta f2_{max} \geq$ 至少 99.9% 的 $\Delta f2_{max}$ 的限值	调制数据 = 1010101...	120	130		kHz
	$\Delta f2_{avg}$ 、 $\Delta f1_{avg}$		85%	88%		
BR 载波频率漂移	单槽数据包		-25		25	kHz
	三槽和五槽数据包		-35		35	kHz
BR 漂移率	$ fk+5 - fkl $, $k = 0$ 至 最大值				15	kHz/50 μ s
BR 初始载波频率容差 ⁽³⁾	$f0 - fTX$		± 75		± 75	kHz

- (1) 所有射频和性能数字都与模块引脚对齐。
- (2) 性能值反映最大功率。
- (3) 数字包括 XTAL 频率随温度和老化的漂移。

8.15 蓝牙性能：调制，EDR

在自然通风条件下的工作温度范围内测得（除非另有说明）

参数 ^{(1) (2)}	条件	最小值	典型值	最大值	单位
EDR 载波频率稳定性		-5		5	kHz
EDR 初始载波频率容差 ⁽³⁾		±75		±75	kHz
EDR RMS DEVM	EDR2		4%	15%	
	EDR3		4%	10%	
EDR 99% DEVM	EDR2			30%	
	EDR3			20%	
EDR 峰值 DEVM	EDR2		9%	25%	
	EDR3		9%	18%	

- (1) 所有射频和性能数字都与模块引脚对齐。
- (2) 性能值反映最大功率。
- (3) 数字包括 XTAL 频率随温度和老化的漂移。

8.16 低功耗蓝牙性能：接收器特性 - 带内信号

在自然通风条件下的工作温度范围内测得（除非另有说明）

参数 ⁽¹⁾	条件 ⁽²⁾	最小值	典型值	最大值	单位
低功耗蓝牙工作频率范围		2402		2480	MHz
低功耗蓝牙信道间隔			2		MHz
低功耗蓝牙输入阻抗			50		Ω
低功耗蓝牙灵敏度 ⁽³⁾ Dirty TX 开启			-92.2		dBm
低功耗蓝牙最大可用输入功率		-5			dBm
低功耗蓝牙互调特性	干扰程度。 对于 n = 3, 4, 5	-36	-30		dBm
低功耗蓝牙 C/I 性能。 注：数字表示所需信号与干扰信号的比率。数字越小表示 C/I 性能越好。 图像 = -1MHz	低功耗，同信道			12	dB
	低功耗，相邻 ±1MHz			0	
	低功耗，相邻 +2MHz			-38	
	低功耗，相邻 -2MHz			-15	
	低功耗，相邻 ≥ ±3 MHz			-40	

- (1) 所有射频和性能数字都与模块引脚对齐。
- (2) 根据低功耗蓝牙测试规范，对于至少 1500 个传输数据包，0.1% 的 BER 对应于 30.8% 的 PER。
- (3) 由于快时钟谐波，可能会导致灵敏度下降高达 -3dB。

8.17 低功耗蓝牙性能：发送器特性

在自然通风条件下的工作温度范围内测得（除非另有说明）

参数 ⁽¹⁾		最小值	典型值	最大值	单位
低功耗蓝牙射频输出功率 ⁽²⁾	V _{BAT} ≥ 3V ⁽³⁾		7.0		dBm
	V _{BAT} < 3V ⁽³⁾		7.0		
低功耗蓝牙相邻信道功率 M-N = 2			-51.0		dBm
低功耗蓝牙相邻信道功率 M-N > 2			-54.0		dBm

- (1) 所有射频和性能数字都与模块引脚对齐。
- (2) 低功耗蓝牙功率需符合 ETSI 10dBm EIRP 限制要求。
- (3) VBAT 使用片上 ADC 进行测量，其精度误差高达 5%。

8.18 低功耗蓝牙性能：调制特性

在自然通风条件下的工作温度范围内测得（除非另有说明）

特性 ⁽¹⁾	条件 ⁽²⁾		最小值	典型值	最大值	单位
低功耗蓝牙调制特性	Δf_{1avg}	调制数据 = 4 1s , 4 0s : 111100001111...	240	250	260	kHz
	$\Delta f_{2max} \geq$ 至少 99.9% 的 Δf_{2max} 的限值	调制数据 = 1010101...	195	215		
	Δf_{2avg} 、 Δf_{1avg}		85%	90%		
低功耗蓝牙载波频率漂移	$f_0 - f_n$, $n = 2,3 \dots K$		- 25		25	kHz
低功耗蓝牙漂移率	$f_1 - f_0$ 和 $f_n - f_{n-1}$, $n = 6,7 \dots K$				15	kHz/50 μ s
低功耗蓝牙初始载波频率容差 ⁽³⁾	$f_n - f_{TX}$		± 75		± 75	kHz

- (1) 所有射频和性能数字都与模块引脚对齐。
 (2) 性能值反映最大功率。
 (3) 数字包括 XTAL 频率随温度和老化的漂移。

8.19 蓝牙 BR 和 EDR 动态电流

电流按如下所示在输出功率下测量：BR - 11.7dBm；EDR - 7.2dBm。

用例 ^{(1) (2)}	典型值	单位
BR 语音 HV3 + 监听	11.6	mA
EDR 语音 2-EV3 无重传 + 监听	5.9	mA
监听 1 尝试 1.28s	178.0	μ A
EDR A2DP EDR2 (主器件)。SBC 高质量 - 345kbps	10.4	mA
EDR A2DP EDR2 (主器件)。MP3 高质量 - 192kbps	7.5	mA
全吞吐量 ACL RX : RX-2DH5 ^{(3) (4)}	18.0	mA
全吞吐量 BR ACL TX : TX-DH5 ⁽⁴⁾	50.0	mA
全吞吐量 EDR ACL TX : TX-2DH5 ⁽⁴⁾	33.0	mA
页面扫描或查询扫描 (扫描间隔分别为 1.28s 或 11.25ms)	253.0	μ A
页面扫描和查询扫描 (扫描间隔分别为 1.28s 和 2.56s)	332.0	μ A

- (1) 蓝牙在除 A2DP 以外的所有场景中都是从属作用。
 (2) CL1P5 PA 连接到 V_{BAT} , 3.7V。
 (3) ACL RX 在所有调制中具有相同的电流。
 (4) 全吞吐量假设数据在一个方向传输。

8.20 低功耗蓝牙电流

所有电流均在 6.5dBm 的输出功率下测量

用例 ⁽¹⁾	典型值	单位
广播, 不可连接 ⁽²⁾	131	μ A
广播, 可发现 ⁽²⁾	143	μ A
扫描 ⁽³⁾	266	μ A
已连接, 主角色, 1.28s 连接间隔 ⁽⁴⁾	124	μ A
已连接, 从角色, 1.28s 连接间隔 ⁽⁴⁾	132	μ A

- (1) CL1p% PA 连接到 V_{BAT} , 3.7V。
 (2) 在所有三个信道上进行广播, 1.28s 广播间隔, 15 字节广播数据
 (3) 每个窗口收听一个频率, 1.28s 扫描间隔, 11.25ms 扫描窗口
 (4) 零从连接延迟, 空 TX 和 RX LL 数据包

8.21 时序和开关特性

8.21.1 电源管理

8.21.1.1 方框图 - 内部直流/直流电源

该器件具有三个内部直流/直流电源（开关模式），用于通过 V_{BAT} 向内部提供高效电源。

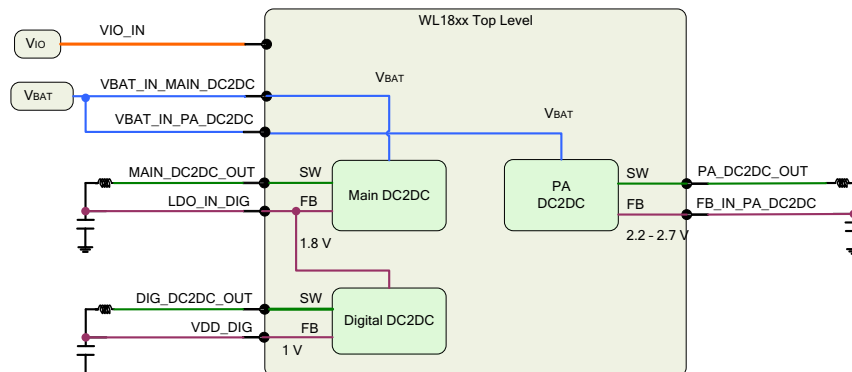


图 8-1. 内部直流/直流电源

8.21.2 上电和断电状态

必须遵循正确的上电和断电顺序，以免损坏器件。

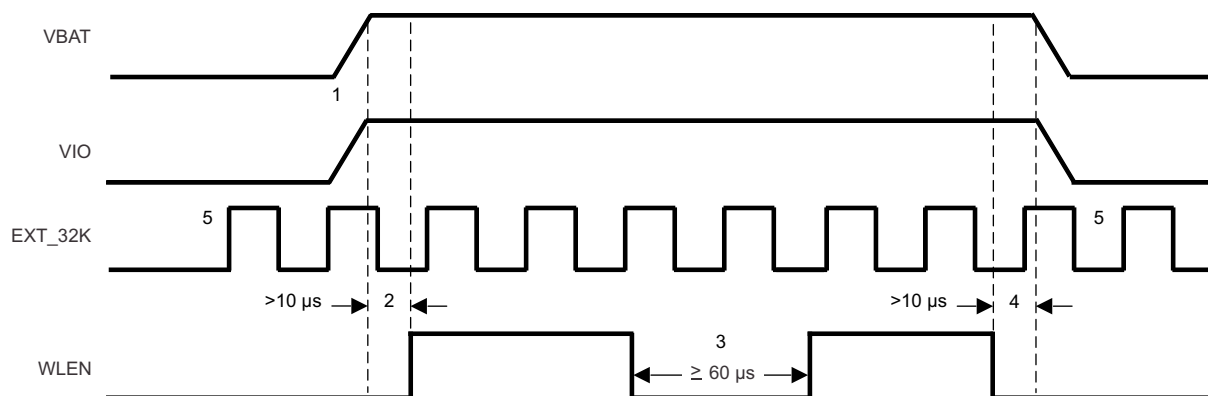
当 V_{BAT} 、 V_{IO} 或两者均取消置位时，不应向器件驱动任何信号。唯一的例外是作为失效防护 I/O 的慢时钟。

当 V_{BAT} 、 V_{IO} 和慢时钟馈送到器件但 WL_EN 取消置位（低电平）时，器件处于关断状态。在关断状态下，所有功能块、内部直流/直流电源、时钟和 LDO 均被禁用。

要执行正确的上电顺序，请置位（高电平） WL_EN 。内部直流/直流电源、LDO 和时钟开始斜升并趋于稳定。稳定的慢时钟、 V_{IO} 和 V_{BAT} 是使能信号之一置位的先决条件。

要执行正确的关断顺序，请在器件的所有电源（ V_{BAT} 、 V_{IO} 和慢时钟）仍稳定且可用时取消置位（低电平） WL_EN 。只有在两个使能信号均被取消置位（低电平）后，芯片的电源（ V_{BAT} 和 V_{IO} ）才能取消置位。

图 8-2 显示了模块的一般电源方案，包括断电顺序。



注：1.VBAT 或 VIO 都可以先出现。

2.VBAT 和 VIO 电源以及慢时钟（SCLK）在 EN 置位之前必须处于稳定状态，而且当 EN 处于活动状态时，必须始终保持稳定。

3.两个连续的器件使能之间至少需要间隔 60μs。假定器件在此期间处于关闭状态，这意味着器件的所有使能在该最短持续时间内均为低电平。

4.EN 必须取消置位至少 10μs，才能降低 VBAT 或 VIO 电源（EN 关闭后，电源关闭顺序无关紧要）。

5.EXT_32K - 失效防护 I/O

图 8-2. 上电系统

8.21.3 芯片顶层上电序列

图 8-3 展示了芯片的顶层上电序列。

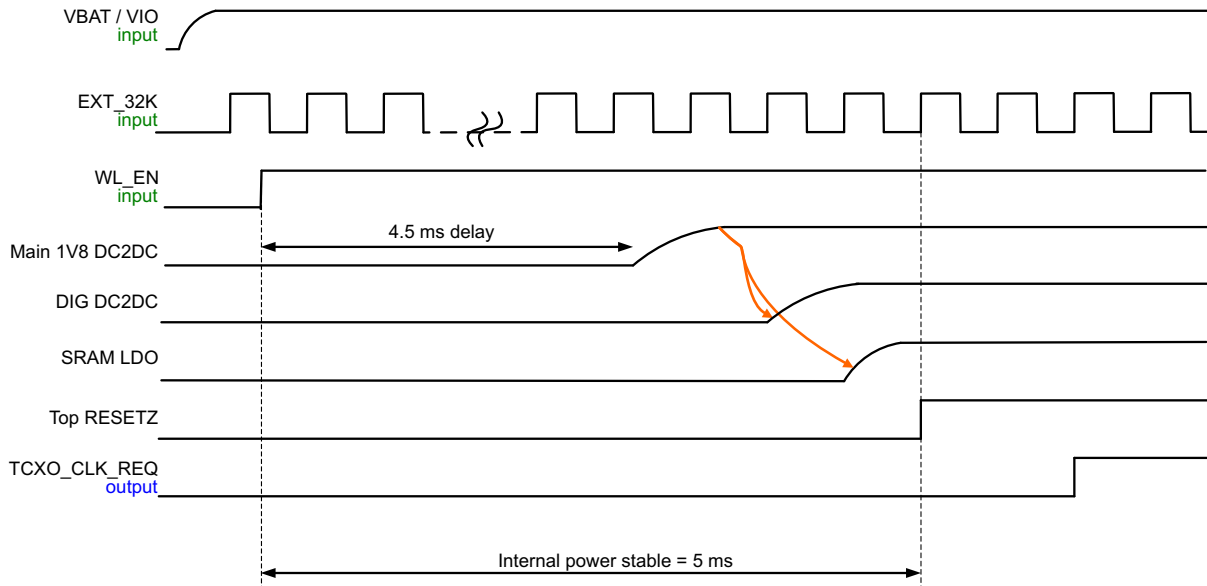


图 8-3. 芯片顶层上电序列

8.21.4 WLAN 上电序列

图 8-4 显示了 WLAN 上电序列。

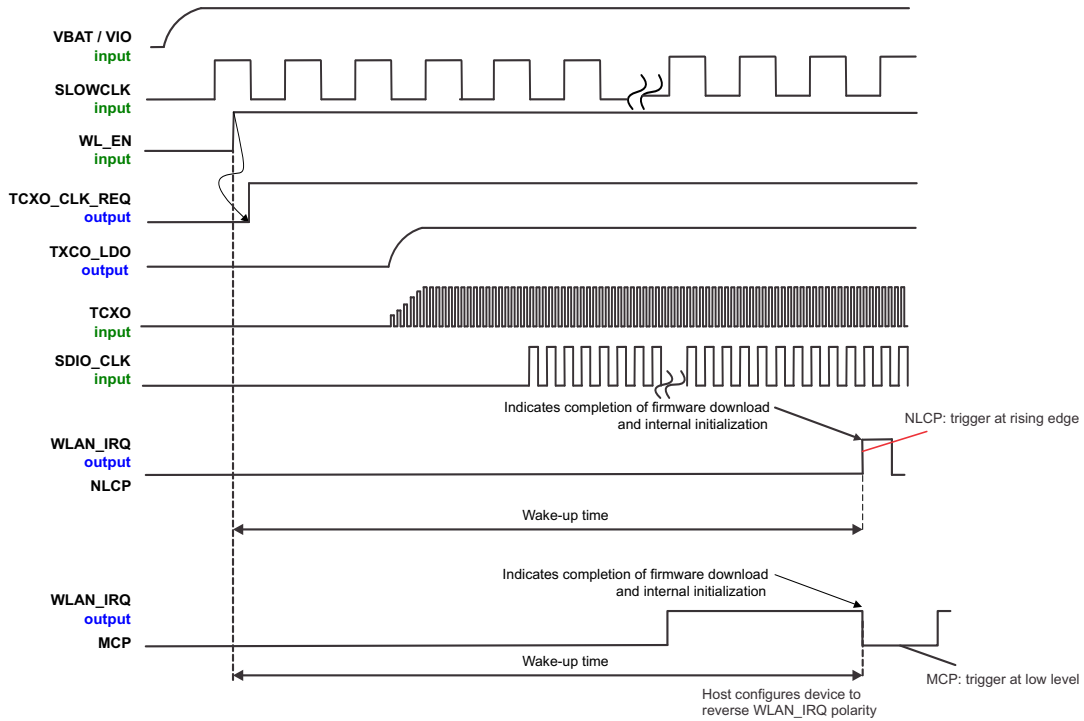


图 8-4. WLAN 上电序列

8.21.5 蓝牙-低功耗蓝牙上电序列

图 8-5 展示了蓝牙-低功耗蓝牙上电序列。

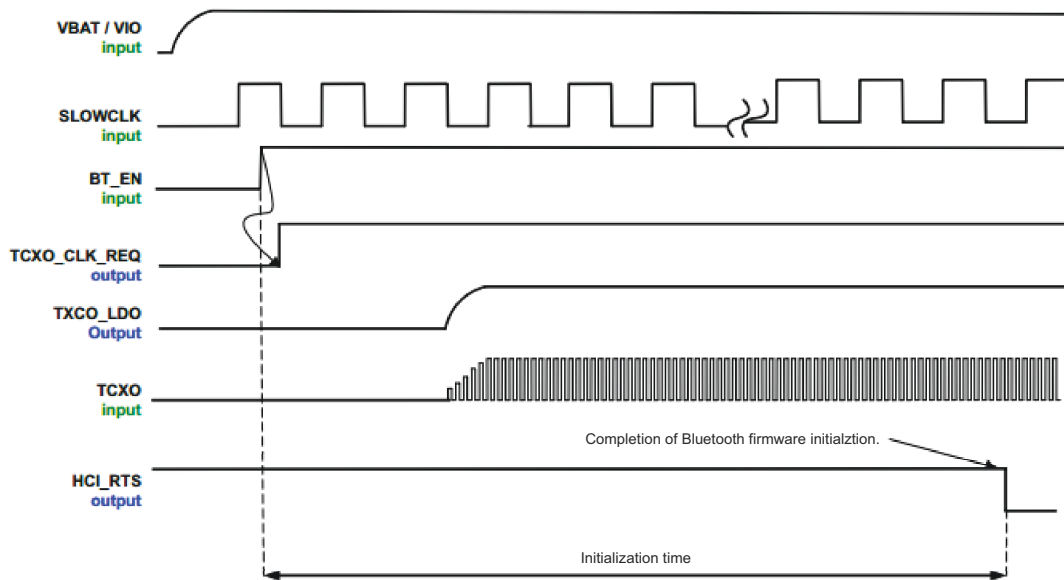


图 8-5. 蓝牙-低功耗蓝牙上电序列

8.21.6 WLAN SDIO 传输层

SDIO 是 WLAN 的主机接口。主机和 WL18xx 模块之间的接口使用 SDIO 接口，且支持的最大时钟速率为 50MHz。

器件 SDIO 还支持 SDIO V3 规范的以下特性：

- 4 位数据总线
- 同步和异步带内中断
- 默认和高速 (HS, 50MHz) 时序
- 睡眠和唤醒命令

8.21.6.1 SDIO 时序规格

图 8-6 和 图 8-7 显示了在建议工作条件下且采用默认输入和输出速率时的 SDIO 开关特性。

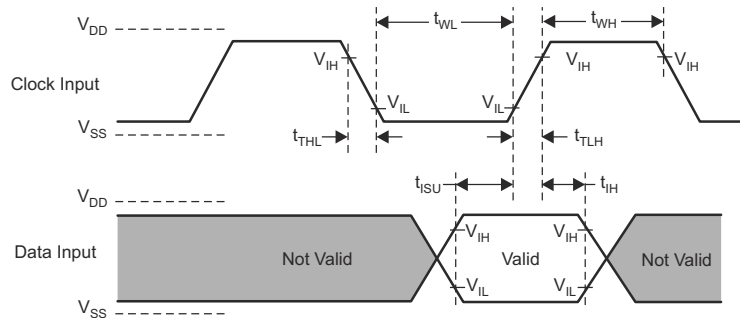


图 8-6. SDIO 默认输入时序

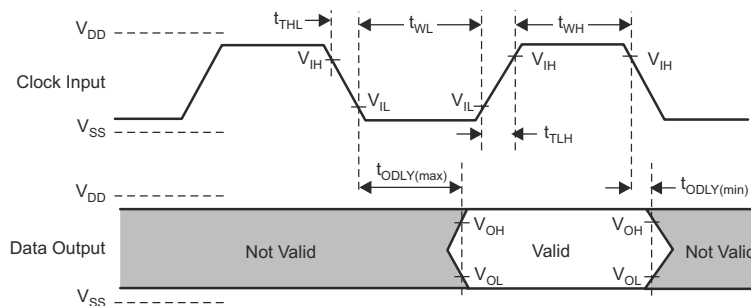


图 8-7. SDIO 默认输出时序

表 8-1 列出了 SDIO 默认时序特性。

表 8-1. SDIO 默认时序特性

(1)		最小值	最大值	单位
f_{clock}	时钟频率, CLK ⁽²⁾	0.0	26.0	MHz
直流	低、高占空比 ⁽²⁾	40.0%	60.0%	
t_{TLH}	上升时间, CLK ⁽²⁾		10.0	ns
t_{THL}	下降时间, CLK ⁽²⁾		10.0	ns
t_{ISU}	设置时间, 输入在 CLK ↑ 前有效 ⁽²⁾	3.0		ns
t_{IH}	保持时间, 输入在 CLK ↑ 后有效 ⁽²⁾	2.0		ns
t_{ODLY}	延迟时间, CLK ↓ 到输出有效 ⁽²⁾	7.0	10.0	ns
C_i	输出中的容性负载 ⁽²⁾		15.0	pF

(1) 要将数据输出时钟沿从下降沿 (默认) 更改为上升沿, 请设置配置位。

(2) 参数值反映最大时钟频率。

8.21.6.2 SDIO 开关特性 - 高速率

图 8-8 和 图 8-9 显示了最大时钟频率的参数。

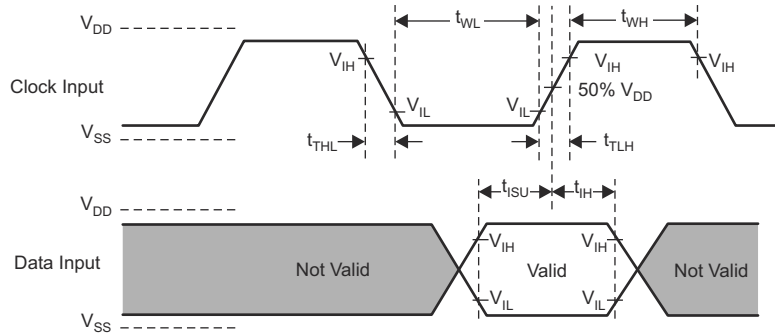


图 8-8. SDIO HS 输入时序

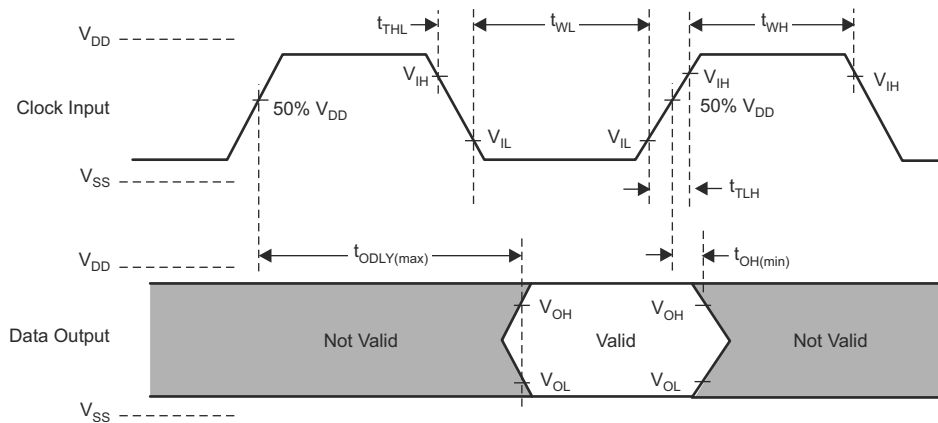


图 8-9. SDIO HS 输出时序

表 8-2 列出了 SDIO 高速率时序特性。

表 8-2. SDIO HS 时序特性

		最小值	最大值	单位
f_{clock}	时钟频率, CLK	0.0	52.0	MHz
直流	低、高占空比	40.0%	60.0%	
t_{TLH}	上升时间, CLK		3.0	ns
t_{THL}	下降时间, CLK		3.0	ns
t_{ISU}	设置时间, 输入在 CLK ↑ 前有效	3.0		ns
t_{IH}	保持时间, 输入在 CLK ↑ 后有效	2.0		ns
t_{ODLY}	延迟时间, CLK ↑ 到输出有效	7.0	10.0	ns
C_i	输出中的容性负载		10.0	pF

8.21.7 所有功能模块 (WLAN 除外) 的 HCI UART 共享传输层

该器件包括一个专用于蓝牙共享传输、主机控制器接口 (HCI) 传输层的 UART 模块。HCI 使用 HCI 数据包 ack 作为除 WLAN 之外的所有功模块的共享传输，在蓝牙设备及其主机之间传输命令、事件和 ACL。表 8-3 列出了 WLAN 和蓝牙音频的传输机制。

表 8-3. 传输机制

WLAN	所有功能模块 (WLAN 除外) 的共享 HCI	蓝牙 VOICE-AUDIO
WLAN HS SDIO	通过 UART 传输	蓝牙 PCM

HCI UART 支持最高 4Mbps 的所有快时钟频率的大多数波特率 (包括所有 PC 速率)。上电后，波特率设置为 115.2Kbps，与快时钟频率无关。然后可以使用 VS 命令更改波特率。设备响应命令完成事件 (仍为 115.2Kbps)，之后波特率发生变化。

HCI 硬件包含以下特性：

- 接收器检测中断、空闲、成帧、FIFO 上溢和奇偶校验错误条件
- 收发器下溢检测
- CTS、RTS 硬件流控制
- 4 线 (H4)

表 8-4 列出了 UART 默认设置。

表 8-4. UART 默认设置

参数	值
位速率	115.2 Kbps
数据长度	8 位
停止位	1
奇偶校验	无

8.21.7.1 UART 4 线接口 - H4

该接口包含四个信号：

- TXD
- RXD
- CTS
- RTS

主机和器件之间的流控制由硬件按字节进行。

当器件的 UART RX 缓冲区超过流控制阈值时，缓冲区将 UART_RTS 信号设置为高电平，以停止来自主机的传输。当 UART_CTS 信号被设置为高电平时，器件停止在接口上传输。如果 HCI_CTS 在传输一个字节的过程中被设置为高电平，器件将完成该字节的传输并停止传输。

图 8-10 显示了 UART 时序。

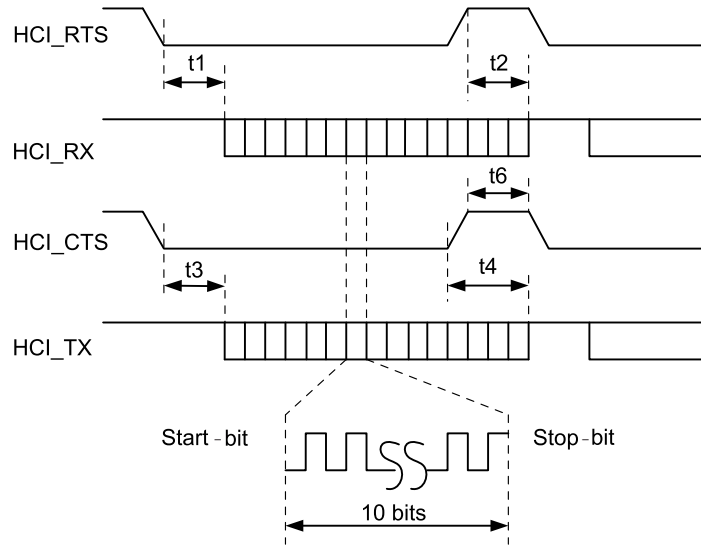


图 8-10. UART 时序图

表 8-5 列出了 UART 时序特性。

表 8-5. UART 时序特性

参数	条件	最小值	典型值	最大值	单位
波特率		37.5		4364	Kbps
每字节波特率精度	收/发	- 2.5%		1.5%	
每位波特率精度	收/发	- 12.5%		12.5%	
t3	CTS 低电平至 TX_DATA 开启	0.0	2.0		μs
t4	CTS 高电平至 TX_DATA 关闭			1.0	字节
t6	CTS 高电平脉冲持续时间	1.0			位
t1	RTS 低电平至 RX_DATA 开启	0.0	2.0		μs
t2	RTS 高电平至 RX_DATA 关闭			16.0	字节

图 8-11 显示了 UART 数据帧。

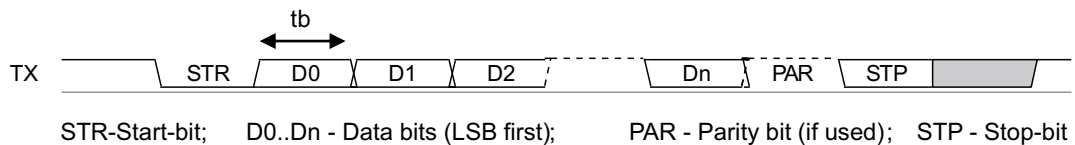


图 8-11. UART 数据帧

8.2.1.8 蓝牙编解码器-PCM (音频) 时序规格

图 8-12 显示了蓝牙编解码器-PCM (音频) 时序图。

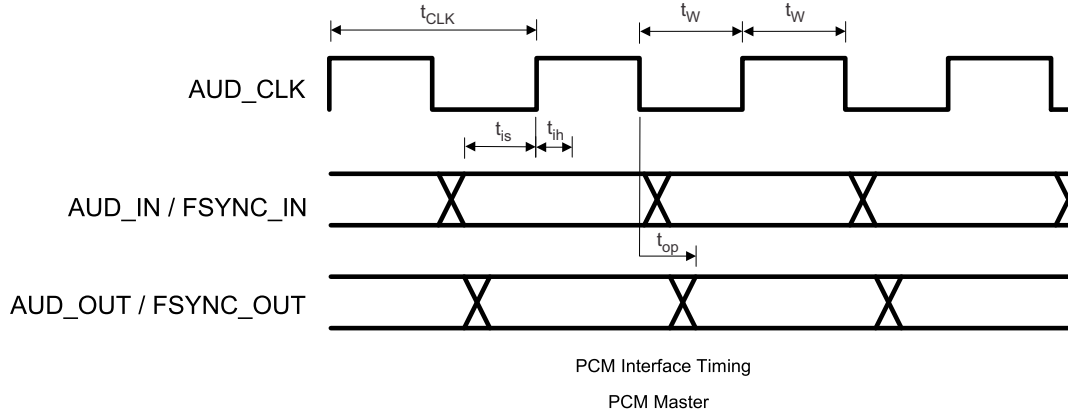


图 8-12. 蓝牙编解码器-PCM (音频) 主时序图

表 8-6 列出了蓝牙编解码器-PCM 主时序特性。

表 8-6. 蓝牙编解码器-PCM 主时序特性

参数		最小值	最大值	单位
T_{clk}	周期时间	162.76 (6.144MHz)	15625 (64kHz)	ns
T_w	高或低脉冲持续时间	T_{clk} 最小值的 35%		
t_{is}	AUD_IN 设置时间	10.6		
t_{ih}	AUD_IN 保持时间	0		
t_{op}	AUD_OUT 传播时间	0	15	
t_{op}	FSYNC_OUT 传播时间	0	15	
C_i	输出中的容性负载		40	pF

表 8-7 列出了蓝牙编解码器-PCM 从时序特性。

表 8-7. 蓝牙编解码器-PCM 从时序特性

参数		最小值	最大值	单位
T_{clk}	周期时间	81.38 (12.288MHz)		ns
T_w	高或低脉冲持续时间	T_{clk} 最小值的 35%		
t_{is}	AUD_IN 设置时间	5		
t_{ih}	AUD_IN 保持时间	0		
t_{is}	AUD_FSYNC 设置时间	5		
t_{ih}	AUD_FSYNC 保持时间	0		
t_{op}	AUD_OUT 传播时间	0	19	
C_i	输出中的容性负载		40	pF

9 详细说明

WiLink 8 模块是一款基于 WiLink 8 连接的自包含连接解决方案。作为 TI 的第 8 代连接组合芯片，WiLink 8 模块基于成熟稳定的技术。

图 9-1 显示了 WL1837MOD 型号的高级视图。

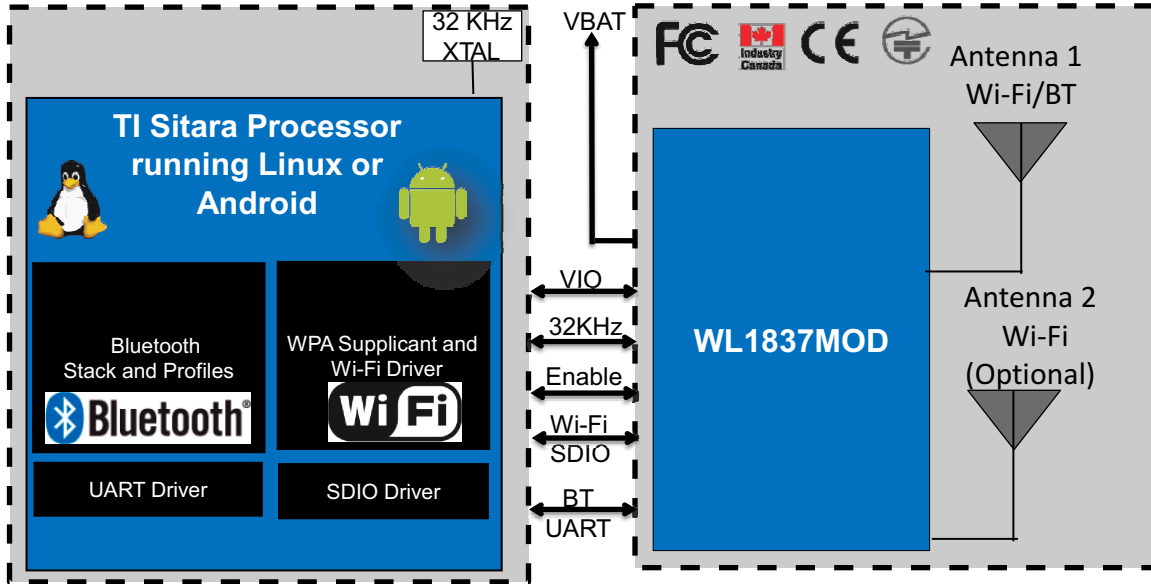


图 9-1. WL1837MOD 高级系统图

表 9-1、表 9-2 和表 9-3 列出了性能参数以及关断和睡眠电流。

表 9-1. WLAN 性能参数

WLAN ⁽¹⁾	条件	规格 (典型值)	单位
最大 TX 功率, 5GHz (OFDM6)	6Mbps OFDM	18	dBm
最大 TX 功率, 2.4GHz (1DSSS)	1Mbps DSSS	16.5	dBm
最低灵敏度, 5GHz (OFDM6)	6Mbps OFDM	- 92.5	dBm
最低灵敏度, 2.4GHz (1DSSS)	1Mbps DSSS	-95	dBm
睡眠电流	泄漏, 固件保留	160	μA
连接闲置	无流量闲置连接	750	μA
RX 搜索	2.4GHz SISO 20	58	mA
RX 电流 (SISO20)	MCS7, 2.4GHz	69	mA
RX 电流 (SISO20)	MCS7, 5GHz	77	mA
TX 电流 (SISO20)	MCS7, 2.4GHz	238	mA
TX 电流 (SISO20)	MCS7, 5GHz	324	mA
校准期间的最大峰值电流消耗 ⁽²⁾		850	mA

(1) 系统设计电源方案必须同时符合峰值和平均 TX 突发脉冲要求。

(2) 在器件校准期间，峰值电流 V_{BAT} 可能达到 850mA。

- 唤醒时，WiLink 8 模块在 2.4GHz 频段的中间执行整个校准序列。
- 建立链路后，将定期（每 5 分钟）在调谐的特定信道上执行校准。
- 最大 V_{BAT} 值基于具有 30% 裕量的峰值校准消耗。

表 9-2. 蓝牙性能参数

蓝牙	条件	规格 (典型值)	单位
最大 TX 功率	GFSK	11.7	dBm
最低灵敏度	GFSK	-92.2	dBm
嗅探	1 次尝试, 1.28s (+4dBm)	178	μA
寻呼或查询	1.28s 中断, 11.25ms 扫描窗口 (+4dBm)	253	μA
A2DP	MP3 高质量 192kbps (+4dBm)	7.5	mA

表 9-3. 关断和睡眠电流

参数	电源电流	典型值	单位
关断模式 所有功能均关断	VBAT	10	μA
	VIO	2	
WLAN 睡眠模式	VBAT	160	μA
	VIO	60	
蓝牙睡眠模式	VBAT	110	μA
	VIO	60	

9.1 WLAN 特性

该器件支持以下 WLAN 特性：

- 集成了 2.4GHz 功率放大器 (PA) 以提供完整的 WLAN 解决方案
- 基带处理器：IEEE 标准 802.11a、802.11b/g 和 IEEE 标准 802.11n 的数据速率为 20MHz 或 40MHz SISO 和 20MHz MIMO
- 完全校准系统 (无需生产校准)
- 媒体接入控制器 (MAC)
 - 嵌入式 Arm® 中央处理单元 (CPU)
 - 使用 64、128 和 256 位 WEP、TKIP 或 AES 密钥且基于硬件的加密/解密
 - Wi-Fi 受保护访问 (WPA 和 WPA2.0) 和 IEEE 标准 802.11i (包括硬件加速高级加密标准 [AES]) 的要求
- 与蓝牙和低功耗蓝牙无线技术的全新高级共存方案
- 2.4GHz 和 5GHz 无线电
 - 内部 LNA 和 PA
 - IEEE 标准 802.11a、802.11b、802.11g 和 802.11n
- 4 位 SDIO 主机接口，包括高速 (HS) 和 V3 模式

9.2 蓝牙特性

该器件支持以下蓝牙特性：

- 蓝牙 5.1 安全连接以及 CSA2
- 并发运行以及蓝牙、低功耗蓝牙无线技术、音频处理和 WLAN 的内置共存和优先处理。
- 支持片上 SBC 编码 + A2DP 的专用音频处理器
 - 辅助 A2DP (A3DP)：在内部实现 SBC 编码
 - 辅助 WB 语音 (AWBS)：在内部实现经过修改的 SBC 编解码器

9.3 低功耗蓝牙特性

该器件支持以下低功耗蓝牙特性：

- 低功耗蓝牙 5.1 双模标准
- 所有角色和角色组合，强制和可选
- 最多 10 个低功耗连接
- 独立的低功耗缓冲，支持多个连接且不影响 BR-EDR 性能

9.4 器件认证

TI 的 WL18MODGI 模块 (测试等级 07 和 37) 已通过 FCC、IC、ETSI/CE 和日本 MIC 认证。基于 TI WL18MODGI 器件构建产品的 TI 客户可节省每个产品系列的测试成本和时间。表 9-4 显示了 WL18MODGI 模块的认证列表。

表 9-4. 器件认证

监管机构	规格	ID (如果适用)
FCC (美国)	器件 15C + MPE FCC 射频暴露	Z64-WL18DBMOD
ISED (加拿大)	RSS-102 (MPE) 和 RSS-247 (Wi-Fi、蓝牙)	4511-WL18DBMOD
ETSI/CE (欧洲)	EN300328 v2.1.1 (2.4GHz Wi-Fi, 蓝牙)	—
	EN301893 v2.1.1 (5GHz Wi-Fi)	—
	EN62311:2008 (MPE)	—
	EN301489-1 v2.1.1 (通用 EMC)	—
	EN301489-17 v3.1.1 (EMC)	—
	EN60950-1:2006/A11:2009/A1:2010/A12:2011/A2:2013	—
MIC (日本)	ORRE 条款 49-20	201-140447

9.4.1 FCC 认证和声明

TI 的 WL18MODGI 模块经 FCC 认证为单模块发送器。这些模块是经 FCC 认证且带模块化授权的无线电模块。用户应注意，未经合规负责方明示同意的任何更改或修改都可能导致用户操作本设备的授权失效。

该器件符合 FCC 规则的第 15 部分。操作同时受以下两项条件制约：

- 该器件不得造成有害干扰。
- 该器件必须接受接收到的任何干扰，包括可能导致该器件运行异常的干扰。

CAUTION

FCC 射频辐射暴露声明

本设备符合针对非受控环境设定的 FCC 辐射暴露限制。最终用户必须遵循特定的操作说明，以符合射频暴露限制。此发送器不得与任何其他天线或发送器并置或协同操作。

9.4.2 加拿大创新、科学和经济发展部 (ISED)

TI 的 WL18MODGI 模块经 IC 认证为单模块发送器。TI 的 WL18MODGI 模块满足 IC 模块化批准和标示要求。有关授权设备中的认证模块，IC 与 FCC 遵循相同的测试和规则。该器件符合加拿大工业部免许可证 RSS 标准。

运行同时受以下两项条件制约：

- 该器件不得造成干扰。
- 该器件必须接受任何干扰，包括可能导致该器件运行异常的干扰。

Le présent appareil est conforme aux CNR d'Industrie Canada applicables aux appareils radio exempts de licence.

L'exploitation est autorisée aux deux conditions suivantes:

- L'appareil ne doit pas produire de brouillage.
- L'utilisateur de l'appareil doit accepter tout brouillage radioélectrique subi, même si le brouillage est susceptible d'en compromettre le fonctionnement.

CAUTION

IC 射频辐射暴露声明：

为符合 IC 射频暴露要求，该器件及其天线不得与任何其他天线或发送器并置或配合使用。

Pour se conformer aux exigences de conformité RF canadienne l'exposition, cet appareil et son antenne ne doivent pas être co-localisés ou fonctionnant en conjonction avec une autre antenne or transmitter.

9.4.3 ETSI/CE

WL18MODGB 模块符合欧盟无线电设备指令。有关更多详细信息，请参阅适用于以下器件的欧盟符合性声明全文：[WL18MODGI \(测试等级 07\)](#) 和 [WL18MODGI \(测试等级 37\)](#) 器件。

9.4.4 MIC 认证

TI 的 WL18MODGI 模块经过 MIC 认证，符合《无线电设备管理条例》第 49-20 条和相关条款。运行同时受以下条件制约：

- 主机系统不包含无线广域网 (WWAN) 器件。

9.5 模块标识

图 9-2 显示了 TI WiLink 8 模块的标识。

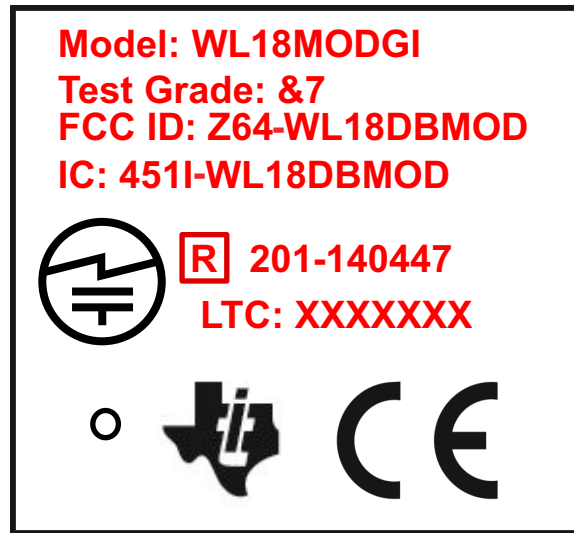


图 9-2. WiLink 8 模块标识

表 9-5 描述了 WiLink 8 模块标识。

表 9-5. WiLink™ 8 模块标识说明

标识	说明
WL18MODGI	型号
&7	测试等级 (如需更多信息, 请参阅 节 9.6)
Z64-WL18DBMOD	FCC ID: 单模块 FCC 授权 ID
451I-WL18DBMOD	IC: 单模块 IC 授权 ID
201-140447	R: 单模块 TELEC 授权 ID
LTC (批次追踪代码): XXXXXXXX	LTC: 保留供 TI 使用
.	TELEC 符合性标志
CE	CE 符合性标志

9.6 测试等级

为了尽量缩短交货时间, TI 可能会运送所订购的设备, 或者当前可用的至少包含所订购器件的功能的等效器件。从各个方面来看, 该器件的性能都与订购的器件完全相同。例如, 如果客户订购器件 WL1807MOD, 发货器件可能会标记测试等级 37, 07 (请参阅 表 9-6)。

表 9-6. 型号 WL18MODGI 的测试等级标识

标记	WLAN 2.4GHz 和 5GHz	蓝牙
07	已测试	-
37	已测试	已测试

9.7 最终产品标示

这些模块的设计符合 FCC 单模块 FCC 授权，FCC ID：Z64-WL18DBMOD。使用该模块的主机系统必须显示一个包含以下文本的可见标签：

包含 FCC ID：Z64-WL18DBMOD

这些模块的设计符合 IC 单模块 FCC 授权，IC：451I-WL18DBMOD。使用该模块的主机系统必须显示一个包含以下文本的可见标签：

包含 IC：451I-WL18DBMOD

该模块的设计符合 JP 声明，201-140447。使用该模块的主机系统必须显示一个包含以下文本的可见标签：

包含发送器模块，且该模块具有证书编号：201-140447

9.8 面向最终用户的手册信息

OEM 集成商必须注意，不要在集成了该模块的最终产品的用户手册中向最终用户提供有关如何安装或移除该射频模块的信息。最终用户手册必须包含本手册中显示的所有规定的监管信息和警告。

10 应用、实施和布局

备注

以下应用部分中的信息不属于 TI 器件规格的范围，TI 不担保其准确性和完整性。TI 的客户应负责确定器件是否适用于其应用。客户应验证并测试其设计，以确保系统功能。

10.1 应用信息

10.1.1 典型应用 - WL1837MOD 参考设计

图 10-1 展示了 TI WL1837MODGI 参考设计。

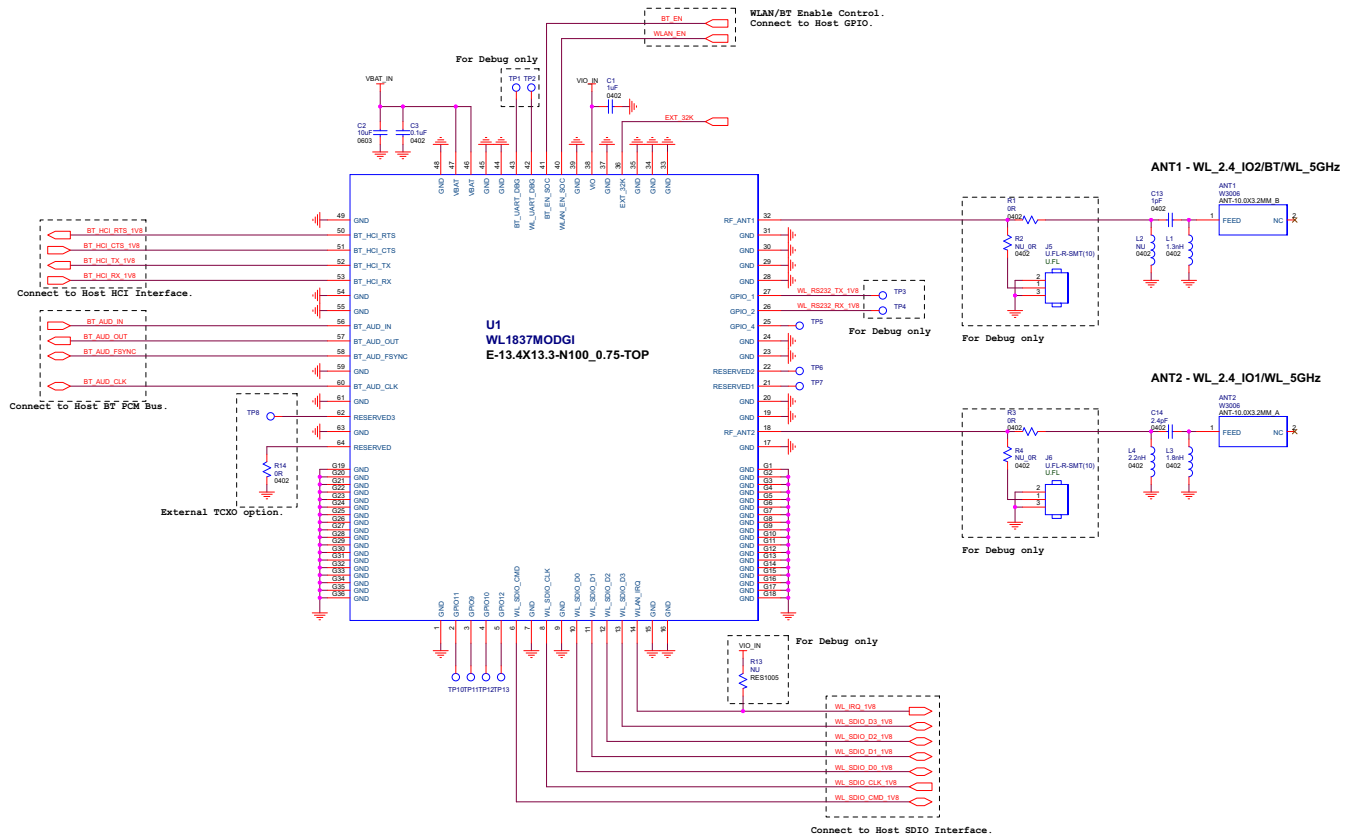


图 10-1. TI 模块参考原理图

表 10-1 列出了物料清单 (BOM)。

表 10-1. 物料清单

项目	说明	产品型号	封装	参考值	数量	制造商
1	WL1837 Wi-Fi/蓝牙模块	WL1837MODGI	13.4 × 13.3 × 2.0 mm	U1	1	TI
2	XOSC 3225/32.768kHz/1.8V/±50ppm	7XZ3200005	3.2 × 2.5 × 1.0 mm	OSC1	1	TXC
3	ANT/芯片/2.4GHz 和 5GHz ⁽¹⁾	W3006	10.0 × 3.2 × 1.5 mm	ANT1、ANT2	2	Pulse (普思)
4	微型射频头插座	U.FL-R-SMT-1 (10)	3.0 × 2.6 × 1.25 mm	J5、J6	2	Hirose (广濑)
5	电感器 0402/1.3nH/±0.1nH/SMD	LQP15MN1N3B02	0402	L1	1	Murata (村田)
6	电感器 0402/1.8nH/±0.1nH/SMD	LQP15MN1N8B02	0402	L3	1	Murata (村田)
7	电感器 0402/2.2nH/±0.1nH/SMD	LQP15MN2N2B02	0402	L4	1	Murata (村田)
8	电容器 0402/1pF/50V/C0G/±0.1pF	GJM1555C1H1R0BB01	0402	C13	1	Murata (村田)
9	电容器 0402/2.4pF/50V/C0G/±0.1pF	GJM1555C1H2R4BB01	0402	C14	1	Murata (村田)
10	电容器 0402/0.1μF/10V/X7R/±10%	0402B104K100CT	0402	C3	1	Walsin (华新科技)
11	电容器 0402/1μF/6.3V/X5R/±10%/HF	GRM155R60J105KE19D	0402	C1	1	Murata (村田)
12	电容器 0603/10μF/6.3V/X5R/±20%	C1608X5R0J106M	0603	C2	1	TDK (东电化)
13	电阻 0402/0R/±5%	WR04X000 PTL	0402	R1, R3	2	Walsin (华新科技)

(1) 更多信息，请参阅普思电子 W3006 产品页面。

10.1.2 设计建议

本节介绍了 WL1837 模块、射频布线和天线的布局建议。

表 10-2 总结了布局建议。

表 10-2. 布局建议总结

项目	说明
热性能	
1	接地过孔必须靠近焊盘。
2	不得在模块下方的模块安装层上铺设信号迹线。
3	在第 2 层中提供完整的接地覆铜以用于散热。
4	在模块下方布置一个实心接地层和多个接地过孔，用于系统稳定和散热。
5	增加第一层的接地覆铜，并将第一层的所有走线都置于内层上（如有可能）。
6	信号迹线可以铺设在位于模块安装层下方的实心接地层下方的第三层。
射频迹线和天线布线	
7	射频迹线天线馈电必须尽量短且超出接地基准。此时，迹线开始辐射。
8	射频迹线的弯曲必须是渐进的，最大弯曲大约为 45°，迹线斜接。射频迹线不得有尖角。
9	射频迹线必须在接地平面上在射频迹线两侧都有过孔拼接。
10	射频迹线必须具有恒定阻抗（微带传输线）。

表 10-2. 布局建议总结 (continued)

项目	说明
11	为获得最佳效果，射频迹线接地层必须是射频迹线正下方的接地层。接地层必须是实心的。
12	天线部分下方不得有迹线或接地端。
13	射频迹线必须尽量短。天线、射频迹线和模块必须位于 PCB 产品的边缘。还必须考虑天线与外壳的接近程度，以及外壳材料。

表 10-2. 布局建议总结 (continued)

项目	说明
电源和接口	
14	V _{BAT} 的电源迹线必须至少为 40mil 宽。
15	1.8V 迹线必须至少为 18mil 宽。
16	使 V _{BAT} 迹线尽可能宽以确保降低电感和迹线电阻。
17	如有可能，将 V _{BAT} 迹线的上方、下方和旁边接地以屏蔽迹线。
18	SDIO 信号迹线 (CLK、CMD、D0、D1、D2 和 D3) 的布线必须相互平行，并尽可能短 (小于 12cm)。此外，每个布线长度必须与其他布线相同。迹线之间应该有足够的空间 (大于迹线宽度或接地的 1.5 倍)，以确保信号质量，尤其是对于 SDIO_CLK 迹线。务必使这些迹线远离其他数字或模拟信号迹线。TI 建议在这些总线周围添加接地屏蔽。
19	SDIO 和数字时钟信号是噪声源。尽可能缩短这些信号的迹线。如果可能，在它们周围保持间隙。

10.1.3 射频迹线和天线布局建议

图 10-2 显示了 WL1837MODCOM8I 板上的天线位置，以及 WL1837 模块的射频布线 (TI 参考设计)。脉冲多层天线安装在具有特定布局和匹配电路的板上，用于在 FCC、CE 和 IC 认证中进行的辐射测试。

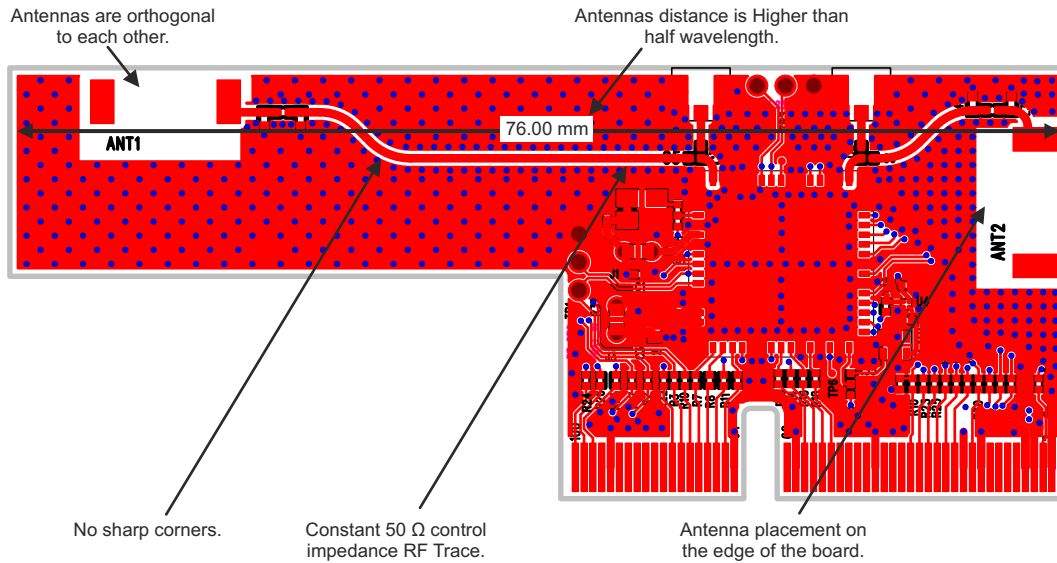


图 10-2. WL1837MODCOM8I 板上天线和射频布线的位置

请遵循以下射频布线建议：

- 射频迹线必须具有 50 Ω 的阻抗。
- 射频迹线不得有尖角。
- 射频迹线必须在接地平面上在射频迹线两侧都有过孔拼接。
- 射频迹线必须尽量短。考虑到产品外壳材料和距离，天线、射频迹线和模块必须位于 PCB 产品的边缘。

10.1.4 模块布局建议

图 10-3 和图 10-4 展示了 TI 模块布局的第 1 层和第 2 层。

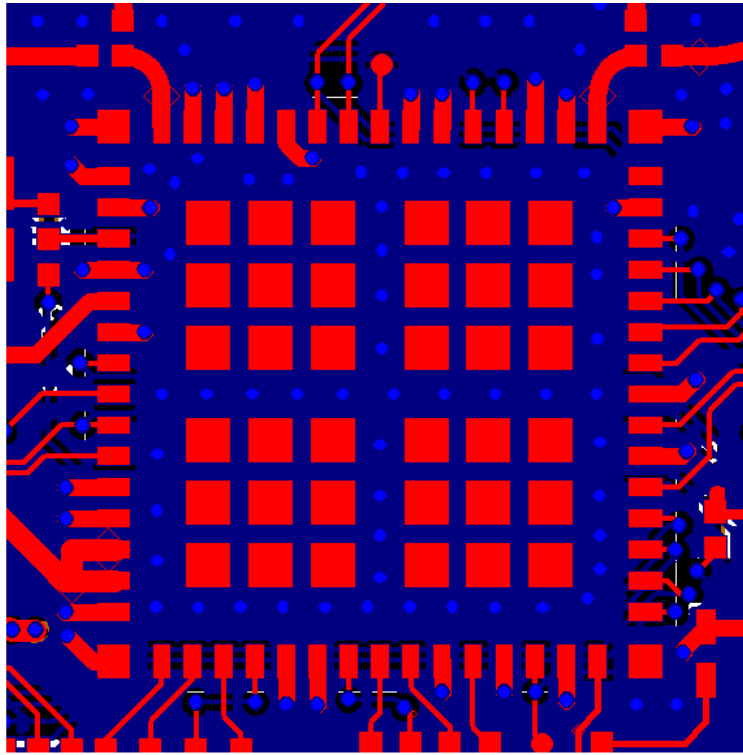


图 10-3. TI 模块布局：第 1 层

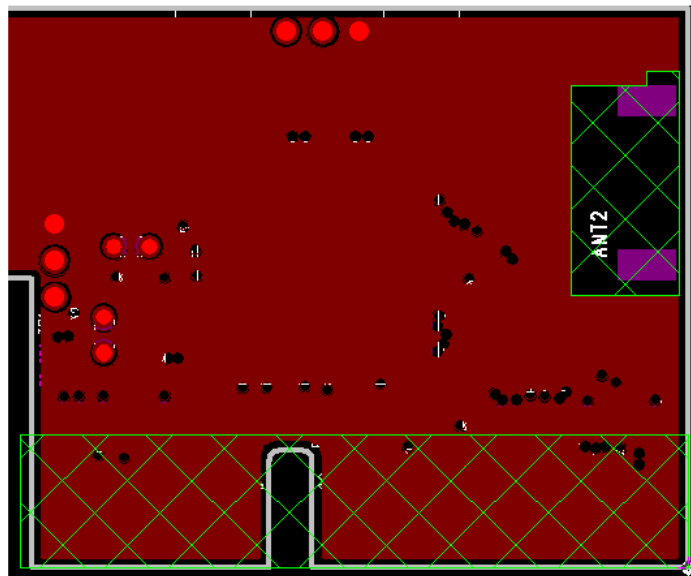


图 10-4. TI 模块布局：第 2 层 (实心接地)

请遵循以下模块布局建议：

- 确保模块下方有一个实心接地层和多个接地过孔，用于系统稳定和散热。
- 请勿在模块下方的模块安装层上铺设信号迹线。
- 信号迹线可以铺设在实心接地层下方和模块安装下方的第三层。
- 将主机接口与相邻层的接地连接起来，以改善返回路径。
- TI 建议以尽可能短的路径将信号路由到主机。

10.1.5 散热板建议

TI 模块在第 1 层至第 6 层使用微孔，并采用铜完整填充，提供一直到模块接地焊盘的热流。

TI 建议在模块下方使用一个较大的接地焊盘，并使用过孔将焊盘连接到所有接地层（请参阅图 10-5）。

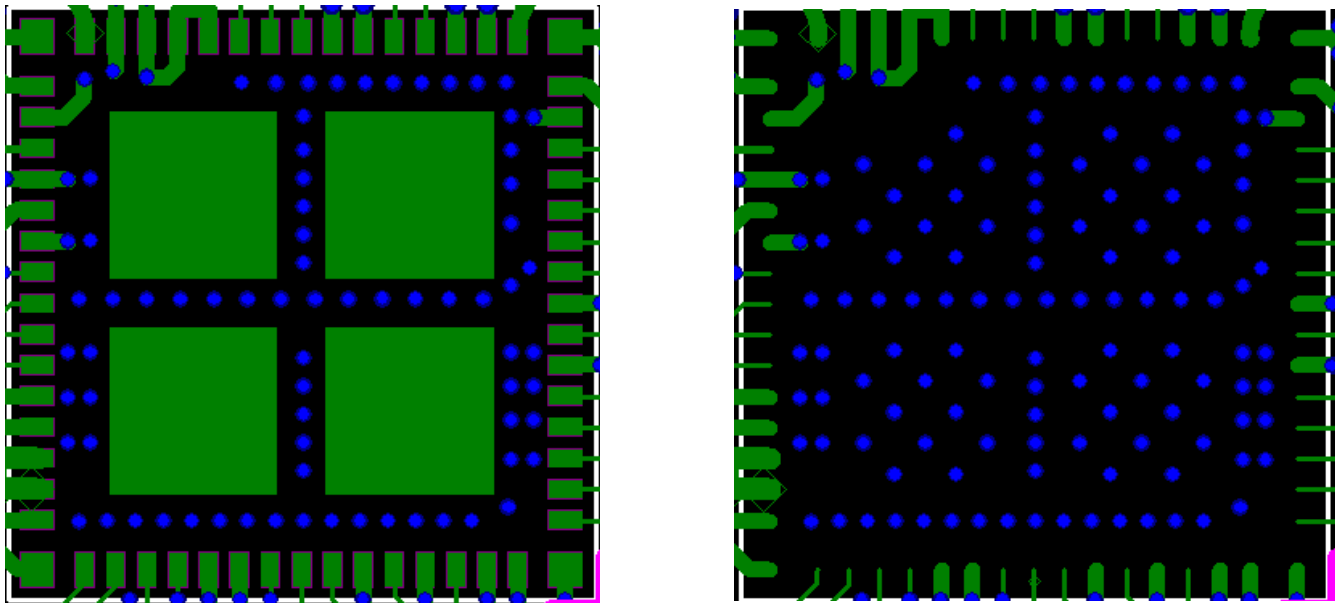
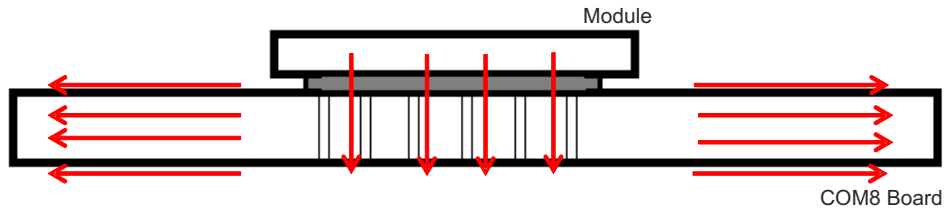


图 10-5. 封装底部的接地焊盘块

图 10-6 显示了过孔阵列模式，它们尽可能用于将所有层连接到 TI 模块中央或主接地焊盘。



图 10-6. 过孔阵列模式

10.1.6 烘烤和 SMT 建议

10.1.6.1 烘烤建议

请遵循以下适用于 WiLink 8 模块的烘烤指南：

- 按照 MSL 第 3 级的规定，执行烘烤过程。
- 打开包装袋后，经过回流焊或其他高温工艺的器件必须在工厂条件下 (<30°C/60% RH) 在 168 小时内安装，或者储存在 <10% RH 的环境中。
- 如果湿度指示卡读数 >10%，则器件需要在安装前进行烘烤。
- 如果需要烘烤，请在 125°C 下烘烤器件 8 小时。

10.1.6.2 SMT 建议

图 10-7 展示了 WiLink 8 模块的建议回流焊曲线。

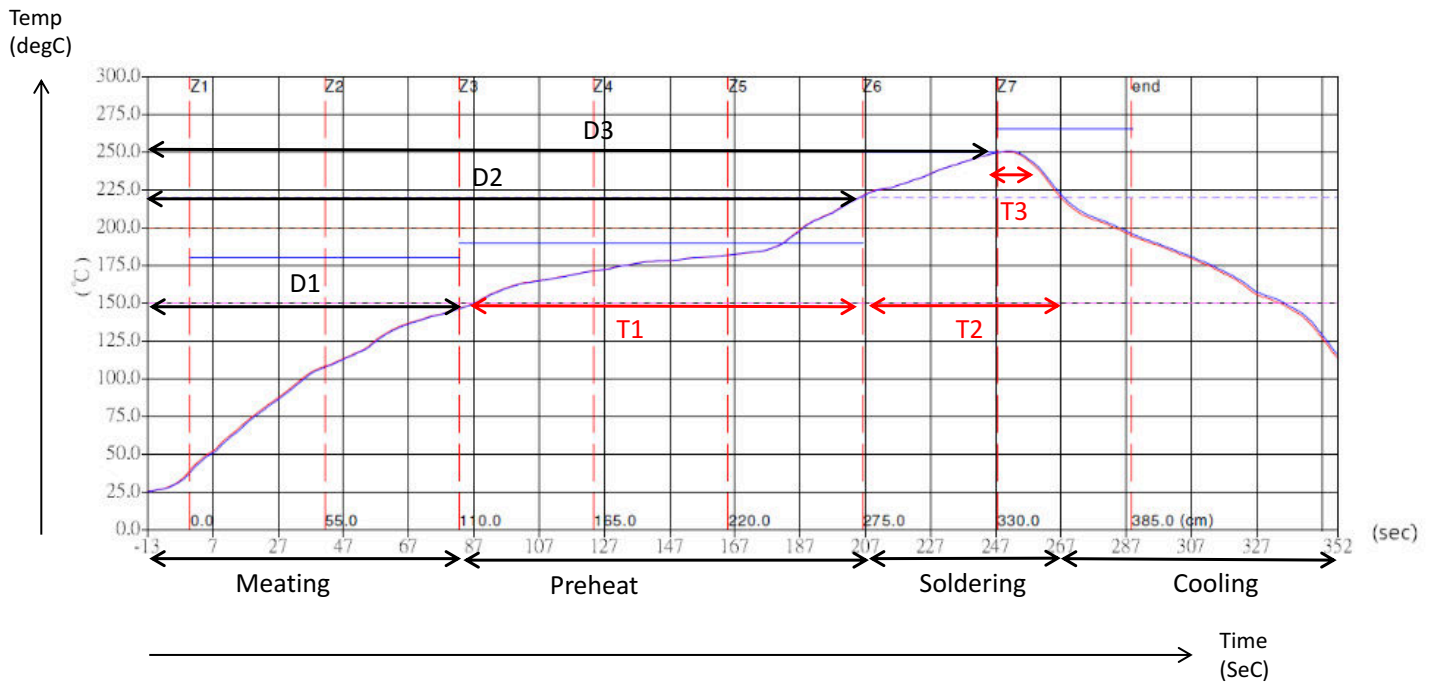


图 10-7. WiLink 8 模块的回流焊曲线

表 10-3 列出了 图 10-7 中所示的曲线的温度值。

表 10-3. 回流焊曲线的温度值

条目	温度 (°C)	时间 (s)
预热	D1 至大约 D2 : 140 至 200	T1 : 80 至大约 120
焊接	D2 : 220	T2 : 60 ±10
峰值温度	D3 : 最大 250	T3 : 10

备注

TI 不建议在 WiLink 8 模块上使用保形涂层或类似材料。这种涂层可导致模块内部的 WCSP 焊接连接处出现局部应力，从而影响器件的可靠性。在模块组装到最终 PCB 的过程中，应注意避免模块内部出现异物。

11 器件和文档支持

11.1 器件支持

11.1.1 第三方产品免责声明

TI 发布的与第三方产品或服务有关的信息，不能构成与此类产品或服务或保修的适用性有关的认可，不能构成此类产品或服务单独或与任何 TI 产品或服务一起的表示或认可。

11.1.2 开发支持

TI 提供大量的开发工具，包括评估处理器性能、生成代码、开发算法实现以及完全集成和调试软件及硬件模块的工具。

11.1.2.1 工具与软件

有关开发支持工具的完整列表，请访问德州仪器 (TI) [WL18xx Wiki](#)。有关价格和供货情况的信息，请联系最近的 TI 销售办事处或授权分销商。

设计套件与评估模块

[AM335x EVM \(TMDXEVM3358\)](#)

借助 AM335x EVM，开发人员可立即评估 AM335x 处理器系列 (AM3351、AM3352、AM3354、AM3356 和 AM3358)，并着手构建便携式导航、便携式游戏以及家庭和楼宇自动化等各种应用。

[AM437x 评估模块 \(TMDSEVM437X\)](#)

借助 AM437x EVM，开发人员可以立即评估 AM437x 处理器系列 (AM4376、AM4377、AM4378 和 AM4379)，并着手构建各类应用，例如便携式导航、病患监护、家庭和楼宇自动化、条形码扫描仪以及便携式数据终端。

[BeagleBone Black 开发板 \(BEAGLEBK\)](#)

BeagleBone Black 是一款由社区提供支持的低成本开源开发平台，面向 Arm Cortex-A8 处理器开发人员和业余爱好者。仅需使用一根 USB 电缆，即可在 10 秒内启动 Linux，5 分钟内开始 Sitara™ AM335x Arm Cortex-A8 处理器的开发。

[WiLink 8 模块 2.4GHz Wi-Fi + 蓝牙 COM8 EVM \(WL1835MODCOM8B\)](#)

借助适用于 Sitara EVM 的 WL1835MODCOM8 套件，客户可将 Wi-Fi 和蓝牙技术 (仅限 WL183x 模块) 轻松添加到基于 TI Sitara 微处理器的嵌入式应用中。TI 经过预先认证的 WiLink 8 Wi-Fi + 蓝牙模块可提供高吞吐量和扩展覆盖范围，并在功耗优化设计中支持 Wi-Fi 和蓝牙共存 (仅限 WL183x 模块)。对于 Sitara AM335x 微处理器，TI 免费提供了适用于 Linux 和 Android 高级操作系统 (HLOS) 的驱动程序 (存在 Linux 和 Android 版本限制)。

注：WL1835MODCOM8 EVM 是 TI WiLink 8 组合模块系列的两款评估板之一。有关需要在 5GHz 频带和工作温度范围中实现高性能的设计，请参阅 [WL1837MODCOM8I EVM](#)。

[WL18XXCOM82SDMMC 适配器板](#)

WiLink SDIO 板是一款 SDMMC 适配器板，也是 WiLink COM8 EVM (WL1837MODCOM8i 和 WL1835MODCOM8B) 与主机处理器 EVM 上的通用 SD/MMC 卡插槽之间的一款易用型连接器。该适配器卡使 WiLink Wi-Fi 模块能够通过 SDIO 运行，并通过 FPC 连接器或线缆为蓝牙技术提供 UART 连接。此外，该适配器还是一个独立评估平台，针对任何带有 PCB 100 引脚边缘连接器的 WiLink 模块或芯片解决方案采用 TI 无线 PC 调试工具。此板用于与 TI Sitara AM335 和 AM437 等各种平台配合使用。

TI 参考设计

查找充分利用 TI 技术的参考设计来解决您的系统级难题。

[TI WiLink 8 Wi-Fi/蓝牙/蓝牙智能音频多室 Cape 参考设计 \(TIDC-](#)

[WL1837MOD](#) 音频 Cape 是无线多室音频参考设计，可与采用 TI Sitara (AM335x) 的 [BeagleBone Black](#) 配合使用。通过使用 WiLink 8 器件捕捉和登记所连接 AP 信标的精确到达时间的 WLAN 功能，可在连接的多个

WL1837MOD-AUDIO-MULTIROOM-CAPE)

音频设备之间实现超精确同步。WiLink 8 模块 (WL1837MOD) 提供集成的 Wi-Fi/蓝牙/蓝牙智能解决方案, 其在 5GHz 频带上具有 2.4GHz MIMO 和天线分集功能。WiLink 8 模块提供一流的音频解决方案, 该方案具有多室 Airplay® 接收器、完整的音频栈流式传输以及对在线音乐服务的支持等。利用该参考设计, 客户能够通过我们的 WiLink 8 模块 (WL1837MOD) 设计其自己的具有 Wi-Fi/蓝牙/蓝牙智能连接功能的音频板, 并评估音频多室软件。

WiLink 1835 模块上的 2.4GHz Wi-Fi + 蓝牙认证天线设计 (TIDC-WL1835MODCOM8B)

WiLink 1835 模块天线设计在单一电路板上结合了 WiLink 8 模块的功能和内置天线, 其实施方式与接受认证时的方式相同。因此, 客户可以通过家庭自动化和物联网 (利用 WiLink 1835 模块上提供的 Wi-Fi 和蓝牙/低功耗蓝牙功能) 等嵌入式应用评估模块性能。该天线设计与模块认证期间使用的布局相同, 使客户在创建特定应用时可以避免重复认证。

智能家居与能源网关参考设计 (TIEP-SMART-ENERGY-GATEWAY)

智能家居与能源网关参考设计针对智能家居和楼宇的能源系统的测量、管理和通信提供了示例实现方案。此示例设计是 Wi-Fi、以太网、ZigBee 或蓝牙等不同通信接口 (常见于住宅和商业楼宇) 之间的桥梁。由于家居和楼宇中对象的连接越来越紧密, 而且没有单一的射频标准主导市场, 因此网关设计必须足够灵活以适应不同的射频标准。此示例网关通过支持现有传统射频标准 (Wi-Fi、蓝牙) 和较新的射频标准 (ZigBee®、BLE) 来解决此问题。

流式音频参考设计 (TIDEP0009)

TIDEP0009 流式音频参考设计旨在通过提供小型硬件和主要软件组件 (包括流式协议和网络电台服务), 最大限度地减少客户的设计时间。通过此参考设计, TI 提供了到 AM335x 和 WiLink 8 平台解决方案的快速简便的过渡途径。这一经实践检验的组合解决方案提供了在此市场类别中的主要优势, 有助于将您的产品提升到一个全新水平。

软件

适用于 Linux OS 的 WiLink 8 Wi-Fi 驱动程序 (WILINK8-WIFI-NLCP)

NLCP 软件包包含安装软件包、预编译对象以及 TI Linux 开源 Wi-Fi 镜像的源代码, 以便轻松通过 TI WiLink 系列 NLCP Wi-Fi 驱动程序来升级默认 LINUX EZSDK 版本。该软件是通过 Linaro GCC 4.7 构建的, 可添加到采用其他平台上类似工具链的 Linux 软件开发套件 (SDK) 中。

适用于 Sitara 微处理器的 Android 开发套件 (ANDROIDSDK-SITARA)

虽然起初专为移动手持终端而设计, Android 操作系统仍允许嵌入式应用的设计人员轻松为产品增加高级操作系统。与 Google 联合开发的 Android 是一套可立即实现集成和生产的全面操作系统。

适用于 Sitara 处理器的 Linux EZ 软件开发套件 (EZSDK) (LINUXEZSDK-SITARA)

Linux SDK 为 Sitara 开发人员提供轻松设置和快速的开箱即用体验, 这正是 TI Arm 处理器的特色和亮点所在。使用附带的图形用户界面, 即可轻松启动演示、基准测试和应用。Sitara Linux SDK 还可使开发人员快速着手开发其自己的应用, 并将其轻松添加至由开发人员定制的应用启动器中。

TI 双模蓝牙协议栈 (TIBLUETOOTHSTACK-SDK)

TI 双模蓝牙协议栈支持蓝牙 + 低功耗蓝牙, 且包含实施蓝牙 4.0 规范的单模和双模产品。该蓝牙协议栈已完全获得蓝牙特别兴趣小组 (SIG) 的认可、认证且免专利费, 提供了简单命令行示例应用以加速开发, 并可按需提供 MFI 功能。

适用于 WL18xx 的蓝牙服务包 (WL18XX-BT-SP)

蓝牙服务包由以下四个文件组成: BTS 文件 (TIlinit_11.8.32.bts)、ILI 文件 (TIlinit_11.8.32.ili)、XML (TIlinit_11.8.32.xml)、版本说明文档和许可证协议说明。

TI 蓝牙 Linux 附加组件, 适用于 AM335x EVM、AM437x EVM 和带 WL18xx 和 CC256x 的 BeagleBone (TI-BT-STACK-LINUX-ADDON)

蓝牙 Linux 附加组件包包含安装包、预编译对象以及 TI 蓝牙协议栈和平台管理器源代码, 可轻松升级 AM437x EVM、AM335x EVM 或 BeagleBone 上的默认 LINUX EZSDK 二进制文件。该软件是通过 Linaro GCC 4.7 构建的, 可添加到采用其他平台上类似工具链的 Linux SDK 中。该蓝牙协议栈已完全通过认证 (QDID 69886 和 QDID 69887), 提供了简易命令行示例应用以加速开发, 并可按需提供 MFI 功能。

适用于 WL18XX 模块的 WiLink 无线工具 (WILINK-BT_WIFI-WIRELESS_TOOLS) WiLink 无线工具包中包含以下应用：WLAN 实时调优工具 (RTTT)、蓝牙记录器、WLAN gLogger、链路质量监测器 (LQM)、HCITester 工具 (BTSout、BTSTransform 和 ScriptPad)。这些应用提供了进行以下操作所需的全部功能：使用主机调试和监测 WiLink WLAN/蓝牙/低功耗蓝牙固件；执行射频验证测试、为法规认证测试执行预测试；调试硬件和软件平台的集成问题。

开发工具

WiLink 8 专有 Wi-Fi 驱动程序 - QNX、WinCE、Nucleus RTOS 基线 (WILINK8-WIFI-WAPI-MCP8、WILINK8-WIFI-MCP8、WILINK8-WIFI-SIGMA-MCP8) MCP 软件包中包含专有 Wi-Fi 驱动程序的安装软件包、预编译对象和源代码 (QNX、Nucleus、WinCE 以及 ThreadX、FreeRTOS、μC、MQX、RTX 和 uITRON RTOS 基线映像)，从而能轻松集成 TI WiLink Wi-Fi 驱动程序。该集成通过第三方供应商提供支持。WAPI 软件包提供 WPA Supplicant 补丁来支持 WAPI 安全协议。Sigma 软件包提供 WL8 代码所需的 API 来支持自动化 Sigma 认证测试。

11.1.3 器件支持命名规则

为了标明产品开发周期的阶段，TI 为所有器件型号分配了前缀。这些前缀代表了产品开发的进展阶段，即从工程原型直到完全合格的生产器件。

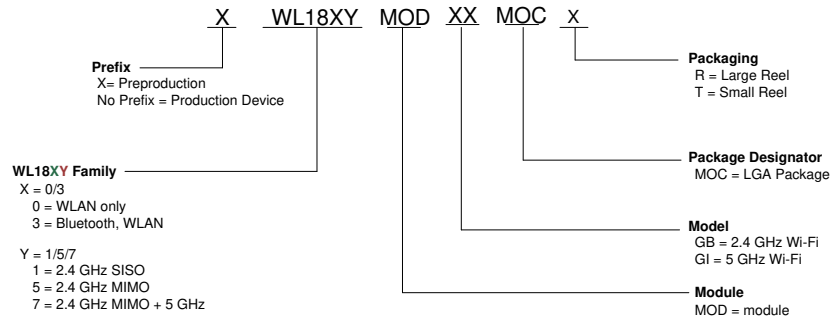


图 11-1. 器件命名规则

X 试验、预量产、样片或原型器件。器件可能不符合所有的产品鉴定条件，也可能不完全符合 TI 规范。试验/原型器件在供货时附带如下免责声明：“本产品仍在开发，用于内部评估。”无论是否有相反规定，TI 均不作任何明示、默示或法定的保证，包括对此器件特定用途的适用性和适销性的任何暗示保证。

null 器件已合格并投入量产。TI 的标准保修适用于量产器件。

11.2 支持资源

TI E2E™ 支持论坛是工程师的重要参考资料，可直接从专家获得快速、经过验证的解答和设计帮助。搜索现有解答或提出自己的问题可获得所需的快速设计帮助。

链接的内容由各个贡献者“按原样”提供。这些内容并不构成 TI 技术规范，并且不一定反映 TI 的观点；请参阅 TI 的《使用条款》。

11.3 商标

WiLink™ and TI E2E™ are trademarks of Texas Instruments.

Android™ is a trademark of Google, Inc.

IEEE 标准 802.11™ is a trademark of IEEE.

Sitara™ is a trademark of TI.

Wi-Fi® is a registered trademark of Wi-Fi Alliance.

Bluetooth® is a registered trademark of Bluetooth SIG.

Linux® is a registered trademark of Linus Torvalds.

Arm® is a registered trademark of Arm Limited.

Airplay® is a registered trademark of Apple Inc.

ZigBee® is a registered trademark of ZigBee Alliance.

所有商标均为其各自所有者的财产。

11.4 静电放电警告



静电放电 (ESD) 会损坏这个集成电路。德州仪器 (TI) 建议通过适当的预防措施处理所有集成电路。如果不遵守正确的处理和安装程序, 可能会损坏集成电路。

ESD 的损坏小至导致微小的性能降级, 大至整个器件故障。精密的集成电路可能更容易受到损坏, 这是因为非常细微的参数更改都可能会导致器件与其发布的规格不相符。

11.5 术语表

TI 术语表

本术语表列出并解释了术语、首字母缩略词和定义。

12 机械、封装和可订购信息

12.1 TI 模块机械制图

图 12-1 展示了器件的机械制图。

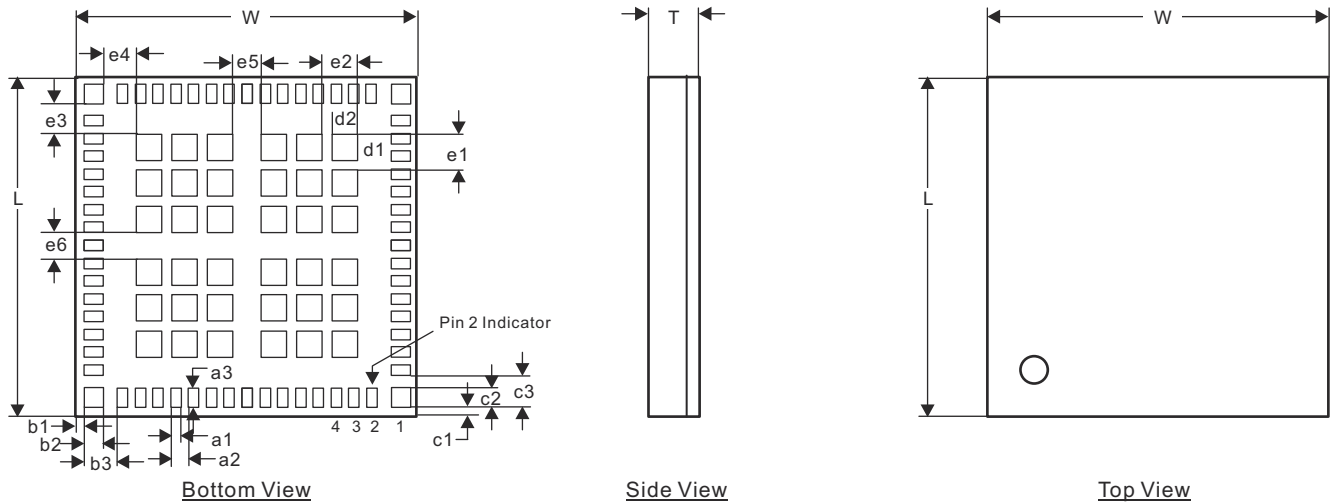


图 12-1. TI 模块机械制图

表 12-1 列出了器件的机械制图的尺寸。

备注

TI 模块的重量为 0.684g (典型值)。

表 12-1. TI 模块机械制图的尺寸

标识	最小值 (mm)	标称值 (mm)	最大值 (mm)	标识	最小值 (mm)	标称值 (mm)	最大值 (mm)
L (封装尺寸)	13.20	13.30	13.40	c2	0.65	0.75	0.85
W (封装尺寸)	13.30	13.40	13.50	c3	1.15	1.25	1.35
T (厚度)	1.80	1.90	2.00	d1	0.90	1.00	1.10
a1	0.30	0.40	0.50	d2	0.90	1.00	1.10
a2	0.60	0.70	0.80	e1	1.30	1.40	1.50
a3	0.65	0.75	0.85	e2	1.30	1.40	1.50
b1	0.20	0.30	0.40	e3	1.15	1.25	1.35
b2	0.65	0.75	0.85	e4	1.20	1.30	1.40
b3	1.20	1.30	1.40	e5	1.00	1.10	1.20
c1	0.20	0.30	0.40	e6	1.00	1.10	1.20

12.2 卷带包装信息

MOC 100 引脚的压纹带规格。

12.2.1 卷带包装规格

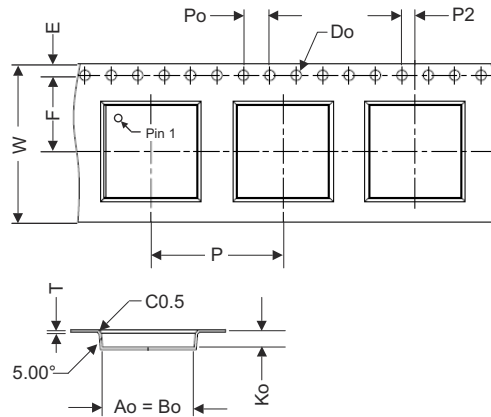


图 12-2. 卷带规格

表 12-2. 卷带规格尺寸

项目	W	E	F	P	Po	P2	Do	T	Ao	Bo	Ko
尺寸 (mm)	24.00 (±0.30)	1.75 (±0.10)	11.50 (±0.10)	20.00 (±0.10)	4.00 (±0.10)	2.00 (±0.10)	2.00 (±0.10)	0.35 (±0.05)	13.80 (±0.10)	13.80 (±0.10)	2.50 (±0.10)

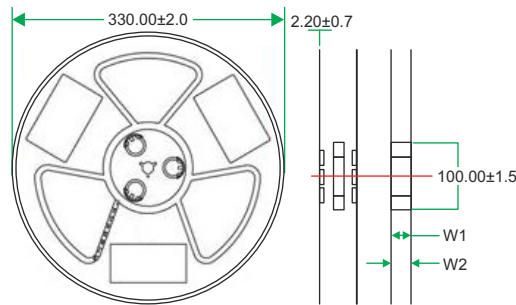


图 12-3. 卷盘规格

表 12-3. 卷盘规格尺寸

项目	W1	W2
尺寸 (mm)	24.4 (+1.5, -0.5)	30.4 (最大值)

12.2.2 封装规范

12.2.2.1 卷带盒

使用防潮袋包装卷带并热封固定。每个防潮袋均在卷带盒中进行包装，如图 12-4 所示。

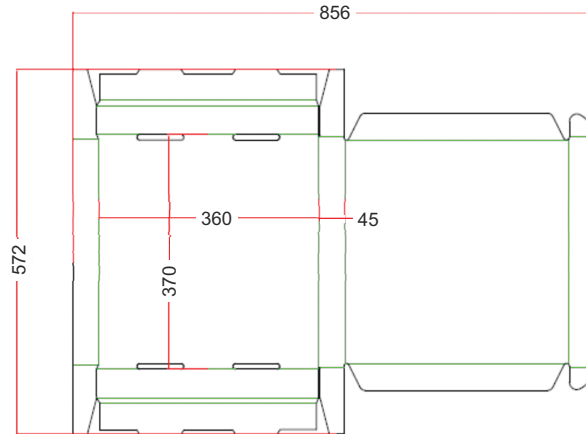


图 12-4. 卷带盒

卷带盒由瓦楞纸板制成。

12.2.2.2 装运箱

图 12-5 显示了一种典型装运箱。如果装运箱内存在多余空间，则装入填充物（如衬垫）。

备注

装运箱尺寸可能因内装的卷带盒数量而异。

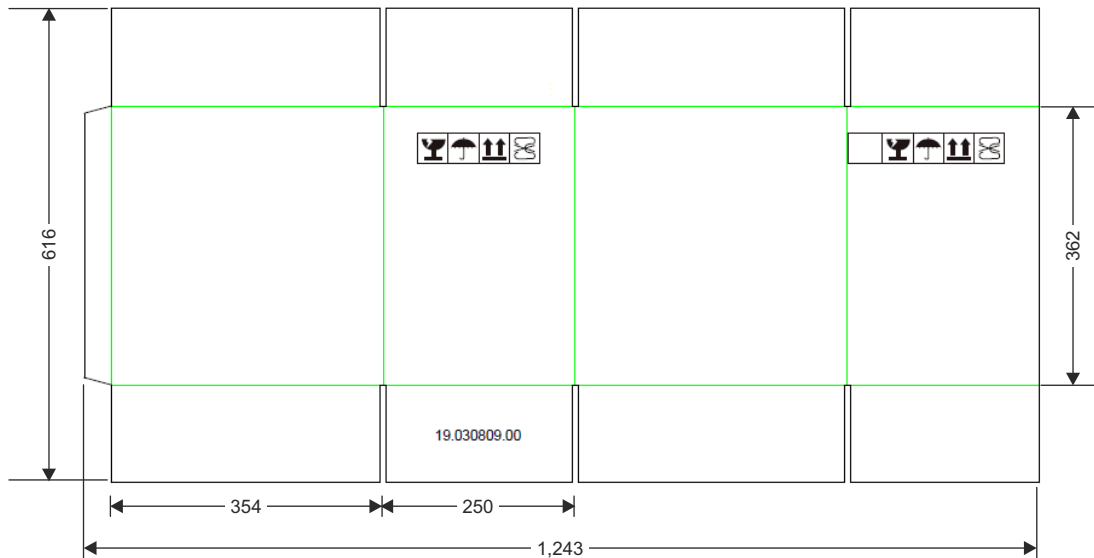


图 12-5. 装运箱

装运箱由瓦楞纸板制成。

12.3 封装信息

以下页面包含机械、封装和可订购信息。这些信息是指定器件的最新可用数据。数据如有变更，恕不另行通知，且不会对此文档进行修订。如需获取此数据表的浏览器版本，请查阅左侧的导航栏。

12.3.1 封装选项附录

可订购器件	状态 ⁽¹⁾	封装类型	封装图	引脚	包装数量	环保计划 ⁽²⁾	铅/焊球镀层	MSL 峰值温度 (°C) ⁽³⁾	工作温度 (°C)
WL1807MODGIMOCR	正在供货	QFM	MOC	100	1200	绿色	NiPdAu	250	-40 至 85
WL1807MODGIMOCT	正在供货	QFM	MOC	100	250	绿色	NiPdAu	250	-40 至 85
WL1837MODGIMOCR	正在供货	QFM	MOC	100	1200	绿色	NiPdAu	250	-40 至 85
WL1837MODGIMOCT	正在供货	QFM	MOC	100	250	绿色	NiPdAu	250	-40 至 85

(1) 销售状态值定义如下：

正在供货：建议用于新设计的产品器件。

限期购买：TI 已宣布器件即将停产，但仍在购买期限内。

NRND：不建议用于新设计。为支持现有客户，器件仍在生产，但 TI 不建议在新设计中使用此器件。

PRE_PROD：未发布的器件，尚未投产，未向大众市场供货，也未在网络上供应，样片不可用。

预发布：器件已发布，但未投产。样片可能可用，也可能不可用。

已停产：TI 已停止生产该器件。

(2) RoHS 合规性：本产品的一个或多个子元件享受 RoHS 豁免。在其他情况下，产品将根据上述规定视为无铅（符合 RoHS）。

(3) MSL，峰值温度-- 湿敏等级额定值（符合 JEDEC 行业标准分级）和峰值焊接温度。

重要信息和免责声明：本页面上提供的信息代表 TI 截至提供该信息之日的认知和观点。TI 的认知和观点基于第三方提供的信息，TI 不对此类信息的准确性做任何声明和保证。TI 正致力于更好地整合第三方信息。TI 已经并将继续采取合理的措施来提供有代表性且准确的信息，但是可能尚未对购入的原料和化学品进行破坏性测试或化学分析。TI 和 TI 供应商视某些信息为专有信息，因此可能不会公布其 CAS 编号及其它受限制的信息。

重要声明和免责声明

TI 提供技术和可靠性数据 (包括数据表)、设计资源 (包括参考设计)、应用或其他设计建议、网络工具、安全信息和其他资源, 不保证没有瑕疵且不做任何明示或暗示的担保, 包括但不限于对适销性、某特定用途方面的适用性或不侵犯任何第三方知识产权的暗示担保。

这些资源可供使用 TI 产品进行设计的熟练开发人员使用。您将自行承担以下全部责任: (1) 针对您的应用选择合适的 TI 产品, (2) 设计、验证并测试您的应用, (3) 确保您的应用满足相应标准以及任何其他安全、安保或其他要求。这些资源如有变更, 恕不另行通知。TI 授权您仅可将这些资源用于研发本资源所述的 TI 产品的应用。严禁对这些资源进行其他复制或展示。您无权使用任何其他 TI 知识产权或任何第三方知识产权。您应全额赔偿因在这些资源的使用中对 TI 及其代表造成的任何索赔、损害、成本、损失和债务, TI 对此概不负责。

TI 提供的产品受 TI 的销售条款 (<https://www.ti.com/legal/termsofsale.html>) 或 [ti.com](https://www.ti.com) 上其他适用条款/TI 产品随附的其他适用条款的约束。TI 提供这些资源并不会扩展或以其他方式更改 TI 针对 TI 产品发布的适用的担保或担保免责声明。

邮寄地址: Texas Instruments, Post Office Box 655303, Dallas, Texas 75265

Copyright © 2021, 德州仪器 (TI) 公司

TAPE AND REEL INFORMATION

QUADRANT ASSIGNMENTS FOR PIN 1 ORIENTATION IN TAPE

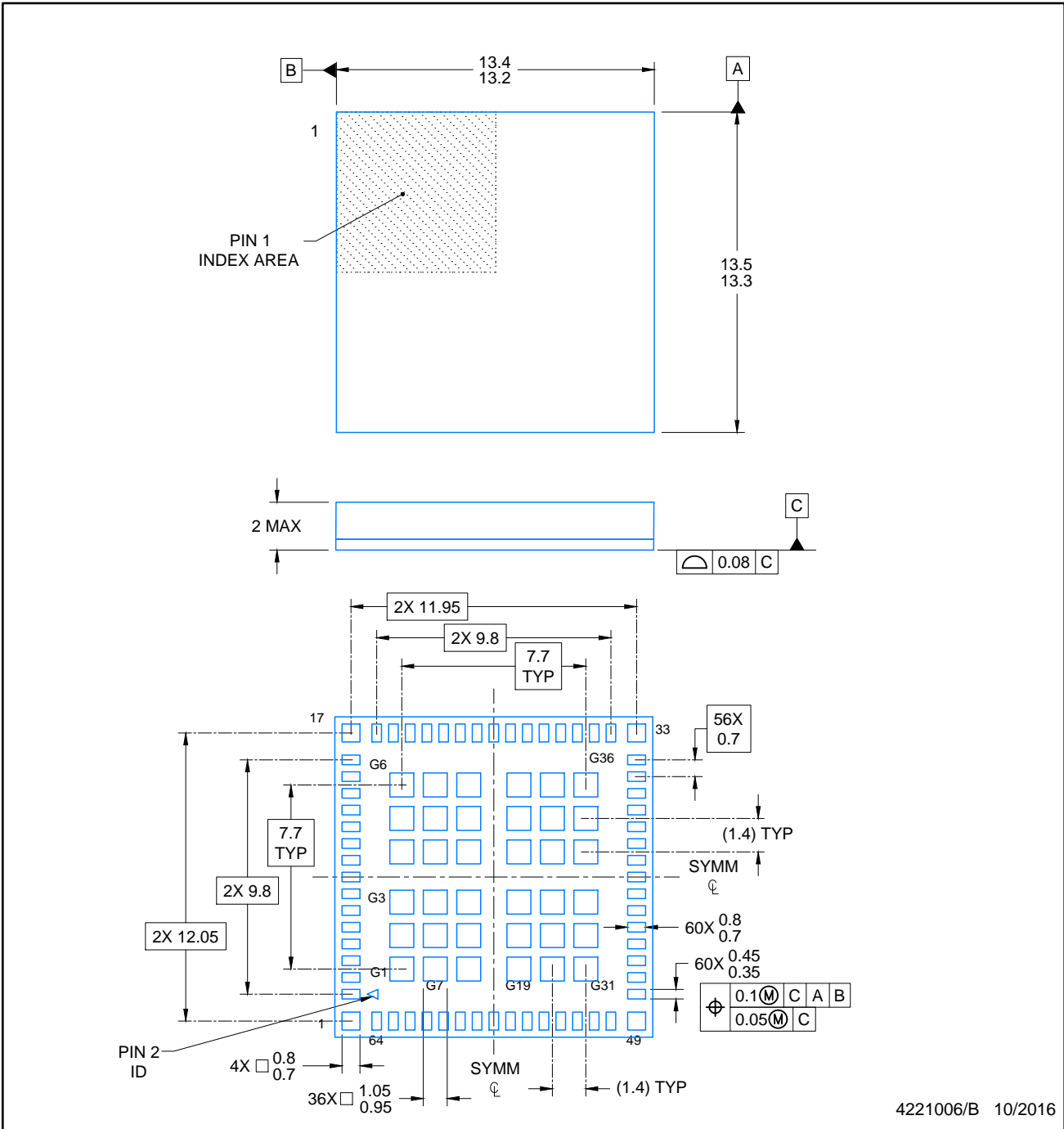

*All dimensions are nominal

Device	Package Type	Package Drawing	Pins	SPQ	Reel Diameter (mm)	Reel Width W1 (mm)	A0 (mm)	B0 (mm)	K0 (mm)	P1 (mm)	W (mm)	Pin1 Quadrant
WL1807MODGIMOCR	QFM	MOC	100	1200	330.0	24.4	13.8	13.8	2.5	20.0	24.0	Q1
WL1807MODGIMOCT	QFM	MOC	100	250	330.0	24.4	13.8	13.8	2.5	20.0	24.0	Q1
WL1837MODGIMOCR	QFM	MOC	100	1200	330.0	24.4	13.8	13.8	2.5	20.0	24.0	Q1
WL1837MODGIMOCT	QFM	MOC	100	250	330.0	24.4	13.8	13.8	2.5	20.0	24.0	Q1

TAPE AND REEL BOX DIMENSIONS


*All dimensions are nominal

Device	Package Type	Package Drawing	Pins	SPQ	Length (mm)	Width (mm)	Height (mm)
WL1807MODGIMOCR	QFM	MOC	100	1200	367.0	367.0	55.0
WL1807MODGIMOCT	QFM	MOC	100	250	367.0	367.0	55.0
WL1837MODGIMOCR	QFM	MOC	100	1200	367.0	367.0	55.0
WL1837MODGIMOCT	QFM	MOC	100	250	367.0	367.0	55.0



NOTES:

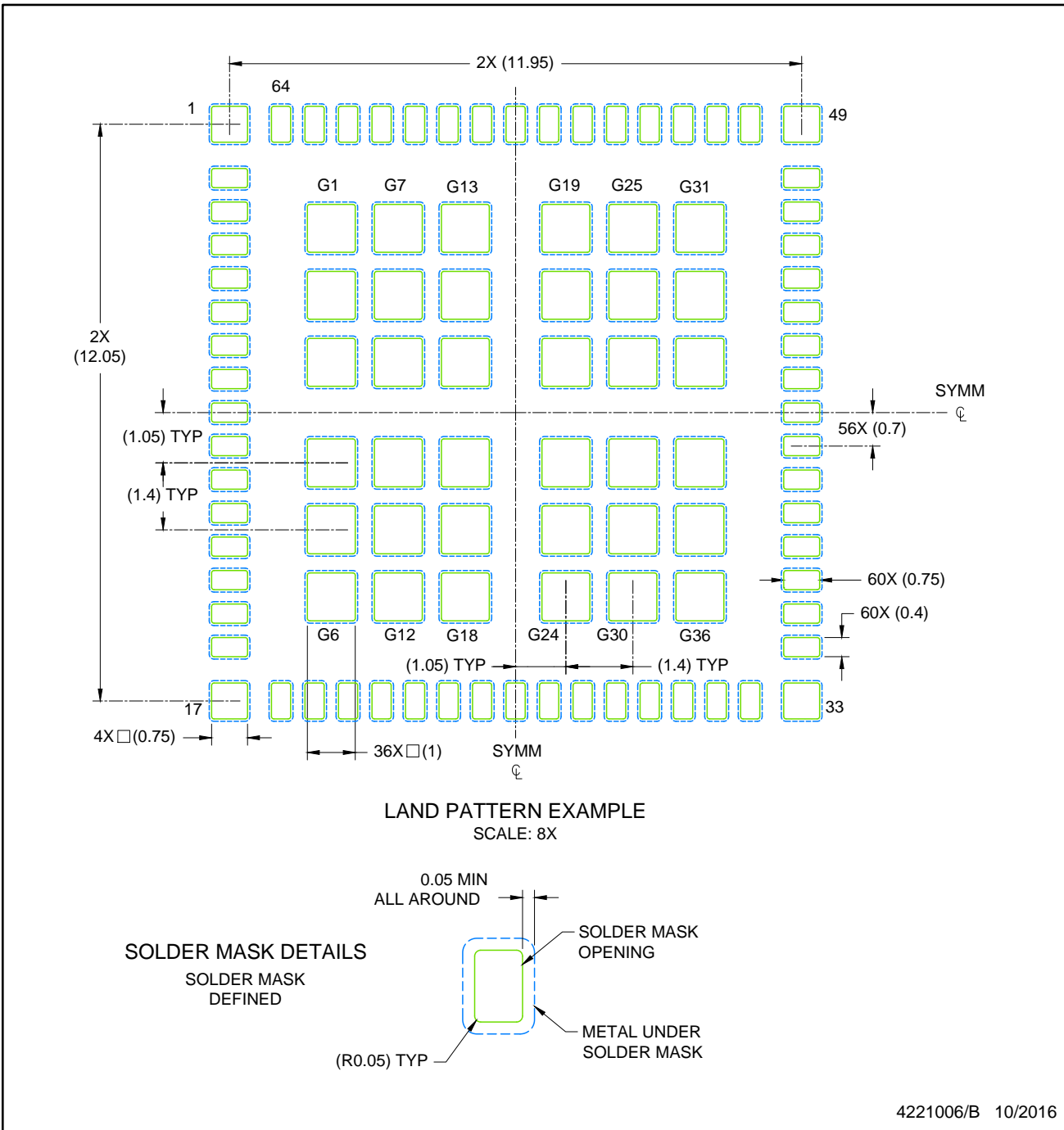
1. All linear dimensions are in millimeters. Any dimensions in parenthesis are for reference only. Dimensioning and tolerancing per ASME Y14.5M.
2. This drawing is subject to change without notice.
3. The package thermal pads must be soldered to the printed circuit board for thermal and mechanical performance.

EXAMPLE BOARD LAYOUT

QFM - 2.0 mm max height

MOC0100A

QUAD FLAT MODULE



NOTES: (continued)

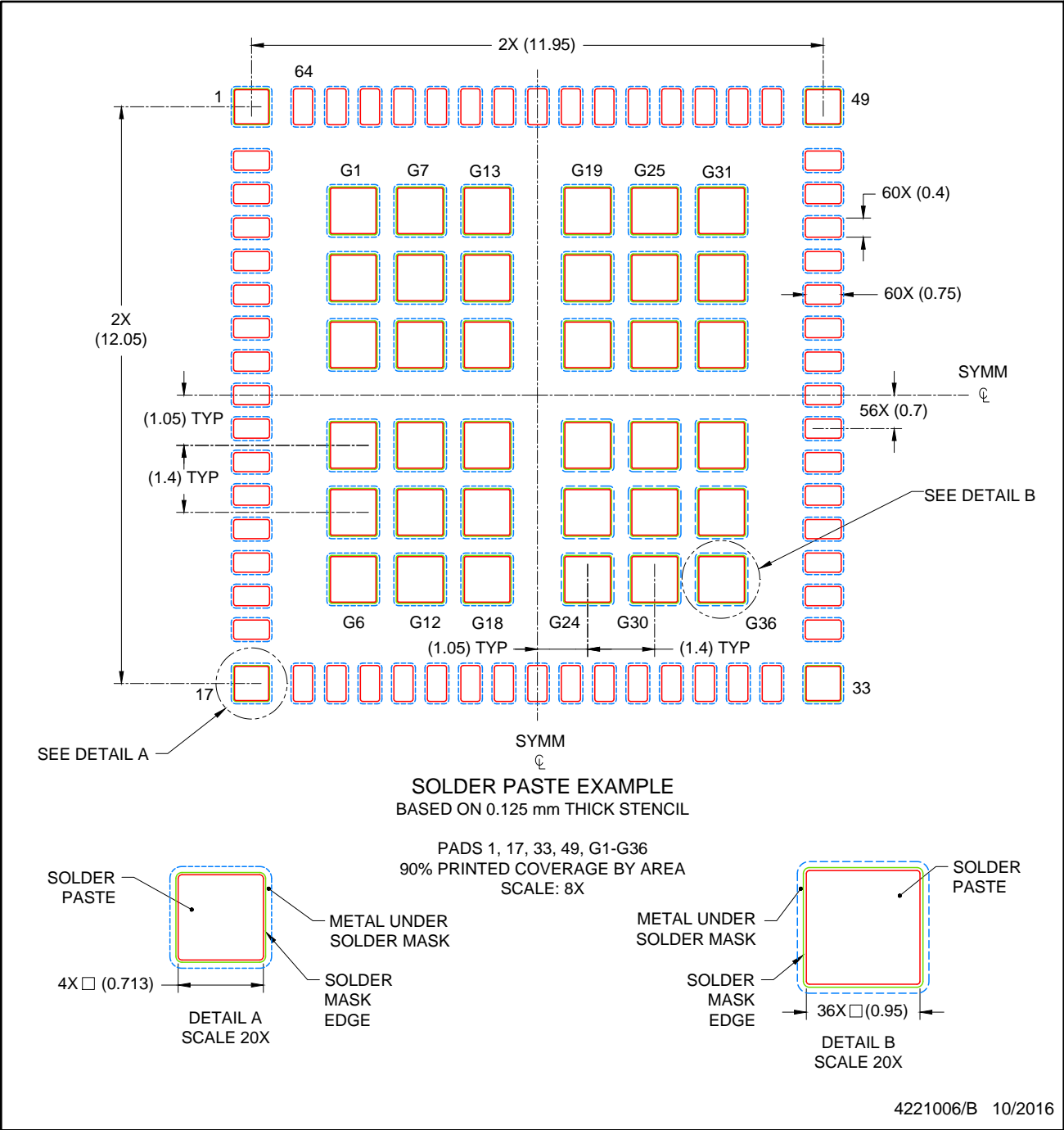
4. This package is designed to be soldered to thermal pads on the board. For more information, see Texas Instruments literature number SLUA271 (www.ti.com/lit/sluea271).
5. Solder mask tolerances between and around signal pads can vary based on board fabrication site.
6. Vias are optional depending on application, refer to device data sheet. If any vias are implemented, it is recommended that vias under paste be filled, plugged or tented.

EXAMPLE STENCIL DESIGN

QFM - 2.0 mm max height

MOC0100A

QUAD FLAT MODULE



NOTES: (continued)

- 7. Laser cutting apertures with trapezoidal walls and rounded corners may offer better paste release. IPC-7525 may have alternate design recommendations..

重要声明和免责声明

TI“按原样”提供技术和可靠性数据（包括数据表）、设计资源（包括参考设计）、应用或其他设计建议、网络工具、安全信息和其他资源，不保证没有瑕疵且不做任何明示或暗示的担保，包括但不限于对适销性、某特定用途方面的适用性或不侵犯任何第三方知识产权的暗示担保。

这些资源可供使用 TI 产品进行设计的熟练开发人员使用。您将自行承担以下全部责任：(1) 针对您的应用选择合适的 TI 产品，(2) 设计、验证并测试您的应用，(3) 确保您的应用满足相应标准以及任何其他功能安全、信息安全、监管或其他要求。

这些资源如有变更，恕不另行通知。TI 授权您仅可将这些资源用于研发本资源所述的 TI 产品的应用。严禁对这些资源进行其他复制或展示。您无权使用任何其他 TI 知识产权或任何第三方知识产权。您应全额赔偿因在这些资源的使用中对 TI 及其代表造成的任何索赔、损害、成本、损失和债务，TI 对此概不负责。

TI 提供的产品受 [TI 的销售条款](#) 或 [ti.com](#) 上其他适用条款/TI 产品随附的其他适用条款的约束。TI 提供这些资源并不会扩展或以其他方式更改 TI 针对 TI 产品发布的适用的担保或担保免责声明。

TI 反对并拒绝您可能提出的任何其他或不同的条款。

邮寄地址：Texas Instruments, Post Office Box 655303, Dallas, Texas 75265

Copyright © 2022，德州仪器 (TI) 公司