

采用扩展 I/O 的 FPC202 双端口控制器

1 特性

- 支持跨两个端口进行控制信号管理和 I2C 聚合
- 每个端口具有四个 LED 驱动器和 12 个通用 I/O
- 每个端口的通用输出可用于驱动超过 4 个 LED
- 整合了多个 FPC202 器件，用于通过单个主机接口控制总共 28 个端口
- 无需使用分立式 I2C 多路复用器、LED 驱动器和高引脚计数现场可编程门阵列 (FPGA)/复杂可编程逻辑器件 (CPLD) 控制器件
- 通过处理接近端口的全部低速控制信号来降低 PCB 布线复杂性
- 可选 I2C (高达 1MHz) 或 SPI (高达 10MHz) 主机控制接口
- 从模块中自动预取用户指定的重要数据
- 广播模式允许对所有 FPC202 控制器的全部端口同步执行写操作
- 用于指示端口状态的高级 LED 功能，包括可编程闪烁和调光
- 可定制中断事件
- 单独的主机侧 I/O 电压：1.8V 至 3.3V
- 采用小型四方扁平无引线 (QFN) 封装，能够放置在 PCB 底部的端口下方

2 应用

- ToR/聚合/核心交换机和路由器
- 无线基础设施基带单元和远程射频单元
- 网络接口卡 (NIC) 和主机总线适配器 (HBA)
- 存储卡和存储机架
- SFP、QSFP、QSFP-DD、OSFP、Mini-SAS HD 端口管理

3 说明

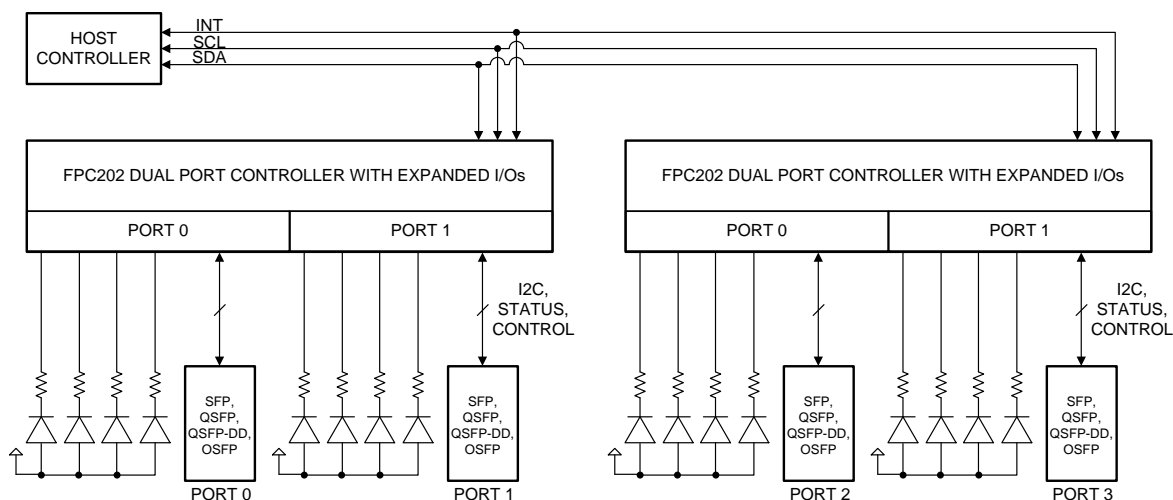
FPC202 双端口控制器用作低速信号聚合器，适用于 SFP、QSFP 和 Mini-SAS HD 等通用端口类型。FPC202 能够跨两个端口聚合所有低速控制和 I2C 信号，并为主机提供一个易于使用的管理接口 (I2C 或 SPI)。可以在高端口数情形中使用多个 FPC202 应用中多个 FPC402，通过一个公共控制接口连接到主机。

器件信息⁽¹⁾

器件型号	封装	封装尺寸 (标称值)
FPC202	QFN (56)	5.00mm x 11.00mm

(1) 如需了解所有可用封装，请参阅数据表末尾的可订购产品附录。

简化框图



Copyright © 2017, Texas Instruments Incorporated



目录

1	特性	1	7.1	文档支持	4
2	应用	1	7.2	接收文档更新通知	4
3	说明	1	7.3	社区资源	4
4	修订历史记录	2	7.4	商标	4
5	说明 (续)	3	7.5	静电放电警告	4
6	器件比较表	3	7.6	Glossary	4
7	器件和文档支持	4	8	机械、封装和可订购信息	4

4 修订历史记录

日期	修订版本	说明
2017 年 12 月	*	第一版.

5 说明（续）

FPC202 所采用的设计允许将其放置在 PCB 底部、压合连接器下方，由此可简化布线。凭借这种本地控制端口低速信号的方法，可以使用 I/O 数更少的控制器件（FPGA、CPLD 和 MCU）并减少布线层拥塞，从而降低系统物料清单 (BOM) 成本。

FPC202 能够与标准的 SFF-8431、SFF-8436 和 SFF-8449 低速管理接口（包括连接每个端口的专用 100/400kHz I2C 接口）兼容。该器件还提供有其他通用引脚来驱动端口状态 LED 或控制电源开关。LED 驱动器具有可编程闪烁和调光等便捷功能。连接主机控制器的接口可在 1.8V 至 3.3V 的单独电源电压下运行，以支持低压 I/O。

对于每个端口，FPC202 总共具有四个 LED 驱动器、12 个通用 I/O 和两个下行 I2C 总线。这组扩展的 I/O 允许控制系统内的其他组件和特性。如果每个端口需要四个 LED 以上，则通用输出可用于驱动更多 LED。

FPC202 可以从每个模块中用户指定的寄存器中预取数据，这样方便主机通过一个快速 I2C（速度高达 1MHz）或 SPI（速度高达 10MHz）接口来读取数据。此外，FPC202 还可以触发主机中断，提示某受控端口上发生了重要的用户可配置事件。这样一来，便无需再持续轮询模块。

6 器件比较表

器件编号	端口	每个端口的 LED 驱动器数	每个端口的 GPIO 数	可访问下游地址
FPC202	2	4	12	所有有效 I2C 地址
FPC402	4	2	6	所有有效 I2C 地址
FPC401	4	2	6	MSA 地址: 0xA0、0xA2

7 器件和文档支持

7.1 文档支持

7.1.1 相关文档

如需相关文档，请参阅：

- 《FPC202 编程人员指南》(SNLU229)
- 《FPC401 评估模块 (EVM) 用户指南》(SNLU222)

请单击[此处](#)，以请求访问 FPC202 MySecure 文件夹中的这些文档。

7.2 接收文档更新通知

要接收文档更新通知，请导航至 TI.com 上的器件产品文件夹。请单击右上角的提醒我进行注册，即可每周接收产品信息更改摘要。有关更改的详细信息，请查看任何已修订文档中包含的修订历史记录。

7.3 社区资源

下列链接提供到 TI 社区资源的连接。链接的内容由各个分销商“按照原样”提供。这些内容并不构成 TI 技术规范，并且不一定反映 TI 的观点；请参阅 TI 的《使用条款》。

TI E2E™ 在线社区 *TI 的工程师对工程师 (E2E) 社区*。此社区的创建目的在于促进工程师之间的协作。在 e2e.ti.com 中，您可以咨询问题、分享知识、拓展思路并与同行工程师一道帮助解决问题。

设计支持 *TI 参考设计支持* 可帮助您快速查找有帮助的 E2E 论坛、设计支持工具以及技术支持的联系信息。

7.4 商标

E2E is a trademark of Texas Instruments.

All other trademarks are the property of their respective owners.

7.5 静电放电警告



ESD 可能会损坏该集成电路。德州仪器 (TI) 建议通过适当的预防措施处理所有集成电路。如果不遵守正确的处理措施和安装程序，可能会损坏集成电路。

ESD 的损坏小至导致微小的性能降级，大至整个器件故障。精密的集成电路可能更容易受到损坏，这是因为非常细微的参数更改都可能会导致器件与其发布的规格不相符。

7.6 Glossary



SLYZ022 — *TI Glossary*.

This glossary lists and explains terms, acronyms, and definitions.

8 机械、封装和可订购信息

以下页面包含机械、封装和可订购信息。这些信息是指定器件的最新可用数据。数据如有变更，恕不另行通知和修订此文档。如欲获取此数据表的浏览器版本，请参阅左侧的导航。

PACKAGING INFORMATION

Orderable Device	Status (1)	Package Type	Package Drawing	Pins	Package Qty	Eco Plan (2)	Lead finish/ Ball material (6)	MSL Peak Temp (3)	Op Temp (°C)	Device Marking (4/5)	Samples
FPC202RHUR	ACTIVE	WQFN	RHU	56	2000	RoHS & Green	SN	Level-2-260C-1 YEAR	-40 to 85	FPC2	
FPC202RHUT	ACTIVE	WQFN	RHU	56	250	RoHS & Green	SN	Level-2-260C-1 YEAR	-40 to 85	FPC2	

(1) The marketing status values are defined as follows:

ACTIVE: Product device recommended for new designs.

LIFEBUY: TI has announced that the device will be discontinued, and a lifetime-buy period is in effect.

NRND: Not recommended for new designs. Device is in production to support existing customers, but TI does not recommend using this part in a new design.

PREVIEW: Device has been announced but is not in production. Samples may or may not be available.

OBSELETE: TI has discontinued the production of the device.

(2) **RoHS:** TI defines "RoHS" to mean semiconductor products that are compliant with the current EU RoHS requirements for all 10 RoHS substances, including the requirement that RoHS substance do not exceed 0.1% by weight in homogeneous materials. Where designed to be soldered at high temperatures, "RoHS" products are suitable for use in specified lead-free processes. TI may reference these types of products as "Pb-Free".

RoHS Exempt: TI defines "RoHS Exempt" to mean products that contain lead but are compliant with EU RoHS pursuant to a specific EU RoHS exemption.

Green: TI defines "Green" to mean the content of Chlorine (Cl) and Bromine (Br) based flame retardants meet JS709B low halogen requirements of <=1000ppm threshold. Antimony trioxide based flame retardants must also meet the <=1000ppm threshold requirement.

(3) MSL, Peak Temp. - The Moisture Sensitivity Level rating according to the JEDEC industry standard classifications, and peak solder temperature.

(4) There may be additional marking, which relates to the logo, the lot trace code information, or the environmental category on the device.

(5) Multiple Device Markings will be inside parentheses. Only one Device Marking contained in parentheses and separated by a "~" will appear on a device. If a line is indented then it is a continuation of the previous line and the two combined represent the entire Device Marking for that device.

(6) Lead finish/Ball material - Orderable Devices may have multiple material finish options. Finish options are separated by a vertical ruled line. Lead finish/Ball material values may wrap to two lines if the finish value exceeds the maximum column width.

Important Information and Disclaimer:The information provided on this page represents TI's knowledge and belief as of the date that it is provided. TI bases its knowledge and belief on information provided by third parties, and makes no representation or warranty as to the accuracy of such information. Efforts are underway to better integrate information from third parties. TI has taken and continues to take reasonable steps to provide representative and accurate information but may not have conducted destructive testing or chemical analysis on incoming materials and chemicals. TI and TI suppliers consider certain information to be proprietary, and thus CAS numbers and other limited information may not be available for release.

In no event shall TI's liability arising out of such information exceed the total purchase price of the TI part(s) at issue in this document sold by TI to Customer on an annual basis.

TAPE AND REEL INFORMATION

QUADRANT ASSIGNMENTS FOR PIN 1 ORIENTATION IN TAPE


*All dimensions are nominal

Device	Package Type	Package Drawing	Pins	SPQ	Reel Diameter (mm)	Reel Width W1 (mm)	A0 (mm)	B0 (mm)	K0 (mm)	P1 (mm)	W (mm)	Pin1 Quadrant
FPC202RHUR	WQFN	RHU	56	2000	330.0	24.4	5.3	11.3	1.0	8.0	24.0	Q1
FPC202RHUT	WQFN	RHU	56	250	178.0	24.4	5.3	11.3	1.0	8.0	24.0	Q1

TAPE AND REEL BOX DIMENSIONS


*All dimensions are nominal

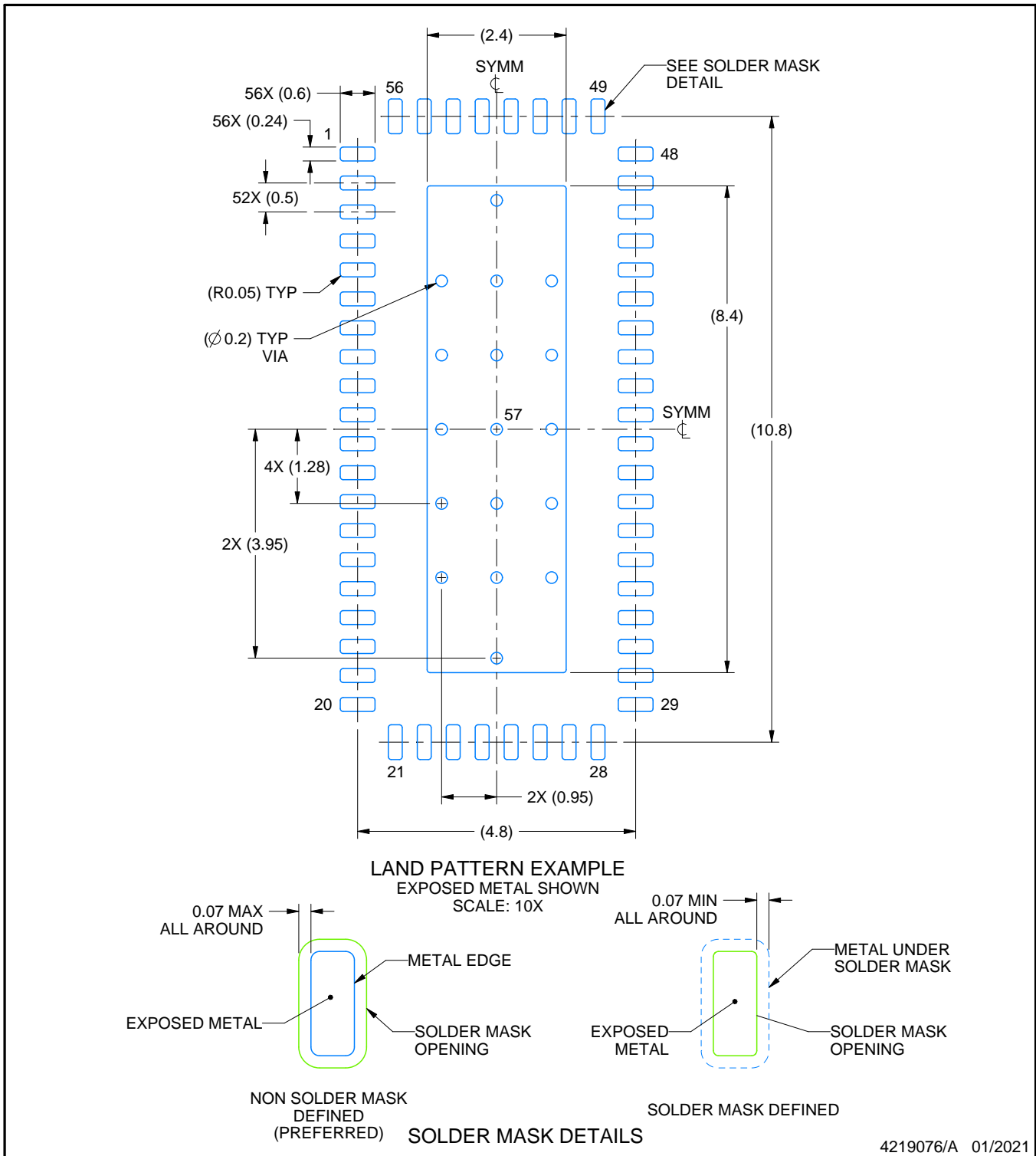
Device	Package Type	Package Drawing	Pins	SPQ	Length (mm)	Width (mm)	Height (mm)
FPC202RHUR	WQFN	RHU	56	2000	367.0	367.0	45.0
FPC202RHUT	WQFN	RHU	56	250	213.0	191.0	55.0

EXAMPLE BOARD LAYOUT

RHU0056A

WQFN - 0.8 mm max height

PLASTIC QUAD FLATPACK - NO LEAD



NOTES: (continued)

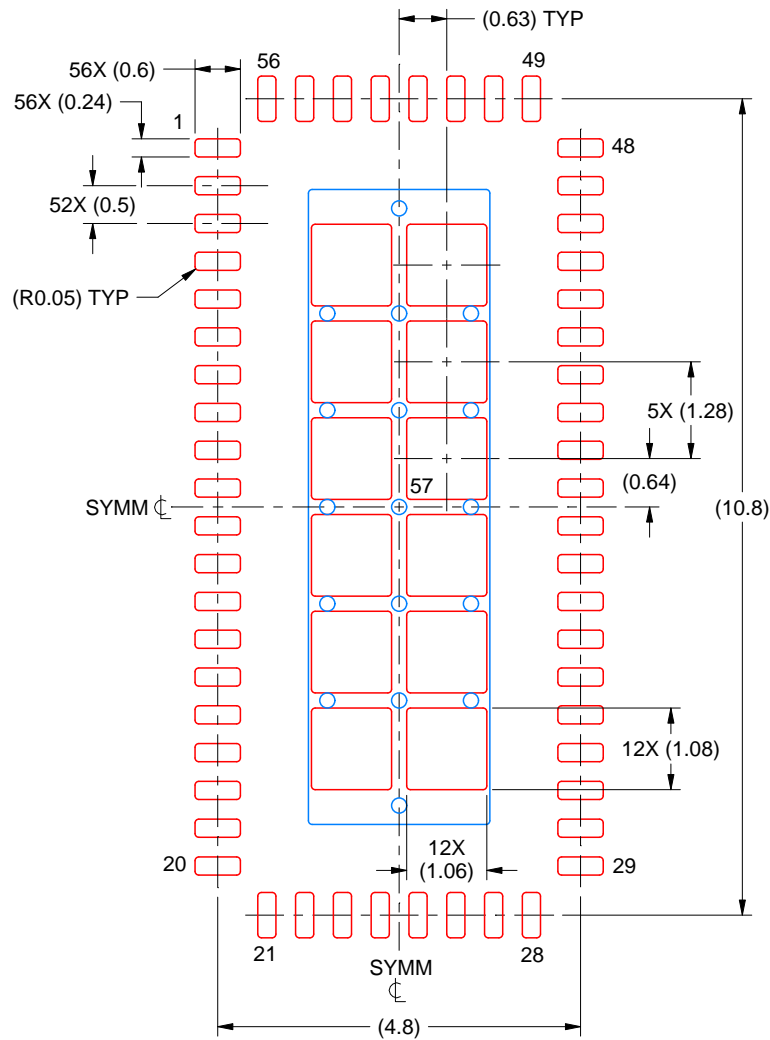
4. This package is designed to be soldered to a thermal pad on the board. For more information, see Texas Instruments literature number SLUA271 (www.ti.com/lit/sluea271).
5. Vias are optional depending on application, refer to device data sheet. If any vias are implemented, refer to their locations shown on this view. It is recommended that vias under paste be filled, plugged or tented.

EXAMPLE STENCIL DESIGN

RHU0056A

WQFN - 0.8 mm max height

PLASTIC QUAD FLATPACK - NO LEAD



SOLDER PASTE EXAMPLE
BASED ON 0.125 MM THICK STENCIL
SCALE: 10X

EXPOSED PAD 57
68% PRINTED SOLDER COVERAGE BY AREA UNDER PACKAGE

4219076/A 01/2021

NOTES: (continued)

6. Laser cutting apertures with trapezoidal walls and rounded corners may offer better paste release. IPC-7525 may have alternate design recommendations.

重要声明和免责声明

TI“按原样”提供技术和可靠性数据（包括数据表）、设计资源（包括参考设计）、应用或其他设计建议、网络工具、安全信息和其他资源，不保证没有瑕疵且不做任何明示或暗示的担保，包括但不限于对适销性、某特定用途方面的适用性或不侵犯任何第三方知识产权的暗示担保。

这些资源可供使用 TI 产品进行设计的熟练开发人员使用。您将自行承担以下全部责任：(1) 针对您的应用选择合适的 TI 产品，(2) 设计、验证并测试您的应用，(3) 确保您的应用满足相应标准以及任何其他功能安全、信息安全、监管或其他要求。

这些资源如有变更，恕不另行通知。TI 授权您仅可将这些资源用于研发本资源所述的 TI 产品的应用。严禁对这些资源进行其他复制或展示。您无权使用任何其他 TI 知识产权或任何第三方知识产权。您应全额赔偿因在这些资源的使用中对 TI 及其代表造成的任何索赔、损害、成本、损失和债务，TI 对此概不负责。

TI 提供的产品受 [TI 的销售条款](#) 或 [ti.com](#) 上其他适用条款/TI 产品随附的其他适用条款的约束。TI 提供这些资源并不会扩展或以其他方式更改 TI 针对 TI 产品发布的适用的担保或担保免责声明。

TI 反对并拒绝您可能提出的任何其他或不同的条款。

邮寄地址：Texas Instruments, Post Office Box 655303, Dallas, Texas 75265

Copyright © 2022，德州仪器 (TI) 公司