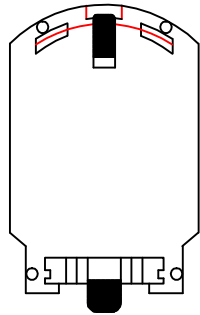
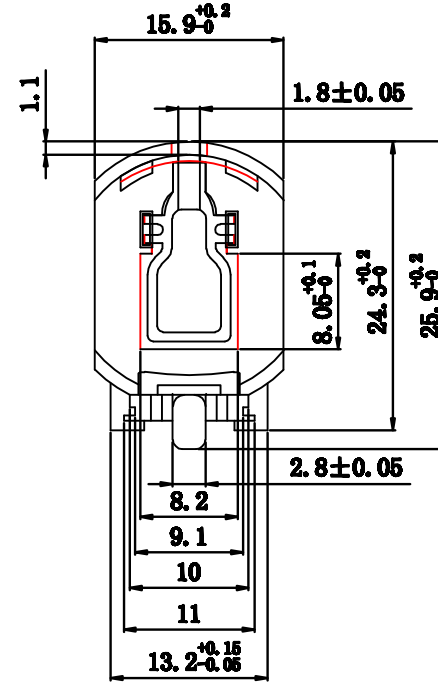
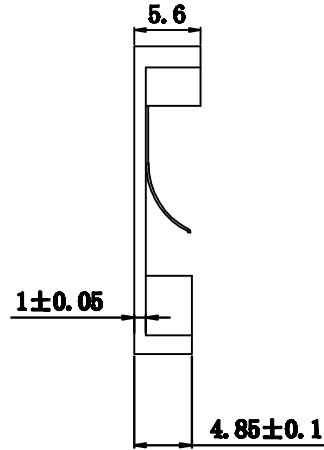
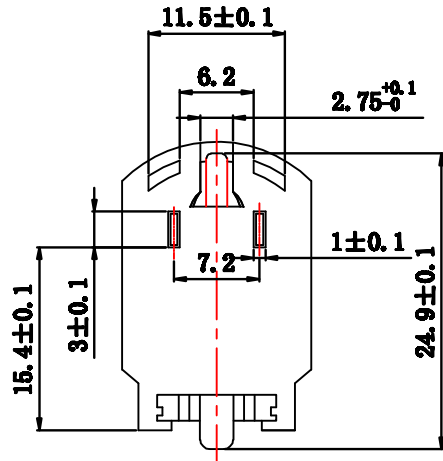


Kinghelm®



技术要求:

- 1、外观：产品表面应光洁无损、色泽均匀、外观良好，无明显凹痕、飞边、缺料、银丝、熔接痕等缺陷。
- 2、材质：五金件是磷铜 塑胶件是PPS。
- 3、颜色：咖啡。
- 4、表面：清洁无污渍。
- 5、未注：未注尺寸公差±0.1。
- 6、尺寸：检查结果应符合图纸标准要求

					<p>产品名称： bs-8</p>		<p>零件编号： BS-CR2032-8</p>	
							<p>材料： 五金件是磷铜 塑胶件是PPS</p>	
标记	处数	更改文件号	签字	日期		<p>单位：mm</p>		<p>深圳市金航标电子有限公司 www.kinghelm.com.cn</p>
设计			日期	重量		<p>比例 1:1</p>		
校对			日期	共 1 页		<p>第 1 页</p>		
审核			日期			<p>KH-BS-8-SMT</p>		<p>0755-28190160</p>