

产品概述

AD118S是一款单通道直流双向马达驱动电路，芯片内置功率MOS全桥驱动。该电路由一个逻辑部分和一个功率输出部分组成，同时内置了带迟滞效应的热保护功能。逻辑部分控制马达正转向、反转向、停止以及制动，功率输出部分根据逻辑控制最大能连续提供1.8A电流。

产品特点

- 工作电源电压范围：1.5V~7V
- 输入A、B为低电平时，待机电流小：0.1 μ A
- 内置功率晶体管，最大连续输出电流：1.8A
- 可用TTL逻辑信号直接控制
- 内设保护二极管，吸收冲击电流
- 输入A、B为高电平时，可施加制动，强制马达停止
- 采用SOP-8封装

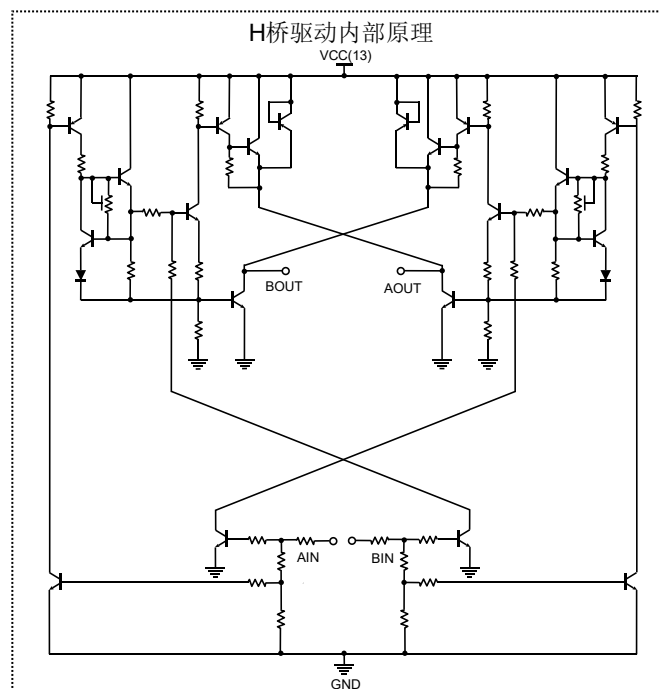
产品用途

- 电子锁
- 电动茶具
- 遥控玩具车

订购信息

产品型号	封装	包装
AD118S	SOP-8	4000/盘

内部原理框图



引脚定义图

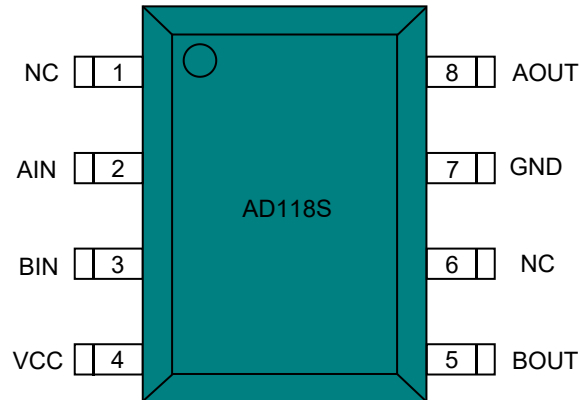


图1 AD118S引脚定义图

引脚描述

引脚号	符号	引脚描述
1	NC	空脚
2	AIN	A通道输入
3	BIN	B通道输入
4	VCC	电源正
5	BOUT	B通道输出
6	NC	空脚
7	GND	电源地
8	AOUT	A通道输出

典型应用电路

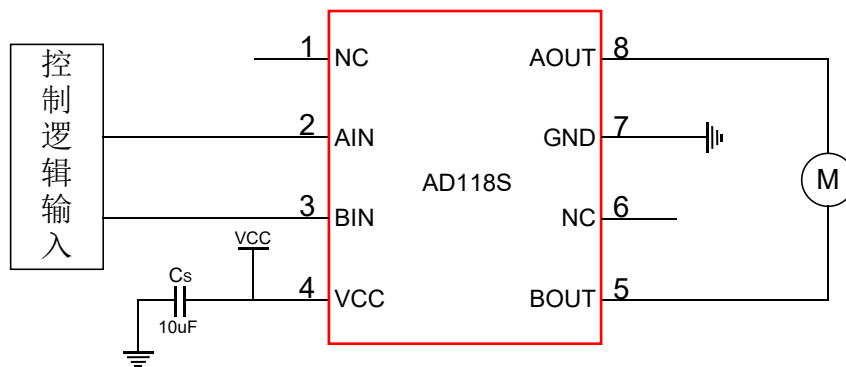


图2 AD118S典型应用电路

注：电源VCC端到地端需就近接10uF或以上电容，确保VCC端电源稳定，避免电源端出现超过电路极限电压的过冲导致电路失效，如上图所示：

绝对最大额定值

参数	符号	数值	单位
电源电压	VCC	7.2	V
峰值输出电流	I _{OUTMAX}	2.5	A
持续输出电流	I _{OUTC}	1.8	A
储存温度	T _s	-60~150	°C
节点温度	T _J	150	°C
焊接温度	T _L	260(10秒内)	°C

注：各项参数若超出“绝对最大值”的范围，将有可能对芯片造成永久性损伤。以上给出的仅是极限范围，在这样的极限条件下工作，芯片的技术指标将得不到保证。长期工作在“绝对最大值”附近，会影响芯片的可靠性。

推荐工作条件

(除非另有说明，否则T_A=25°C)

参数	符号	数值	单位
电源电压	VCC	1.5~7	V
工作温度	T _{opr}	-40~85	°C
持续输出电流	I _{OUTC}	1.5	A
功耗	P _D	960	mW

注：电路功耗的计算方法为： $P_D = I_{OUT} \times V_{O(sat)} + (I_{VCC} - I_{OUT}) \times VCC + V_{IA} \times I_{IA} + V_{IB} \times I_{IB}$

其中I_{OUT}表示电路输出电流；V_{O(sat)}表示电路的输出饱和压降；I_{VCC}表示流入电源端VCC的电流；VCC表示电源端VCC的电压；V_{IA}、V_{IB}分别表示输入端AIN、BIN的输入电压；I_{IA}、I_{IB}分别表示输入端AIN、BIN的输入电流。

为了使电路安全正常工作，必须确保电路功耗在允许的范围之内。

H桥驱动逻辑真值表

AIN	BIN	AOUT	BOUT
H	L	H	L
L	H	L	H
L	L	Z(高阻)	Z(高阻)
H	H	L(刹车)	L(刹车)

注：高电平输入2.0V或以上；

低电平输入0.8V或以下。

电气特性

(除非另有说明, 否则VCC=3V, R_L=15Ω, T_A=25°C)

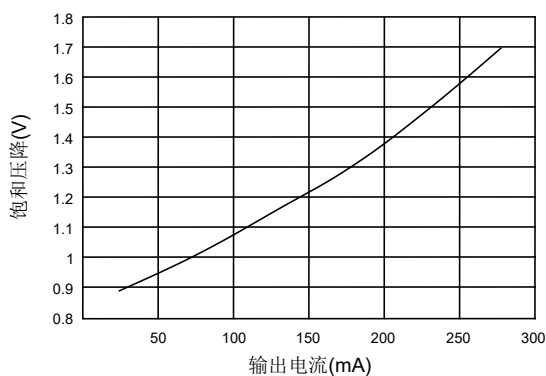
参数	符号	测试条件	最小值	典型值	最大值	单位
工作电流 ⁽¹⁾	I _{CC}	V _{AIN} =5V或V _{BIN} =5V,空载	-	70	100	μA
静态电流	I _Q	V _{AIN} =0V,V _{BIN} =0V	-	0.1	1.0	μA
输出饱和压降 ⁽²⁾	V _{O(sat)}	I _{OUT} =1.5A	-	0.6	0.8	V
持续输出电流	I _{OUT}	VCC=3V	-	1.5	1.8	A
输出电流峰值	I _{MAX}	VCC=3V	-	-	2.5	A
输入高电平电流	I _{IH}	V _{IH} =3V	-	5	20	μA
输入高电平电压	V _{IH}	-	2.0	-	-	V
输入低电平电压	V _{IL}	-	-	-	0.8	V

注: (1) 工作电流即为空载时电路内部消耗的电流, 工作电流越大则电路内部本身消耗的功耗越大, 功耗计算公式为: P_D=I_{VCC} × VCC

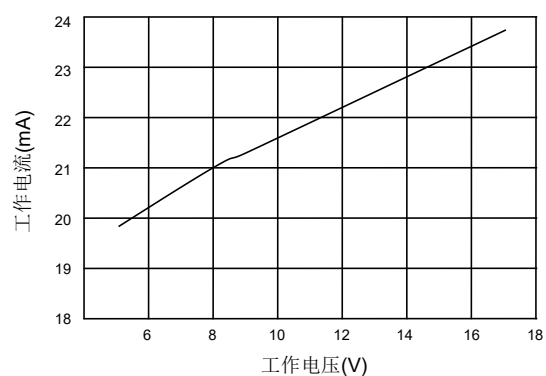
(2) 输出饱和压降即为电源电压减去电机两端的电压, 即V_{O(sat)}=VCC-V_M(电机两端电压), 饱和压降越大则电路内部本身消耗的功耗越大, 功耗计算公式为: P_D=I_{OUT} × V_{O(sat)}

H桥驱动单元典型参数特性曲线

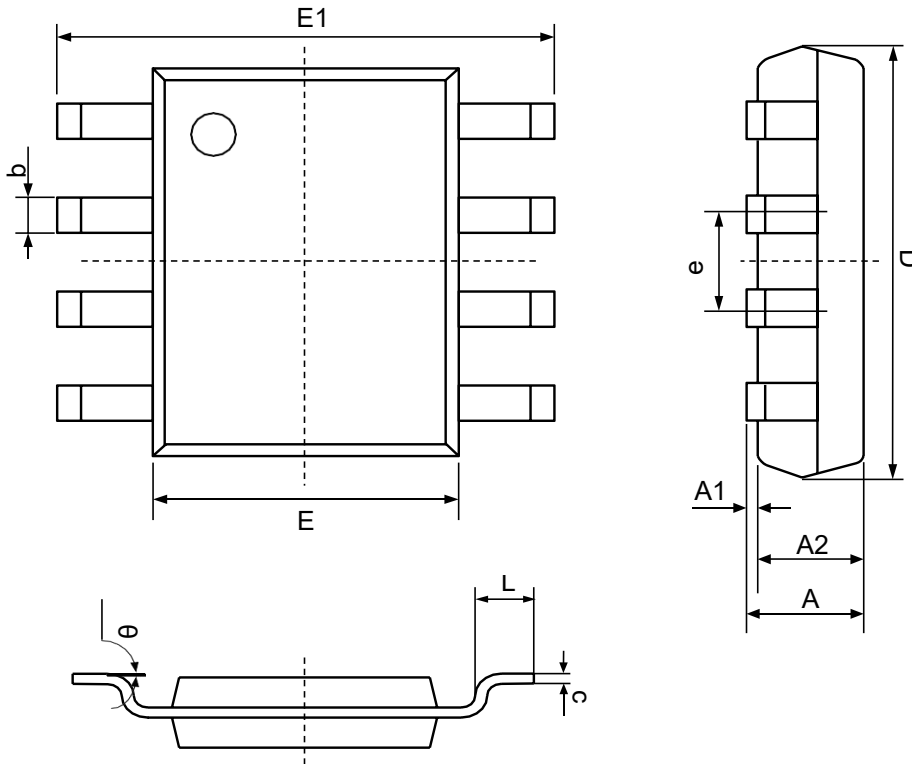
饱和压降VS输出电流



工作电流VS工作电压



封装尺寸 (SOP-8)



Symbol	Dimensions In Millimeters		Dimensions In Inches	
	Min	Max	Min	Max
A	1.350	1.750	0.053	0.069
A1	0.100	0.250	0.004	0.010
A2	1.350	1.550	0.053	0.061
b	0.330	0.510	0.013	0.020
c	0.170	0.250	0.007	0.010
D	4.700	5.100	0.185	0.200
E	3.800	4.000	0.150	0.157
E1	5.800	6.200	0.228	0.244
e	1.270(BSC)		0.050(BSC)	
L	0.400	1.270	0.016	0.050
theta	0°	8°	0°	8°

声明: 在使用本产品之前建议仔细阅读本资料;

本资料中的信息如有变化, 恕不另行通知;

本资料仅供参考, 本公司不承担任何由此而引起的任何损失;

本公司也不承担任何在使用过程中引起的侵犯第三方专利或其它权利的责任。