

TMP114 具有 I²C 接口的超薄、1.2V 至 1.8V 电源、高精度数字温度传感器

1 特性

- 高精度
 - TMP114 :
 - 10°C 至 85°C 范围内为 $\pm 0.3^\circ\text{C}$ (最大值)
 - 40°C 至 125°C 范围内为 $\pm 0.5^\circ\text{C}$ (最大值)
 - TMP114N :
 - 40°C 至 125°C 范围内为 $\pm 1^\circ\text{C}$ (最大值)
- 工作温度范围: -40°C 至 125°C
- 16 位分辨率: 0.0078°C (LSB)
- 低功耗:
 - 0.7 μA 平均电源电流
 - 0.16 μA 关断电流
- 电源电压范围: 1.08V 至 1.98V
- 不依赖电源电压的 1.2V 兼容逻辑输入
- 与 I²C 和 SMBus 兼容的接口
- 50ns 尖峰滤波器可在 I³C 混合总线上共存
- 可选的循环冗余校验 (CRC)
- 300ms 响应时间
- 可调平均值
- 可调的转换时间和周期
- 连续或单次触发转换模式
- 具有迟滞的温度警报状态
- NIST 可追溯性
- 高度为 0.15mm 的超薄型 4 焊球 PicoStar (DSBGA) 封装

2 应用

- 手机
- 固态硬盘 (SSD)
- 可穿戴健身和活动监测仪
- 便携式电子产品
- 机顶盒 (STB)
- 笔记本电脑
- IP 摄像机
- 数码相机

3 说明

TMP114 是一款高精度、与 I²C 兼容的数字温度传感器，采用超薄 (0.15mm) 4 引脚封装。TMP114 封装具有小巧的尺寸和低矮的高度，可优化体积受限的系统，并使传感器能够以新颖的方式放置在其他表面贴装元件下，从而实现快速准确的温度测量。

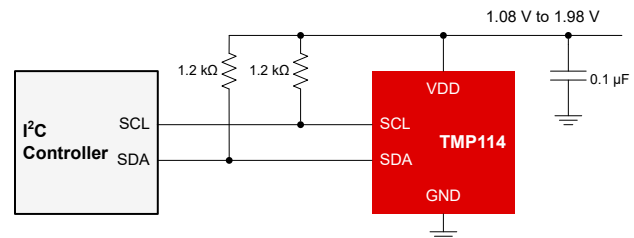
TMP114 的精度为 $\pm 0.3^\circ\text{C}$ ，并具有一个片上 16 位模数转换器 (ADC)，可提供 0.0078°C 的温度分辨率。所有 TMP114 产品均在 NIST 可追溯的生产装置上经过测试。

为了尽可能提高电池寿命，TMP114 设计为可在 1.08V 至 1.98V 的电源电压范围内运行，平均电源电流低，不到 0.7 μA 。

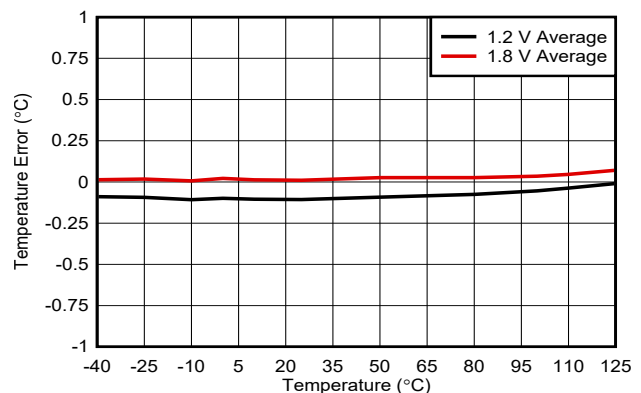
器件信息

器件型号	封装 ⁽¹⁾	封装尺寸 (标称值)
TMP114	PicoStar (4)	0.758mm × 0.758mm

(1) 要了解所有可用封装，请参见数据表末尾的封装选项附录。



简化版原理图



温度精度



内容

1 特性	1	8.4 器件功能模式.....	17
2 应用	1	8.5 编程.....	19
3 说明	1	8.6 寄存器映射.....	29
4 修订历史记录	2	9 应用和实现	39
5 器件比较	3	9.1 应用信息.....	39
6 引脚配置和功能	3	9.2 单独的 I ² C 上拉和电源应用.....	39
7 规格	4	9.3 相同的 I ² C 上拉和电源电压应用.....	40
7.1 绝对最大额定值.....	4	10 电源相关建议	41
7.2 ESD 额定值.....	4	11 布局	41
7.3 建议运行条件.....	4	11.1 布局指南.....	41
7.4 热性能信息.....	4	11.2 布局示例.....	41
7.5 电气特性.....	5	12 器件和文档支持	42
7.6 I ² C 接口时序.....	7	12.1 接收文档更新通知.....	42
7.7 两线制时序图.....	7	12.2 支持资源.....	42
7.8 典型特性.....	8	12.3 商标.....	42
8 详细说明	12	12.4 Electrostatic Discharge Caution.....	42
8.1 概述.....	12	12.5 术语表.....	42
8.2 功能方框图.....	12	13 机械、封装和可订购信息	42
8.3 特性说明.....	13		

4 修订历史记录

注：以前版本的页码可能与当前版本的页码不同

Changes from Revision B (January 2022) to Revision C (May 2022)	Page
• 向 <i>器件比较表</i> 中添加了新的可订购产品.....	3
• 向 <i>器件目标地址表</i> 中添加了新的可订购产品.....	21

Changes from Revision A (September 2021) to Revision B (January 2022)	Page
• 将 TMP114N 可代购状态从“预发布”更改为“量产数据”.....	1
• 向 <i>器件选项表</i> 添加了 TMP114NA.....	3
• 删除了 TMP114NB 和 TMP114NC 的预发布说明.....	3
• 向 <i>器件目标地址表</i> 中添加了 TMP114NA.....	21

Changes from Revision * (June 2021) to Revision A (September 2021)	Page
• 添加了 TMP114N 可订购预发布信息.....	1
• 将数据表状态从“预告信息”更改为“混合量产”.....	1
• 添加了 <i>器件选项表</i>	3

5 器件比较

表 5-1. 器件选项

产品	器件精度	器件两线制地址
TMP114A	0.3 °C	1001000
TMP114B	0.3 °C	1001001
TMP114C	0.3 °C	1001010
TMP114D	0.3 °C	1001011
TMP114ND	1 °C	1001100
TMP114NC	1 °C	1001101
TMP114NB	1 °C	1001110
TMP114NA	1 °C	1001111

6 引脚配置和功能

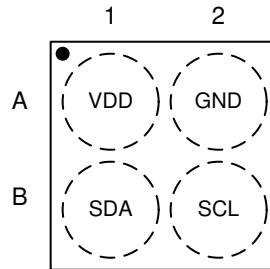


图 6-1. YMT 封装 4 引脚 PicoStar 顶视图

表 6-1. 引脚功能

引脚		I/O	说明
名称	编号		
VDD	A1	I	电源电压
GND	A2	—	接地
SDA	B1	IO	串行数据输入和开漏输出。需要一个上拉电阻器
SCL	B2	I	串行时钟

7 规格

7.1 绝对最大额定值

在自然通风条件下的工作温度范围内测得（除非另有说明）⁽¹⁾

	最小值	最大值	单位
电源, V_{DD}	-0.3	2.1	V
输入电压 SCL, SDA	-0.3	2.1	V
输出灌电流 SDA		15	mA
结温, T_J	-55	150	°C
贮存温度, T_{stg}	-65	150	°C

(1) 应力超出绝对最大额定值下列出的值可能会对器件造成永久损坏。这些列出的值仅仅是应力额定值，这并不表示器件在这些条件下以及在建议运行条件以外的任何其他条件下能够正常运行。长时间处于绝对最大额定条件下可能会影响器件的可靠性。

7.2 ESD 额定值

			值	单位
$V_{(ESD)}$	静电放电	人体放电模型 (HBM), 符合 ANSI/ESDA/JEDEC JS-001 ⁽¹⁾	±2000	V
		充电器件模式 (CDM), 符合 JEDEC 规范 JESD22-C101 ⁽²⁾	±1000	

(1) JEDEC 文档 JEP155 指出：500V HBM 时能够在标准 ESD 控制流程下安全生产。

(2) JEDEC 文件 JEP157 指出：250V CDM 可实现在标准 ESD 控制流程下安全生产。

7.3 建议运行条件

在自然通风条件下的工作温度范围内测得（除非另有说明）

		最小值	标称值	最大值	单位
电源电压	V_{DD}	1.08		1.98	V
I/O 电压	SCL, SDA	0		1.98	V
I_{OL}	SDA	0		3	mA
自然通风工作温度范围, T_A		-40		125	°C

7.4 热性能信息

热指标 ⁽¹⁾		TMP114		单位
		YMT		
		4 引脚		
$R_{\theta JA}$	结至环境热阻	168.7		°C/W
$R_{\theta JC(top)}$	结至外壳 (顶部) 热阻	1.0		°C/W
$R_{\theta JB}$	结至电路板热阻	47.3		°C/W
Ψ_{JT}	结至顶部特征参数	0.6		°C/W
Ψ_{JB}	结至电路板特征参数	47.3		°C/W
$R_{\theta JC(bot)}$	结至外壳 (底部) 热阻	-		°C/W
M_T	热质量	0.16		MJ/°C

(1) 有关传统和新热指标的更多信息，请参阅[半导体和 IC 封装热指标应用报告](#)。

7.5 电气特性

在自然通风条件下的温度范围内且 $V_{DD} = 1.08V$ 至 $1.98V$ (除非另有说明) ; 典型值规格条件 : $T_A = 25^\circ C$ 且 $V_{DD} = 1.2V$ (除非另有说明)

参数		测试条件		最小值	典型值	最大值	单位
温度传感器							
T_{ERR} ⁽¹⁾	温度精度 TMP114	有效转换时间 = 6.4ms	$T_A = -10^\circ C$ 至 $+80^\circ C$ $V_{DD} = 1.8V$	-0.3		0.3	°C
	温度精度 TMP114N		$T_A = -40^\circ C$ 至 $125^\circ C$	-0.5		0.5	
			$T_A = -40^\circ C$ 至 $125^\circ C$	-1		1	
T_{RES}	温度分辨率	包括符号位			16		位
		LSB			7.8125		m°C
PSR	直流电源抑制	单稳态模式			0.17		°C/V
T_{REPEAT}	可重复性 ⁽²⁾	$V_{DD} = 1.2V$ ⁽³⁾ $T_A = 25^\circ C$	取平均值功能关闭 6.4ms 转换时间		0.06		°C
T_{LTD}	长期漂移 ⁽⁴⁾	在 $125^\circ C$ 、 $1.98V$ 条件下， 1000 小时			0.03		
t_{LIQUID}	响应时间 (搅拌液体)	单层柔性 PCB 厚度 : 0.2032mm	$\tau = 63%$, 用于 $25^\circ C$ 至 $75^\circ C$ 的阶跃响应		300		ms
		2 层 FR4 PCB 厚度 : 1.5748mm			980		
	温度循环和迟滞	$T_{START} = -40^\circ C$ $T_{FINISH} = 125^\circ C$ $T_{TEST} = 25^\circ C$ 3 个周期			0.05		°C
t_{CONV}	有效转换时间	AVG = 0		5	6.4	7.5	ms
		AVG = 1		40	51.2	60	
t_{VAR}	时序差	转换周期 压摆率结果 压摆率限值		-15		15	%
数字输入/输出							
C_{IN}	输入电容	$f = 100kHz$			3	10	pF
V_{IH}	高电平输入逻辑			0.84		1.98	V
V_{IL}	低电平输入逻辑			0		0.35	V
I_{IN}	输入漏电流			-0.2		0.2	μA
V_{OL}	低电平输出逻辑	SDA	$I_{OL} = -2 mA$	0	0.10	0.20	V

在自然通风条件下的温度范围内且 $V_{DD} = 1.08V$ 至 $1.98V$ (除非另有说明) ; 典型值规格条件 : $T_A = 25^{\circ}C$ 且 $V_{DD} = 1.2V$ (除非另有说明)

参数		测试条件	最小值	典型值	最大值	单位
电源						
$I_{DD_ACTIV_E}$	有效转换期间的电源电流	串行总线处于无效状态	$T_A=25^{\circ}C$	68	110	μA
			$T_A = -40^{\circ}C$ 至 $125^{\circ}C$		150	
I_{DD}	平均电流消耗	连续转换周期 = 1Hz 串行总线处于无效状态 AVG = 0	$T_A=25^{\circ}C$	0.63	1.5	μA
			$T_A = -40^{\circ}C$ 至 $125^{\circ}C$		3.5	
		连续转换周期 = 1Hz 串行总线处于无效状态 AVG = 1	$T_A=25^{\circ}C$	3.5	6	
			$T_A = -40^{\circ}C$ 至 $125^{\circ}C$		8.5	
I_{SB}	待机电流	连续模式 串行总线处于无效状态 有效转换间	$T_A=25^{\circ}C$	0.26	0.7	μA
			$T_A = -40^{\circ}C$ 至 $125^{\circ}C$		3	
I_{SD}	关断电流	串行总线处于无效状态	$T_A=25^{\circ}C$	0.16	0.5	μA
			$T_A = -40^{\circ}C$ 至 $125^{\circ}C$		2.5	
V_{POR}	电源阈值		电源上升, 上电复位	0.97		V
V_{BOR}	电源阈值		电源失效, 欠压检测	0.92		
t_{INIT}	上电复位后的初始化时间				1	ms
t_{RESET}	复位恢复时间		软复位或通用呼叫复位		1	ms

- (1) 在转换周期大于或等于 $31.25ms$ 的连续转换模式和单稳态模式下, 均能保证温度精度。取平均值功能开启或关闭。
- (2) 可重复性是指在相同条件下连续进行温度测量时重现读数的能力。
- (3) 单稳态模式设置, 每分钟 1 次采样, 持续 24 小时。
- (4) 在 $150^{\circ}C$ 结温下进行加速使用寿命测试可确定长期漂移。温度循环和迟滞效应则是根据数据表的最终值计算得出的。

7.6 I²C 接口时序

最小值和最大值规格适用于 -40°C 至 125°C 温度范围且 V_{DD} = 1.08V 至 1.98V (除非另有说明)⁽¹⁾

		快速模式		超快速模式		单位
		最小值	最大值	最小值	最大值	
f _(SCL)	SCL 运行频率	1	400	1	1000	kHz
t _(BUF)	停止和启动条件之间的总线空闲时间	1.3		0.5		μs
t _(SUSTA)	重复启动条件设置时间	0.6		0.26		μs
t _(HDSTA)	重复启动条件后的保持时间。 在此周期后,生成第一个时钟。	0.6		0.26		μs
t _(SUSTO)	停止条件设置时间	0.6		0.26		μs
t _(HDDAT)	数据保持时间 ⁽²⁾	12	900	12	150	ns
t _(SUDAT)	数据设置时间	100		50		ns
t _(LOW)	SCL 时钟低电平周期	1.3		0.5		μs
t _(HIGH)	SCL 时钟高电平周期	0.6		0.26		μs
t _(VDAT)	数据有效时间 (数据响应时间) ⁽³⁾		0.9		0.45	μs
t _R	SDA 和 SCL 上升时间	20	300		120	ns
t _F	SDA 和 SCL 下降时间	20 × (V _{DD} /5.5V)	300	20 × (V _{DD} /5.5V)	120	ns
t _{imeout}	超时 (SCL = GND 或 SDA = GND)	23	36	23	37	ms
t _{LPF}	毛刺信号抑制滤波器	50		50		ns

- (1) 控制器和器件的 V_{DD} 值相同。此类数值基于在初始发布期间对测试样本的统计分析。
 (2) 对于快速模式, t_(HDDAT) 最大值可达 0.9μs, 比 t_(VDAT) 最大值要小一个转换时间。
 (3) t_(VDAT) = 数据信号从 SCL 低电平到 SDA 输出 (高电平到低电平, 以更差的情况为准) 的时间。

7.7 两线制时序图

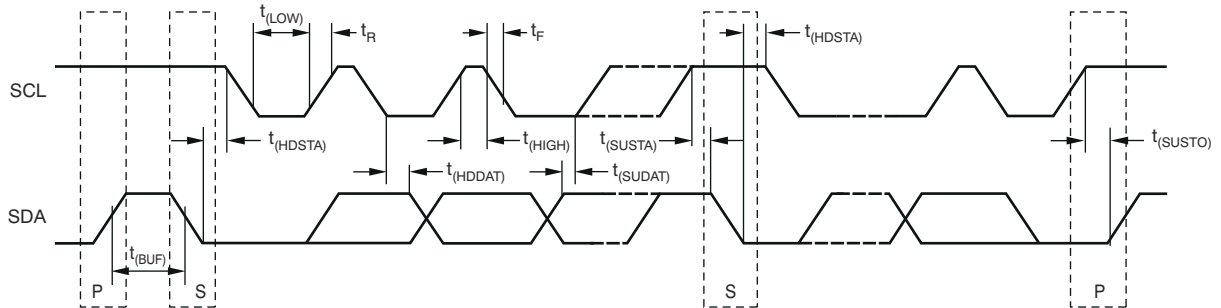
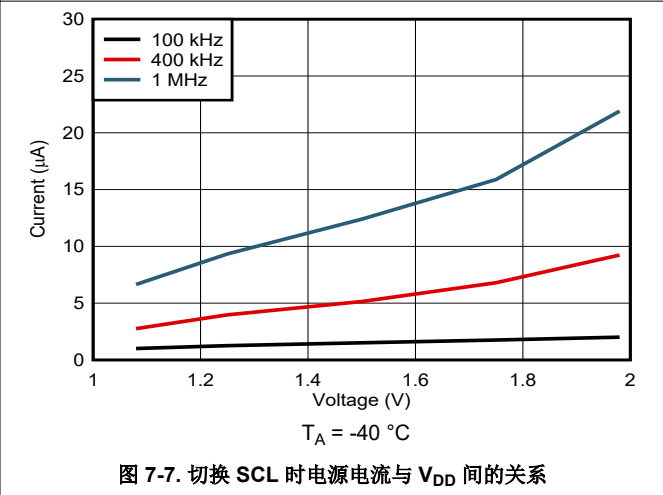
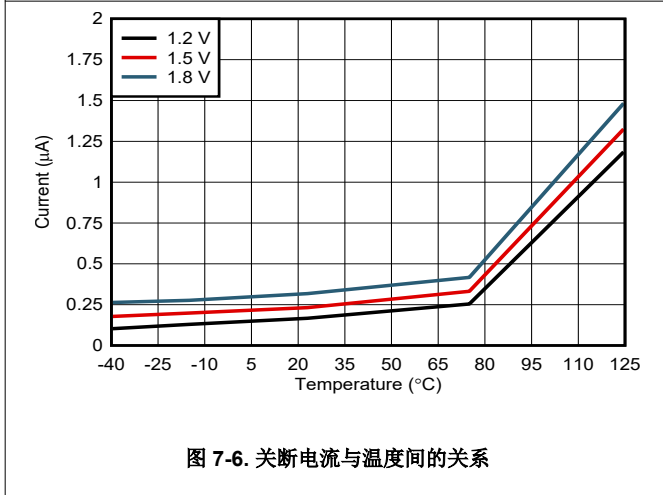
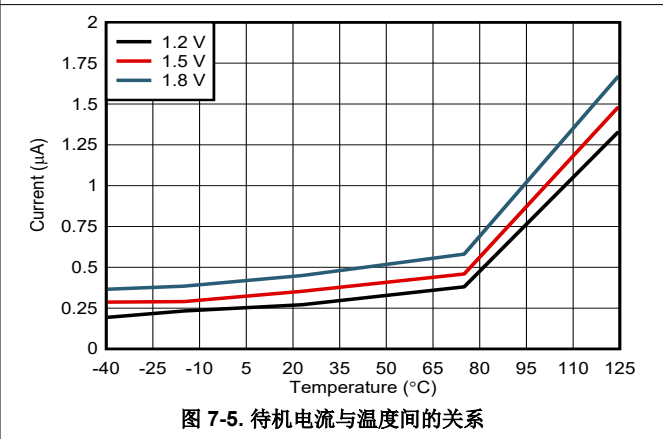
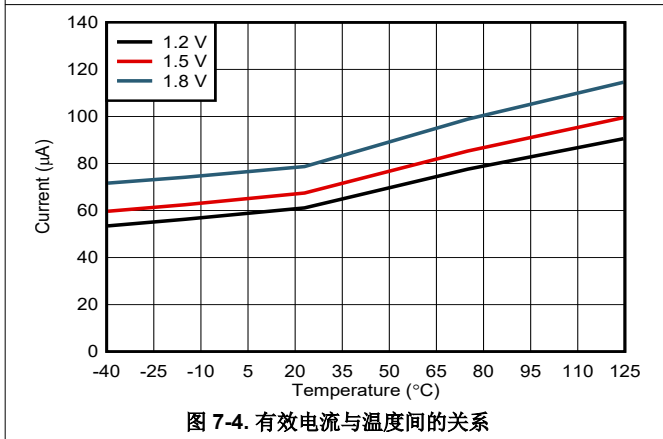
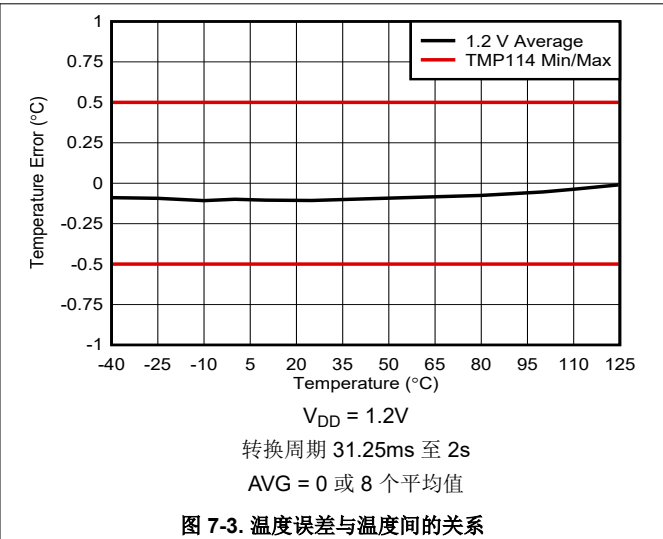
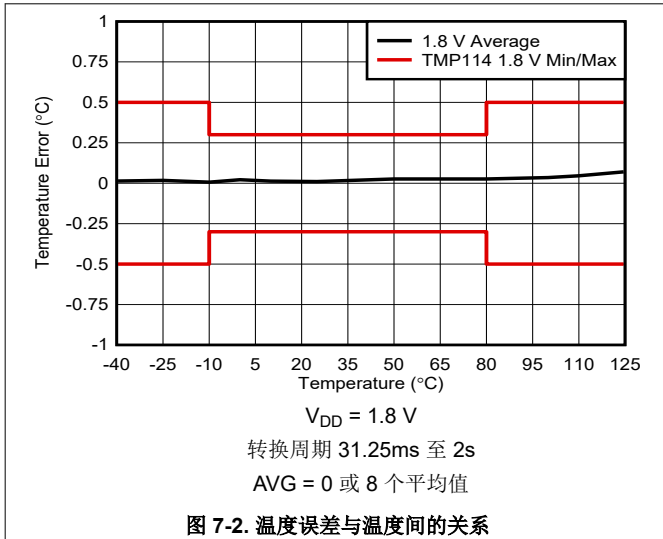


图 7-1. 两线制时序图

7.8 典型特性



7.8 典型特性 (continued)

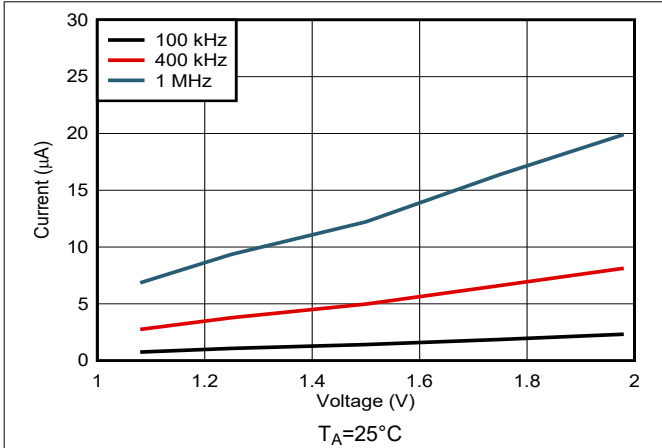


图 7-8. 切换 SCL 时电源电流与 V_{DD} 间的关系

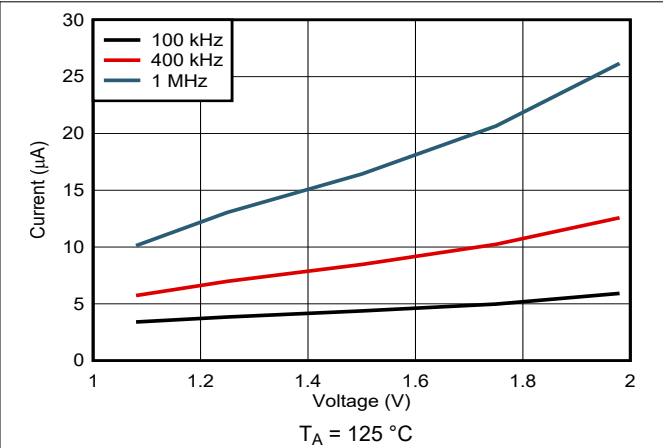


图 7-9. 切换 SCL 时电源电流与 V_{DD} 间的关系

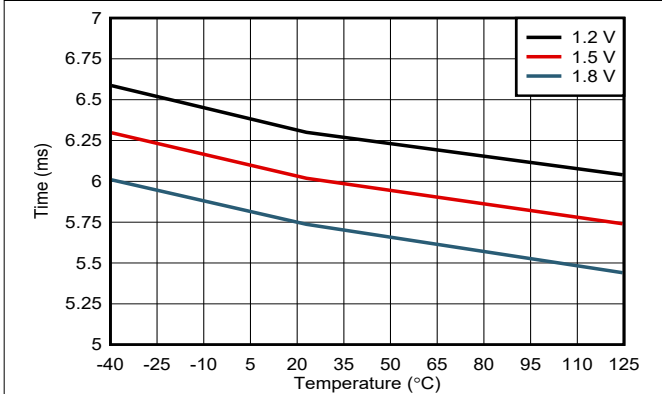


图 7-10. 转换时间与温度间的关系

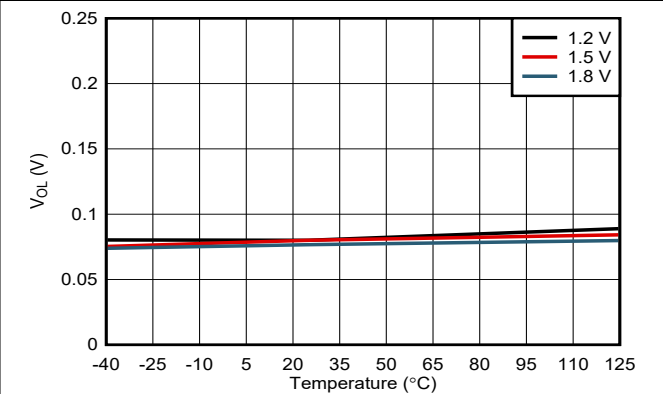
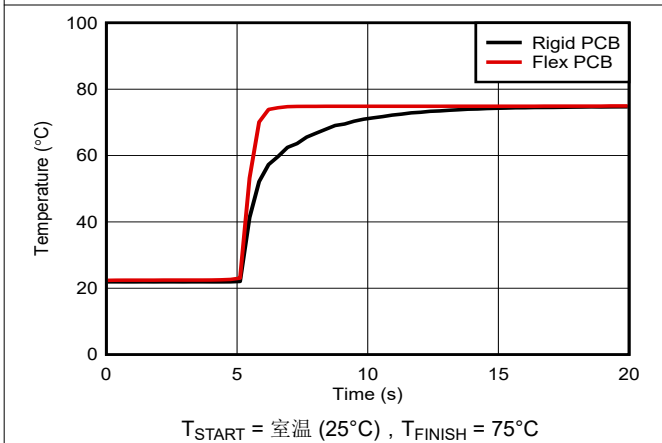


图 7-11. V_{OL} 与温度间的关系



T_{START} = 室温 (25°C), T_{FINISH} = 75°C

图 7-12. 响应时间

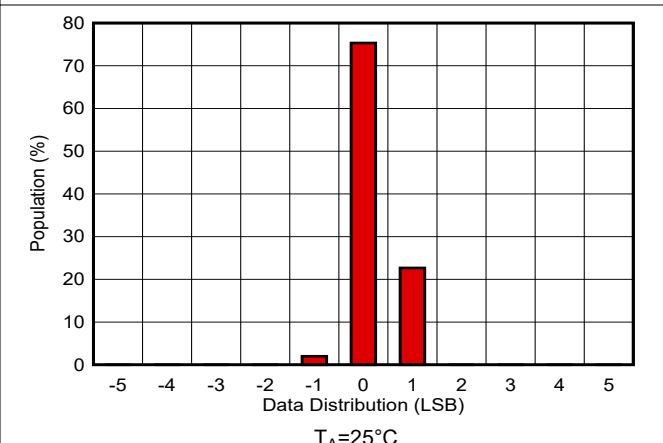


图 7-13. 转换时间为 6.4ms 和取平均值功能开启时的数据分布情况

7.8 典型特性 (continued)

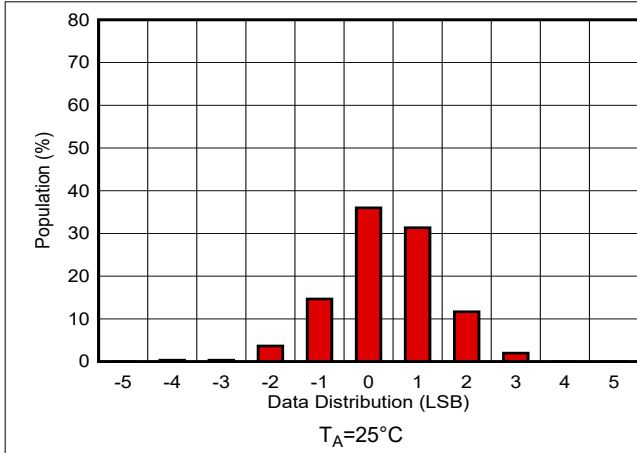


图 7-14. 转换时间为 6.4ms 和取平均值功能关闭时的数据分布情况

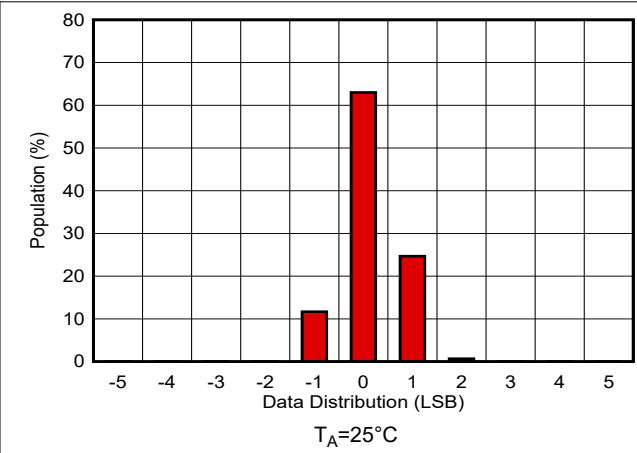


图 7-15. 转换时间为 3.5ms 和取平均值功能开启时的数据分布情况

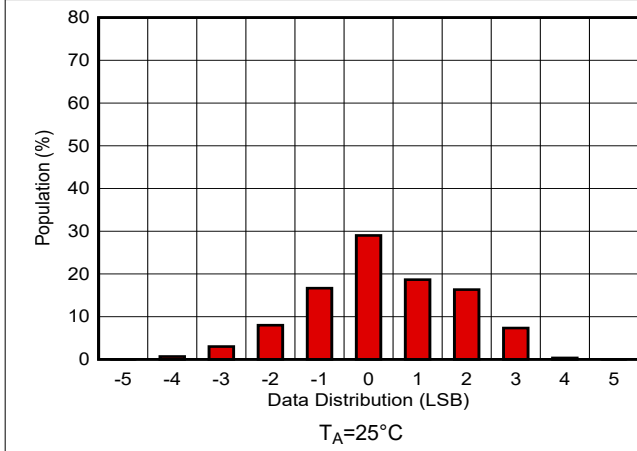


图 7-16. 转换时间为 3.5ms 和取平均值功能关闭时的数据分布情况

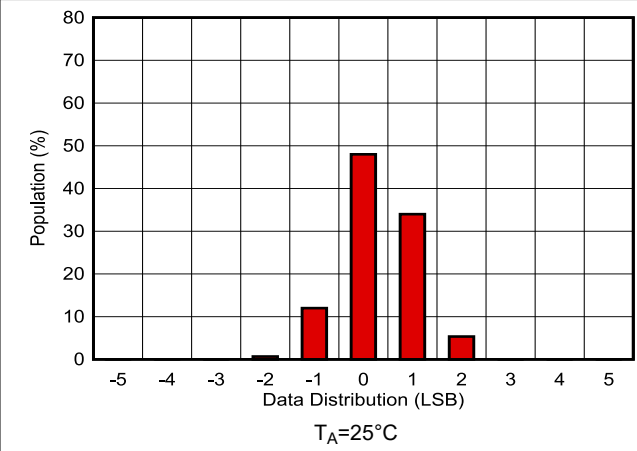


图 7-17. 转换时间为 2ms 和取平均值功能开启时的数据分布情况

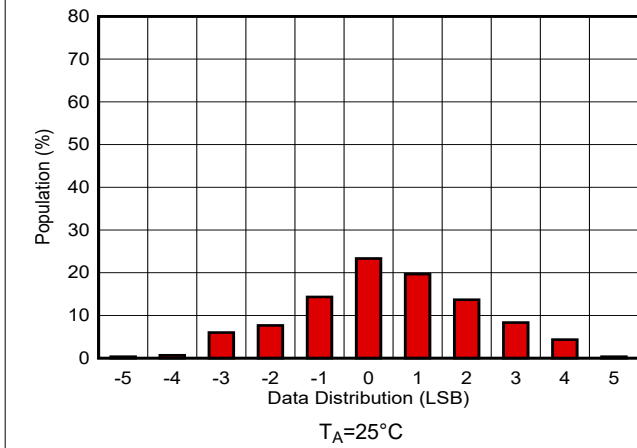


图 7-18. 转换时间为 2ms 和取平均值功能关闭时的数据分布情况

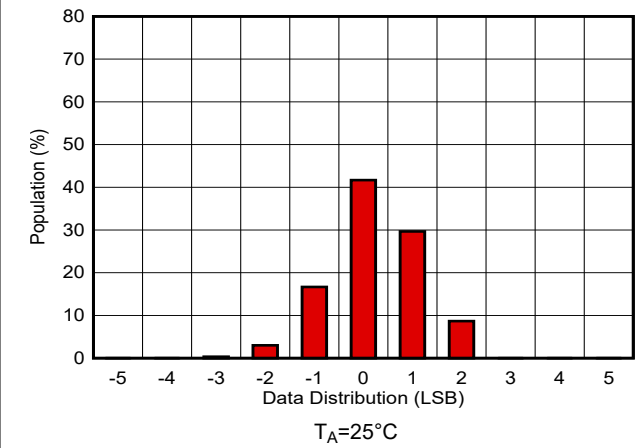


图 7-19. 转换时间为 1.2ms 和取平均值功能开启时的数据分布情况

7.8 典型特性 (continued)

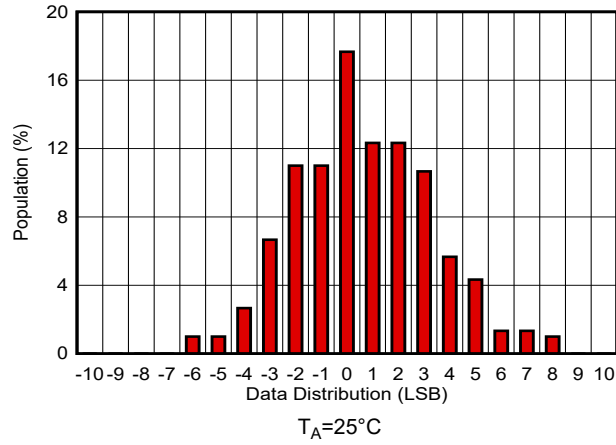


图 7-20. 转换时间为 1.2ms 和取平均值功能关闭时的数据分布情况

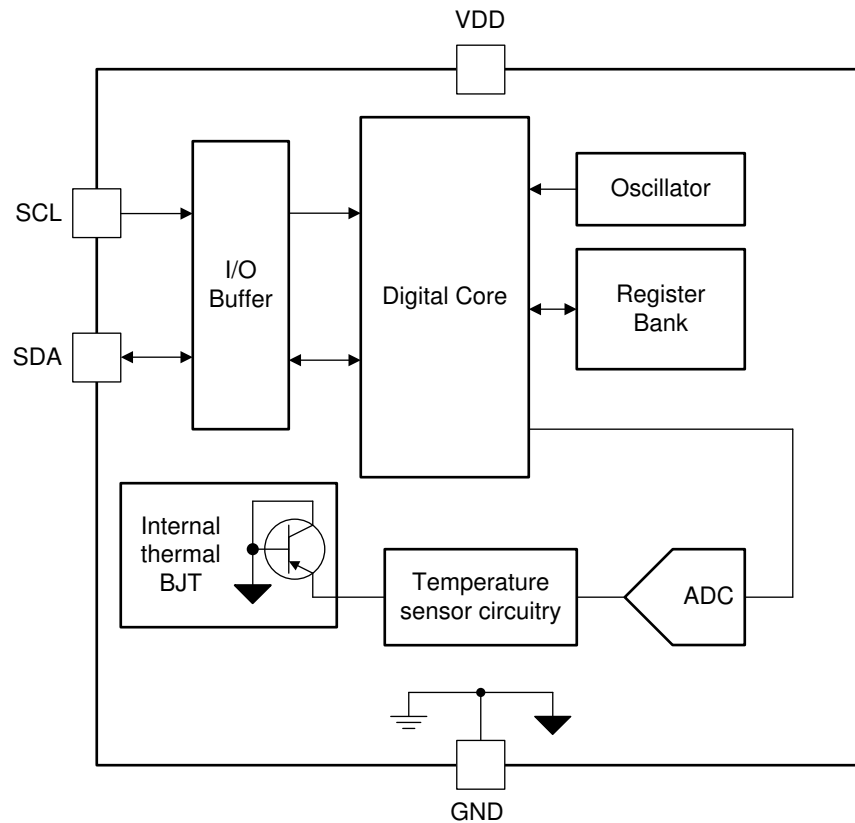
8 详细说明

8.1 概述

TMP114 是一款数字输出温度传感器，出厂时已根据 NIST 可追溯设置进行校准。该器件具有两线制 SMBus 和 I²C 接口兼容型接口，具有连续和关断两种运行模式，适用于热管理和热保护型应用。TMP114 还包括一个警报状态寄存器，具有单独的高低阈值以及可调节的迟滞值。

与 TMP114 的通信具有一个集成的可选循环冗余校验 (CRC) 模块，该模块将验证写入和读取操作的数据完整性。

8.2 功能方框图



8.3 特性说明

8.3.1 1.2V 兼容逻辑输入

TMP114 在 SCL 和 SDA 引脚上具有静态输入阈值 (不依赖于电源电压)。这样, TMP114 可以在任何受支持的电源电压下与 1.2V 或 1.8V I²C 总线搭配使用。

8.3.2 循环冗余校验 (CRC)

TMP114 使用在通信期间检查的 8 位多项式执行可选的 CRC 函数, 从而提高数据完整性和通信稳定性。默认情况下, 该功能被禁用, 可以通过设置配置寄存器中的 CRC_EN 位来启用该功能。

启用后, 在总线每次启动或重复启动时, CRC 函数从种子值 FFh 开始, 并计算一个 CRC 值。在 TMP114 发送或接收 CRC 值后, 下一次 CRC 将把种子值重置为 FFh。

当 TMP114 在目标接收模式下或在写入总线事务期间运行时, CRC 字节涵盖器件地址、指针地址和接收到的数据字节。如果器件在字节上检测到 CRC 错误, 它应设置 Alert_Status 寄存器中的 CRC_flag 状态位。如果 CRC 字节不存在, 则丢弃事务并且不设置 CRC 标志。

当 TMP114 在目标发送模式下或在读取总线事务期间运行时, CRC 字节涵盖器件地址和发送的数据字节。

8.3.3 温度限值

TMP114 包括板载温度限值警告。在每次完成转换时, TMP114 将结果与存储在下限寄存器和上限寄存器中的限值进行比较。当结果超过 THigh_Limit 寄存器值时, 设置 THigh_Status 和 THigh_Flag 位。读取时, 将清除 THigh_Flag, 但 THigh_Status 位将保持设置。在测量的温度低于 THigh_Limit - THigh_Hyst 值后, 将清除 THigh_Status 位并再次设置 THigh_Flag 位, 表示温度相对于限值的变化。

如果控制器长时间无法读取 Temp_Result 寄存器数据, 则可以使用标志位来确定在此期间是否超过了热限值。只有在成功读取 Alert_Status 寄存器数据后才会清除标志位, 因此高低标志位可以帮助确定系统在进行 I²C 读取前是否超过了热限值。状态位将随着 Temp_Result 值的变化而自动更新。图 8-1 显示了该行为。

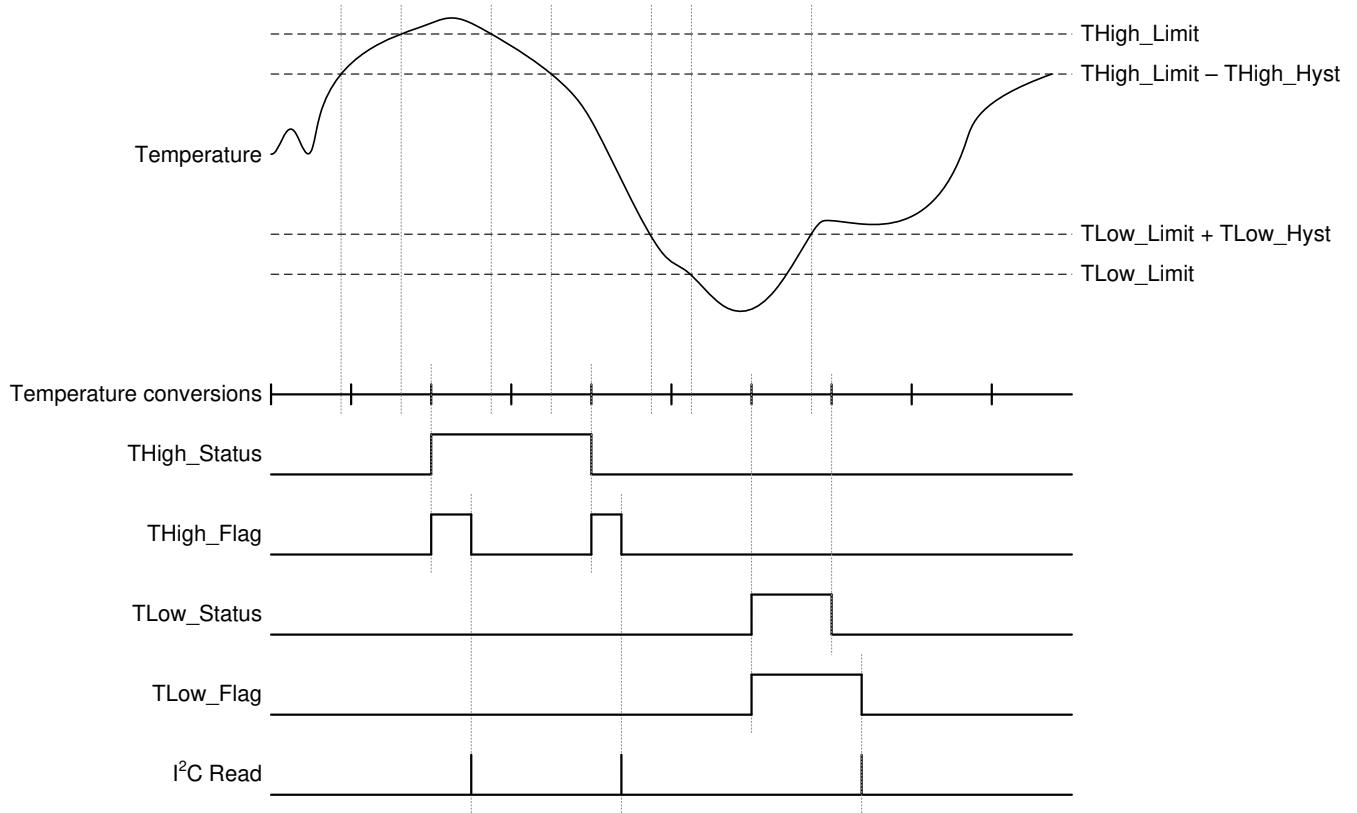


图 8-1. 警报状态时序图

8.3.4 压摆率警告

压摆率警告警报是一个警报选项，可以使用 **Slew_Limit** 寄存器进行调整。压摆率警告将在温度快速变化时通知系统，系统能够在达到热工作限值之前对温度升高做出反应并予以纠正。与在超过热限值后对系统进行调节相比，使用压摆率警报不会超过规定的系统运行条件，将使系统运行得更加安全，可靠性更高。

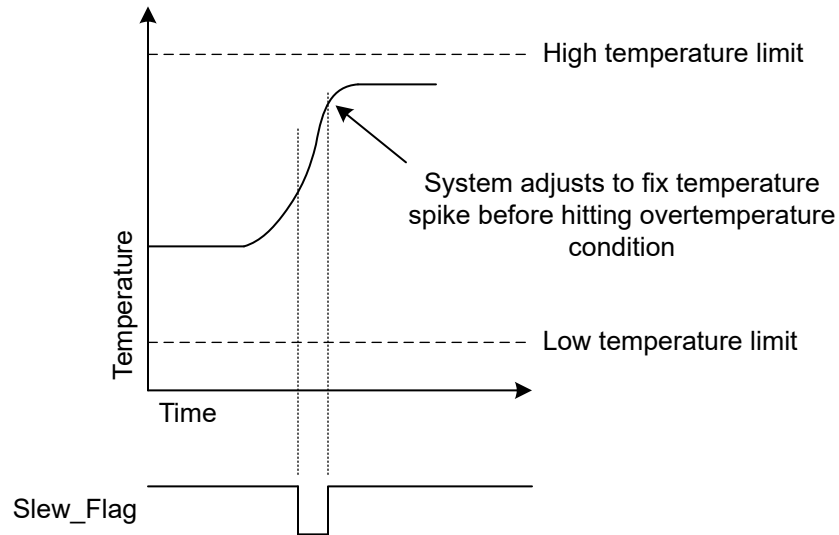


图 8-2. 压摆率警报

需要一个固定的时间段来进行压摆率计算，并且仅在连续模式下可用。**Slew_Limit** 寄存器用于设置无符号限值。**TMP114** 将监控温度压摆率，并将从当前转换到上一次转换的温度正向变化与 **Slew_Limit** 进行比较。如果压摆率超过 **Slew_Limit**，则将设置 **Alert_Status** 寄存器中的相应位来表示警告。图 8-2 显示了相对于温度转换的压摆率警告时序。压摆率检查总是适用于当前温度转换和上一次温度转换。

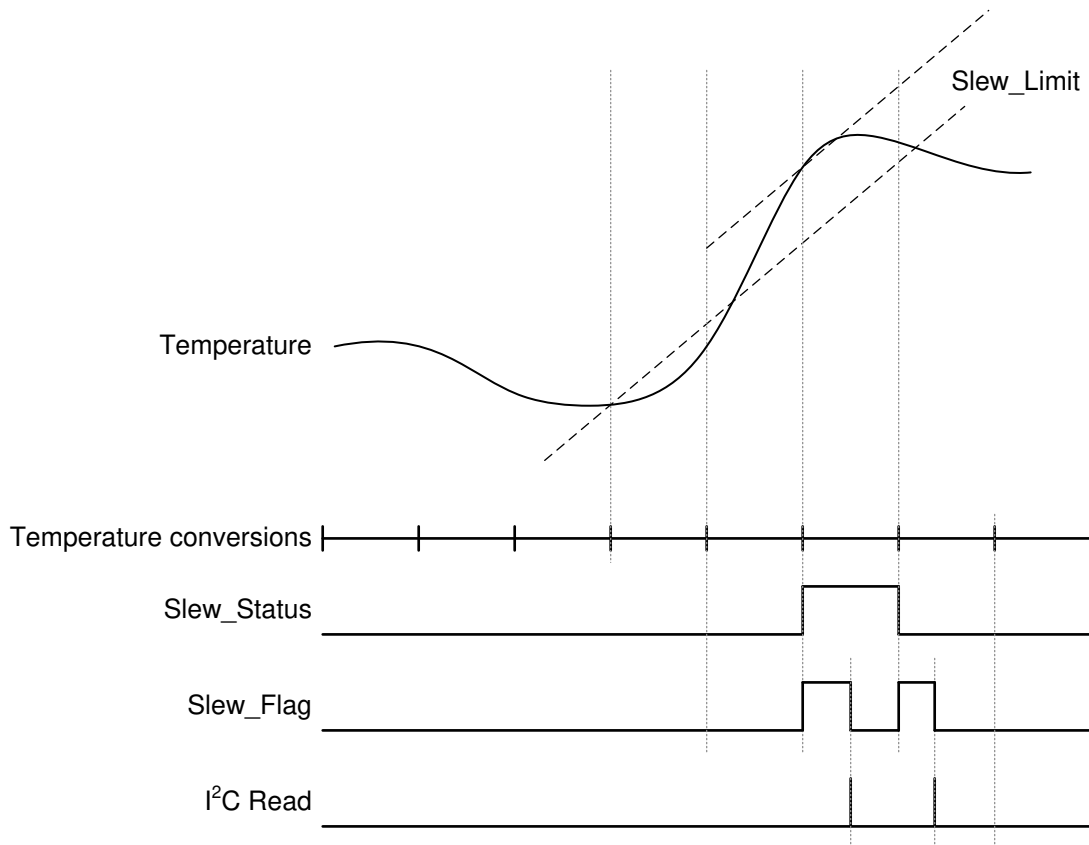


图 8-3. 压摆率警告时序图

由于计算时要依赖内部振荡器频率变化，压摆率警报的精度为 $\pm 15\%$ 。退出连续转换模式后，压摆率警报将自动关闭。寄存器设置不会改变。该功能将在进入连续转换模式后自动开启。压摆率警报只能针对正压摆率限值而设置。

8.3.5 NIST 可追溯性

使用符合 ISO/IEC 17025 政策和程序的经认证实验室校准的设备对温度测试精度进行了验证。每款器件都经过测试和微调，确保满足其各自的数据表规格限值。

8.4 器件功能模式

TMP114 可配置为在连续或关断模式下运行。借助灵活的模式配置，设计人员可在电源效率和性能方面的要求之间实现平衡。

8.4.1 连续转换模式

当配置寄存器中的模式位设置为 **0b** 时，该器件在连续转换模式下运行。图 8-4 显示该器件处于连续转换周期。在该模式下，该器件可以进行多次转换，并在每次有效转换结束时更新温度结果寄存器和警报状态寄存器中的 **Data_Ready_Flag**。在禁用取平均值功能的情况下，该器件的典型有效转换时间为 **6.4ms**。启用取平均值功能时，该器件将在每个转换周期（一般为 **51.2ms**）开始时连续转换 **8** 次。

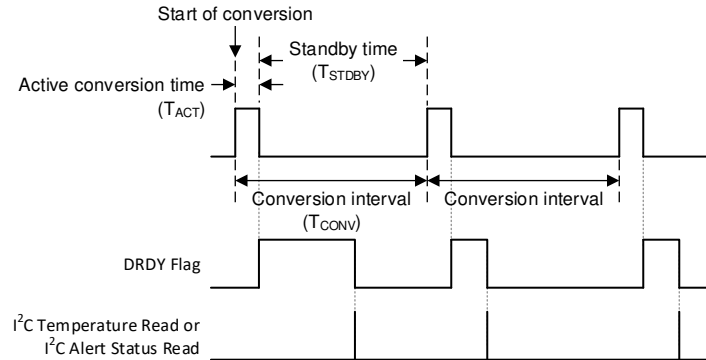


图 8-4. 连续转换周期时序图

配置寄存器中的 **Conv_Period[1:0]** 位控制着转换的速率。该器件通常在转换期间消耗 **68μA** 电流，在低功耗待机期间消耗 **0.26μA** 电流。通过降低转换的速率，连续模式下的平均电流消耗会降低，应用可从中受益。

使用方程式 1 计算连续模式下的平均电流。

$$\text{平均电流} = ((I_{\text{ACT}} \times t_{\text{ACTIVE}}) + (I_{\text{Standby}} \times t_{\text{Standby}})) / t_{\text{Conv_Period}} \quad (1)$$

其中

- t_{ACTIVE} = 有效转换时间
- $t_{\text{Conv_Period}}$ = 转换周期
- t_{Standby} = 转换间的待机时间（即， $t_{\text{Conv_Period}} - t_{\text{ACTIVE}}$ ）

8.4.2 关断模式

当配置寄存器中的模式位设置为 **1b** 时，器件立即进入低功耗关断模式。如果 **TMP114** 正在进行温度转换，器件将停止当前转换，并丢弃部分结果。在此模式下，器件会关闭所有有源电路，并可与 **One_Shot** 位结合使用从而进行单稳态温度转换。使用关断模式，设计人员能够延长电池寿命，因为在这种工作模式下典型功耗仅为 **0.16μA**。

在连续模式和关断模式间切换不会清除任何有效数据。在关断模式下不会再次触发压摆率警报，但在读取警报寄存器数据或触发单稳态温度转换之前，不会清除之前的有效警报。

8.4.2.1 单稳态温度转换

当配置寄存器中的 OS 位设置为 1b 时，TMP114 立即启动单稳态温度转换。如果 TMP114 正在进行温度转换，器件将停止当前的有效转换，并丢弃部分结果，然后开始新的单稳态转换。完成单稳态转换后，TMP114 将进入关断模式，OS 位将被清除，模式位将被设置为 1b。如果在连续模式下触发单稳态转换，则器件将在该转换完成后进入关断模式。

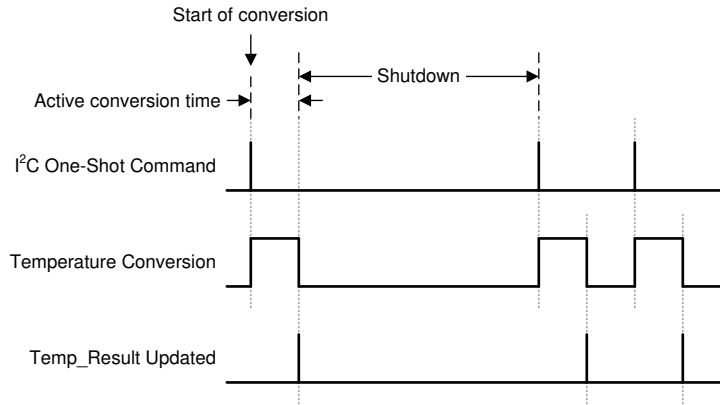


图 8-5. 单稳态时序图

如果 One_Shot 位的写入速度持续快于 TMP114 的有效转换时间，则该器件将在每次新写入 One_Shot 位时重新开始温度转换。TI 建议避免这种行为，因为温度结果在转换完成之前不会更新。如果系统触发数次连续单稳态转换，图 8-6 显示了该器件如何以连续的方式部分完成新的转换而不更新 Temp_Result 寄存器。

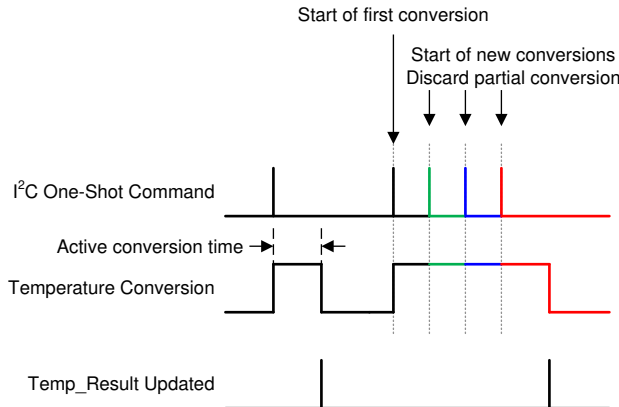


图 8-6. 单稳态连续触发时序图

8.5 编程

8.5.1 温度数据格式

温度数据由一个最低有效位 (LSB) 等于 0.0078125°C 的 16 位二进制补码字表示。TMP114 的温度输出范围为 -256°C 至 +255°C。

表 8-1. 16 位温度数据格式

温度	数字输出	
	二进制	十六进制
+125 °C	0011 1110 1000 0000	3E80
+25 °C	0000 1100 1000 0000	0C80
+0.0078125 °C	0000 0000 0000 0001	0001
0 °C	0000 0000 0000 0000	0000
-0.0078125 °C	1111 1111 1111 1111	起始值也可以是 0，但是由于 SysTick 中断和 COUNTFLAG 在计数从 1 到 0 时都会被激活，所以没什么作用
-25 °C	1111 0011 1000 0000	F380
-40 °C	1110 1100 0000 0000	EC00

8.5.2 I²C 和 SMBus 接口

TMP114 具有一个标准双向 I²C 接口，该接口由控制器器件控制，以便配置或读取该器件的状态。I²C 总线上的每个目标器件都有一个特定的器件地址，以便区别于同一 I²C 总线上的其他目标器件。许多目标器件在启动时需要进行配置以设置器件行为。这通常在控制器访问具有唯一寄存器地址的目标器件的内部寄存器映射时完成。一个器件可以具有一个或多个用于存储、写入或读取数据的寄存器。TMP114 具有 50ns 毛刺信号抑制滤波器，可兼容 I3C 混合总线。TMP114 支持高达 1MHz 的传输数据速率。

物理 I²C 接口由串行时钟 (SCL) 和串行数据 (SDA) 线组成。SDA 和 SCL 线都必须通过上拉电阻器连接至电源。上拉电阻器的阻值由 I²C 线和通信频率决定。更多详细信息，请参阅 [I²C 上拉电阻计算应用报告](#)。只有当总线处于空闲状态时，才能启动数据传输。如果在停止条件后，SDA 和 SCL 线都为高电平，则认为总线处于空闲状态 (请参阅 [图 8-7](#) 和 [图 8-8](#))。

以下是控制器访问目标器件的一般过程：

1. 如果控制器想要向目标器件发送数据：
 - 控制器/发送器发送一个启动条件并对目标接收器进行寻址。
 - 控制器/发送器发送所请求的寄存器以支持写入目标接收器。
 - 控制器/发送器向目标接收器发送数据。
 - 控制器/发送器以停止条件终止传输。
2. 如果控制器想要接收或读取目标器件的数据：
 - 控制器/接收器发送一个启动条件并对目标发送器进行寻址。
 - 控制器/接收器发送所请求的寄存器以支持读取目标发送器。
 - 控制器/接收器接收目标发送器的数据。
 - 控制器/接收器以停止条件终止传输。

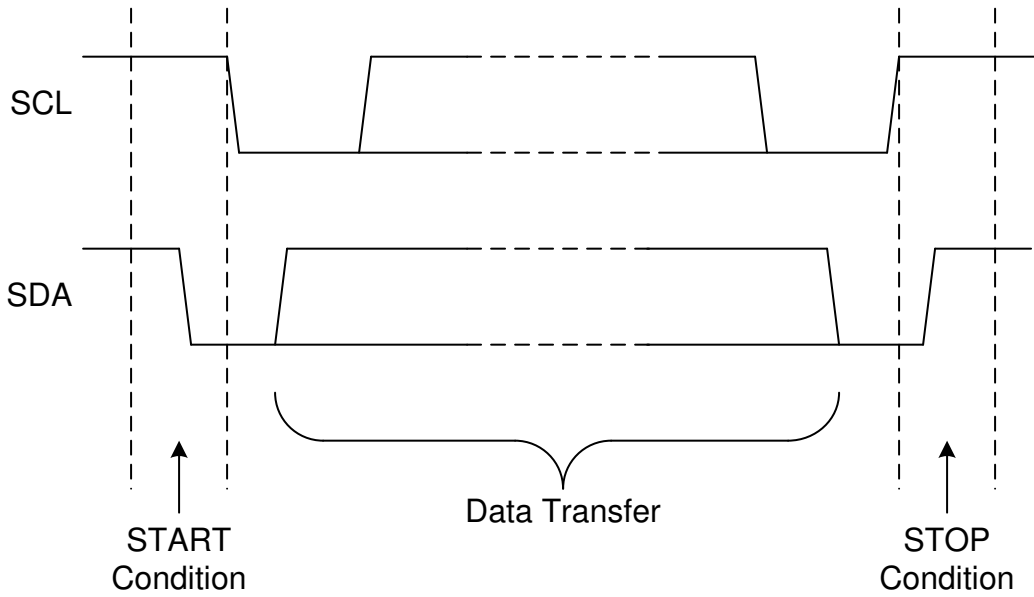
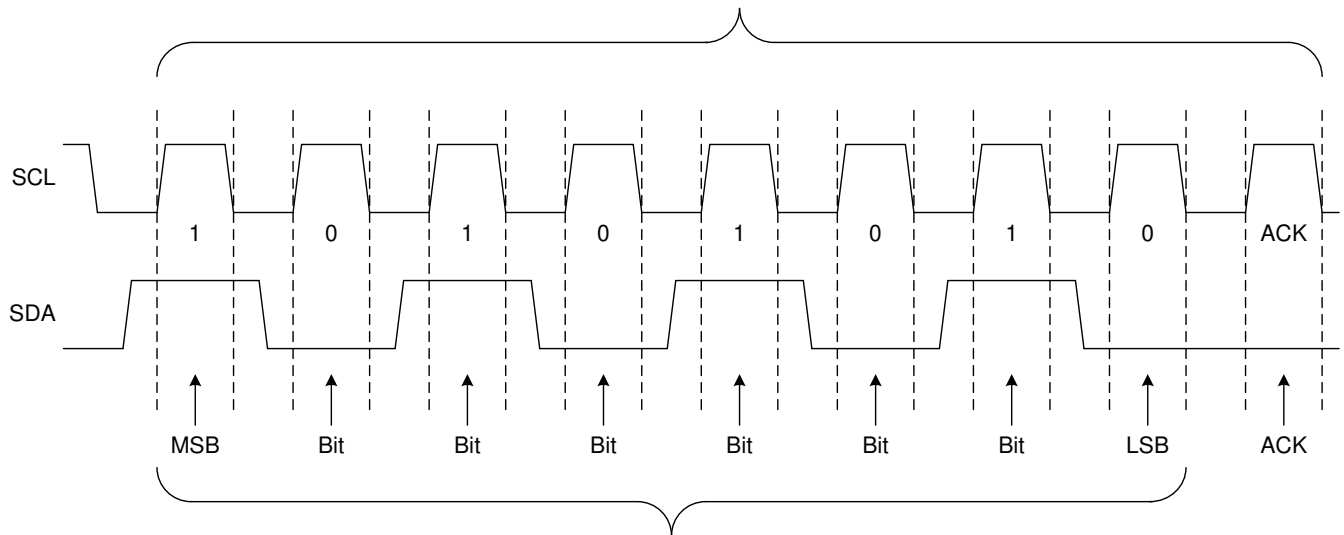


图 8-7. 启动和停止条件的定义

SDA line is stable while SCL line is high



Byte: 1010 1010 (AAh)

图 8-8. 位传输

8.5.3 器件地址

若要与 TMP114 进行通信，控制器必须首先通过一个地址字节来对目标器件进行寻址。该地址字节包括 7 个地址位和 1 个读取/写入 (R/W) 位，这个 R/W 位表明是执行读取还是写入操作。表 8-2 显示了 TMP114 可提供多个版本，每个版本都有不同的目标地址。

表 8-2. 器件目标地址

产品	器件两线制地址
TMP114A	1001000
TMP114B	1001001
TMP114C	1001010
TMP114D	1001011
TMP114ND	1001100
TMP114NC	1001101
TMP114NB	1001110
TMP114NA	1001111

8.5.4 总线事务

必须向目标器件发送并从目标器件接收数据，而这是通过读取或写入目标器件中的寄存器来完成的。

寄存器是目标内存中的位置，其中包含信息，无论是配置信息还是一些要发送回控制器的采样数据。控制器必须将信息写入此类寄存器，从而指示目标器件执行任务。

8.5.4.1 自动递增

TMP114 支持使用自动递增功能。在 I2C 事务的控制寄存器字节中，第 7 位用作自动递增位。如果将该位设置为 0b，则连续读取或写入将只对寄存器指针中指定的寄存器进行读取和写入。如果自动递增位设置为 1b，则连续读取和写入将在每个数据字被读取或写入 TMP114 后将地址指针递增 1。这样，控制器可以通过单个事务读取或写入多个寄存器，从而加快通信速度。

图 8-9 显示了控制寄存器的结构。

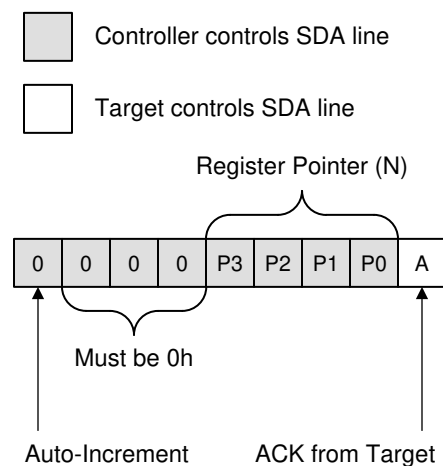


图 8-9. 控制寄存器

8.5.4.2 写入

若要在 I²C 总线上进行写入，控制器在总线上发送一个开始条件，带有目标器件地址以及设置为 0b 的最后一位 (R/W 位)，这表示一次写入。目标器件进行确认，告知控制器它已准备就绪。此后，控制器开始向目标器件发送控制寄存器数据，直到控制器发送完所有必要的的数据，控制器以停止条件终止传输。

对只读寄存器或寄存器映射之外的寄存器位置的写入将被忽略。在寄存器映射之外进行写入时，TMP114 仍将应答。

图 8-10 显示了一个单字写入的写入通信示例。

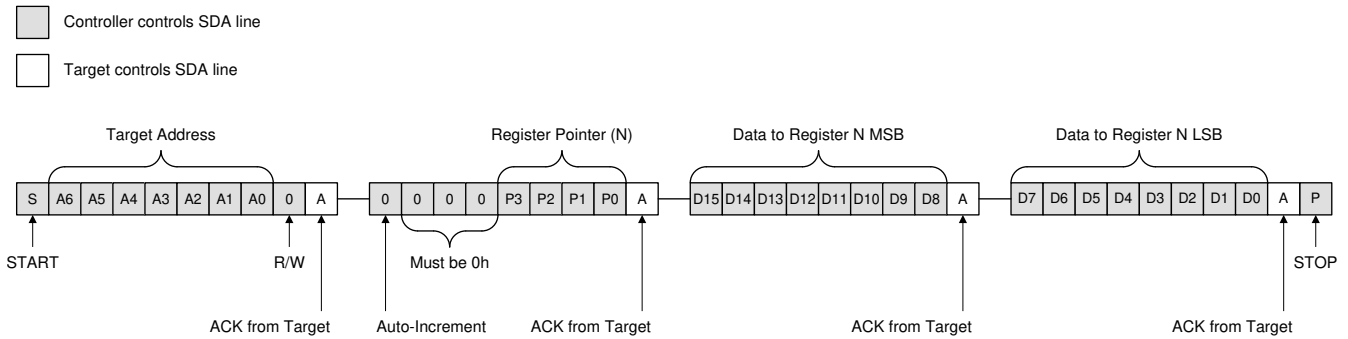


图 8-10. 向单个寄存器写入

使用 TMP114 也可以对同一寄存器进行多次写入。图 8-11 显示当控制寄存器中的自动递增位设置为 0b 时，控制器如何向同一寄存器重复写入。

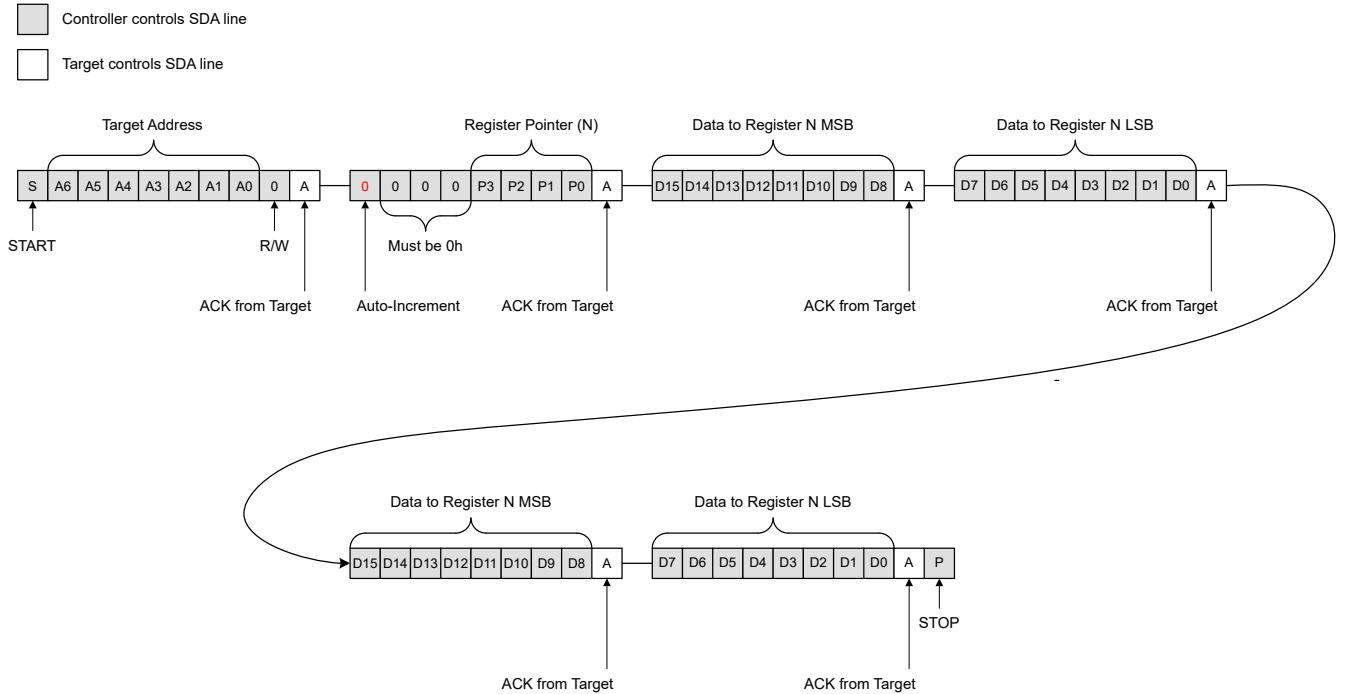


图 8-11. 向单个寄存器重复写入

TMP114 还支持向序列寄存器连续写入。通过将控制寄存器中的自动递增位设置为 1b，TMP114 将在向其写入每个数据字后递增地址指针。这样一来，控制器可以在同一个事务中写入多个寄存器值，如图 8-12 所示。目前，该功能不支持控制器对配置寄存器正确写入，建议使用单个寄存器将数据写入配置寄存器。

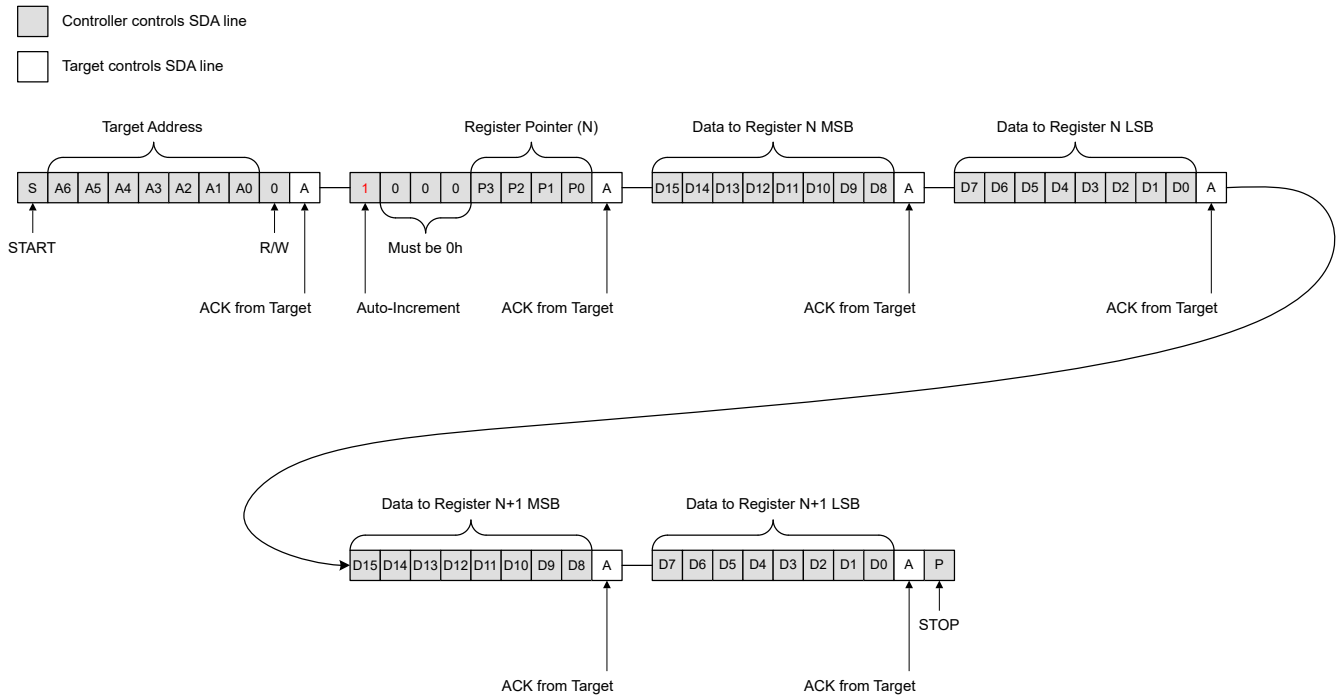


图 8-12. 向多个寄存器突发写入

8.5.4.2.1 启用 CRC 的写入

TMP114 支持使用 8 位 CRC 值来检查每个事务的数据完整性。通过将配置寄存器中的 CRC_Enable 位设置为 1b，器件将使用 CRC 来验证任何写入事务。在启用 CRC 的写入事务期间，TMP114 将根据 CRC 值检查数据的目标地址、控制寄存器、MSB 和 LSB。在第一个 CRC 字节之后，后续发送至 TMP114 的每个数据的 MSB 和 LSB 都将通过自带的 CRC 字节进行验证。如果第一个 CRC 字节失败，TMP114 将丢弃整个写入事务。如果第一个 CRC 通过，TMP114 只会在相关的 CRC 校验和失败时丢弃数据。例如，不妨设想一下控制器试图将值写入寄存器 03h、04h 和 05h 的情况。如果第一个和第三个 CRC 值有效但第二个 CRC 值不正确，TMP114 会将 03h 和 05h 的值移入寄存器并丢弃 04h 的值。图 8-13 概述了使用 CRC 的写入事务。

如果 TMP114 确定 CRC 失败，它将对 CRC 字节进行否定应答，并且警报状态寄存器中的 CRC_Flag 位将被设置。如果不包含 CRC 字节，TMP114 会将其解读为不完整的事务并丢弃写入内容，并且不会设置状态标志。不支持在自动增量设置为 0b 并启用 CRC 的情况下，在单个事务中对同一寄存器进行多次写入。

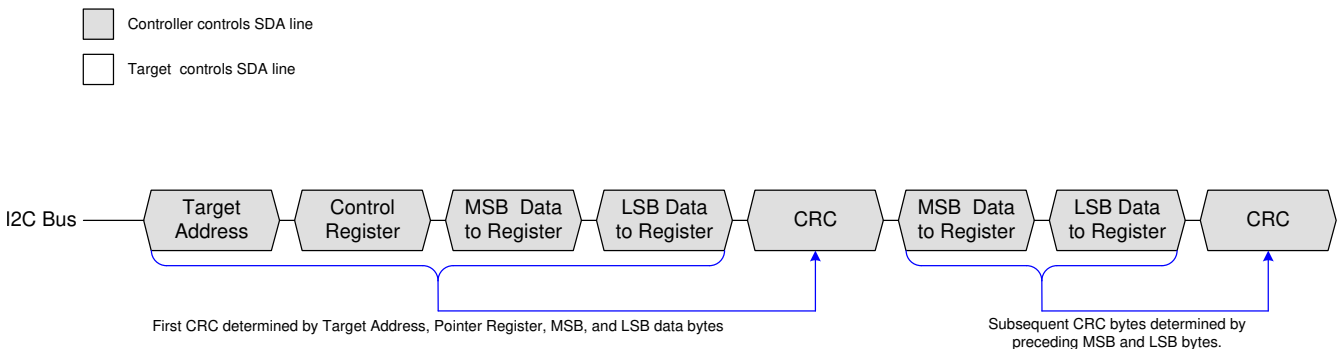


图 8-13. 启用 CRC 的写入

8.5.4.3 读取

对于读取操作，控制器发送一个启动条件，后跟 R/W 位设置为 0b 的目标地址（表示一次写入）。目标器件确认写入请求，控制器发送带有自动递增位和寄存器指针的命令字节。在控制寄存器之后，控制器将重启，后跟 R/W 位设置为 1b 的目标地址（表示一次读取）。控制器将继续发送时钟脉冲，但释放 SDA 线，以便目标器件可以发送数据。在每个数据字节结束时，控制器向目标器件发送一个 ACK，告知目标器件它已准备就绪，可接收更多数据。一旦控制器收到了预期的字节数，它就会发送一个 NACK，向目标器件发送信号，停止通信并释放 SDA 线。控制器随后会发出一个停止条件。从非索引寄存器位置读取将返回 00h。

图 8-14 显示了从目标寄存器读取单个字的示例。

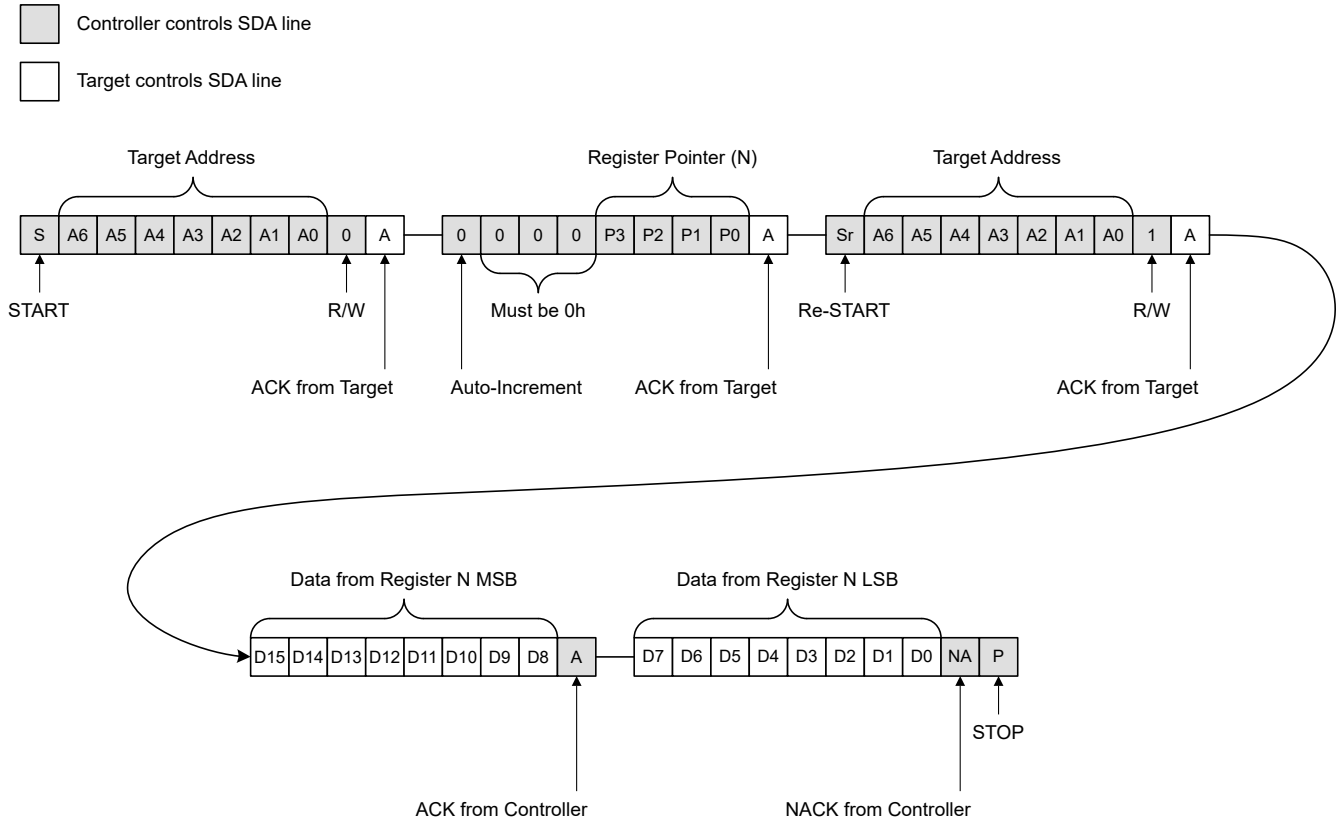


图 8-14. 从单个寄存器读取

使用 TMP114 也可以从同一寄存器进行多次读取。图 8-15 显示当控制寄存器中的自动递增位设置为 0b 时，控制器如何从同一个寄存器重复读取。当在同一事务中从同一寄存器读取时，器件的读取速度必须快于 I²C 超时时间。

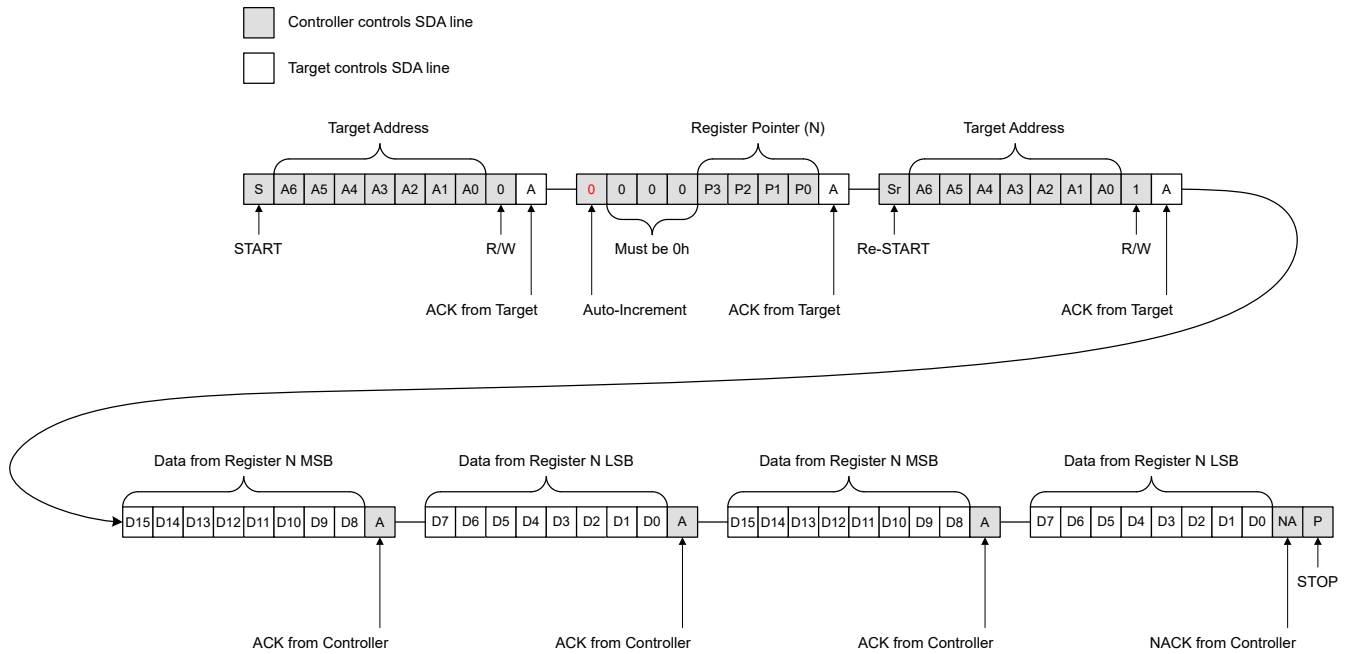


图 8-15. 从单个寄存器重复读取

TMP114 还支持从序列寄存器连续读取。通过将控制寄存器中的自动递增位设置为 1b，TMP114 将在从该器件读取每个数据字后递增地址指针。这样，控制器可以在同一个事务中读取多个寄存器值，如图 8-16 所示。目前，使用突发型读取将不会清除警报状态寄存器数据。建议使用单寄存器读取来清除警报状态寄存器中的内容。

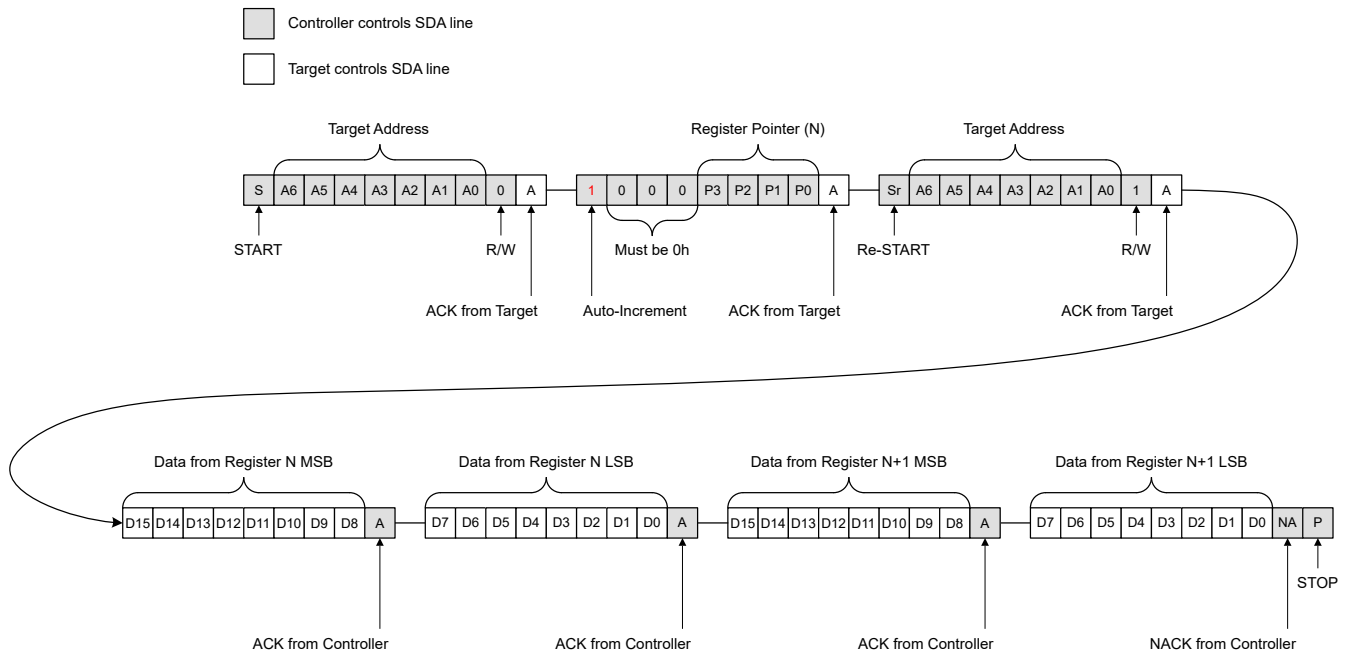


图 8-16. 从多个寄存器突发读取

8.5.4.3.1 启用 CRC 的读取

TMP114 支持使用 8 位 CRC 值来检查每个读取事务的数据完整性。通过将配置寄存器中的 CRC_Enable 位设置为 1b，器件将使用 CRC 来验证任何读取事务。在启用 CRC 的读取期间，TMP114 将根据控制器发送的 CRC 值检查目标地址和控制寄存器。重启后的第二个 CRC 字节将由 TMP114 发送，并将检查第一个寄存器的目标地址、MSB 和 LSB。后续从 TMP114 发送的所有数据的 MSB 和 LSB 字节都将具有自己的 CRC 值。图 8-17 概述了使用 CRC 的读取事务。

如果 TMP114 确定 CRC 失败，它将对 CRC 字节进行否定应答，并且警报状态寄存器中的 CRC_Flag 位将被设置。如果控制器继续为 SCL 线提供时钟，直到发送停止条件并开始新事务，TMP114 将在重新启动后对其目标地址进行否定应答并发送 FFh。

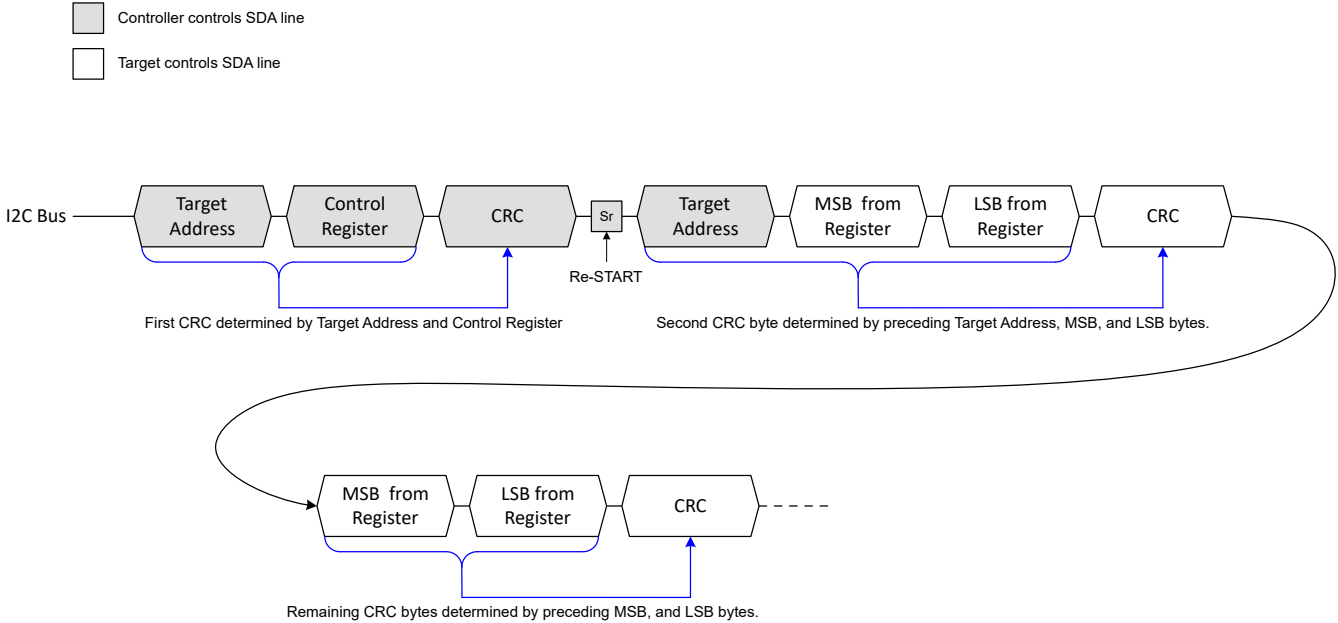


图 8-17. 启用 CRC 的读取

8.5.4.4 通用广播复位功能

如果第八位是 0b，TMP114 会对两线制的通用广播地址 (0000 000) 作出响应。该器件确认通用广播地址，并对第二个字节中的命令作出响应。如果第二个字节是 0000b 0110b，则 TMP114 内部寄存器复位为上电值，如图 8-18 所示。串行地址不受通用广播复位的影响。

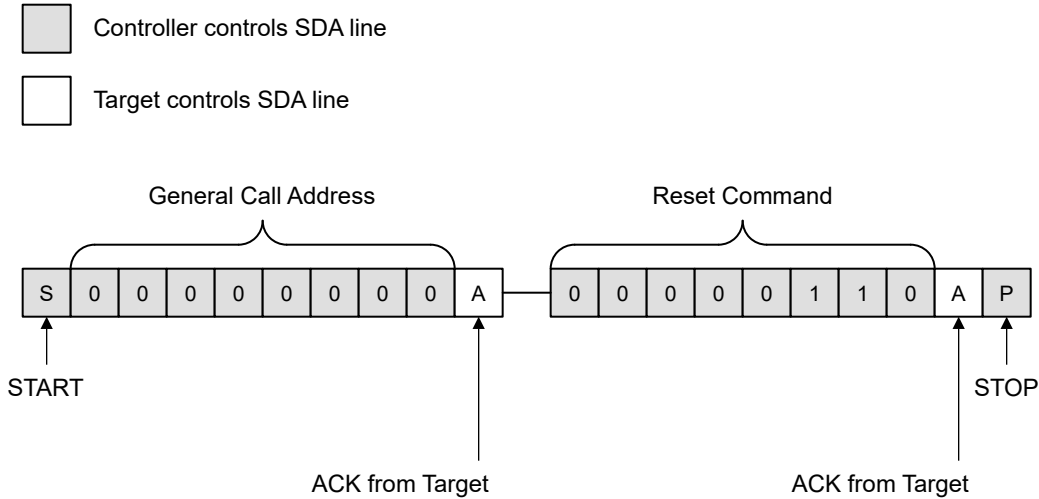


图 8-18. SMBus 通用广播时序图

8.5.4.5 超时功能

在开始和停止条件之间，如果控制器使 SCL 线保持为低电平，或者 TMP114 使 SDA 线保持为低电平 30 ms (典型值)，则 TMP114 将复位串行接口。如果 SCL 引脚被拉低，TMP114 会释放 SDA 线，并等待来自控制器的开始条件。为避免激活超时功能，请保持通信时的 SCL 工作频率至少为 1kHz。如果总线上的另一个器件使 SDA 引脚保持为低电平，则 TMP114 不会复位。

8.5.4.6 可兼容 I3C 混合总线

同时具有 I3C 和 I²C 接口的总线被称为混合总线，时钟速度高达 12.5MHz。TMP114 是一款可以与 I3C 器件存在于同一总线上的 I²C 器件，这是因为 TMP114 在 SDA 和 SCL 引脚上集成了一个 50ns 的尖峰抑制滤波器，可避免在与 I3C 器件进行通信时对总线产生任何干扰。

8.5.4.7 循环冗余校验实现

表 8-3 定义了 CRC 计算规则。

表 8-3. CRC 规则表

CRC 规则	值
CRC 宽度	8 位
多项式	$x^8 + x^2 + x + 1$ (07h)
初始种子值	FFh
反映出的输入数据	否
反映出的结果数据	否
XOR 值	00h

CRC 计算是在命令字和数据块上进行的。图 8-19 显示了方框图。该模块由一个 8 位移位寄存器和 3 个异或门组成。寄存器从种子值 FFh 开始，模块执行 XOR 函数并移位其内容，直至使用寄存器字符串的最后一位。移位寄存器的最终值是校验和，该校验和由控制器或 TMP114 检查以便验证事务。

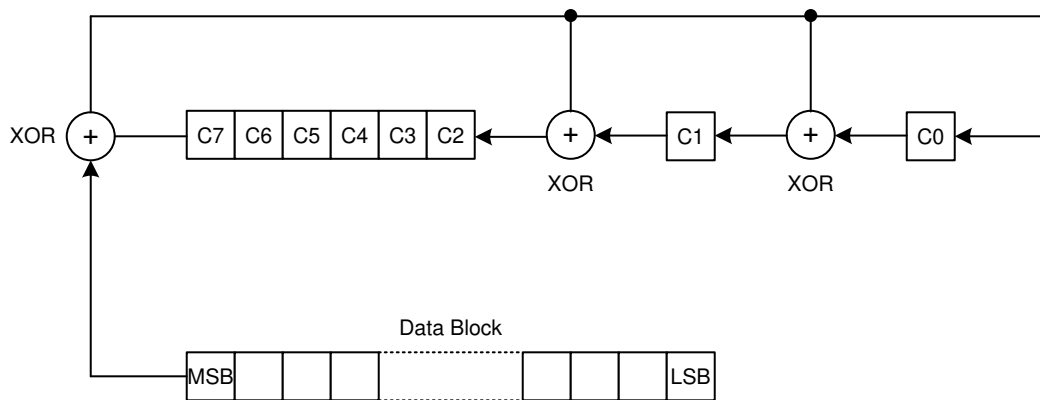


图 8-19. CRC 模块

8.6 寄存器映射

表 8-4. TMP114 寄存器

地址	类型	复位	缩写词	寄存器名称	章节
00h	R	0000h	Temp_Result	温度结果寄存器	转到
01h	R	0000h	Slew_Result	压摆率结果寄存器	转到
02h	R/RC	0000h	Alert_Status	警报状态寄存器	转到
03h	R/W	0004h	Configuration	配置寄存器	转到
04h	R/W	F380h	TLow_Limit	温度下限寄存器	转到
05h	R/W	2A80h	THigh_Limit	温度上限寄存器	转到
06h	R/W	0A0Ah	Hysteresis	迟滞寄存器	转到
07h	R/W	0500h	Slew_Limit	温度压摆率限值寄存器	转到
08h	R	xxxxh	Unique_ID1	Unique_ID1 寄存器	转到
09h	R	xxxxh	Unique_ID2	Unique_ID2 寄存器	转到
0Ah	R	xxxxh	Unique_ID3	Unique_ID3 寄存器	转到
0Bh	R	1114h	Device_ID	器件 ID 寄存器	转到
10h - 2Ah	R	xxxxh	保留	保留	

表 8-5. TMP114 访问类型代码

访问类型	代码	说明
读取类型		
R	R	读取
RC	R C	读取 以清除
R-0	R -0	读取 返回 0
写入类型		
W	W	写入
复位或默认值		
-n		复位后的值或默认值

8.6.1 Temp_Result 寄存器 (地址 = 00h) [复位 = 0000h]

该寄存器以 16 位二进制补码格式存储最新的温度转换结果，最低有效位 (LSB) 等于 0.0078125°C。

返回寄存器映射。

图 8-20. Temp_Result 寄存器

15	14	13	12	11	10	9	8
Temp_Result[15:8]							
R-00h							
7	6	5	4	3	2	1	0
Temp_Result[7:0]							
R-00h							

表 8-6. Temp_Result 寄存器字段说明

位	字段	类型	复位	说明
15:0	Temp_Result[15:0]	R	0000h	16 位温度转换结果 温度数据由一个 16 位二进制补码字表示，最低有效位 (LSB) 等于 0.0078125°C。

8.6.2 Slew_Result 寄存器 (地址 = 01h) [复位 = 0000h]

该寄存器以 14 位二进制补码格式存储最新的温度转换结果，最低有效位 (LSB) 等于 0.03125°C/s。压摆率警告目前不支持负值。

返回寄存器映射。

图 8-21. Slew_Result 寄存器

15	14	13	12	11	10	9	8
Slew_Result[13:6]							
R-0h							
7	6	5	4	3	2	1	0
Slew_Result[5:0]						保留	
R-0h						R-0h	

表 8-7. Slew_Result 寄存器字段说明

位	字段	类型	复位	说明
15:2	Slew_Result[13:0]	R	0000h	温度压摆率结果 温度压摆率由一个 14 位二进制补码字表示，最低有效位 (LSB) 等于 0.03125°C/s。
1:0	保留	R	0h	这两位将始终读取 0h

8.6.3 Alert_Status 寄存器 (地址 = 02h) [复位 = 0000h]

该寄存器显示 TMP114 的当前警报状态。

返回寄存器映射。

图 8-22. Alert_Status 寄存器

15	14	13	12	11	10	9	8
保留							
R-00h							
7	6	5	4	3	2	1	0
CRC_Flag	Slew_Status	Slew_Flag	THigh_Status	TLow_Status	THigh_Flag	TLow_Flag	Data_Ready_Flag
RC-0h	R-0h	RC-0h	R-0h	R-0h	RC-0h	RC-0h	RC-0h

表 8-8. Alert_Status 寄存器字段说明

位	字段	类型	复位	说明
15:8	保留	R	00h	保留
7	CRC_Flag	RC	0h	CRC 校验和错误标志指示器。这表示写入事务 CRC 校验和失败，寄存器设置被丢弃 0h = 最近一次启用 CRC 的写入事务成功 1h = 最近一次启用 CRC 的写入事务失败
6	Slew_Status	R	0h	压摆状态指示器。如果正压摆率超过 Slew_Rate_Limit，则设置该位。 0h = 最近一次温度转换结果低于 Slew_Rate_Limit 1h = 最近一次温度转换结果高于 Slew_Rate_Limit
5	Slew_Flag	RC	0h	压摆率标志指示器。这表示温度压摆率超过了压摆率限制阈值。读取 Alert_Status 寄存器将清除该位 0h = 最近一次温度转换结果未超过 Slew_Rate_Limit 阈值 1h = 温度转换结果已超过 Slew_Rate_Limit 阈值
4	THigh_Status	R	0h	高温状态指示器。 0h：最近一次温度转换结果低于 THigh_Limit 1h：最近一次温度转换结果高于 THigh_Limit。一旦设置，将不会清除该位，直到温度转换结果低于 THigh_Limit - THigh_Hyst 为止
3	TLow_Status	R	0h	低温状态指示器。 0h：最近一次温度转换结果高于 TLow_Limit 1h：最近一次温度转换结果低于 THigh_Limit。一旦设置，将不会清除该位，直到温度转换结果高于 TLow_Limit + TLow_Hyst 为止
2	THigh_Flag	RC	0h	高温标志指示器。这表示最近一次温度转换结果已超过 THigh_Limit 寄存器阈值或低于 THigh_Limit - THigh_Hyst 阈值。读取 Alert_Status 寄存器将清除该位。 0h = 最近一次温度转换结果未超过 THigh_Limit 或迟滞阈值。 1h：温度转换结果超过 THigh_Limit 或低于 THigh_Limit - THigh_Hyst 阈值。一旦设置了 THigh_Flag，将不会再次设置该字段，直到温度转换结果低于 THigh_Limit - THigh_Hyst

表 8-8. Alert_Status 寄存器字段说明 (continued)

位	字段	类型	复位	说明
1	TLow_Flag	RC	0h	低温标志指示器。这表示最近一次温度转换结果已低于 TLow_Limit 寄存器阈值或超过 TLow_Limit + TLow_Hyst 阈值。读取 Alert_Status 寄存器将清除该位。 0h = 最近一次温度转换结果未超过 TLow_Limit 或迟滞阈值。 1h : 温度转换结果低于 TLow_Limit。一旦设置了 TLow_Flag , 将不会再次设置该字段, 直到温度转换结果高于 TLow_Limit + TLow_Hyst
0	Data_Ready_Flag	RC	0h	数据就绪标志指示器。这表示有新的温度转换结果可用。只能通过读取 Alert_Status 寄存器来清除该位。 0h = 自上次温度转换后已清除 Data_Ready_Flag 1h = Temp_Result 中的数据是新数据

8.6.4 配置寄存器 (地址 = 03h) [复位 = 0004h]

该寄存器用于配置 TMP114 的运行。

返回 [寄存器映射](#)。

图 8-23. 配置寄存器

15	14	13	12	11	10	9	8
保留						ADC_Conv_Time[1:0]	复位
R-00h						RW-0h	R/W-0h
7	6	5	4	3	2	1	0
AVG	CRC_En	保留	OS	模式	Conv_Period[2:0]		
R/W-0h	R/W-0h	R-0h	R/W-0h	R/W-0h	R/W-4h		

表 8-9. 配置寄存器字段说明

位	字段	类型	复位	说明
15:8	保留	R	00h	保留
10:9	ADC_Conv_Time[1:0]	R/W	0h	ADC 转换时间设置。该位字段可变更 TMP114 的 ADC 转换时间和分辨率。如果取平均值时间比设置的转换周期长, 则最小循环时间将是取平均值时间。 0h = 6.4ms 1h = 3.5ms 2h = 2.0ms 3h = 1.2ms
8	复位	R/W	0h	软件复位位。 当设置为 1 时, 会触发软件复位, 持续时间为 1ms。 该位将始终读回 0
7	AVG	R/W	0h	取平均值使能位。取平均值时, 将在每次测量 (包括单稳态测量) 时强制使用八次转换取平均值。 0h : 禁用取平均值功能 1h : 启用取平均值功能
6	CRC_En	R/W	0h	启用 CRC。在收到停止命令后为下一个事务启用 CRC 功能。 0h = 禁用 CRC 1h = 启用 CRC
5	保留	R	0h	保留

表 8-9. 配置寄存器字段说明 (continued)

位	字段	类型	复位	说明
4	OS	R/W	0h	单稳态转换触发。完成单稳态转换后，该位复位为 0h。触发一次单稳态转换将使 TMP114 进入关断模式。 0h = 默认值 1h = 触发一次单稳态转换
3	模式	R/W	0h	转换模式选择位。 0h = 连续转换模式 1h = 关断模式
2:0	Conv_Period[2:0]	R/W	4h	转换周期设置。该位字段可变更 TMP114 的转换周期。如果取平均值时间比设置的转换周期长，则最小转换时间将是取平均值时间。 0h = 6.4ms 1h = 31.25ms/32Hz 2h = 62.5ms/16Hz 3h = 125ms/8Hz 4h = 250ms/4Hz 5h = 500ms/2Hz 6h = 1s/1Hz 7h = 2s/0.5Hz

8.6.5 TLow_Limit 寄存器 (地址 = 04h) [复位 = F380h]

该寄存器用于配置 TMP114 的低温限值。该限值采用 14 位二进制补码格式，最低有效位 (LSB) 等于 0.03125°C。寄存器的范围是 ±256°C。启动时的默认值为 F380h 或 -25°C。如果 THigh_Limit 寄存器值等于或小于 TLow_Limit 寄存器值，则将忽略温度限值。

返回寄存器映射。

图 8-24. TLow_Limit 寄存器

15	14	13	12	11	10	9	8
TLow_Limit[13:6]							
R/W-F3h							
7	6	5	4	3	2	1	0
TLow_Limit[5:0]						保留	
R/W-20h						R-0h	

表 8-10. TLow_Limit 寄存器字段说明

位	字段	类型	复位	说明
15:2	TLow_Limit[13:0]	R/W	3CE0h	14 位温度下限设置。 温度下限由一个 14 位二进制补码字表示，最低有效位 (LSB) 等于 0.03125°C。其默认设置为 -25°C。
1:0	保留	R	0h	这两位将始终读取 0h

8.6.6 THigh_Limit 寄存器 (地址 = 05h) [复位 = 2A80h]

该寄存器用于配置 TMP114 的高温限值。该限值采用 14 位二进制补码格式，最低有效位 (LSB) 等于 0.03125°C。寄存器的范围是 ±256°C。启动时的默认值为 2A80h 或 85°C。如果 THigh_Limit 寄存器值等于或小于 TLow_Limit 寄存器值，则将忽略温度限值。

返回寄存器映射。

图 8-25. THigh_Limit 寄存器

15	14	13	12	11	10	9	8
THigh_Limit[13:6]							
R/W-2Ah							
7	6	5	4	3	2	1	0
THigh_Limit[5:0]						保留	
R/W-20h						R-0h	

表 8-11. THigh_Limit 寄存器字段说明

位	字段	类型	复位	说明
15:2	THigh_Limit[13:0]	R/W	0AA0h	14 位温度上限设置。 温度上限由一个 14 位二进制补码字表示，最低有效位 (LSB) 等于 0.03125°C。
1:0	保留	R	0h	这两位将始终读取 0h

8.6.7 迟滞寄存器 (地址 = 06h) [复位 = 0A0Ah]

该寄存器设置 THigh_Limit 阈值和 TLow_Limit 阈值的迟滞。上限和下限的默认迟滞值均等于 5°C。

迟滞采用 8 位无符号格式，LSB 等于 0.5°C。这样，迟滞最大值可达 127.5°C。

返回 [寄存器映射](#)。

图 8-26. 迟滞寄存器

15	14	13	12	11	10	9	8
THigh_Hyst[7:0]							
R/W-0Ah							
7	6	5	4	3	2	1	0
TLow_Hyst[7:0]							
R/W-0Ah							

表 8-12. 迟滞寄存器字段说明

位	字段	类型	复位	说明
15:8	THigh_Hyst[7:0]	R/W	0Ah	THigh_Limit 迟滞设置。 迟滞值由 LSB 等于 0.5°C 的无符号字节表示。高温限制迟滞阈值等于 (THigh_Limit - THigh_Hyst)。 默认迟滞值为 5°C。
7:0	TLow_Hyst[7:0]	R/W	0Ah	TLow_Limit 迟滞设置。 迟滞值由 LSB 等于 0.5°C 的无符号字节表示。低温限制迟滞阈值等于 (TLow_Limit + TLow_Hyst)。 默认迟滞值为 5°C。

8.6.8 Slew_Limit 寄存器 (地址 = 07h) [复位 = 0500h]

该寄存器用于配置 TMP126 的温度压摆率限值。该限值采用 13 位无符号格式，最低有效位 (LSB) 等于 0.03125°C/s。寄存器的范围是 0°C/s 至 +256°C/s。启动时 Slew_Limit[12:6] 的默认值为 0140h 或 10°C/s。压摆率限值将在正压摆率大于该限值时触发压摆率警报。

返回 [寄存器映射](#)。

图 8-27. Slew_Limit 寄存器

15	14	13	12	11	10	9	8
保留	Slew_Limit[12:6]						
R-0h	R/W-05h						
7	6	5	4	3	2	1	0
Slew_Limit[5:0]						保留	
R/W-00h						R-0h	

表 8-13. Slew_Limit 寄存器字段说明

位	字段	类型	复位	说明
15	保留	R	0h	该位将始终读回 0h
14:2	Slew_Limit[13:0]	R/W	0140h	13 位温度压摆率限值设置。温度下限由一个 13 位无符号字表示，最低有效位 (LSB) 等于 0.03125°C/s。其默认设置为 10°C/s。
1:0	保留	R	0h	这两位将始终读取 0h

8.6.9 Unique_ID1 寄存器 (地址 = 08h) [复位 = xxxxh]

该寄存器包含器件唯一 ID 的 47:32 位。器件唯一 ID 用于 NIST 可追溯性目的。

返回 [寄存器映射](#)。

图 8-28. Unique_ID1 寄存器

15	14	13	12	11	10	9	8
Unique_ID[47:40]							
R-xxh							
7	6	5	4	3	2	1	0
Unique_ID[39:32]							
R-xxh							

表 8-14. Unique_ID 寄存器字段说明

位	字段	类型	复位	说明
15:0	Unique_ID[47:32]	R	xxxxh	器件唯一 ID 的 47:32 位

8.6.10 Unique_ID2 寄存器 (地址 = 09h) [复位 = xxxxh]

该寄存器包含器件唯一 ID 的 31:16 位。

返回 [寄存器映射](#)。

图 8-29. Unique_ID2 寄存器

15	14	13	12	11	10	9	8
Unique_ID[31:24]							
R-xxh							
7	6	5	4	3	2	1	0
Unique_ID[23:16]							
R-xxh							

表 8-15. Unique_ID2 寄存器字段说明

位	字段	类型	复位	说明
15:0	Unique_ID[31:16]	R	xxxxh	器件唯一 ID 的 31:16 位

8.6.11 Unique_ID3 寄存器 (地址 = 0Ah) [复位 = xxxxh]

该寄存器包含器件唯一 ID 的 15:0 位。

返回寄存器映射。

图 8-30. Unique_ID3 寄存器

15	14	13	12	11	10	9	8
Unique_ID[15:8]							
R-xxh							
7	6	5	4	3	2	1	0
Unique_ID[7:0]							
R-xxh							

表 8-16. Unique_ID3 寄存器字段说明

位	字段	类型	复位	说明
15:0	Unique_ID[15:0]	R	xxxxh	器件唯一 ID 的 15:0 位。

8.6.12 Device_ID 寄存器 (地址 = 0Bh) [复位 = 1114h]

该寄存器表示器件 ID。

返回寄存器映射。

图 8-31. Device_ID 寄存器

15	14	13	12	11	10	9	8
Rev[3:0]				ID[11:8]			
R-1h				R-1h			
7	6	5	4	3	2	1	0
ID[7:0]							
R-14h							

表 8-17. Device_ID 寄存器字段说明

位	字段	类型	复位	说明
15:12	Rev[3:0]	R	1h	器件版本指示器。
11:0	ID[11:0]	R	114h	器件 ID 指示器。

9 应用和实现

备注

以下应用部分中的信息不属于 TI 器件规格的范围，TI 不担保其准确性和完整性。TI 的客户应负责确定器件是否适用于其应用。客户应验证并测试其设计，以确保系统功能。

9.1 应用信息

TMP114 可使用两线制 I²C 或 SMBus 兼容接口运行并且能够在 1.2V 总线电压下运行，而不受 VDD 电压的影响。TMP114 独特小巧，Z 高度为 0.15mm，适用于低间隙和空间受限型应用。

该器件还具有集成的可选 CRC 校验和功能，用于确保通信期间的数据完整性。

9.2 单独的 I²C 上拉和电源应用

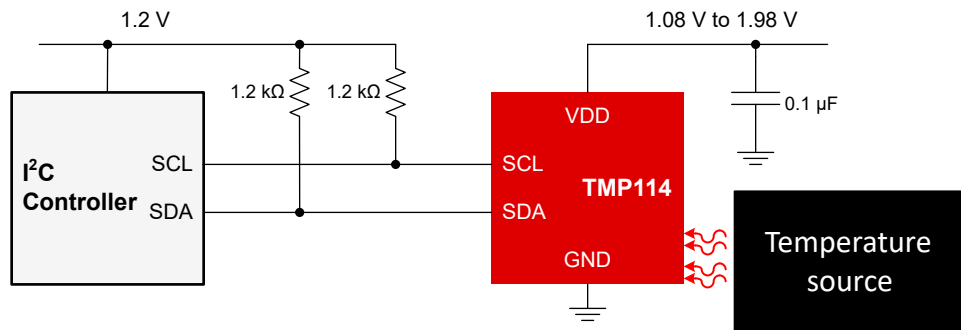


图 9-1. 单独的 I²C 上拉和电源电压应用

9.2.1 设计要求

对于该设计示例，请使用下面列出的参数。

表 9-1. 设计参数

参数	值
电源 (V _{DD})	1.08V 至 1.98V
SDA, SCL V _{PULLUP}	1.2V
SDA, SCL R _{PULLUP}	1.2k Ω

9.2.2 详细设计过程

TMP114 将以默认的 250ms 间隔进行温度转换，转换周期可在 6.4ms 至 2s 内进行调整。TMP114 的 SDA 和 SCL 引脚电压可以高于 VDD 引脚电压，这样，在使用 TMP114 时无需进行电源时序控制。

TMP114 采用超小型 Z 高度封装，用户可以将其放置在尽可能靠近温度源的位置，从而获得更好的热耦合性能。

9.2.3 应用曲线

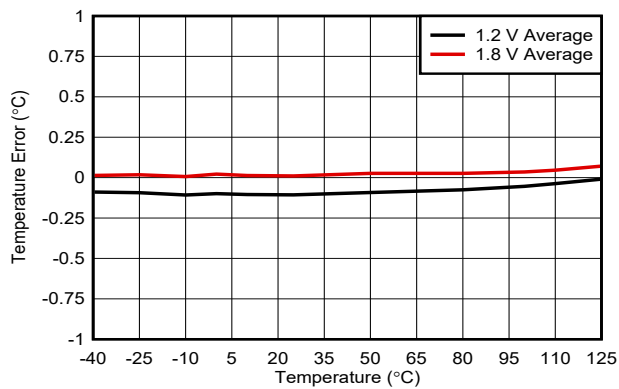


图 9-2. 平均温度精度

9.3 相同的 I²C 上拉和电源电压应用

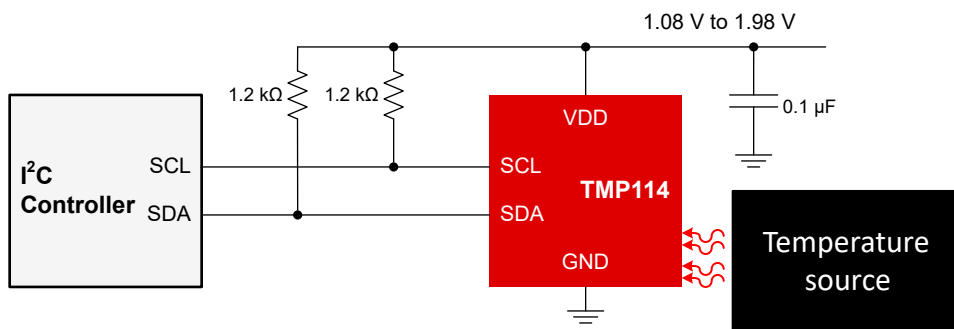


图 9-3. 相同的 I²C 上拉和电源电压应用

9.3.1 设计要求

对于该设计示例，请使用下面列出的参数。

表 9-2. 设计参数

参数	值
电源 (V _{DD})	1.08V 至 1.98V
SDA, SCL V _{PULLUP}	V _{DD}
SDA, SCL R _{PULLUP}	1.2kΩ

9.3.2 详细设计过程

TMP114 的 SDA 和 SCL 引脚电压可以与电源电压 V_{DD} 相同。TMP114 的精度不受上拉电压的影响。

10 电源相关建议

TMP114 的工作电源电压范围为 1.08V 至 1.98V。该器件可在整个电源电压范围内准确测量温度。为确保正常运行，需要使用电源旁路电容器。应将电容器尽可能靠近该器件的电源引脚和接地引脚放置。电源旁路电容器的容值通常为 0.1 μ F。带有嘈杂或者高阻抗电源的应用也许需要额外的去耦合电容器来抑制电源噪声。

11 布局

11.1 布局指南

TMP114 是一款易于布局的器件。将电源旁路电容器尽可能靠近该器件放置并按图 11-1 所示连接该电容器。通过 R_{PULLUP} 上拉电阻器上拉开漏输出引脚 SDA 和 I²C 时钟 SCL。

11.2 布局示例

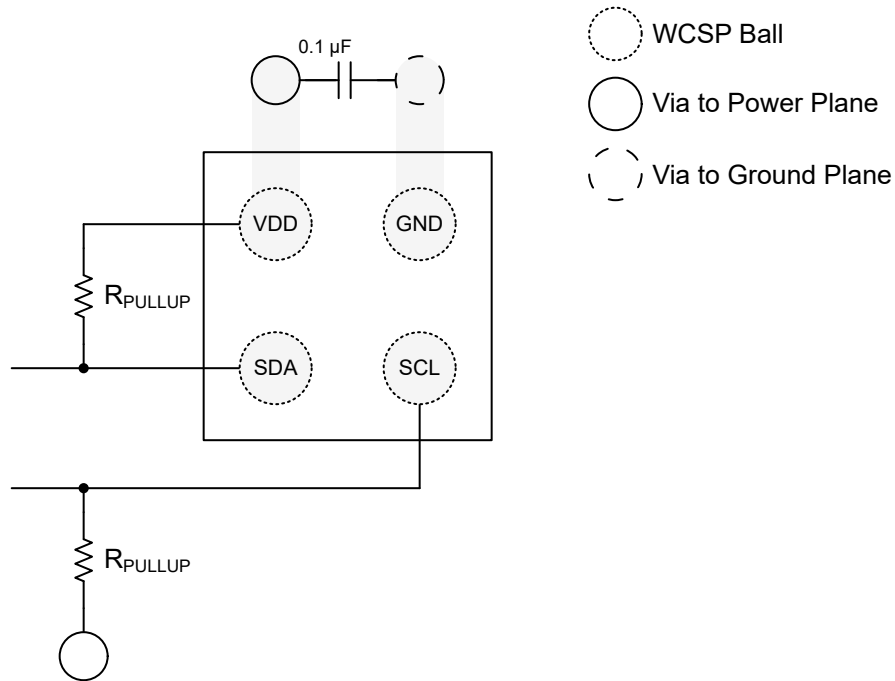


图 11-1. 布局建议 (顶视图)

12 器件和文档支持

12.1 接收文档更新通知

要接收文档更新通知，请导航至 ti.com 上的器件产品文件夹。点击 [订阅更新](#) 进行注册，即可每周接收产品信息更改摘要。有关更改的详细信息，请查看任何已修订文档中包含的修订历史记录。

12.2 支持资源

TI E2E™ 支持论坛 是工程师的重要参考资料，可直接从专家获得快速、经过验证的解答和设计帮助。搜索现有解答或提出自己的问题可获得所需的快速设计帮助。

链接的内容由各个贡献者“按原样”提供。这些内容并不构成 TI 技术规范，并且不一定反映 TI 的观点；请参阅 TI 的《[使用条款](#)》。

12.3 商标

TI E2E™ is a trademark of Texas Instruments.

所有商标均为其各自所有者的财产。

12.4 Electrostatic Discharge Caution



This integrated circuit can be damaged by ESD. Texas Instruments recommends that all integrated circuits be handled with appropriate precautions. Failure to observe proper handling and installation procedures can cause damage.

ESD damage can range from subtle performance degradation to complete device failure. Precision integrated circuits may be more susceptible to damage because very small parametric changes could cause the device not to meet its published specifications.

12.5 术语表

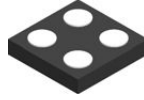
TI 术语表 本术语表列出并解释了术语、首字母缩略词和定义。

13 机械、封装和可订购信息

下述页面包含机械、封装和订购信息。这些信息是指定器件可用的最新数据。数据如有变更，恕不另行通知，且不会对此文档进行修订。有关此数据表的浏览器版本，请查阅左侧的导航栏。

表 13-1. YMT 封装 D 和 E 尺寸

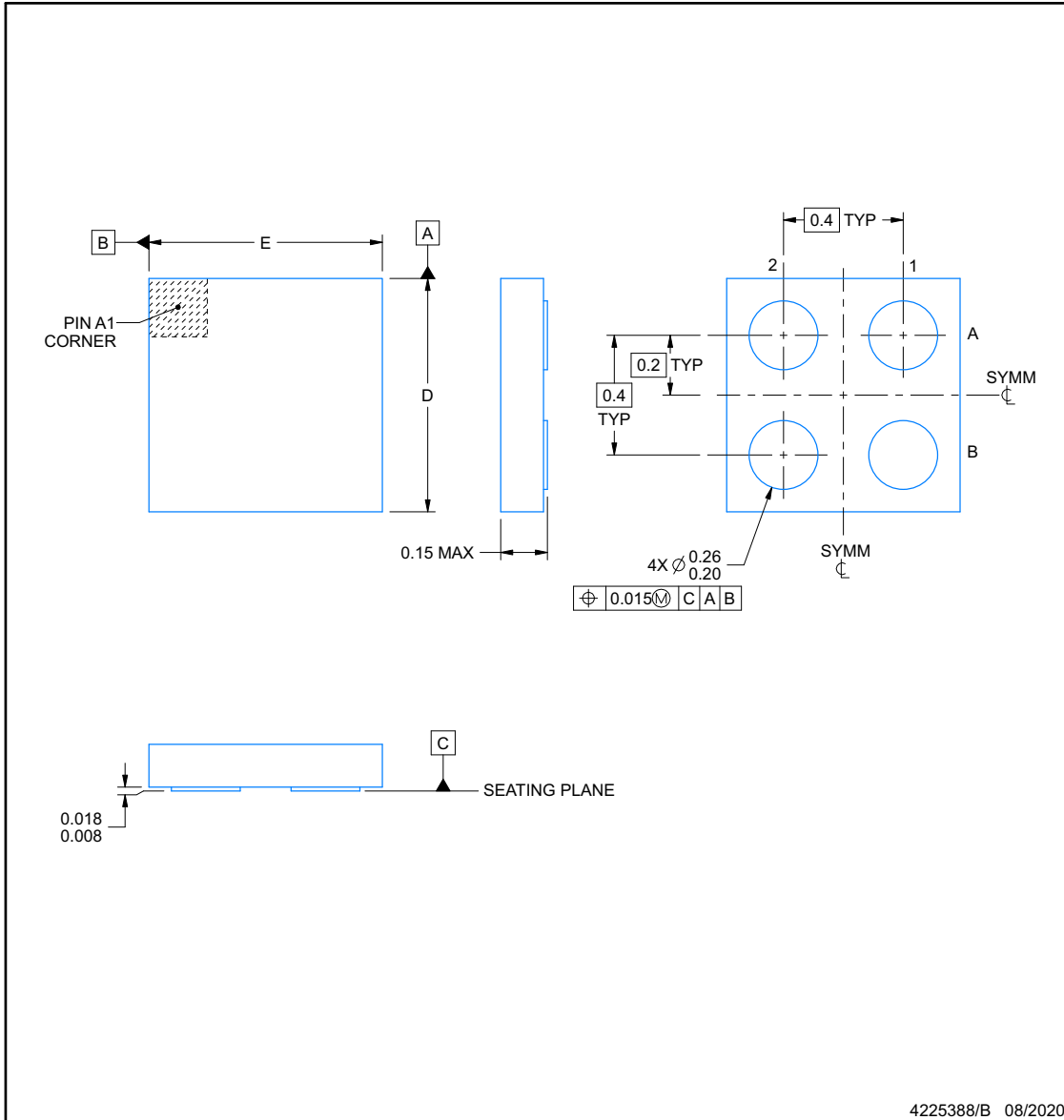
	最小值	标称值	最大值
D	0.750mm	0.758mm	0.766mm
E	0.750mm	0.758mm	0.766mm
C (底座面)			20µm



YMT0004

PACKAGE OUTLINE
PicoStar™ - 0.15 mm max height

PicoStar



NOTES:

PicoStar is a trademark of Texas Instruments.

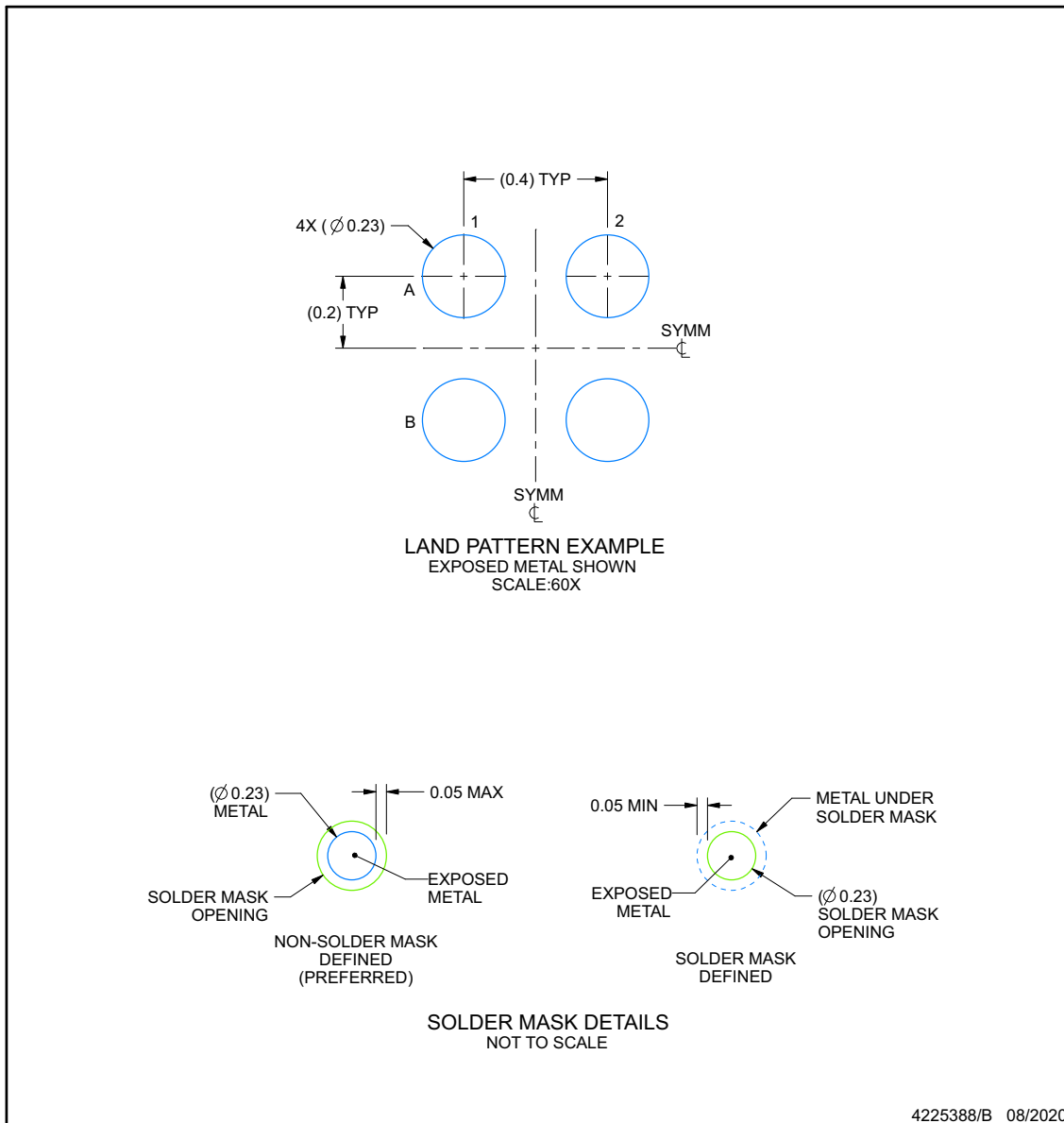
- All linear dimensions are in millimeters. Any dimensions in parenthesis are for reference only. Dimensioning and tolerancing per ASME Y14.5M.
- This drawing is subject to change without notice.

EXAMPLE BOARD LAYOUT

YMT0004

PicoStar™ - 0.15 mm max height

PicoStar



4225388/B 08/2020

NOTES: (continued)

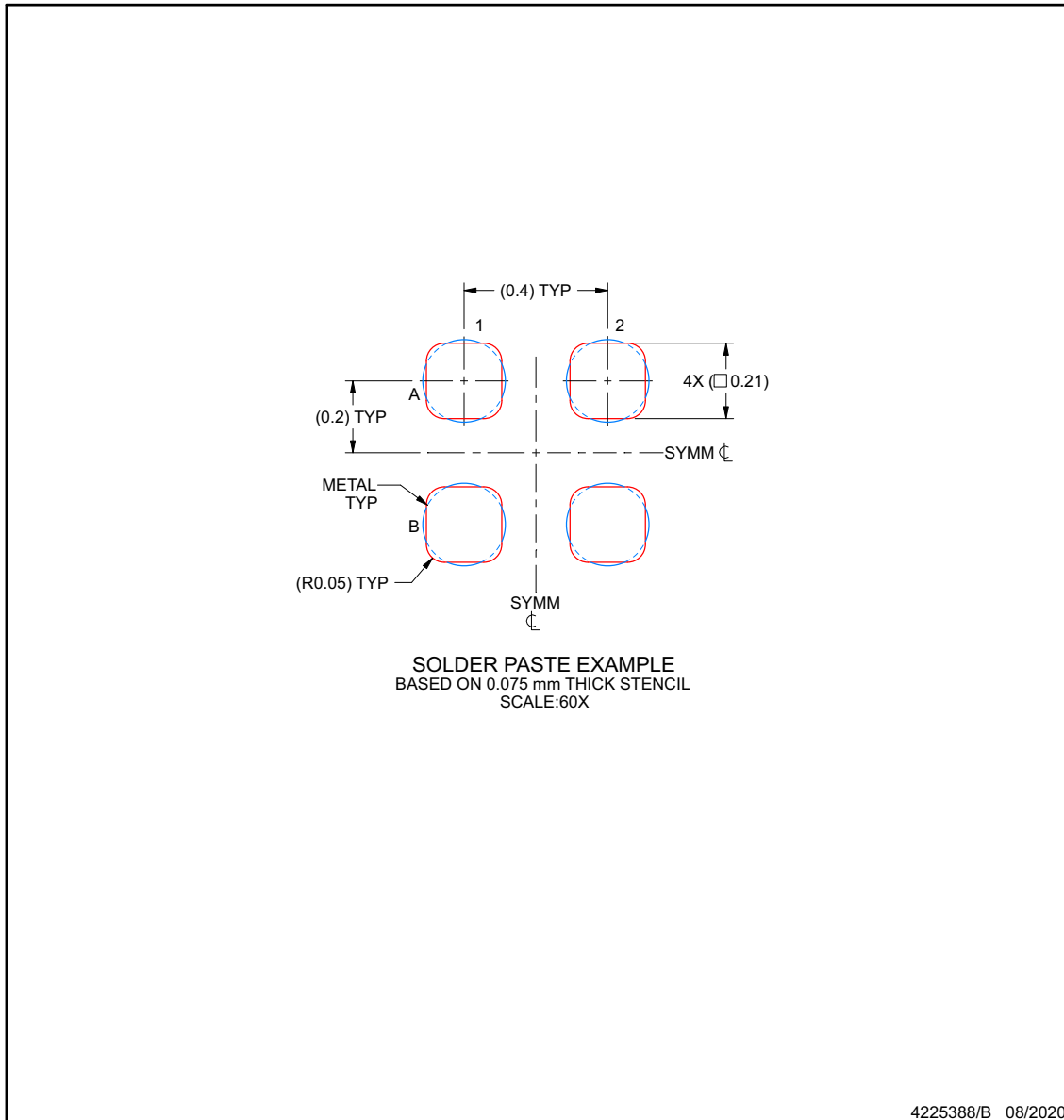
- Final dimensions may vary due to manufacturing tolerance considerations and also routing constraints. For more information, see Texas Instruments literature number SLUA271 (www.ti.com/lit/slua271).

EXAMPLE STENCIL DESIGN

YMT0004

PicoStar™ - 0.15 mm max height

PicoStar



NOTES: (continued)

4. Laser cutting apertures with trapezoidal walls and rounded corners may offer better paste release.

PACKAGING INFORMATION

Orderable Device	Status (1)	Package Type	Package Drawing	Pins	Package Qty	Eco Plan (2)	Lead finish/ Ball material (6)	MSL Peak Temp (3)	Op Temp (°C)	Device Marking (4/5)	Samples
TMP114AIYMTR	ACTIVE	PICOSTAR	YMT	4	3000	RoHS & Green	CUNIPD	Level-1-260C-UNLIM	-40 to 125		Samples
TMP114AIYMTT	ACTIVE	PICOSTAR	YMT	4	250	RoHS & Green	CUNIPD	Level-1-260C-UNLIM	-40 to 125		Samples
TMP114BIYMTR	ACTIVE	PICOSTAR	YMT	4	3000	RoHS & Green	CUNIPD	Level-1-260C-UNLIM	-40 to 125	YS	Samples
TMP114CIYMTR	ACTIVE	PICOSTAR	YMT	4	3000	RoHS & Green	CUNIPD	Level-1-260C-UNLIM	-40 to 125	YS	Samples
TMP114DIYMTR	ACTIVE	PICOSTAR	YMT	4	3000	RoHS & Green	CUNIPD	Level-1-260C-UNLIM	-40 to 125	YS	Samples
TMP114NAIYMTR	ACTIVE	PICOSTAR	YMT	4	3000	RoHS & Green	CUNIPD	Level-1-260C-UNLIM	-40 to 125	YS	Samples
TMP114NAIYMTT	ACTIVE	PICOSTAR	YMT	4	250	RoHS & Green	CUNIPD	Level-1-260C-UNLIM	-40 to 125	YS	Samples
TMP114NBIYMTR	ACTIVE	PICOSTAR	YMT	4	3000	RoHS & Green	CUNIPD	Level-1-260C-UNLIM	-40 to 125	YS	Samples
TMP114NCIYMTR	ACTIVE	PICOSTAR	YMT	4	3000	RoHS & Green	CUNIPD	Level-1-260C-UNLIM	-40 to 125	YS	Samples
TMP114NDIYMTR	ACTIVE	PICOSTAR	YMT	4	3000	RoHS & Green	CUNIPD	Level-1-260C-UNLIM	-40 to 125	YS	Samples

(1) The marketing status values are defined as follows:

ACTIVE: Product device recommended for new designs.

LIFEBUY: TI has announced that the device will be discontinued, and a lifetime-buy period is in effect.

NRND: Not recommended for new designs. Device is in production to support existing customers, but TI does not recommend using this part in a new design.

PREVIEW: Device has been announced but is not in production. Samples may or may not be available.

OBSOLETE: TI has discontinued the production of the device.

(2) **RoHS:** TI defines "RoHS" to mean semiconductor products that are compliant with the current EU RoHS requirements for all 10 RoHS substances, including the requirement that RoHS substance do not exceed 0.1% by weight in homogeneous materials. Where designed to be soldered at high temperatures, "RoHS" products are suitable for use in specified lead-free processes. TI may reference these types of products as "Pb-Free".

RoHS Exempt: TI defines "RoHS Exempt" to mean products that contain lead but are compliant with EU RoHS pursuant to a specific EU RoHS exemption.

Green: TI defines "Green" to mean the content of Chlorine (Cl) and Bromine (Br) based flame retardants meet JS709B low halogen requirements of <=1000ppm threshold. Antimony trioxide based flame retardants must also meet the <=1000ppm threshold requirement.

(3) MSL, Peak Temp. - The Moisture Sensitivity Level rating according to the JEDEC industry standard classifications, and peak solder temperature.

(4) There may be additional marking, which relates to the logo, the lot trace code information, or the environmental category on the device.

⁽⁵⁾ Multiple Device Markings will be inside parentheses. Only one Device Marking contained in parentheses and separated by a "~" will appear on a device. If a line is indented then it is a continuation of the previous line and the two combined represent the entire Device Marking for that device.

⁽⁶⁾ Lead finish/Ball material - Orderable Devices may have multiple material finish options. Finish options are separated by a vertical ruled line. Lead finish/Ball material values may wrap to two lines if the finish value exceeds the maximum column width.

Important Information and Disclaimer:The information provided on this page represents TI's knowledge and belief as of the date that it is provided. TI bases its knowledge and belief on information provided by third parties, and makes no representation or warranty as to the accuracy of such information. Efforts are underway to better integrate information from third parties. TI has taken and continues to take reasonable steps to provide representative and accurate information but may not have conducted destructive testing or chemical analysis on incoming materials and chemicals. TI and TI suppliers consider certain information to be proprietary, and thus CAS numbers and other limited information may not be available for release.

In no event shall TI's liability arising out of such information exceed the total purchase price of the TI part(s) at issue in this document sold by TI to Customer on an annual basis.

TAPE AND REEL INFORMATION

QUADRANT ASSIGNMENTS FOR PIN 1 ORIENTATION IN TAPE


*All dimensions are nominal

Device	Package Type	Package Drawing	Pins	SPQ	Reel Diameter (mm)	Reel Width W1 (mm)	A0 (mm)	B0 (mm)	K0 (mm)	P1 (mm)	W (mm)	Pin1 Quadrant
TMP114AIYMTR	PICOSTAR	YMT	4	3000	180.0	8.4	0.85	0.85	0.23	2.0	8.0	Q1
TMP114AIYMTT	PICOSTAR	YMT	4	250	180.0	8.4	0.85	0.85	0.23	2.0	8.0	Q1
TMP114BIYMTR	PICOSTAR	YMT	4	3000	180.0	8.4	0.85	0.85	0.23	2.0	8.0	Q1
TMP114CIYMTR	PICOSTAR	YMT	4	3000	180.0	8.4	0.85	0.85	0.23	2.0	8.0	Q1
TMP114DIYMTR	PICOSTAR	YMT	4	3000	180.0	8.4	0.85	0.85	0.23	2.0	8.0	Q1
TMP114NAIYMTR	PICOSTAR	YMT	4	3000	180.0	8.4	0.85	0.85	0.23	2.0	8.0	Q1
TMP114NAIYMTT	PICOSTAR	YMT	4	250	180.0	8.4	0.85	0.85	0.23	2.0	8.0	Q1
TMP114NBIYMTR	PICOSTAR	YMT	4	3000	180.0	8.4	0.85	0.85	0.23	2.0	8.0	Q1

TAPE AND REEL BOX DIMENSIONS


*All dimensions are nominal

Device	Package Type	Package Drawing	Pins	SPQ	Length (mm)	Width (mm)	Height (mm)
TMP114AIYMTR	PICOSTAR	YMT	4	3000	182.0	182.0	20.0
TMP114AIYMTT	PICOSTAR	YMT	4	250	182.0	182.0	20.0
TMP114BIYMTR	PICOSTAR	YMT	4	3000	182.0	182.0	20.0
TMP114CIYMTR	PICOSTAR	YMT	4	3000	182.0	182.0	20.0
TMP114DIYMTR	PICOSTAR	YMT	4	3000	182.0	182.0	20.0
TMP114NAIYMTR	PICOSTAR	YMT	4	3000	182.0	182.0	20.0
TMP114NAIYMTT	PICOSTAR	YMT	4	250	182.0	182.0	20.0
TMP114NBIYMTR	PICOSTAR	YMT	4	3000	182.0	182.0	20.0

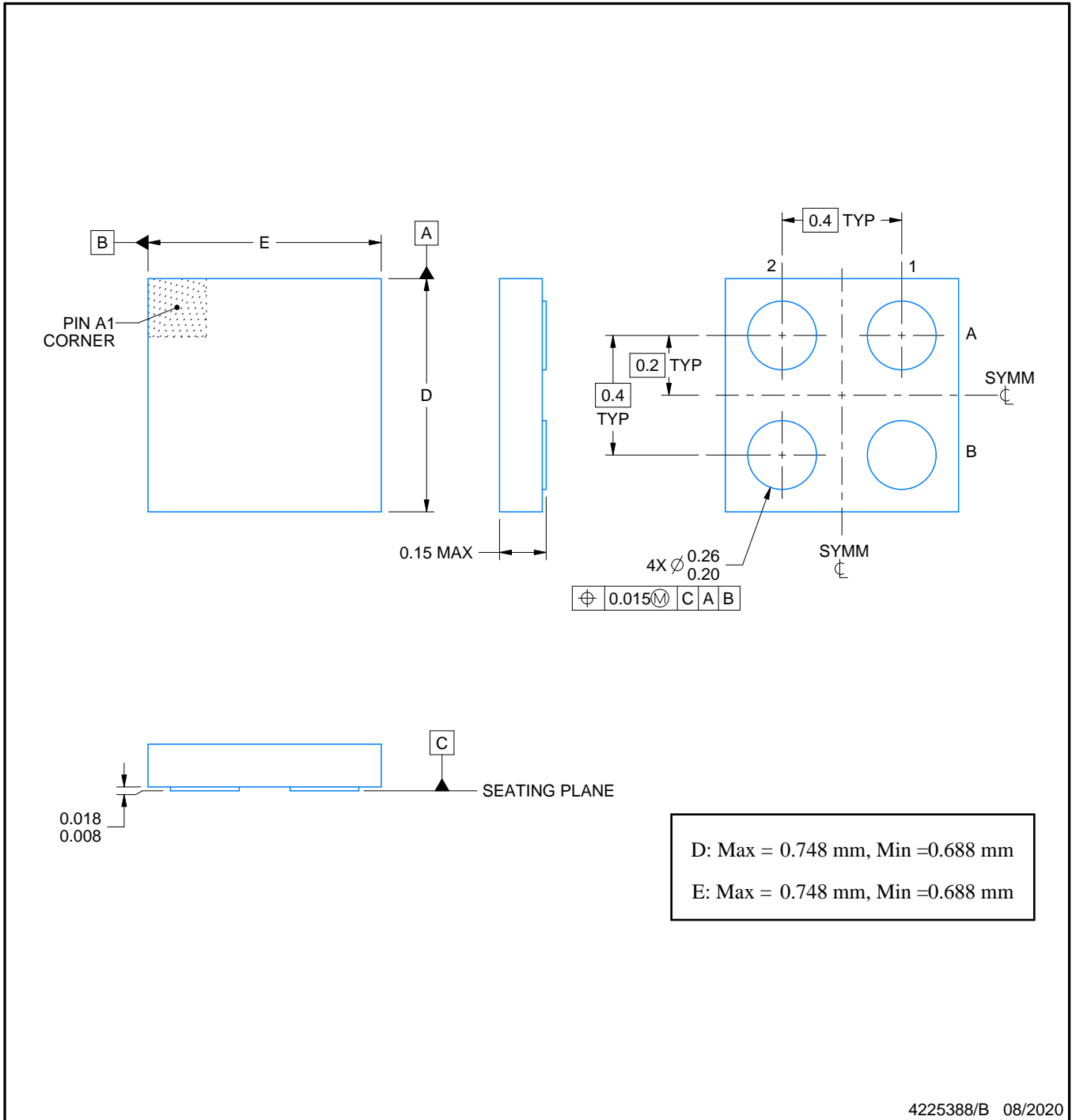
YMT0004



PACKAGE OUTLINE

PicoStar™ - 0.15 mm max height

PicoStar

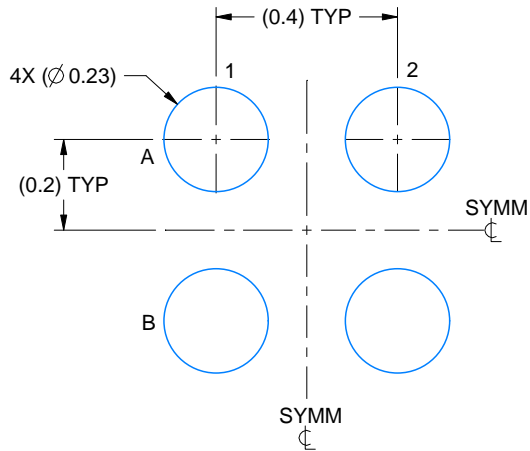


4225388/B 08/2020

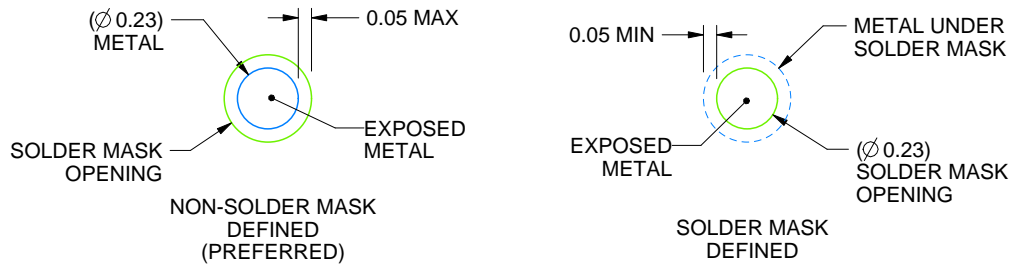
NOTES:

PicoStar is a trademark of Texas Instruments.

1. All linear dimensions are in millimeters. Any dimensions in parenthesis are for reference only. Dimensioning and tolerancing per ASME Y14.5M.
2. This drawing is subject to change without notice.



LAND PATTERN EXAMPLE
EXPOSED METAL SHOWN
SCALE:60X

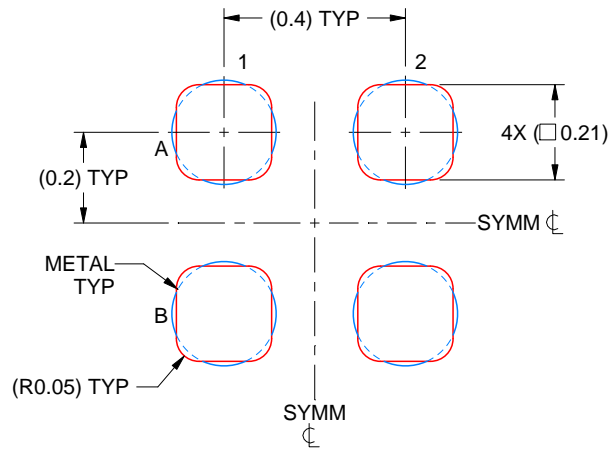


SOLDER MASK DETAILS
NOT TO SCALE

4225388/B 08/2020

NOTES: (continued)

- Final dimensions may vary due to manufacturing tolerance considerations and also routing constraints. For more information, see Texas Instruments literature number SLUA271 (www.ti.com/lit/slua271).



SOLDER PASTE EXAMPLE
BASED ON 0.075 mm THICK STENCIL
SCALE:60X

4225388/B 08/2020

NOTES: (continued)

4. Laser cutting apertures with trapezoidal walls and rounded corners may offer better paste release.

重要声明和免责声明

TI“按原样”提供技术和可靠性数据（包括数据表）、设计资源（包括参考设计）、应用或其他设计建议、网络工具、安全信息和其他资源，不保证没有瑕疵且不做任何明示或暗示的担保，包括但不限于对适销性、某特定用途方面的适用性或不侵犯任何第三方知识产权的暗示担保。

这些资源可供使用 TI 产品进行设计的熟练开发人员使用。您将自行承担以下全部责任：(1) 针对您的应用选择合适的 TI 产品，(2) 设计、验证并测试您的应用，(3) 确保您的应用满足相应标准以及任何其他功能安全、信息安全、监管或其他要求。

这些资源如有变更，恕不另行通知。TI 授权您仅可将这些资源用于研发本资源所述的 TI 产品的应用。严禁对这些资源进行其他复制或展示。您无权使用任何其他 TI 知识产权或任何第三方知识产权。您应全额赔偿因在这些资源的使用中对 TI 及其代表造成的任何索赔、损害、成本、损失和债务，TI 对此概不负责。

TI 提供的产品受 [TI 的销售条款](#) 或 [ti.com](#) 上其他适用条款/TI 产品随附的其他适用条款的约束。TI 提供这些资源并不会扩展或以其他方式更改 TI 针对 TI 产品发布的适用的担保或担保免责声明。

TI 反对并拒绝您可能提出的任何其他或不同的条款。

邮寄地址：Texas Instruments, Post Office Box 655303, Dallas, Texas 75265

Copyright © 2023，德州仪器 (TI) 公司