

小尺寸、低功耗、单向、 电流分流监控器 零漂移系列

查询样品: **INA216**

特性

- 芯片级封装
- 共模范围: **+1.8V 至 +5.5V**
- 偏移电压: **±30μV**
- 增益误差: **±0.2% MAX**
- 增益选项:
 - **INA216A1: 25V/V**
 - **INA216A2: 50V/V**
 - **INA216A3: 100V/V**
 - **INA216A4: 200V/V**
- 静态电流: **13μA**
- 经缓冲的电压输出: 无需额外的运算放大器

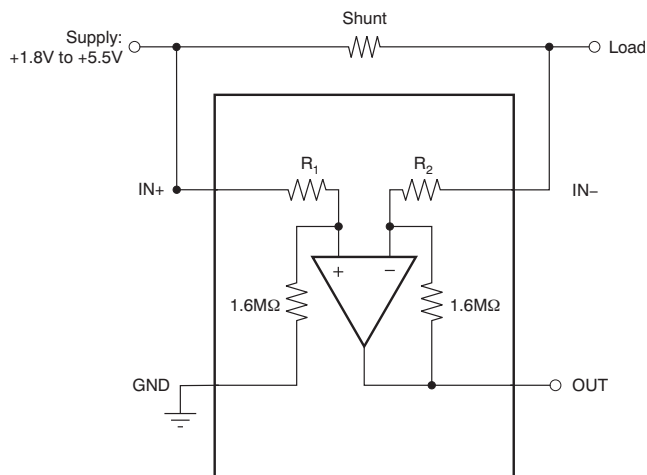
应用范围

- 笔记本电脑
- 移动电话
- 电信类设备
- 电源管理
- 电池充电器

说明

INA216 是一款高侧电压输出电流分流监控器, 此监控器能够感测介于 **+1.8 至 +5.5V** 之间共模电压范围上整个分流器的压降。四个固定的可用增益为: **25V/V, 50V/V, 100V/V, 和 200V/V**。零漂移架构的低偏移能够实现整个分流器上最大压降低至 **10mV** 满量程的电流感测, 或者具有超过 **1000:1** 的宽动态范围。

这些器件由一个 **+1.8V 至 +5.5V** 的单电源供电, 汲取一个 **25μA** 的最大电源电流。INA216 系列产品额定温度范围介于 **-40°C 至 +125°C** 之间并采用芯片级封装。



PRODUCT	GAIN	R ₁ = R ₂
INA216A1	25	64kΩ
INA216A2	50	32kΩ
INA216A3	100	16kΩ
INA216A4	200	8kΩ



Please be aware that an important notice concerning availability, standard warranty, and use in critical applications of Texas Instruments semiconductor products and disclaimers thereto appears at the end of this data sheet.

All trademarks are the property of their respective owners.



这些装置包含有限的内置 ESD 保护。

存储或装卸时，应将导线一起截短或将装置放置于导电泡棉中，以防止 MOS 门极遭受静电损伤。

封装信息⁽¹⁾

产品	增益	封装-引线	封装指示符	封装标识
INA216A1	25V/V	晶圆级芯片尺寸封装 (WCSP)-4	YFF	OW
		薄型四方扁平无引线封装 (ThinQFN)-10	RSW	SNJ
INA216A2	50V/V	WCSP-4	YFF	OX
		ThinQFN-10	RSW	SOJ
INA216A3	100V/V	WCSP-4	YFF	OY
		ThinQFN-10	RSW	SPJ
INA216A4	200V/V	WCSP-4	YFF	OZ
		ThinQFN-10	RSW	SQJ

(1) 要获得最新的封装和订货信息，请参阅本文档末尾的封装选项附录，或者访问[器件产品文件夹](http://www.ti.com)，此文件夹位于www.ti.com内。

最大绝对额定值⁽¹⁾

在自然通风温度范围内，除非另有说明。

		INA216	单位
电源电压		+7	V
模拟输入, V_{IN+} , V_{IN-} ⁽²⁾	差分 (V_{IN+})-(V_{IN-})	-5.5 至 +5.5	V
	共模 ⁽³⁾	接地 (GND)-0.3V 至 +5.5	V
输出 ⁽³⁾		GND-0.3V 至 ($V+$)+0.3	V
进入任一引脚的输入电流 ⁽³⁾		5	mA
工作温度		-55 至 +150	°C
存储温度		-65 至 +150	°C
结温		+150	°C
额定 ESD:	人体模型	2.5	kV
	充电器件模型	1	kV
	机器模型	200	V

(1) 超过这些额定值的应力有可能造成永久损坏。长时间处于最大绝对额定情况下会降低设备的可靠性。这些只是应力额定值，在这些值或者任何超过那些所标明的条件下的功能运行并未注明。

(2) V_{IN+} 和 V_{IN-} 分别为 +IN 和 -IN 引脚上的电压。

(3) 如果那个引脚上的电流被限定在 5mA，任何引脚上输入电压可超过所显示的电压值。

热性能信息

热度量 ⁽¹⁾		INA216A1YFF, INA216A2YFF, INA216A3YFF, INA216A4YFF	单位
		YFF	
		4 引脚	
θ_{JA}	结到环境热阻	160	°C/W
$\theta_{JC(top)}$	结至芯片外壳 (顶部) 热阻	75	
θ_{JB}	结至电路板热阻	76	
Ψ_{JT}	结至顶部的特征参数	3	
Ψ_{JB}	结至电路板的特征参数	74	
$\theta_{JC(bottom)}$	结至芯片外壳 (底部) 热阻	不可用	

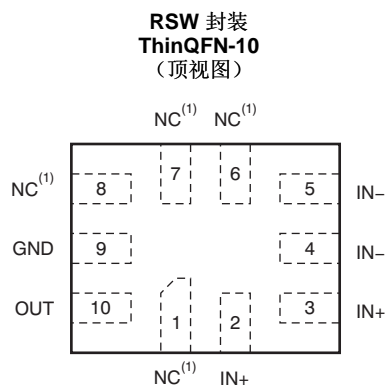
(1) 有关传统和全新热度量的更多信息, 请参阅 IC 封装热度量 应用报告 (文献号: SPRA953)。

热性能信息

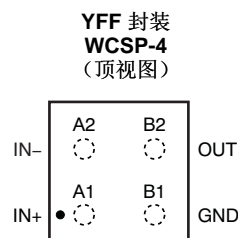
热度量 ⁽¹⁾		INA216A1RSW, INA216A2RSW, INA216A3RSW, INA216A4RSW	单位
		RSW	
		10 引脚	
θ_{JA}	结到环境热阻	114.9	°C/W
$\theta_{JC(顶部)}$	结至芯片外壳 (顶部) 热阻	66.3	
θ_{JB}	结至电路板热阻	21.4	
Ψ_{JT}	结至顶部的特征参数	1.9	
Ψ_{JB}	结至电路板的特征参数	21.4	
$\theta_{JC(底部)}$	结至芯片外壳 (底部) 热阻	不可用	

(1) 有关传统和全新热度量的更多信息, 请参阅 IC 封装热度量 应用报告 (文献号: SPRA953)。

引脚配置



(1) 无内部连接。



- (2) 焊点一侧向下。此图未按比例。
- (3) 电源由分流器提供 (最小共模范围 = 1.8V)

电气特性

黑体字应用在额定温度范围上的限值, $T_A = -40^{\circ}\text{C}$ 至 $+125^{\circ}\text{C}$
在 $T_A = +25^{\circ}\text{C}$ 以及 $V_{CM} = V_{IN+} = 4.2\text{V}$ 时测得, 除非额外注明。

参数	条件	INA216			单位
		最小值	典型值	最大值	
输入					
偏移电压, RTI ⁽¹⁾	V_{OS}				
INA216A1			±30	±100	μV
与温度间的关系	dV_{OS}/dT		0.06	0.2	μV/°C
INA216A2			±20	±75	μV
与温度间的关系	dV_{OS}/dT		0.05	0.25	μV/°C
INA216A3			±20	±75	μV
与温度间的关系	dV_{OS}/dT		0.03	0.25	μV/°C
INA216A4			±20	±75	μV
与温度间的关系	dV_{OS}/dT		0.1	0.3	μV/°C
共模输入电压	V_{CM}	1.8		5.5	V
共模抑制 ⁽²⁾	共模抑制比 (CMRR)	$V_{IN+} = +1.8\text{V}$ 至 $+5.5\text{V}$	90	108	dB
电源抑制	电源抑制比 (PSRR)		90	108	dB
输入偏置电流	I_{IN-}		3		μA
输出					
增益	G				
INA216A1			25		V/V
INA216A2			50		V/V
INA216A3			100		V/V
INA216A4			200		V/V
增益误差					
INA216A1		$V_{OUT} = 0.2\text{V}$ 至 $V_{OUT} = 2.5\text{V}$	±0.01	±0.2	%
与温度间的关系		$V_{OUT} = 0.2\text{V}$ 至 $V_{OUT} = 2.5\text{V}$	0.01	0.025	m%/°C
INA216A2			0.05	±0.2	%
与温度间的关系			0.017	0.1	m%/°C
INA216A3			0.06	±0.2	%
与温度间的关系			0.023	0.1	m%/°C
INA216A4			0.03	±0.2	%
与温度间的关系			0.076	0.3	m%/°C
非线性误差			±0.01		%
最大电容负载		无持续振荡	750		pF
电压输出 ⁽³⁾		相对于 GND, $R_L = 10\text{k}\Omega$			
摆动至 V+ 电源轨			(V+)-0.1	(V+)-0.3	V
摆动至 GND ⁽³⁾			(V _{GND})+0.001	(V _{GND})+0.002	V
输出阻抗			42		Ω
频率响应					
带宽	带宽	$C_{LOAD} = 10\text{pF}$			
INA216A1			20		kHz
INA216A2			10		kHz
INA216A3			5		kHz
INA216A4			2.5		kHz

(1) RTI: 以输入为基准。

(2) 由于 V_{CM} 为电源电压, CMRR 与 PSRR 一致。

(3) 请见典型特征图, 输出摆动至电源轨(Figure 9)。

电气特性 (continued)

黑体字应用在额定温度范围上的限值, $T_A = -40^{\circ}\text{C}$ 至 $+125^{\circ}\text{C}$
 在 $T_A = +25^{\circ}\text{C}$ 以及 $V_{CM} = V_{IN+} = 4.2\text{V}$ 时测得, 除非额外注明。

参数	条件	INA216			单位
		最小值	典型值	最大值	
频率响应, 接上部分					
转换率	SR		0.03		V/ μs
噪声, RTI ⁽⁴⁾					
电压噪声密度			60		nV/ $\sqrt{\text{Hz}}$
电源					
额定范围	V_{IN+}	+1.8		+5.5	V
静态电流	I_Q		13	25	μA
在温度范围内为				30	μA
接通时间	$V_{IN+} = 0$ 至 $+2.5\text{V}$; $V_{SENSE} = 10\text{mV}$; $V_{OUT} \pm 0.5\%$		200		μs
温度范围					
额定温度范围		-40		+125	$^{\circ}\text{C}$

(4) RTI: 以输入为基准。

典型特性

INA216 用于 $T_A=+25^{\circ}\text{C}$, $V_S=+4.2\text{V}$ 时的典型特征测量, 除非额外注明。

输入偏移电压产品发布

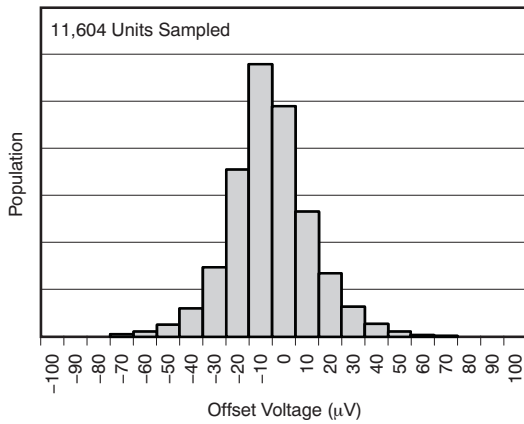


Figure 1.

偏移电压与温度间的关系

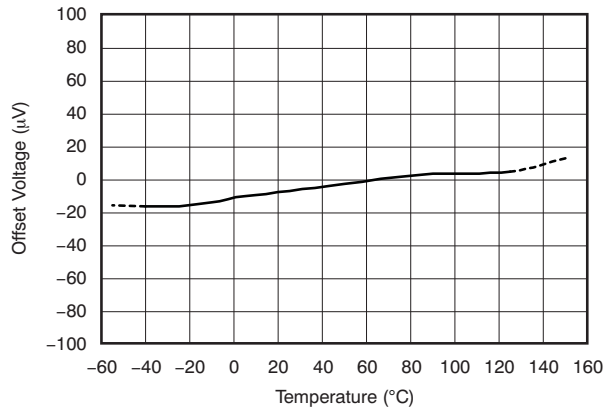


Figure 2.

共模抑制比与温度间的关系

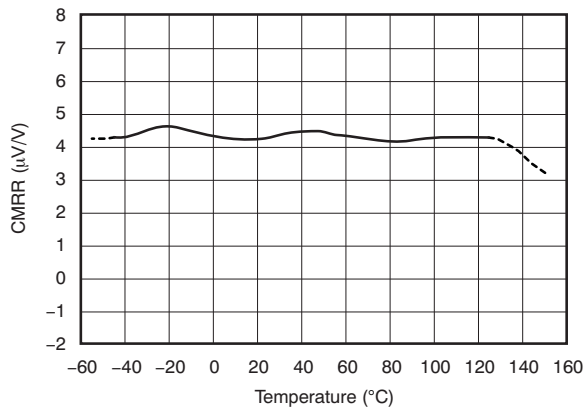


Figure 3.

增益误差与温度间的关系

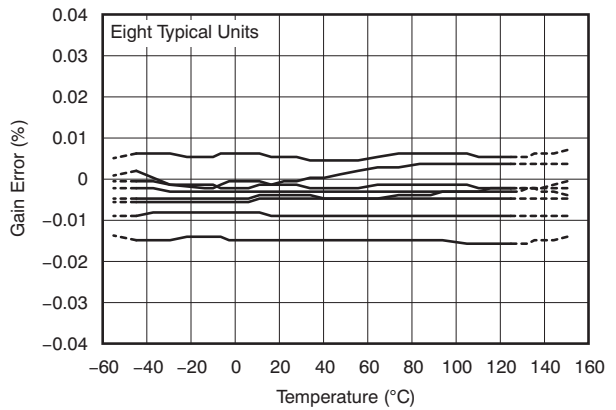


Figure 4.

静态电流和负输入偏置电流与温度间的关系

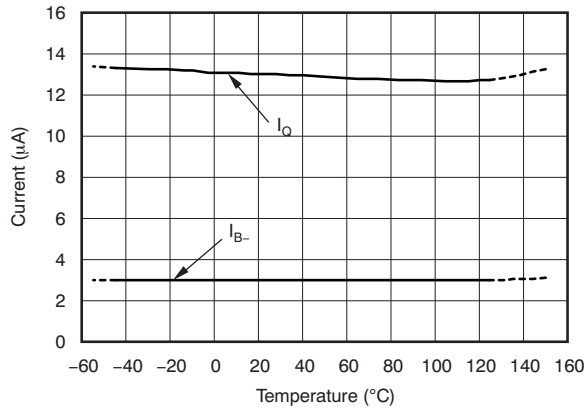


Figure 5.

增益与频率间的关系

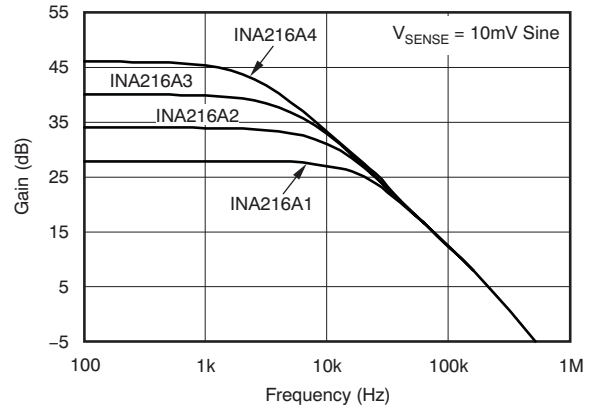


Figure 6.

典型特性 (continued)

INA216 用于 $T_A=+25^\circ\text{C}$, $V_S=+4.2\text{V}$ 时的典型特征测量, 除非额外注明。

共模抑制比与频率间的关系

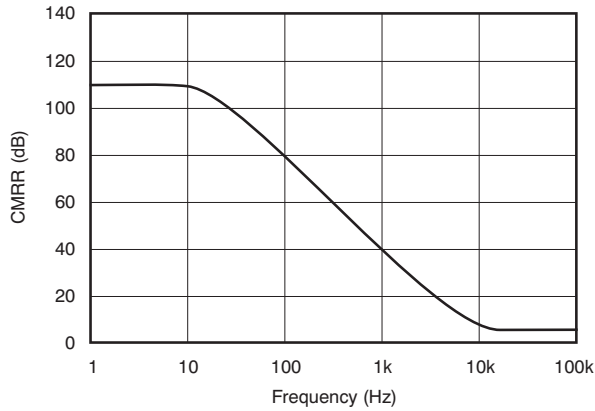


Figure 7.

静态电流和负输入偏置电流与 V_{SENSE} 间的关系

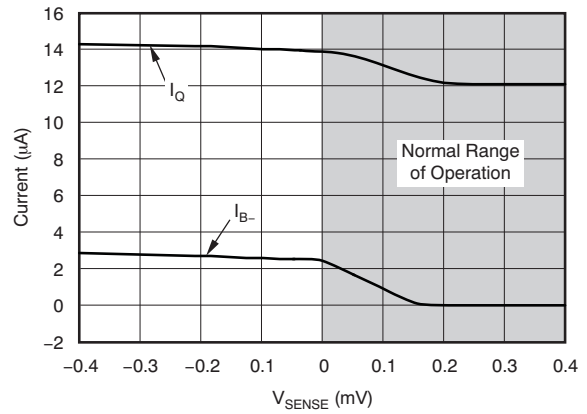


Figure 8.

输入电压摆幅与输出电流间的关系

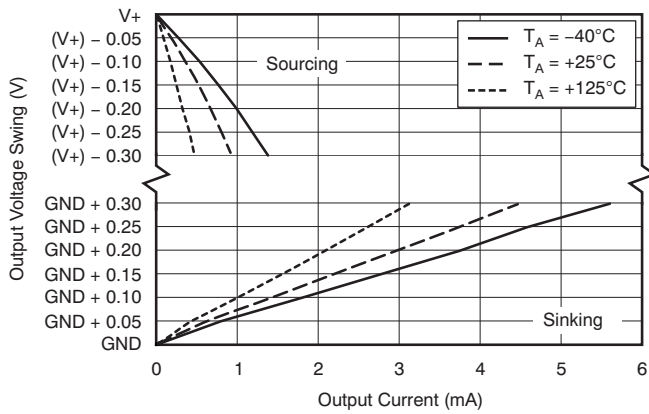


Figure 9.

输入基准电压噪声与频率间的关系

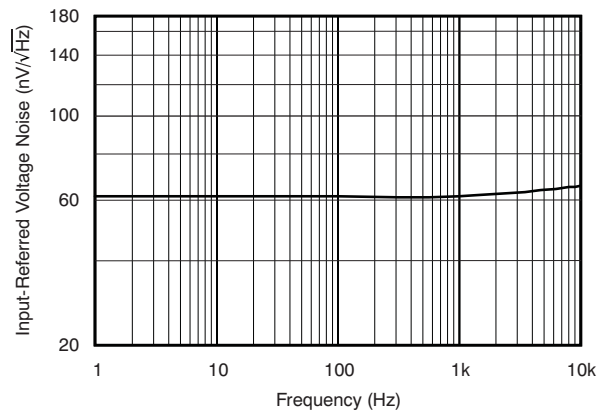


Figure 10.

0.1Hz 至 10Hz 电压噪声, RTI

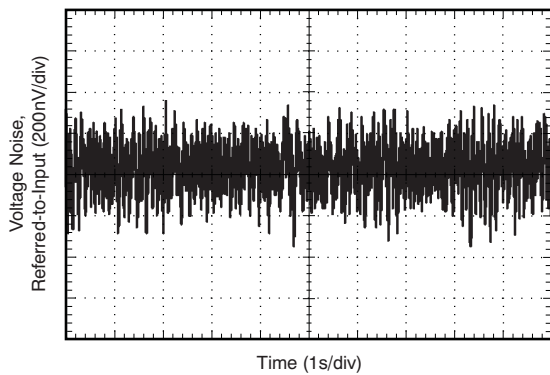


Figure 11.

阶跃响应
(80mV_{PP}输入阶跃)

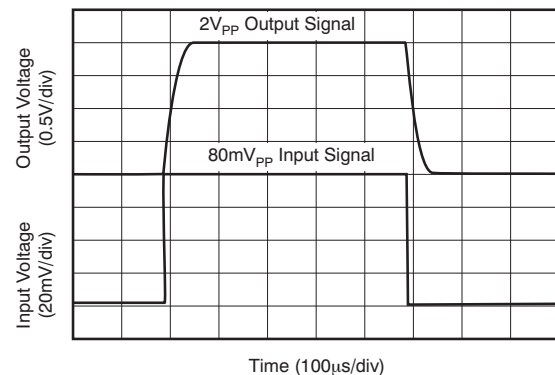


Figure 12.

典型特性 (continued)

INA216 用于 $T_A=+25^\circ\text{C}$, $V_S=+4.2\text{V}$ 时的典型特征测量, 除非额外注明。

共模电压瞬态响应

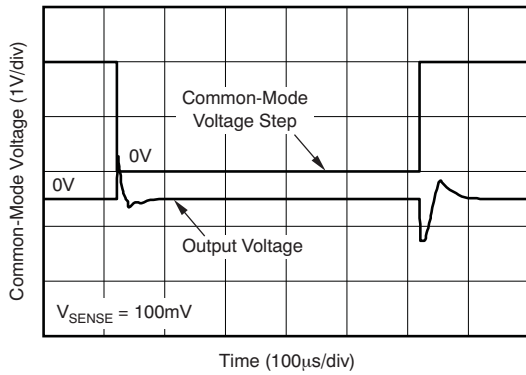


Figure 13.

反相差分输入过载

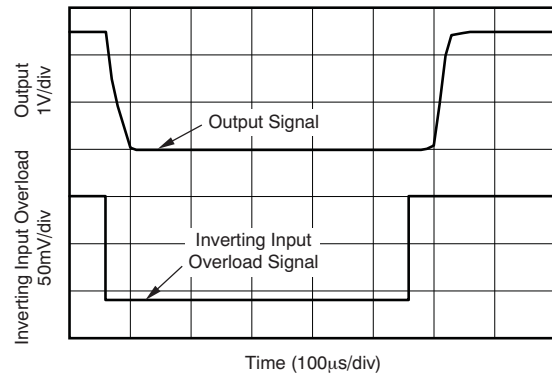


Figure 14.

非反相差分输入过载

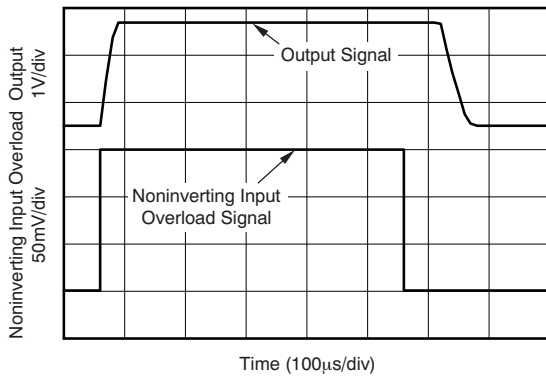


Figure 15.

启动响应

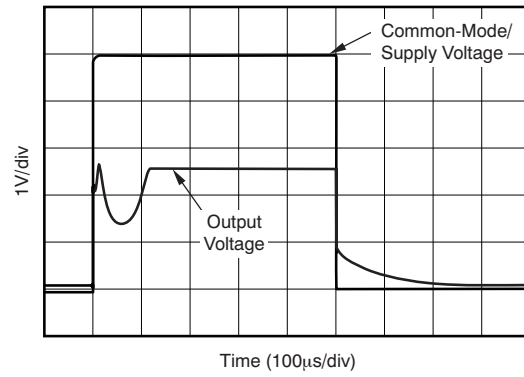


Figure 16.

断电恢复

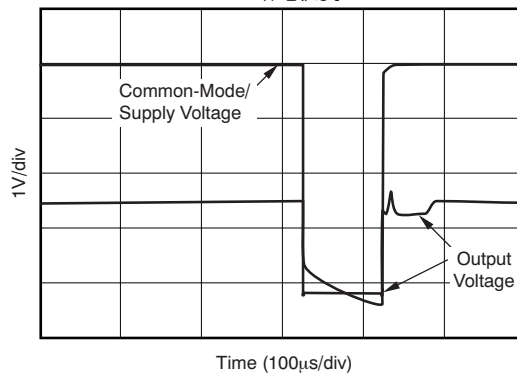


Figure 17.

应用信息

基本连接

Figure 18显示了 INA216 的基本连接。输入引脚，+IN 和 -IN，应该被连接到尽可能靠近分流电阻器的位置以大大减少任何与分流电阻串联的电阻。

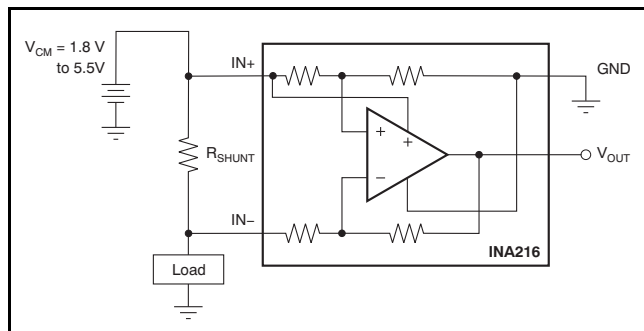


Figure 18. 典型应用

Figure 19图示了与分流器（此分流器被放置在电流分流监控器对输入引脚进行监控的位置）串联的 INA216，此 INA216 被连接到一个带有额外走线电阻的分流电阻器上。由于在这些应用中普遍使用的典型低值分流电阻器，即使与分流电阻器串联的很少数量的额外阻抗也会大大影响 INA216 输入引脚上出现的差分电压。

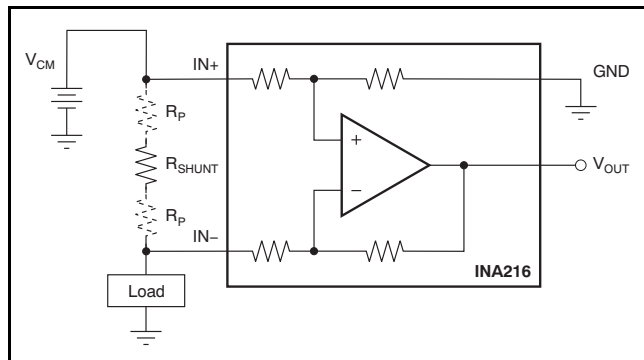


Figure 19. 包括走线电阻在内的并联电阻测量， R_P

Figure 20显示了一个到 INA216 输入引脚的分流电阻器的凯尔文，或者四线制连接。这个连接有助于确保只有电流监控器输入引脚间的阻抗为分流电阻器的电阻值。

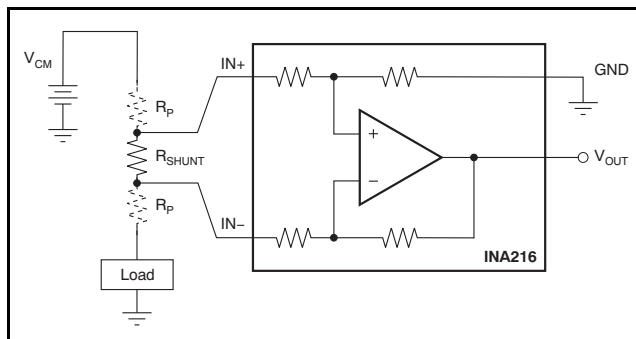


Figure 20. 使用凯尔文连接的并联电阻测量

电源

INA216 没有专用的电源引脚。作为替代，一个到 IN+ 引脚的内部连接作为针对这个器件的电源。由于 INA216 由 IN+ 引脚供电，共模输入范围在低端上被限制在 1.8V。因此，INA216 不能被用作一个低侧电流分流监控器。

选择 R_S

INA216 所使用的分流电阻器 (R_S) 电阻值的选择基于特定的运行条件和应用的要求。选择此电阻器首先从确定所需的 INA216 满量程输出开始。INA216 有四个增益选项：25, 50, 100, 和 200。通过用这些增益选项中的每一个除以所需的满量程输出，那么有四个差分输入电压可用，此电压可实现所需的满量程输出电压，前提是使用适当的增益器件。由于整个分流器上的总压降有四个值，必须决定应用中所允许的压降值。大多数应用有一个所允许的最大压降来确保负载接收到运转所需的电压。假定现在有多个可接受的（基于设计标准）分流电压，那么可根据精度来选择分流电阻器所使用的值。由于 INA216 的自动归零架构，输入偏移电压非常低。然而，甚至连 $100\mu V$ 最大输入偏移电压规格也在选择分流电阻器值的时候发挥了一定的作用。由于在电流分流监控器上出现了更大的分流电压，由输入偏移电压引入的误差更小。

基于满量程值，这些注释已经确定了应该使用的分流电阻器的值；但是很多应用要求低至满量程值 10% 级别上的准确测量。在这个级别上，电流分流监控器的输入偏移电压占分流电压的大部分，并且因此为输出带来了更大的误差。输入偏移电压引起的误差中与分流电压相关的一部分显示在 Equation 1 中。

$$\text{Error}_{V_{OS}} = \frac{V_{OS}}{V_{SENSE}} \cdot 100 \quad (1)$$

理想状态下，10% 上的差分输入电压将被增加以大大减少输入偏移电压的影响；然而，我们还是以满量程值为目标。INA216 上的满量程输出电压被限制在电源电压 (IN+) 以下 200mV。选择一个分流电阻器来增加负载电流低运行范围上的分流电压能够很轻易地使满量程负载电流上电流分流监控器的输出达到饱和。对于在更大范围内需要精度的应用，可选择一个更低的增益选项（因此，差分输入电压更大）。对于在供电线路上要求最小压降的应用，可选择一个更高的增益选项（因此，差分输入电压更小）。

例如，考虑一个要求 4V 满量程输出电压、一个 10A 的最大负载电流、和一个 25mV 共模线路上最大压降的设计。25mV 最大压降要求和 4V 满量程输出将增益选项限制为 200V/V 器件。一个 100V/V 设置将要求 40mV 的最大压降，这是由于另外两个更低的增益版本引起更大的压降。基于一个 4V 满量程输出上的 200 增益，最大差分输入电压将为 20mV。需要一个 2mΩ 的分流电阻器来生成一个带有 10A 负载电流的 20mV 压降。

当选择了适当的分流电阻器时，还需考虑在更高的电流上，分流电阻器内的功耗会变得更大。因此，对于感测电阻器的漂移所造成的功率耗散的评估也很重要，并且根据它的额定功率瓦特值来选择一个合适的电阻器。

计算总体误差

针对 INA216 电气标准包括诸如增益误差、偏移误差、和非线性误差的典型独立误差项。包括这些独立误差成分的总体误差并未在 [电气特性表](#) 中详细说明。为了准确地估算器件的误差，我们必须首先知道器件所处的运行条件。一些电流分流监控器在产品数据表中指定一个总体误差。然而，只在一个特定的运行条件下，这个总体误差项才是准确的。然而，在这一个点上指定总体误差没有什么实际意义，这是因为从这些特定运行条件上的任何偏离都将不再产生一样的总体误差值。这一部分讨论独立误差源，介绍了如何应用它们，为正常运行条件下的器件计算总体误差值。

对于总体误差造成最大影响的典型误差源为输入偏移电压、共模电压抑制、增益误差、和非线性误差。

与增益误差规格相比，INA216 的非线性误差相对较低，非线性误差导致一个增益误差，此误差可被认为在器件的线性输入范围内相对恒定。虽然增益误差在器件的线性输入范围内保持恒定，与输入偏移电压相关的误差不是如此。当 INA216 输入上的分流电阻器内逐渐形成的差分输入电压减少时，器件所固有的输入偏移电压成为已测得的输入信号的较大部分，这导致测量误差的增加。考虑到输入偏移电压与器件感测到的电压之间的比率，这个变化的误差会出现在所有电流分流监控器中。然而，出现在 INA216 器件中的低输入偏移电压限制了偏移电压对总体误差项的影响。

提供的两个例子详述了不同的运行条件是如何影响总体误差计算的。典型和最大计算结果也被显示以便为用户提供更多与从器件到器件可出现有多少误差变量相关的信息。

示例 1
条件：INA216A3； $V_{CM}=V_S=3.3V$ ； $V_{SENSE}=20mV$
Table 1. 示例 1

项	标签	方程式	典型值	最大值
最大初始输入偏移电压	VIO	—	20 μ V	75 μ V
由共模电压导致的输入偏移电压增加	VIO_CM	$\frac{1}{10^{\left(\frac{CMRR_{dB}}{20}\right)}} \cdot 4.2V - V_{CM} $	3.6 μ V	28 μ V
总输入偏移电压	VIO_Total	$\sqrt{(VIO)^2 + (VIO_CM)^2}$	20 μ V	80 μ V
输入偏移电压导致的误差	Error_VIO	$\frac{VIO_Total}{V_{SENSE}} \cdot 100$	0.1%	0.4%
增益误差	Error_Gain	—	0.06%	0.2%
非线性误差	Error_Lin	—	0.01%	0.01%
总体误差		$\sqrt{(Error_VIO)^2 + (Error_Gain)^2 + (Error_Lin)^2}$	0.12%	0.45%

示例 2
条件：INA216A1； $V_{CM}=V_S=5V$ ； $V_{SENSE}=160mV$
Table 2. 示例 2

项	标签	等式	典型值	最大值
最大初始输入偏移电压	VIO	—	30 μ V	100 μ V
由共模电压导致的输入偏移电压增加	VIO_CM	$\frac{1}{10^{\left(\frac{CMRR_{dB}}{20}\right)}} \cdot 4.2V - V_{CM} $	3.1 μ V	25.2 μ V
总输入偏移电压	VIO_Total	$\sqrt{(VIO)^2 + (VIO_CM)^2}$	30 μ V	100 μ V
由输入偏移电压导致的误差	Error_VIO	$\frac{VIO_Total}{V_{SENSE}} \cdot 100$	0.02%	0.06%
增益误差	Error_Gain	—	0.01%	0.2%
非线性误差	Error_Lin	—	0.01%	0.01%
总体误差		$\sqrt{(Error_VIO)^2 + (Error_Gain)^2 + (Error_Lin)^2}$	0.025%	0.21%

输入滤波

器件的输入上是执行滤波的最佳位置。然而并不建议将一个输入滤波器放置在 INA216 之前，但是，如果确定这么做是有必要的话，也可以这么做。不建议在这个位置放置滤波器是因为增加的输入滤波器会为器件引入额外的增益误差，此误差会很轻易地超过 0.2% 的器件最大增益误差规格。在 INA216 中，进入 IN+ 引脚的标称电流在 13µA 范围内，而进入 IN- 引脚的偏置电流在接近 3µA 的范围内。流进 IN+ 引脚的电流包括输入偏置电流以及静态电流。在这里，由于 INA216 的静态电流也流过 IN+ 引脚，输入滤波的问题已经开始变成不仅仅是一个问题，当输出开始驱动电流时，这个额外的电流也流过 IN+ 引脚，生成了一个更大的误差。

如 Figure 21 所示，在输入引脚上放置一个与每个输入串联的 10Ω 的典型共模滤波器一个 0.1µF 电容器，会将一个额外的增益误差引入系统。例如，考虑一个使用带有 4V 满量程输出的 INA216A3 的应用，假定此器件不在驱动任一输出电流。需要一个 40mV 的分流电压来生成带有 100 增益的 4V 输出。由于每个输出上有 10Ω 滤波电阻器，会生成一个的差分电压，此电压从 40mV 满量程差分电压中扣除。用 Equation 2 可计算此误差。

$$\text{Error}_{R_{\text{FILTER}}} = \frac{(I_{\text{IN+}} - I_{\text{IN-}}) \cdot R_{\text{FILTER}}}{V_{\text{SHUNT}}} \cdot 100 \quad (2)$$

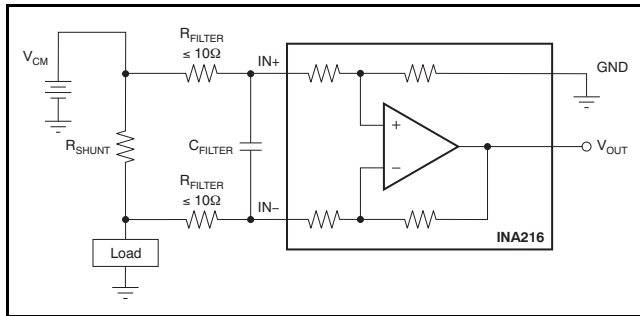


Figure 21. 输入滤波器

如上文所述，由于静态电流也流进 IN+ 引脚，一旦输入开始驱动电流，流进 IN+ 引脚的电流将增加。之前的例子由于 10Ω 的滤波电阻器而引起一个 0.3% 的额外增益误差（假定输出级不在驱动任何电流）。现在将一个 100kΩ 的负载连接到 4V 输出来增加额外 40µA 的电流。这个流进 IN+ 引脚的电流增加将额外增益误差从 0.3% 更改为 1.3%。

如果应用需要滤波并且输入滤波电阻器引入的增益误差超过了这个电路的可用误差预算，可将一个滤波器安装在 INA216 之后。通常，电流分流监控器的输出上不是放置一个滤波器的理想位置，这是因为这样的话将丧失放大器的低阻抗输出优势。要求低阻抗输出的应用在后置电流分流监控器滤波器之后需要一个额外的缓冲放大器。

使用瞬变大于 5.5V 的 INA216

借助于少量的额外电路，INA216 可被用在瞬变高于 5.5V 的电路中。只使用齐纳二极管或者齐纳类型瞬态吸收器，有时是指瞬态电压抑制器 (Transzorbs)。任何其它类型的瞬态吸收器有一个无法接受的时间延迟。为了使用这些保护器件，如 Figure 22 所示，电阻器需要与 INA216 输入并联。这些电阻器作为一个针对齐纳二极管的工作阻抗。由于 输入滤波部分中所描述的误差，需要将这些电阻器保持尽可能的小。这些保护电阻器大多数的电阻值在 10Ω 附近。可使用更大的电阻值，这会对总体增益误差产生更大的影响。由于这个电路只限制短期瞬态，一个 10Ω 电阻器连同可找到的最低额定功率的传统齐纳二极管可以满足很多应用的要求。这个组合使用最少的电路板空间。这些二极管可在小至小外形尺寸晶体管封装 (SOT)-523 或者小外形尺寸二极管封装 (SOD)-523 的封装中找到。使用这些保护组件可以使 INA216 在较大瞬变很常见的环境中不受损坏。

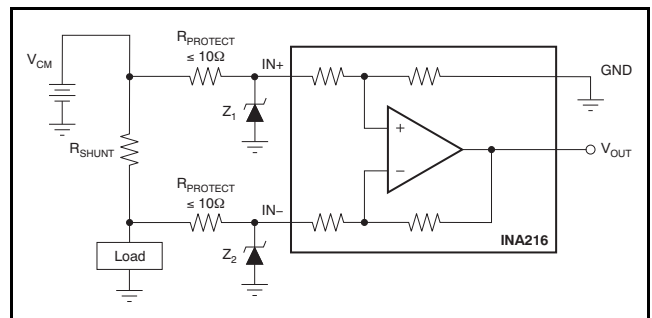


Figure 22. 使用双齐纳二极管的瞬变保护

修订历史记录

注意：前一修订版的页码可能与当前版本的页码不同。

Changes from Revision B (June 2010) to Revision C	Page
• Changed 产品状态从混合状态改为生产数据	1
• 更新 封装信息 了表格以包括 RSW 封装信息	2
• Added 散热信息表 ，用于 RSW 封装	3
• Added RSW 封装引脚分配图	3

Changes from Revision A (June, 2010) to Revision B	Page
• 删除了 INA216A2, INA216A3, 和 INA216A4 器件的产品预览状态	2
• Added 针对 INA216A2, INA216A3, 和 INA216A4 的偏移电压规格	4
• Added 针对 INA216A2, INA216A3, 和 INA216A4 的增益和增益误差规格	4
• Added 针对 INA216A2, INA216A3, 和 INA216A4 的带宽规格	4
• 更新了用于 Figure 2 至 Figure 5 的格状图	6
• 修订了 Table 1 和 Table 2	11
• Changed 进入 IN+ 引脚的标称电流达到 13 μ A 和进入 IN- 引脚的偏置电流达到 3 μ A 的说明	12

PACKAGING INFORMATION

Orderable Device	Status (1)	Package Type	Package Drawing	Pins	Package Qty	Eco Plan (2)	Lead finish/ Ball material (6)	MSL Peak Temp (3)	Op Temp (°C)	Device Marking (4/5)	Samples
INA216A1RSWR	ACTIVE	UQFN	RSW	10	3000	RoHS & Green	NIPDAU	Level-1-260C-UNLIM	-40 to 125	SNJ	Samples
INA216A1RSWT	ACTIVE	UQFN	RSW	10	250	RoHS & Green	NIPDAU	Level-1-260C-UNLIM	-40 to 125	SNJ	Samples
INA216A1YFFR	ACTIVE	DSBGA	YFF	4	3000	RoHS & Green	SNAGCU	Level-1-260C-UNLIM	-40 to 125	OW	Samples
INA216A1YFFT	ACTIVE	DSBGA	YFF	4	250	RoHS & Green	SNAGCU	Level-1-260C-UNLIM	-40 to 125	OW	Samples
INA216A2RSWR	ACTIVE	UQFN	RSW	10	3000	RoHS & Green	NIPDAU	Level-1-260C-UNLIM	-40 to 125	SOJ	Samples
INA216A2RSWT	ACTIVE	UQFN	RSW	10	250	RoHS & Green	NIPDAU	Level-1-260C-UNLIM	-40 to 125	SOJ	Samples
INA216A2YFFR	ACTIVE	DSBGA	YFF	4	3000	RoHS & Green	SNAGCU	Level-1-260C-UNLIM	-40 to 125	OX	Samples
INA216A2YFFT	ACTIVE	DSBGA	YFF	4	250	RoHS & Green	SNAGCU	Level-1-260C-UNLIM	-40 to 125	OX	Samples
INA216A3RSWR	ACTIVE	UQFN	RSW	10	3000	RoHS & Green	NIPDAU	Level-1-260C-UNLIM	-40 to 125	SPJ	Samples
INA216A3RSWT	ACTIVE	UQFN	RSW	10	250	RoHS & Green	NIPDAU	Level-1-260C-UNLIM	-40 to 125	SPJ	Samples
INA216A3YFFR	ACTIVE	DSBGA	YFF	4	3000	RoHS & Green	SNAGCU	Level-1-260C-UNLIM	-40 to 125	OY	Samples
INA216A3YFFT	ACTIVE	DSBGA	YFF	4	250	RoHS & Green	SNAGCU	Level-1-260C-UNLIM	-40 to 125	OY	Samples
INA216A4RSWR	ACTIVE	UQFN	RSW	10	3000	RoHS & Green	NIPDAU	Level-1-260C-UNLIM	-40 to 125	SQJ	Samples
INA216A4RSWT	ACTIVE	UQFN	RSW	10	250	RoHS & Green	NIPDAU	Level-1-260C-UNLIM	-40 to 125	SQJ	Samples
INA216A4YFFR	ACTIVE	DSBGA	YFF	4	3000	RoHS & Green	SNAGCU	Level-1-260C-UNLIM	-40 to 125	OZ	Samples
INA216A4YFFT	ACTIVE	DSBGA	YFF	4	250	RoHS & Green	SNAGCU	Level-1-260C-UNLIM	-40 to 125	OZ	Samples

(1) The marketing status values are defined as follows:

ACTIVE: Product device recommended for new designs.

LIFEBUY: TI has announced that the device will be discontinued, and a lifetime-buy period is in effect.

NRND: Not recommended for new designs. Device is in production to support existing customers, but TI does not recommend using this part in a new design.

PREVIEW: Device has been announced but is not in production. Samples may or may not be available.

OBSELETE: TI has discontinued the production of the device.

(2) **RoHS:** TI defines "RoHS" to mean semiconductor products that are compliant with the current EU RoHS requirements for all 10 RoHS substances, including the requirement that RoHS substance do not exceed 0.1% by weight in homogeneous materials. Where designed to be soldered at high temperatures, "RoHS" products are suitable for use in specified lead-free processes. TI may reference these types of products as "Pb-Free".

RoHS Exempt: TI defines "RoHS Exempt" to mean products that contain lead but are compliant with EU RoHS pursuant to a specific EU RoHS exemption.

Green: TI defines "Green" to mean the content of Chlorine (Cl) and Bromine (Br) based flame retardants meet JS709B low halogen requirements of ≤ 1000 ppm threshold. Antimony trioxide based flame retardants must also meet the ≤ 1000 ppm threshold requirement.

(3) MSL, Peak Temp. - The Moisture Sensitivity Level rating according to the JEDEC industry standard classifications, and peak solder temperature.

(4) There may be additional marking, which relates to the logo, the lot trace code information, or the environmental category on the device.

(5) Multiple Device Markings will be inside parentheses. Only one Device Marking contained in parentheses and separated by a "~" will appear on a device. If a line is indented then it is a continuation of the previous line and the two combined represent the entire Device Marking for that device.

(6) Lead finish/Ball material - Orderable Devices may have multiple material finish options. Finish options are separated by a vertical ruled line. Lead finish/Ball material values may wrap to two lines if the finish value exceeds the maximum column width.

Important Information and Disclaimer: The information provided on this page represents TI's knowledge and belief as of the date that it is provided. TI bases its knowledge and belief on information provided by third parties, and makes no representation or warranty as to the accuracy of such information. Efforts are underway to better integrate information from third parties. TI has taken and continues to take reasonable steps to provide representative and accurate information but may not have conducted destructive testing or chemical analysis on incoming materials and chemicals. TI and TI suppliers consider certain information to be proprietary, and thus CAS numbers and other limited information may not be available for release.

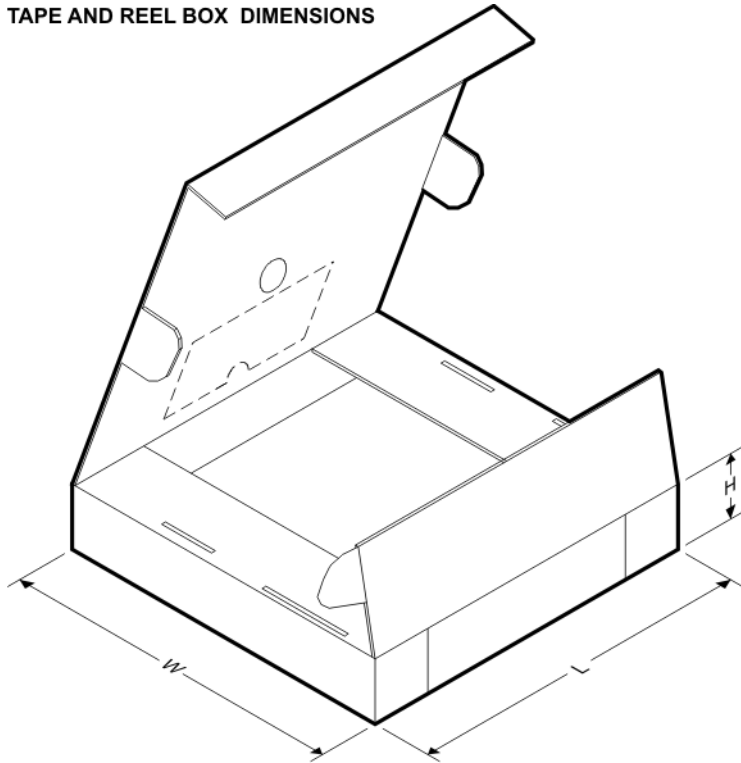
In no event shall TI's liability arising out of such information exceed the total purchase price of the TI part(s) at issue in this document sold by TI to Customer on an annual basis.

TAPE AND REEL INFORMATION

QUADRANT ASSIGNMENTS FOR PIN 1 ORIENTATION IN TAPE

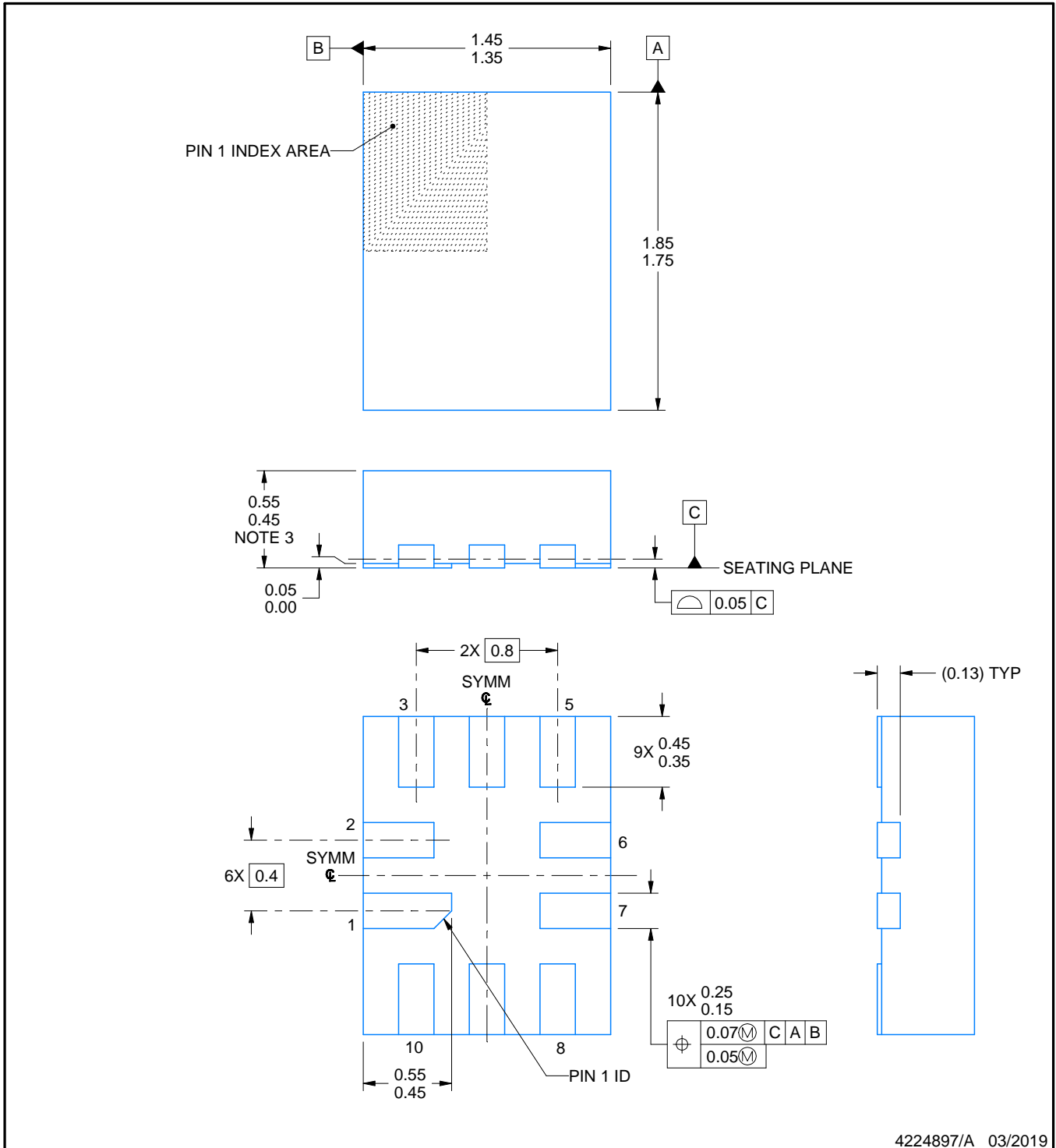
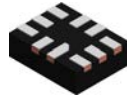

*All dimensions are nominal

Device	Package Type	Package Drawing	Pins	SPQ	Reel Diameter (mm)	Reel Width W1 (mm)	A0 (mm)	B0 (mm)	K0 (mm)	P1 (mm)	W (mm)	Pin1 Quadrant
INA216A1RSWR	UQFN	RSW	10	3000	179.0	8.4	1.7	2.1	0.7	4.0	8.0	Q1
INA216A1RSWT	UQFN	RSW	10	250	179.0	8.4	1.7	2.1	0.7	4.0	8.0	Q1
INA216A1YFFR	DSBGA	YFF	4	3000	180.0	8.4	0.85	0.85	0.64	4.0	8.0	Q1
INA216A1YFFT	DSBGA	YFF	4	250	180.0	8.4	0.85	0.85	0.64	4.0	8.0	Q1
INA216A2RSWR	UQFN	RSW	10	3000	179.0	8.4	1.7	2.1	0.7	4.0	8.0	Q1
INA216A2YFFR	DSBGA	YFF	4	3000	180.0	8.4	0.85	0.85	0.64	4.0	8.0	Q1
INA216A2YFFT	DSBGA	YFF	4	250	180.0	8.4	0.85	0.85	0.64	4.0	8.0	Q1
INA216A3RSWR	UQFN	RSW	10	3000	179.0	8.4	1.7	2.1	0.7	4.0	8.0	Q1
INA216A3RSWT	UQFN	RSW	10	250	179.0	8.4	1.7	2.1	0.7	4.0	8.0	Q1
INA216A3YFFR	DSBGA	YFF	4	3000	180.0	8.4	0.85	0.85	0.64	4.0	8.0	Q1
INA216A3YFFT	DSBGA	YFF	4	250	180.0	8.4	0.85	0.85	0.64	4.0	8.0	Q1
INA216A4RSWR	UQFN	RSW	10	3000	179.0	8.4	1.7	2.1	0.7	4.0	8.0	Q1
INA216A4RSWT	UQFN	RSW	10	250	179.0	8.4	1.7	2.1	0.7	4.0	8.0	Q1
INA216A4YFFR	DSBGA	YFF	4	3000	180.0	8.4	0.85	0.85	0.64	4.0	8.0	Q1
INA216A4YFFT	DSBGA	YFF	4	250	180.0	8.4	0.85	0.85	0.64	4.0	8.0	Q1

TAPE AND REEL BOX DIMENSIONS


*All dimensions are nominal

Device	Package Type	Package Drawing	Pins	SPQ	Length (mm)	Width (mm)	Height (mm)
INA216A1RSWR	UQFN	RSW	10	3000	200.0	183.0	25.0
INA216A1RSWT	UQFN	RSW	10	250	200.0	183.0	25.0
INA216A1YFFR	DSBGA	YFF	4	3000	182.0	182.0	20.0
INA216A1YFFT	DSBGA	YFF	4	250	182.0	182.0	20.0
INA216A2RSWR	UQFN	RSW	10	3000	200.0	183.0	25.0
INA216A2YFFR	DSBGA	YFF	4	3000	182.0	182.0	20.0
INA216A2YFFT	DSBGA	YFF	4	250	182.0	182.0	20.0
INA216A3RSWR	UQFN	RSW	10	3000	200.0	183.0	25.0
INA216A3RSWT	UQFN	RSW	10	250	200.0	183.0	25.0
INA216A3YFFR	DSBGA	YFF	4	3000	182.0	182.0	20.0
INA216A3YFFT	DSBGA	YFF	4	250	182.0	182.0	20.0
INA216A4RSWR	UQFN	RSW	10	3000	200.0	183.0	25.0
INA216A4RSWT	UQFN	RSW	10	250	200.0	183.0	25.0
INA216A4YFFR	DSBGA	YFF	4	3000	182.0	182.0	20.0
INA216A4YFFT	DSBGA	YFF	4	250	182.0	182.0	20.0



4224897/A 03/2019

NOTES:

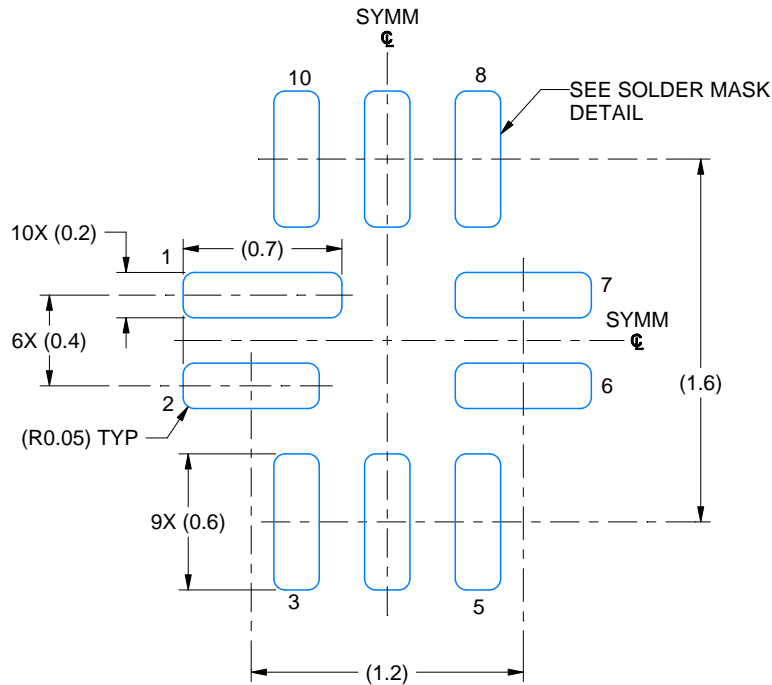
1. All linear dimensions are in millimeters. Any dimensions in parenthesis are for reference only. Dimensioning and tolerancing per ASME Y14.5M.
2. This drawing is subject to change without notice.
3. This package complies to JEDEC MO-288 variation UDEE, except minimum package height.

EXAMPLE BOARD LAYOUT

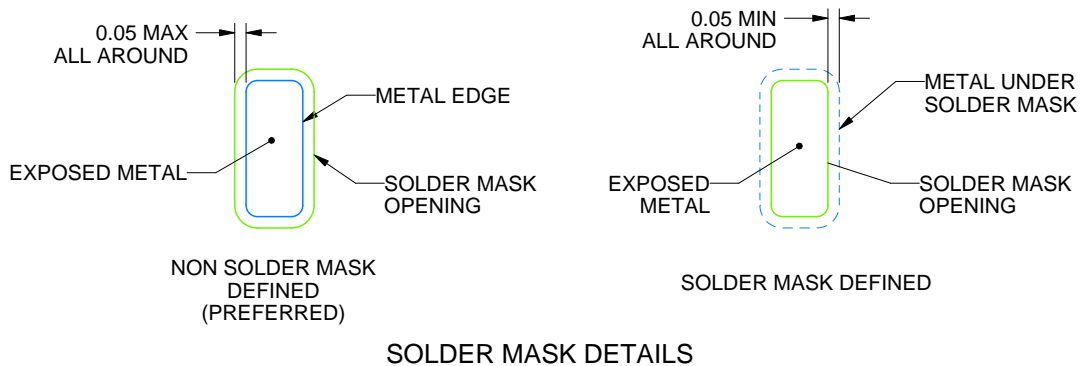
RSW0010A

UQFN - 0.55 mm max height

PLASTIC QUAD FLATPACK - NO LEAD



LAND PATTERN EXAMPLE
EXPOSED METAL SHOWN
SCALE: 30X



4224897/A 03/2019

NOTES: (continued)

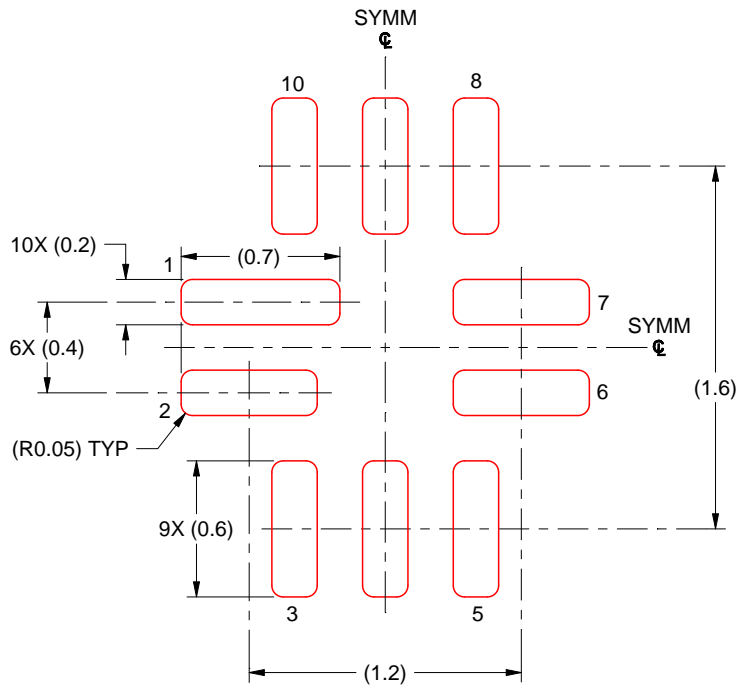
- This package is designed to be soldered to a thermal pad on the board. For more information, see Texas Instruments literature number SLUA271 (www.ti.com/lit/sluea271).
- Vias are optional depending on application, refer to device data sheet. If any vias are implemented, refer to their locations shown on this view. It is recommended that vias under paste be filled, plugged or tented.

EXAMPLE STENCIL DESIGN

RSW0010A

UQFN - 0.55 mm max height

PLASTIC QUAD FLATPACK - NO LEAD

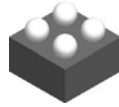


SOLDER PASTE EXAMPLE
BASED ON 0.125 MM THICK STENCIL
SCALE: 30X

4224897/A 03/2019

NOTES: (continued)

6. Laser cutting apertures with trapezoidal walls and rounded corners may offer better paste release. IPC-7525 may have alternate design recommendations.

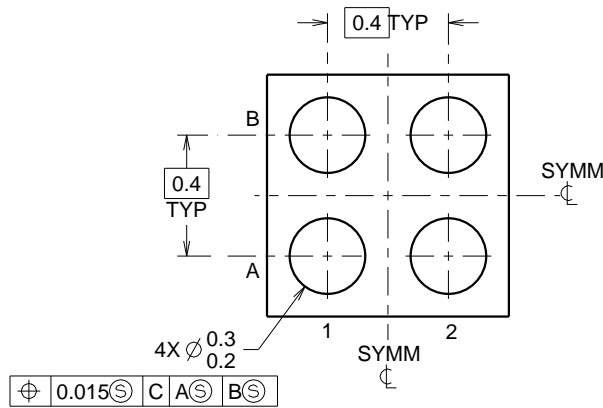
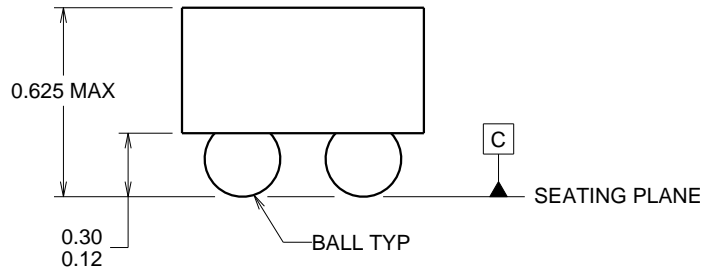
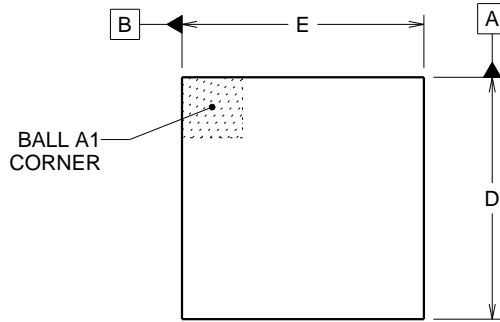


YFF0004

PACKAGE OUTLINE

DSBGA - 0.625 mm max height

DIE SIZE BALL GRID ARRAY



D: Max = 0.79 mm, Min = 0.73 mm
 E: Max = 0.79 mm, Min = 0.73 mm

4219460/A 02/2014

NOTES:

NanoFree Is a trademark of Texas Instruments.

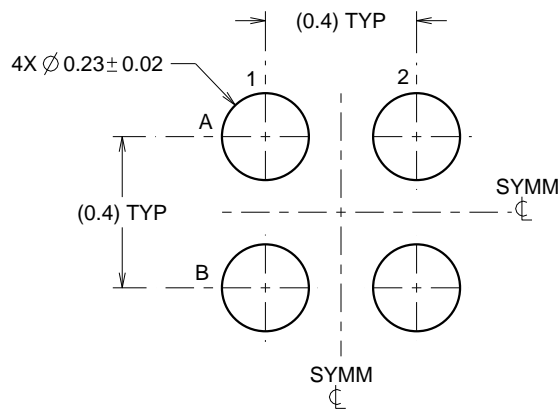
1. All linear dimensions are in millimeters. Any dimensions in parenthesis are for reference only. Dimensioning and tolerancing per ASME Y14.5M.
2. This drawing is subject to change without notice.
3. NanoFree™ package configuration.

EXAMPLE BOARD LAYOUT

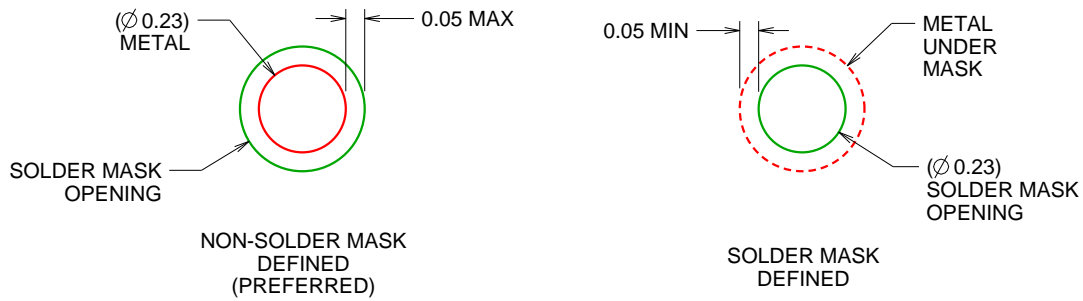
YFF0004

DSBGA - 0.625 mm max height

DIE SIZE BALL GRID ARRAY



LAND PATTERN EXAMPLE
SCALE:50X



SOLDER MASK DETAILS
NOT TO SCALE

4219460/A 02/2014

NOTES: (continued)

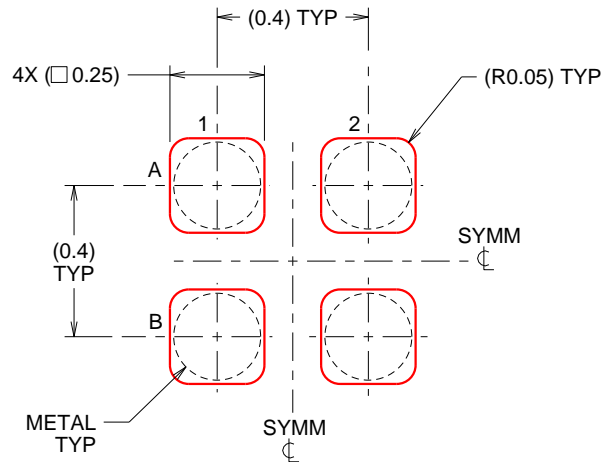
- Final dimensions may vary due to manufacturing tolerance considerations and also routing constraints. For more information, see Texas Instruments literature number SBVA017 (www.ti.com/lit/sbva017).

EXAMPLE STENCIL DESIGN

YFF0004

DSBGA - 0.625 mm max height

DIE SIZE BALL GRID ARRAY



SOLDER PASTE EXAMPLE
BASED ON 0.1 mm THICK STENCIL
SCALE:50X

4219460/A 02/2014

NOTES: (continued)

5. Laser cutting apertures with trapezoidal walls and rounded corners may offer better paste release.

重要声明和免责声明

TI“按原样”提供技术和可靠性数据（包括数据表）、设计资源（包括参考设计）、应用或其他设计建议、网络工具、安全信息和其他资源，不保证没有瑕疵且不做任何明示或暗示的担保，包括但不限于对适销性、某特定用途方面的适用性或不侵犯任何第三方知识产权的暗示担保。

这些资源可供使用 TI 产品进行设计的熟练开发人员使用。您将自行承担以下全部责任：(1) 针对您的应用选择合适的 TI 产品，(2) 设计、验证并测试您的应用，(3) 确保您的应用满足相应标准以及任何其他功能安全、信息安全、监管或其他要求。

这些资源如有变更，恕不另行通知。TI 授权您仅可将这些资源用于研发本资源所述的 TI 产品的应用。严禁对这些资源进行其他复制或展示。您无权使用任何其他 TI 知识产权或任何第三方知识产权。您应全额赔偿因在这些资源的使用中对 TI 及其代表造成的任何索赔、损害、成本、损失和债务，TI 对此概不负责。

TI 提供的产品受 [TI 的销售条款](#) 或 [ti.com](#) 上其他适用条款/TI 产品随附的其他适用条款的约束。TI 提供这些资源并不会扩展或以其他方式更改 TI 针对 TI 产品发布的适用的担保或担保免责声明。

TI 反对并拒绝您可能提出的任何其他或不同的条款。

邮寄地址：Texas Instruments, Post Office Box 655303, Dallas, Texas 75265

Copyright © 2023，德州仪器 (TI) 公司