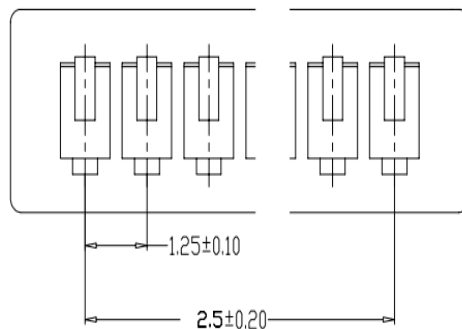
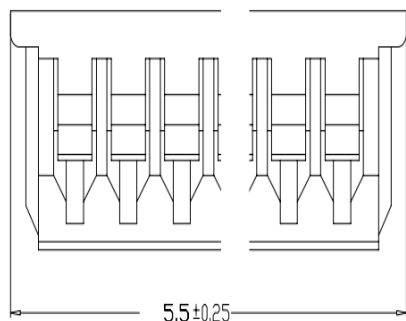
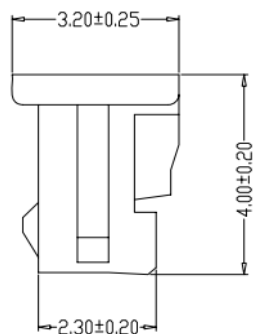
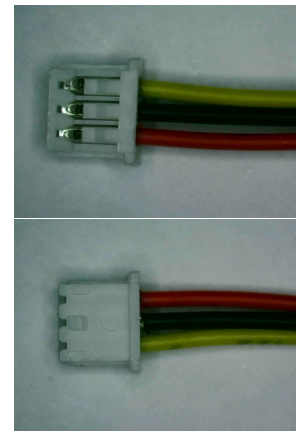
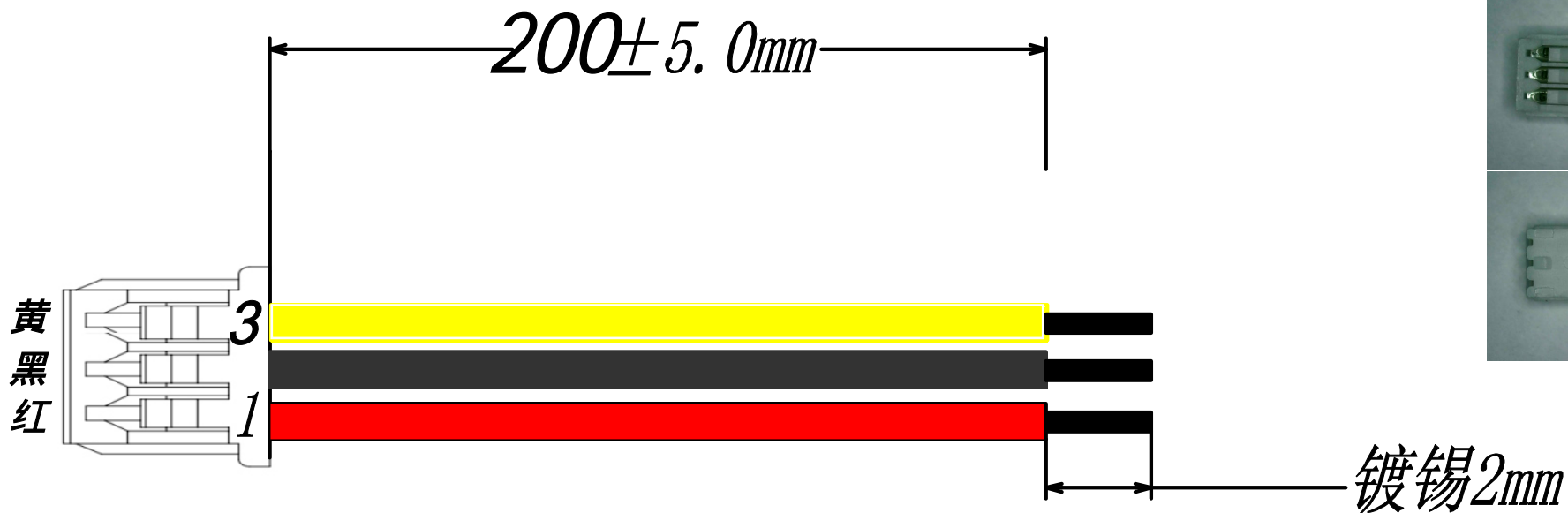



1. 25-3P DT 200mm 28AWG

1.25mm×3P插头, UL1007, 80 ,28AWG, 线长200mm (1端插头, 另一端剥皮镀锡2mm)



 深圳市首韩科技有限公司	
日期: 2020-0-15	元件名称: 1.25-3P DT 200mm 28AWG
规格: 廖耀凤	
审核: 钟华华	
批准: 罗家金	
尺寸单位: mm	
第 1 页 共 1 页	