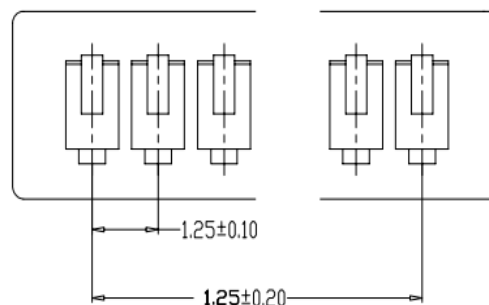
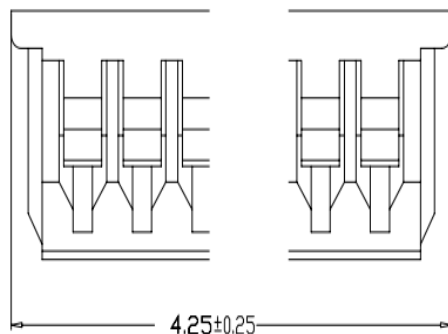
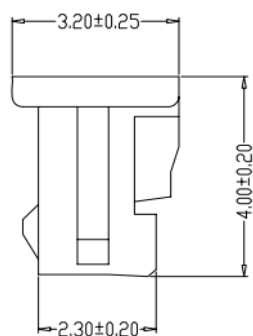
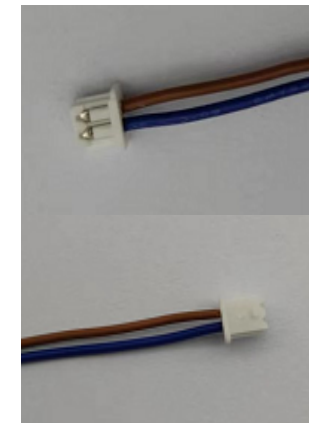
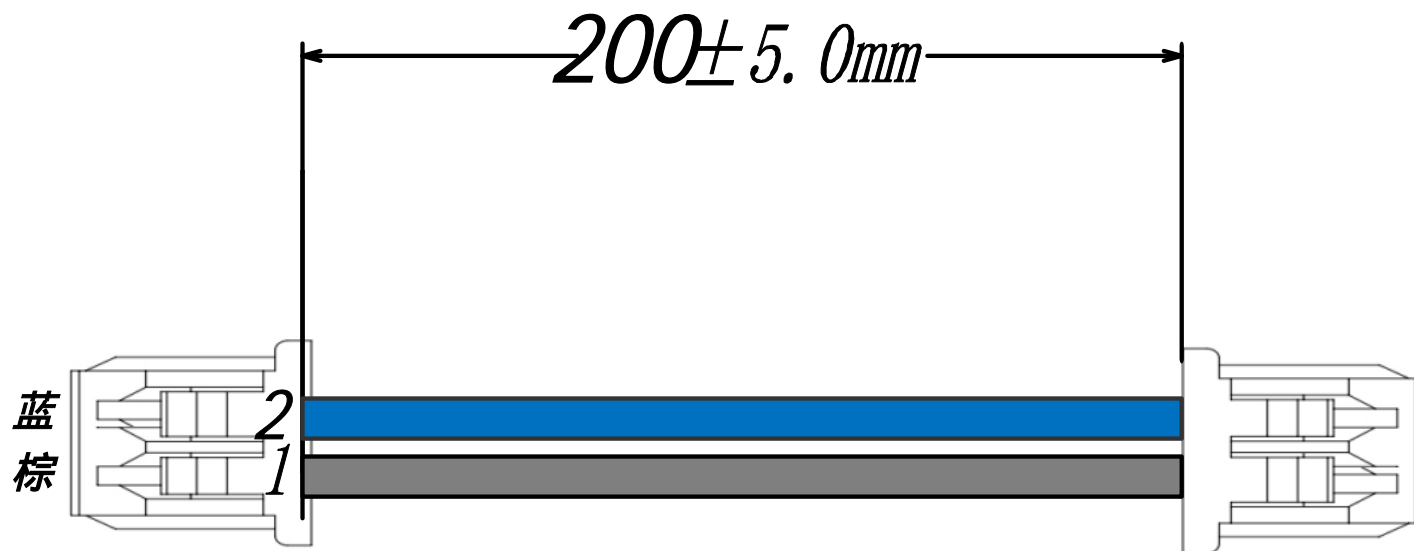



1.25-2P ST 200mm 28AWG

1.25mm×2P 双头同向插头, UL1007, 80 ,28AWG, 线长200mm



 深圳市首韩科技有限公司	
日期: 2020-6-15	元件名称: 1.25-2P ST 200mm 28AWG
绘制: 李耀凤	
审核: 钟华华	
批准: 罗家金	
尺寸单位: mm	
第 1 页 共 1 页	