

# LMZ12003EXT

应用于军事领域以及恶劣环境中的具备 20V 最高输入电压的  
3A SIMPLE SWITCHER® 电源模块



Literature Number: ZHCS562  
August 2010

# LMZ12003EXT

## 应用于军事领域以及恶劣环境中的具备20V最高输入电压的3A SIMPLE SWITCHER®电源模块

易于使用的7引脚封装



顶视图



底视图

TO-PMOD 7引脚封装

30117586

10.16 x 13.77 x 4.57 mm (0.4 x 0.542 x 0.18英寸)

$\theta_{JA}=20^{\circ}\text{C/W}$ ,  $\theta_{JC}=1.9^{\circ}\text{C/W}$

符合RoHS(有害物质限用指令)标准

### 电气性能规格

- 18W最大总输出功率
- 输出电流高达3A
- 输入电压范围为4.5V至20V
- 输出电压范围为0.8V至6V
- 效率高达92%

### 主要特征

- 结温范围-55°C至125°C
- 集成屏蔽电感器
- 简单的印刷电路板布线
- 使用外部的软启动电容器和高精度使能端，可以实现灵活的启动时序控制
- 针对浪涌电流以及输入欠压锁定和输出短路等故障提供保护
- 采用整块的裸露焊盘和标准引脚，更易于装配和制造
- 卓越的瞬态响应，可应用于现场可编程门列(FPGA)和专用集成电路(ASICs)
- 引脚到引脚兼容族：
  - LMZ14203EXT/2EXT/1EXT(42V最大3A, 2A, 1A)
  - LMZ14203/2/1(42V最大3A, 2A, 1A)
  - LMZ12003/2/1(20V最大3A, 2A, 1A)
- 可得到WEBENCH®电源设计工具的全面支持

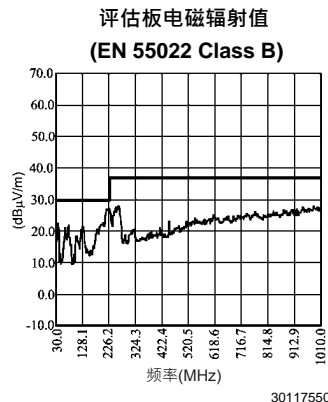
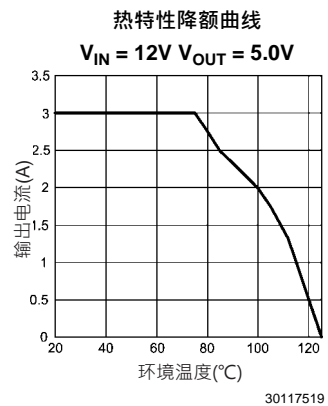
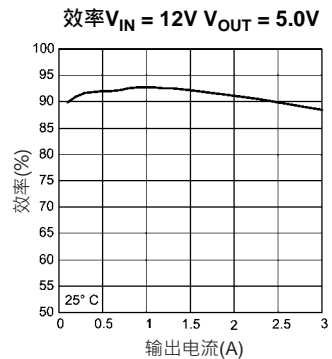
### 应用领域

- 从5V和12V电压轨负载点转换
- 应用于时间受限项目
- 应用于空间受限的高温场合
- 应用于负输出电压场合(见AN-2027)

### 性能优势

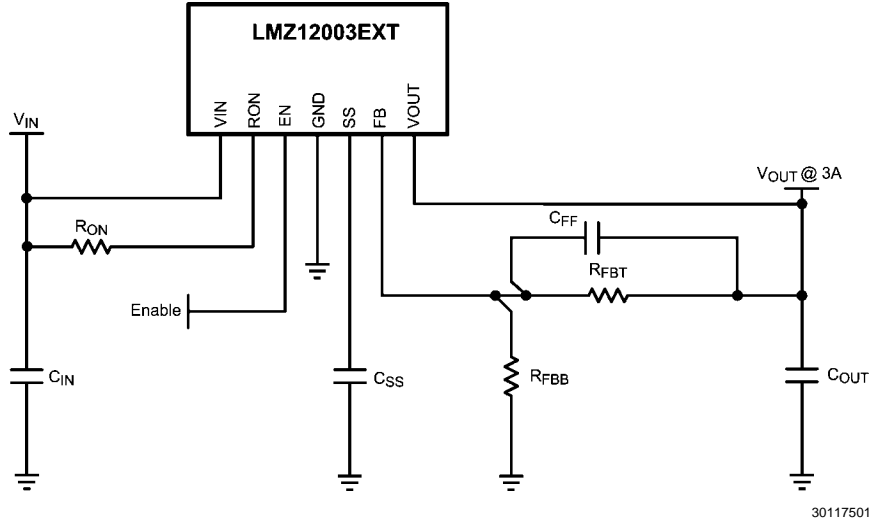
- 低电磁辐射/高辐射抗扰度
- 符合强震测试标准
  - MIL-STD-883方法2007.2条件A要求
  - JESD22-B103B条件1要求
- 符合冲击测试标准
  - MIL-STD-883方法2002.3条件B要求
  - JESD22-B110条件B要求

### 系统性能

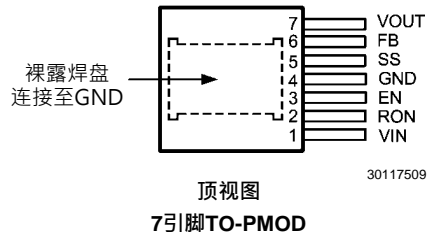


LMZ12003EXT应用于军事领域以及恶劣环境中的具备20V最高输入电压的3A SIMPLE SWITCHER®电源模块

## 应用原理简图



## 连接图



## 订购信息

订购号	封装类型	NSC封装图	供货方式
LMZ12003EXTTZ	TO-PMOD-7	TZA07A	250件·卷带封装
LMZ12003EXTTZX	TO-PMOD-7	TZA07A	500件·卷带封装
LMZ12003EXTTZE	TO-PMOD-7	TZA07A	每排45件

## 引脚描述

引脚	名称	描述
1	VIN	电源输入—额定工作电压范围为4.5V至20V。内部集成封装少量电容。必须在该引脚与裸露焊盘之间增加外部输入电容。
2	RON	导通时间电阻—VIN与该引脚之间的外部电阻可设置导通时间。典型阻值范围为25k至124k欧姆。
3	EN	使能端—高精度使能比较器的输入端。标称上升阈值1.18V; 90 mV标称迟滞电压。建议最大输入电压6.5V。
4	GND	接地—所有电压的参考点。必须从外部连接至裸露焊盘(EP)。
5	SS	软启动—由一个内部8 μA电源向一个外部电容充电实现软启动功能。在禁用、过电流、热关断和内部欠压锁定情况下，电容以200 μA电流放电。
6	FB	反馈—内部连接调节、过电压和短路比较器。该输入引脚的调节参考电压为0.8V。连接输出端和接地端之间的反馈电阻分压器以调节输出电压。

引脚	名称	描述
7	VOUT	输出电压—从内部电感器输出。连接该引脚和裸露焊盘之间的输出电容。
EP	EP	裸露焊盘 - 内部连接至引脚4。在运行过程中用于封装体的散热。必须和封装外引脚4有电气连接。

**最大绝对额定值**

(注释1)

如果用于军用 / 航空专用设备，请向美国国家半导体销售办事处/经销商咨询具体可用性和规格。

VIN, RON 到 GND	-0.3V 至 25V
EN, FB, SS 到 GND	-0.3V 至 7V
结点温度	150°C
存储温度范围	-65°C 至 150°C

(ESD)敏感性(注释2)

± 2 kV

如需了解焊接规范，请于www.national.com查看产品文件夹和www.national.com/ms/MS/MS-SOLDERING.pdf的内容。

**额定工作值**

(注释1)

VIN	4.5V 至 20V
EN	0V 至 6.5V
工作结点温度	-55°C 至 125°C

**电气特性**

规格中的标准字体仅用于在 $T_J=25^\circ\text{C}$ 时；使用粗体字体的极限值适用于 $T_J$ 在 $-55^\circ\text{C}$ 至 $+125^\circ\text{C}$ 工作结点温度范围内。最小值和最大值通过测试、设计或统计关系确定。典型值是 $T_J = 25^\circ\text{C}$ 时最标准的参数值，这里仅供参考。除非另有规定，否则在以下条件适用： $V_{IN}=12\text{V}$ ， $V_{out}=1.8\text{V}$

符号	参数	工作条件	最小值 (注释3)	典型值 (注释4)	最大值 (注释3)	单位
<b>系统参数</b>						
<b>使能端控制</b>						
$V_{EN}$	使能阈值跳变点	$V_{EN}$ 上升	<b>1.1</b>	1.18	<b>1.26</b>	V
$V_{EN-HYS}$	使能阈值迟滞	$V_{EN}$ 下降		90		mV
<b>软启动</b>						
$I_{SS}$	软启动电流源	$V_{SS} = 0\text{V}$	<b>4.9</b>	8	<b>11</b>	$\mu\text{A}$
$I_{SS-DIS}$	软启动放电电流			-200		$\mu\text{A}$
<b>电流限制</b>						
$I_{CL}$	电流限定值	直流平均值 $V_{IN}=12\text{V}$ 至 $20\text{V}$	<b>3.15</b>	4.2	<b>5.3</b>	A
<b>开/关定时器</b>						
$t_{ON-MIN}$	开启定时器最小脉冲宽度			150		ns
$t_{OFF}$	关闭定时器脉冲宽度			260		ns
<b>调节器及过电压比较器</b>						
$V_{FB}$	内部调节器反馈电压	$V_{SS} > +0.8\text{V}$ $T_J = -55^\circ\text{C}$ 至 $125^\circ\text{C}$ $I_O = 3\text{A}$	<b>0.773</b>	0.793	<b>0.813</b>	V
		$V_{SS} > +0.8\text{V}$ $T_J = 25^\circ\text{C}$ $I_O = 10\text{mA}$	0.784	0.800	0.816	
$V_{FB-OV}$	反馈过电压保护阈值			0.92		V
$I_{FB}$	反馈输入偏置电流			5		nA
$I_Q$	非切换输入电流	$V_{FB} = 0.86\text{V}$		1		mA
$I_{SD}$	关断静态电流	$V_{EN} = 0\text{V}$		25		$\mu\text{A}$
<b>热特性</b>						
$T_{SD}$	热关断	上升		165		$^\circ\text{C}$
$T_{SD-HYST}$	热关断迟滞	下降		15		$^\circ\text{C}$
$\theta_{JA}$	至环境结点	4层JEDEC印刷电路板，100孔，无空气流动		19.3		$^\circ\text{C}/\text{W}$
		2层JEDEC印刷电路板，无空气流动		21.5		$^\circ\text{C}/\text{W}$
$\theta_{JC}$	至外壳结点	无空气流动		1.9		$^\circ\text{C}/\text{W}$
<b>性能参数</b>						
$\Delta V_O$	输出电压纹波			8		mV <sub>PP</sub>
$\Delta V_O / \Delta V_{IN}$	线路调节	$V_{IN}=8\text{V}$ 至 $20\text{V}$ ， $I_O=3\text{A}$		.01		%
$\Delta V_O / \Delta V_{IN}$	负载调节	$V_{IN} = 12\text{V}$		1.5		mV/A

符号	参数	工作条件	最小值 (注释3)	典型值 (注释4)	最大值 (注释3)	单位
$\eta$	效率	$V_{IN} = 12V$ $V_O = 1.8V$ $I_O = 1A$		87		%
$\eta$	效率	$V_{IN} = 12V$ $V_O = 1.8V$ $I_O = 1A$		77		%

**注释1:** 绝对最大额定值为极限值，一旦超过极限值会导致设备损坏。额定工作值是保证设备正常工作的工作条件。对于规范保证和测试环境，请参阅电气特性。

**注释2:** 人体模型是一个通过1.5 k $\Omega$ 电阻向每个引脚放电的100pF电容器。测试方法依据JESD-22-114。

**注释3:** 对100%的产品在25°C温度下进行最大和最小极限值试验。利用统计质量控制(SQC)方法确定超过工作温度时的临界值。这些极限值可用于计算美国国家半导体的平均出厂质量水平(AOQL)。

**注释4:** 典型值在25°C时测得，最能代表参数指标。

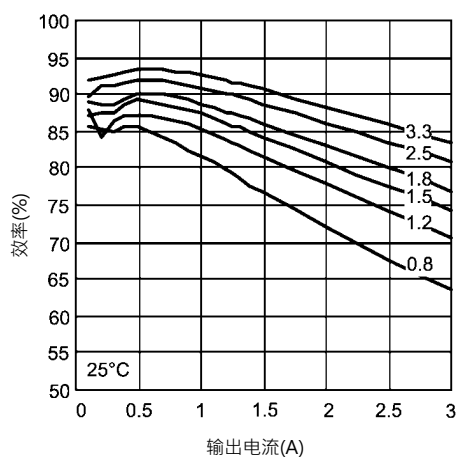
**注释5:** EN 55022:2006, +A1:2007, FCC Part 15 Subpart B:2007。详细信息参见AN-2024以及所测试设备的布线图。

**注释6:**  $\theta_{JA}$ 在一个1.705" x 3.0"四层测试板上测得。(该测试板含铜一盎司，35个12密耳散热孔，无气流条件，功耗为1W)。参考PCB布线图

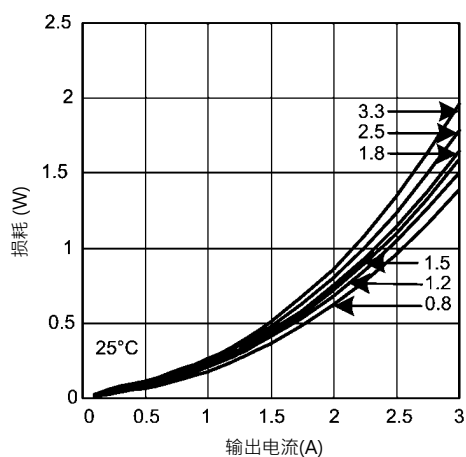
## 典型性能特性

除非另有规定，否则以下条件适用： $V_{IN}=12V$ ； $C_{in}=10\mu F$  X7R陶瓷； $C_O=100\mu F$  X7R陶瓷； $T_{ambient}=25^\circ C$ 得到高性能的曲线和波形。

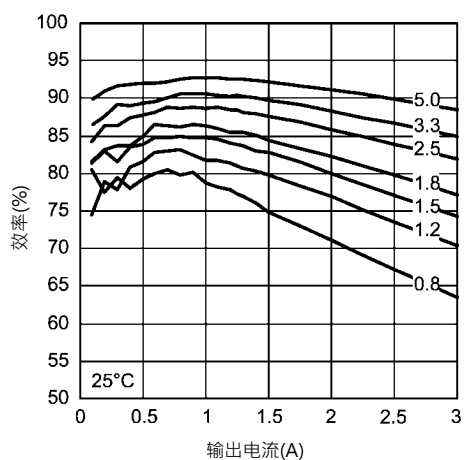
在25°C时6V输入效率



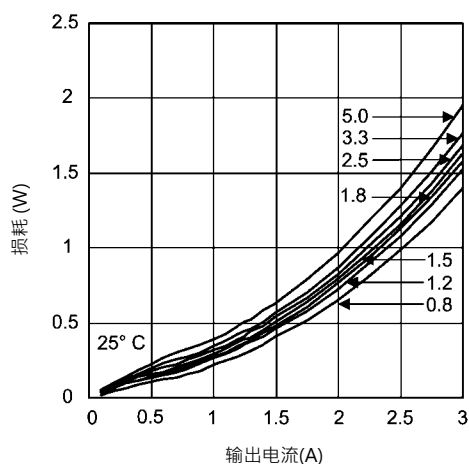
在25°C时6V输入消耗



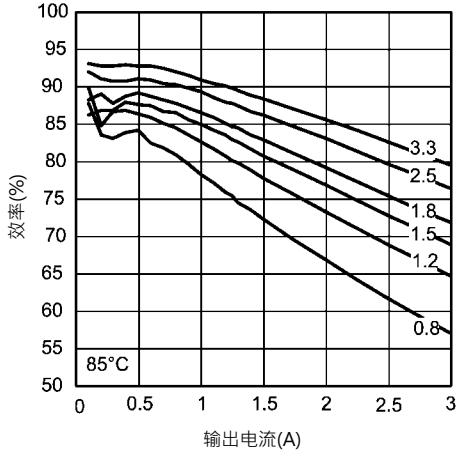
在25°C时12V输入效率



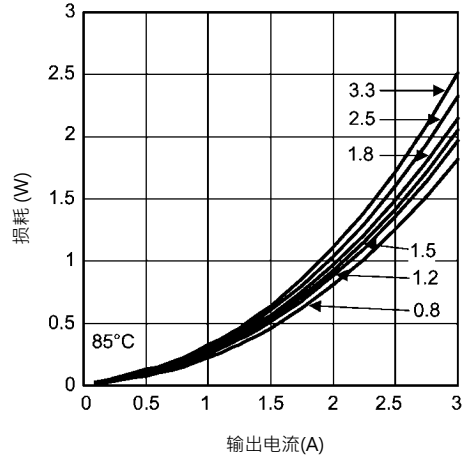
在25°C时12V输入消耗



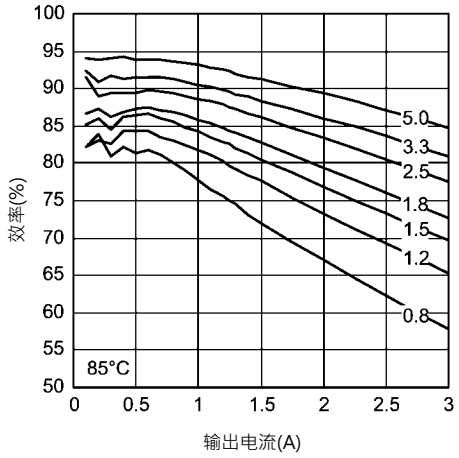
在85°C时6V输入效率



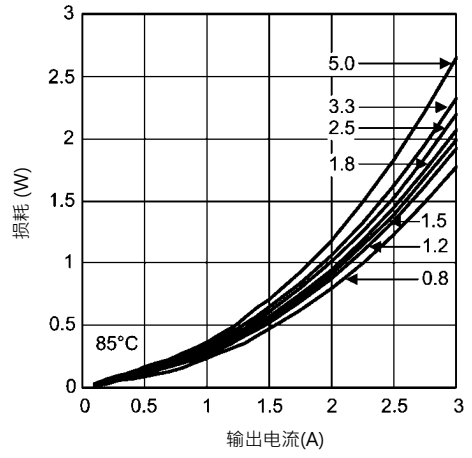
在85°C时6V输入消耗



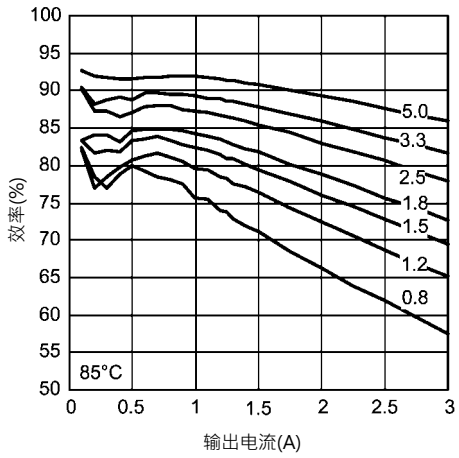
在85°C时8V输入效率



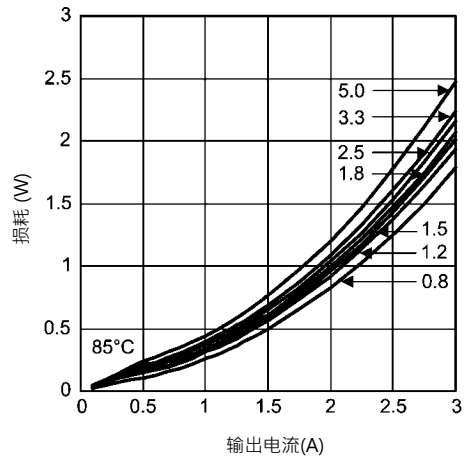
在85°C时8V输入消耗

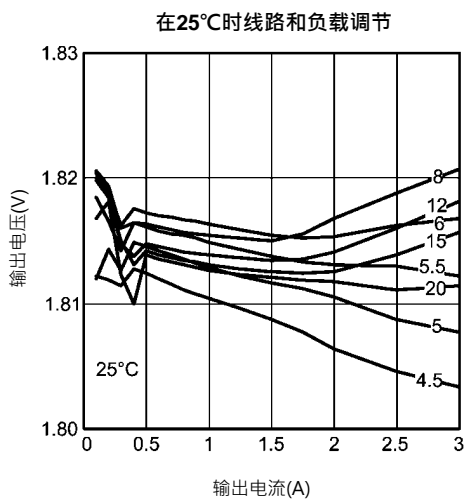


在85°C时12V输入效率

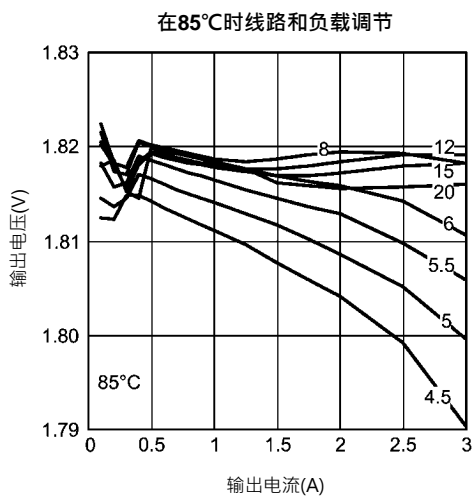


在85°C时12V输入消耗

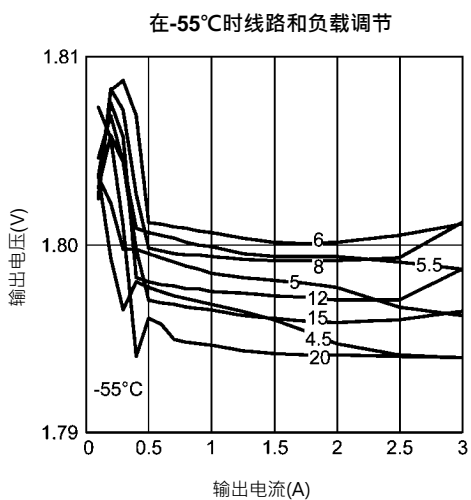




30117548

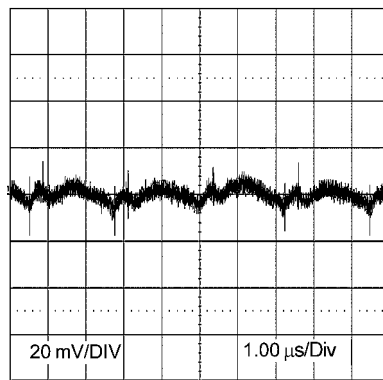


30117556

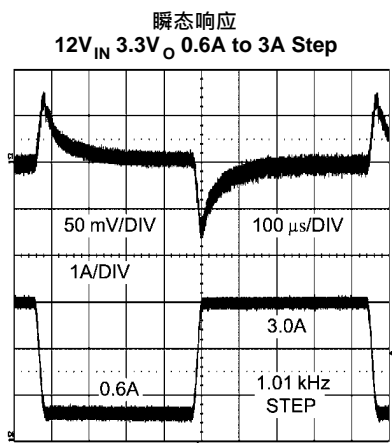


30117557

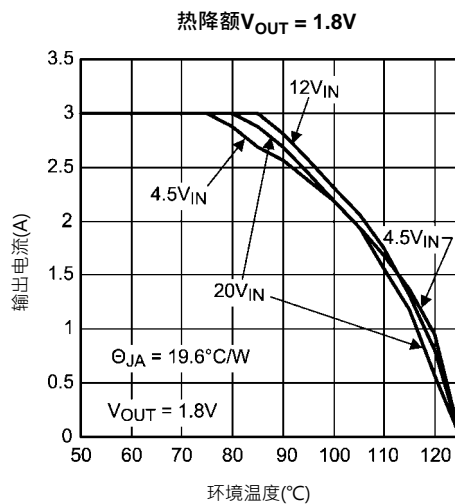
输出纹波  
12V<sub>IN</sub> 3.3V<sub>O</sub> 3A 20mV/div 1 μSec/div



30117505

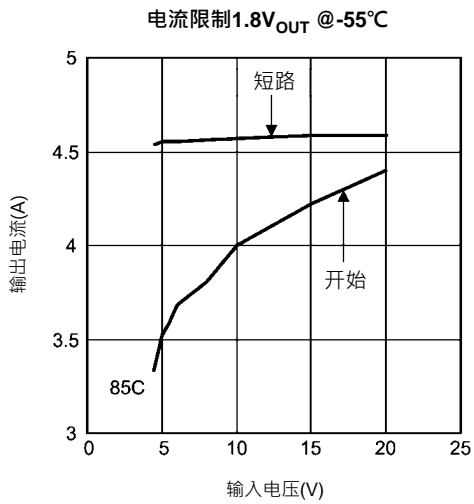
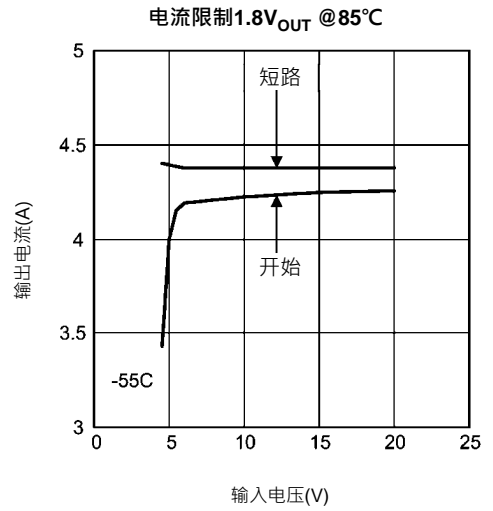
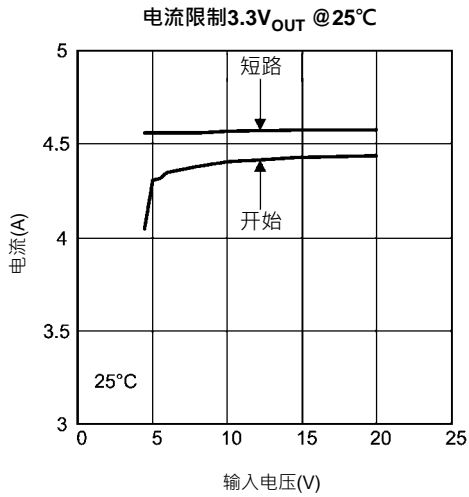


30117506

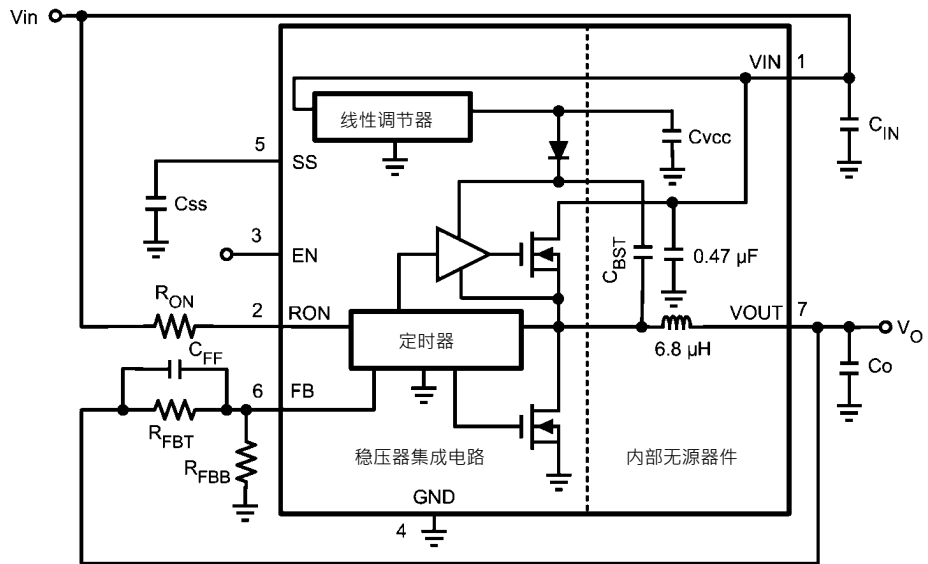


30117551





应用原理框图



## 一般说明

LMZ12003EXT SIMPLE SWITCHER® 电源模块是一种易于使用的降压式直流/直流解决方案，可提供高达3A的负载电流，并且具有极为出色的电源转换效率、线路和负载调节能力，以及输出精度。LMZ12003EXT采用创新封装模式，提高了散热性能并可手工焊接或机器焊接。

LMZ12003EXT适用于4.5V至20V的输入电压，并提供低至0.8V的可调高精度输出电压。LMZ12003EXT仅需3个外部电阻和4个外部电容即可实现电源解决方案。LMZ12003EXT是一种可靠、稳健的设计方案，具有以下保护功能：热关断、输入欠压锁定、输出过电压保护、短路保护、输出电流限制并允许预偏置电压输出启动。单个电阻调节开关频率可达1MHz。

## COT控制电路概述

恒定导通时间控制方式基于一个比较器和一个导通时间单次触发器，及相对于内部0.8V参考电压的反馈输出电压。若反馈电压低于参考电压，主金属氧化物半导体场效应晶体管(MOSFET)将通过一个可编程电阻 $R_{ON}$ 接通以固定导通时间。 $R_{ON}$ 与 $V_{IN}$ 连接，以便通过提高输入电压来缩短导通时间。此后，主金属氧化物半导体场效应晶体管(MOSFET)保持最短260ns关闭时间。若反馈引脚电压再次低于参考电压，导通时间循环重复。调节功能以该方式实现。

## LMZ12003EXT应用设计步骤

LMZ12003EXT可得到WEBENCH®的全面技术支持并提供：元器件选择、电气特性、热模拟和预制电路板(Build-It)来缩短设计时间。以下所列步骤可用于LMZ12003EXT手动设计。

- 利用使能脚的电阻分压器设定最小工作输入电压 $V_{IN}$
- 根据所选反馈分压电阻确定 $V_O$
- 根据所选软启动电容确定启动时间
- 选择 $C_O$
- 选择 $C_{IN}$
- 根据 $R_{ON}$ 设置工作频率
- 确定模块功耗
- 根据散热性能要求设计印刷电路板布线

### 使能引脚分压器、 $R_{ENT}$ 和 $R_{ENB}$ 选择

使能输入提供了精确的1.18V带隙上升阈值电压，允许采用直接逻辑驱动或连接更高电压(如 $V_{IN}$ )的使能分压器。使能输入包含90mV(典型)迟滞，造成阈值电压下降1.09V。 $EN$ 引脚建议的最大输入电压为6.5V。实际应用中，当使能分压器中点电压超过6.5V时，可增加一个齐纳二极管限制电压。

该电阻分压器允许设计者选择输入电压值(低于该值则禁用电路)。这实现了欠压锁定的可编程功能。这通常用于电池供电系统，以防止系统电池深度放电。在输出电压轨有时序控制的系统设计或防止由于主输入电压轨上升期间的提前导通，这也非常实用。在高输入电压系统中，在要求工作范围窄的情况下，通常将使能分压器应用于主输入电压轨中。在时序上电情况下，分压器将接入相对于LMZ12003EXT输出电压轨提前上电的电压轨中。这两个电阻应基于以下比率选择：

$$R_{ENT} / R_{ENB} = (V_{IN} / UVLO) - 1 \quad (1)$$

LMZ12003EXT演示板及评估电路板使用11.8 k $\Omega$ 的 $R_{ENB}$ 和32.4 k $\Omega$ 的 $R_{ENT}$ ，因此输入电压上升过程的欠压锁定(UVLO)是4.5V。当分压器的输入提高至20V时，它提供给 $EN$ 输入端的电压为5.34V。

### 输出电压选择

输出电压由连接在 $V_O$ 端和接地之间的两个电阻分压器决定。分压器中点与 $FB$ 输入端相连。 $FB$ 引脚电压与0.8V内部参考电压比较。正常运行情况下，当 $FB$ 引脚电压降至0.8V以下时初始化导通时间周期。主金属氧化物半导体场效应晶体管(MOSFET)导通使得输出电压上升且 $FB$ 引脚电压超过0.8V。只要 $FB$ 引脚电压高于0.8V，导通随即停止。

可调输出电压由外部分压器电阻 $R_{ENT}$ 和 $R_{FBB}$ 决定：

$$V_O = 0.8V * (1 + R_{ENT} / R_{FBB}) \quad (2)$$

变换上方程；所需输出电压的反馈电阻比为：

$$R_{ENT} / R_{FBB} = (V_O / 0.8V) - 1 \quad (3)$$

这些电阻的选择范围为1.0千欧至10.0千欧。

若 $V_O=0.8V$ ， $FB$ 引脚可直接连接输出端，但这时输出预偏电阻也会从输出端分流20 $\mu$ A电流。然而空载时，转换器需要这个最小负载来产生一个小电感纹波电流进而维持输出电压的稳定调节。为改善负载阶跃瞬态响应，将一个前馈电容与 $R_{FBB}$ 并联放置。其值通常由非连续传导模式(DCM)和连续传导模式(CCM)传导方式之间的带载阶跃响应实验测定，且可调节至最佳的瞬态响应和最小的输出纹波。

应用原理图中包含有 $R_{ENT}$ 、 $R_{FBB}$ 、 $C_{FF}$ 和 $R_{ON}$ 值的列表。

### 软启动电容选择

上电后，可编程软启动允许调节器缓慢上升至其稳定状态运行点，从而减少了输入电源的浪涌电流，减小了输出电压上升时间，以防止过冲。

导通且通过所有欠压锁定(UVLO)状态后，内部8 $\mu$ A电流源开始为外部软启动电容充电。软启动过程(达到稳定工作状态)的时间由下列方程给出：

$$t_{SS} = V_{REF} * C_{SS} / I_{SS} = 0.8V * C_{SS} / 8\mu A \quad (4)$$

等式变换如下：

$$C_{SS} = t_{SS} * 8\mu A / 0.8V \quad (5)$$

采用0.022  $\mu$ F电容产生2.2 msec软启动时间间隔，这是建议使用的最小值。

当软启动输入电压超过0.8V时，电源输出将处于控制状态。软启动电容器持续充电，直至 $SS$ 引脚电压达到大约3.8V时为止。0.8V至3.8V的电压水平不会对其他电路的运行效果产生影响。请注意以下情况将通过 $SS$ 输入端以200 $\mu$ A内部电流对地放电而使软启动电容器复位。

- 使能输入被“拉低”
- 热关断情况
- 过电流故障
- 内部 $V_{CC}$ 输入欠压锁定 (至 $V_{IN}$ 输入约4V)

### $C_O$ 选择

所需 $C_O$ 输出电容均不包含在该模块内。最小输出电容必须达到最不利情况下的最小纹波电流 $0.5 * I_{LR-P}$ (通过(19)方程式计算)。除此之外，只要等效串联电阻阻值(ESR)足够低并且在允许范围内，额外的电容会减小输出纹波。通常最小值为10  $\mu$ F。若以最小值工作需要进行试验。

建议使用陶瓷电容或其他低ESR类型电容。详见AN-2024。

下面的方程式针对负载瞬时响应要求较为准确地估算了初步 $C_O$ 值：

$$C_O \geq I_{STEP} * V_{FB} * L * V_{IN} / (4 * V_O * (V_{IN} - V_O) * V_{OUT-TRAN}) \quad (6)$$

求解

$$C_O \geq 3A * 0.8V * 10\mu H * 12V / (4 * 3.3V * (12V - 3.3V) * 33mV) \geq 25\mu F \quad (7)$$

LMZ12003EXT演示和评估板装有100  $\mu F$ , 6.3V X5R输出电容。为其他输出电容预留空间。

### C<sub>IN</sub>选择

该LMZ12003EXT模块包含一个0.47  $\mu F$ 的内部输入陶瓷电容器。实际应用中，模块外部需要增加输入电容以减小输入纹波电流。该输入电容位置应非常接近模块。输入电容的选择通常是为了满足输入电流纹波的要求，而不是取决于电容值的大小。最差情况下额定输入纹波电流由下方方程计算：

$$I(C_{IN(RMS)}) \cong 1/2 * I_O * \sqrt{(D / (1-D))} \quad (8)$$

方程中  $D \cong V_O / V_{IN}$

(作为参考值，当模块满负载电流且  $V_{IN} = 2 * V_O$  时，将产生最差情况下纹波电流)。

实际应用中，建议使用使用的最小输入电容是10  $\mu F$  X7R陶瓷电容且额定电压至少高于输入电压的25%。同时请注意所选电容的电压和温度降额。应该指出的是，某些陶瓷电容的纹波电流额定值可能不在电容数据表中，您需要联系电容制造商获取该额定值。

如果系统设计需要保持特定的输入纹波电压最低值  $\Delta V_{IN}$ ，可用下面的方程式计算。

$$C_{IN} \geq I_O * D * (1-D) / f_{SW-CCM} * \Delta V_{IN} \quad (9)$$

若输入为20V，输出为3.3V且  $\Delta V_{IN}$  为1%  $V_{IN}$  时，则该值等于200mV,  $f_{SW} = 400$  kHz。

$$C_{IN} \geq 3A * 3.3V / 20V * (1 - 3.3V / 20V) / (400000 * 0.200 V) \geq 1.7\mu F$$

为抑制输入线路中输入电容和寄生电感的共振效应需要增加等效串联电阻阻值(ESR)较高的大容量电容。

### R<sub>ON</sub>电阻选择

许多设计都需要首先考虑所需的开关频率。为此可采用下列方程。

$$f_{SW(CCM)} \cong V_O / (1.3 * 10^{-10} * R_{ON}) \quad (10)$$

方程变换如下：

$$R_{ON} \cong V_O / (1.3 * 10^{-10} * f_{SW(CCM)}) \quad (11)$$

$R_{ON}$  和  $f_{SW(CCM)}$  选择受限于COT控制模块导通时间和关闭时间限制。LMZ12003EXT定时器的导通时间由电阻  $R_{ON}$  和输入电压  $V_{IN}$  决定。计算方程如下：

$$t_{ON} = (1.3 * 10^{-10} * R_{ON}) / V_{IN} \quad (12)$$

在  $V_{IN}$  变化时， $t_{ON}$  和  $V_{IN}$  之间的反比关系给出一个近似恒定的开关频率。选择的  $R_{ON}$  应使得在输入电压最大时导通时间大于150ns。导通定时器使用了一个限制器，以确保  $t_{ON}$  最短时间为150ns。这限制了最高工作频率，该频率由下方方程求得：

$$f_{SW(最大值)} = V_O / (V_{IN(最大值)} * 150 \text{ nsec}) \quad (13)$$

如果在最小导通时间为150ns的条件下需要特定工作频率，可用该式选择  $R_{ON}$ 。  $R_{ON}$  的限定值计算如下：

$$R_{ON} \geq V_{IN(最大值)} * 150 \text{ nsec} / (1.3 * 10^{-10}) \quad (14)$$

若由(11)方程计算得到  $R_{ON}$  值小于由(14)确定的最小值，需要选择更低的频率。另外，也可以限制  $V_{IN(最大值)}$  以保持频率不变。还应注意的是，260 ns 的最短关闭时间会限制最大占空比。在任何要求大占空比的应用场合都应选择更大的  $R_{ON}$  (较低的  $f_{SW}$ )。

### 非连续传导和连续传导模式

小负载情况下，稳压器将以非连续传导模式(DCM)工作。随着负载电流大于临界传导点，稳压器将以连续传导模式(CCM)工作。在非连续传导模式(DCM)下，开关周期始于0安电感电流时；上升至峰值后在关断时间结束前降至0安。注意，在电感电流为零期间，所有负载电流均由输出电容提供。当FB引脚电压低于内部参考值时下一次导通开始。与连续传导模式(CCM)相比，在非连续传导模式(DCM)下开关频率较低且随负载电流变化较大。通过减小负载和降低开关频率，减少了传导和开关损失，因此可保持非连续传导模式(DCM)的转换效率。非连续传导模式(DCM)下的工作频率计算如下：

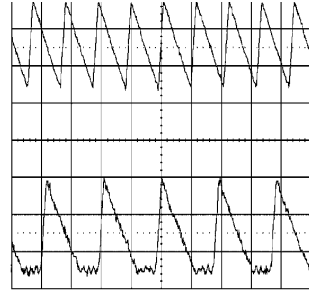
$$f_{SW(DCM)} \cong V_O * (V_{IN} - 1) * 6.8\mu H * 1.18 * 10^{20} * I_O / (V_{IN} - V_O) * R_{ON}^2 \quad (15)$$

在连续传导模式(CCM)下，在整个开关周期内电流流过电感且在关断时间内绝不会降至零。随着负载电流和线路电压变化，开关频率保持相对稳定。连续传导模式(CCM)工作频率可由7方程计算。

以下是连续传导模式(CCM)(上方)和非连续传导模式(DCM)的工作波形比较。

### 连续传导(CCM)与非连续传导运行模式

$$V_{IN} = 12V, V_O = 3.3V, I_O = 3A / 0.4 \text{ 2 } \mu\text{sec/div}$$



30117512

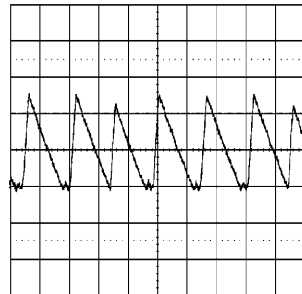
确定非连续传导模式(DCM)/连续传导模式(CCM)边界的近似方程如下：

$$I_{DCB} \cong V_O * (V_{IN} - V_O) / (2 * 6.8 \mu H * f_{SW(CCM)} * V_{IN}) \quad (16)$$

下面的典型波形显示出边界条件。

### 过渡模式运行

$$V_{IN} = 12V, V_O = 3.3V, I_O = 0.5A \text{ 2 } \mu\text{sec/div}$$



30117514

模块的内部电感为6.8  $\mu H$ 。该值为高电压和低电压输入之间较好的平衡点。电感影响的主要参数是电感纹波电流( $I_{LR}$ )幅值。 $I_{LR}$ 可计算如下：

$$I_{LR-P-P} = V_O * (V_{IN} - V_O) / (6.8\mu H * f_{SW} * V_{IN}) \quad (17)$$

方程中  $V_{IN}$  为最大输入电压，且  $f_{SW}$  由10方程确定。

假设输出电流  $I_O = I_L$ ，则可确定  $I_{LR}$  峰值和谷值。注意，若为连续传导(CCM)工作模式， $I_{LR}$  的谷值必须为正。

## 功耗和电路板散热要求

对于  $V_{IN} = 12V$ ,  $V_O = 3.3V$ ,  $I_O = 3A$ ,  $T_{AMB(MAX)} = 85^\circ C$ 。且  $T_{JUNCTION} = 125^\circ C$  的设计案例，元器件必须控制外壳到环境的热阻：

$$\theta_{CA} < (T_{J-MAX} - T_{AMB(最大值)}) / P_{IC-LOSS} - \theta_{JC} \quad (18)$$

假设从结点到外壳的典型热阻为  $1.9^\circ C/W$ 。设计时，使用“典型性能曲线”一节中的  $85^\circ C$  功率耗散曲线估算  $P_{IC-LOSS}$ 。在此应用案例中，该值为  $2.25W$ 。

$$\theta_{CA} < (125 - 85) / 2.25W - 1.9 = 15.8$$

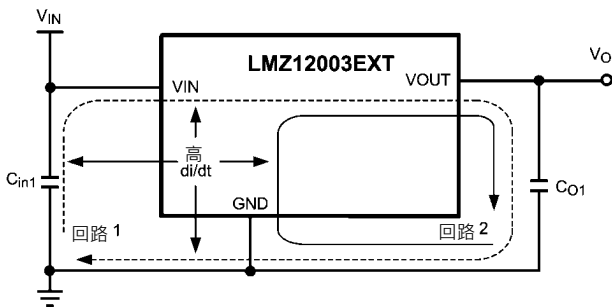
为使  $\theta_{CA} = 15.8^\circ C/W$ ，印刷电路板需要有效散热。在没有空气流动和外部热源的情况下，按照以下方程近似估算用1盎司铜皮在顶层和底层覆盖的规定印刷电路板面积：

$$\text{电路板面积}_{cm2} = 500^\circ C \times cm2/W / \theta_{JC} \quad (19)$$

结果是，印刷电路板设计需要大概31平方厘米的1盎司铜皮以覆盖顶层和底层板。印刷电路板铜散热器必须连接到裸露焊盘上。大约需要36个10密耳( $254\ \mu m$ )、间隔为59密耳( $1.5mm$ )的散热通孔来连接顶层和底层的铜箔区域。高散热性能印刷电路板(PCB)布线示例请参阅演示板应用注释AN-2024。

## PC板布线指南

印刷电路板布线是直流-直流转换器设计的一个重要部分。不理想的布线方案会增加电磁干扰、接地反弹和走线上的电压压降，这些都将影响直流-直流转换器和周边电路的性能。这些将向直流-直流转换器发送错误的信号，导致调节不利或不稳定。好的布线方案需要遵循以下几点简单的设计规则。



30117511

### 1. 使开关电流回路尽可能小。

从抑制电磁干扰的角度来看，在印刷电路板布线时必须尽量降低高的  $di/dt$  电流通路。如果输入电容  $C_{IN1}$  和 LMZ12003EXT 之间距离较远，具有高  $di/dt$  特性的非重叠大电流回路将在输出引脚产生明显的高频噪声。因此在空间上使  $C_{IN1}$  与 LMZ12003EXT 的  $V_{IN}$  和 GND 裸露焊盘尽量接近。这将最小化高  $di/dt$  区面积，从而降低辐射的电磁干扰。另外，输入和输出电容接地都需要包括一个局部的顶部平面，用来连接 GND 裸露焊盘(EP)。

### 2. 采用单点接地。

反馈电路、软启动和使能端元件的接地线应以连接到器件的 GND 引脚。这样可避免开关电流或负载电流流入模拟地线中。如果布置不当，接地不良可能导致负载调节性能降低或输出电压纹波漂移现象。连接引脚4到EP，形成单点接地连接。

### 3. 使FB引脚的走线长度尽可能短。

反馈电阻  $R_{FBT}$ 、 $R_{FBB}$  和前馈电容  $C_{FF}$  应靠近 FB 引脚。由于 FB 引脚具有高阻抗，因此应使覆铜面积尽可能小。来自  $R_{FBT}$ 、 $R_{FBB}$  和  $C_{FF}$  的走线应远离 LMZ12003EXT 主体以减小噪声。

### 4. 输入输出总线连线尽可能宽。

这样可以减少转换器输入或输出上的压降，从而使效率最大化。为了优化负载上的电压精度，要确保负载上有单独的电压反馈走线。这样将纠正压降，提供最优输出精度。

### 5. 确保器件散热充分。

使用一组散热孔将裸露焊盘和印刷电路板底层的零电位平面连接起来。如果印刷电路板有多个覆铜层，散热通孔同样可以用来连接内层散热零电位平面。为了达到最佳效果，可使用一个最小半径为10密耳( $254\ \mu m$ )、间隔为59密耳( $1.5\ mm$ )的  $6 \times 6$  散热通孔组。确保有足够大的覆铜面积用来散热，保持结点温度低于  $125^\circ C$ 。

## 附加特性

### 电流限制

通过在关闭时间内监测同步 MOSFET 的电流进行限流检测。参阅功能框图，当高端 MOSFET 关闭，电感电流流过负载、PGND 引脚和内部同步 MOSFET。如果此电流超过  $4.2A$  (典型值)，电流限制比较器将禁止进入下一次导通。只有当 FB 输入电压低于  $0.8V$  且电感电流低于  $4.2A$  时才会进入下一个开关周期。同步 MOSFET 导通期间监测电感电流。只要电感电流超过  $4.2A$ ，高端 MOSFET 将关闭。由于延长了关闭时间，限流期间的开关频率变低。还应当指出，“典型性能”一节中的图形表明，电流限制取决于占空比和温度。

### 热保护

LMZ12003EXT 结点温度不应超过其最大额定值。热保护由一个内部热关断电路实现，它在  $165^\circ C$  (典型值) 时被激活，使设备进入低功耗待机状态。在这种状态下，主 MOSFET 保持关闭使得  $V_O$  下降，另外 CSS 电容对地放电。热保护功能有助于防止器件意外过热成的严重事故。当结点温度降至低于  $145^\circ C$  (典型  $Hyst = 20^\circ C$ )，SS 引脚电流被释放， $V_O$  平稳上升并进入正常工作状态。要求最大输出电流，特别是在高输入电压时，可能需要降低额定温度。

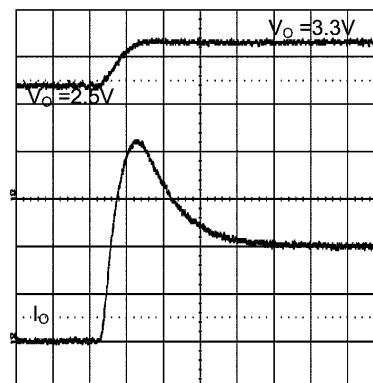
### 零线圈电流检测

通过一个零线圈电流检测电路监测低端(同步)金属氧化物半导体场效应晶体管(MOSFET)中的电流，当该电流为零时控制同步金属氧化物半导体场效应晶体管(MOSFET)，直至下次导通。该电路采用非连续传导(DCM)工作模式，从而提高了轻载时的效率。

### 预偏置启动

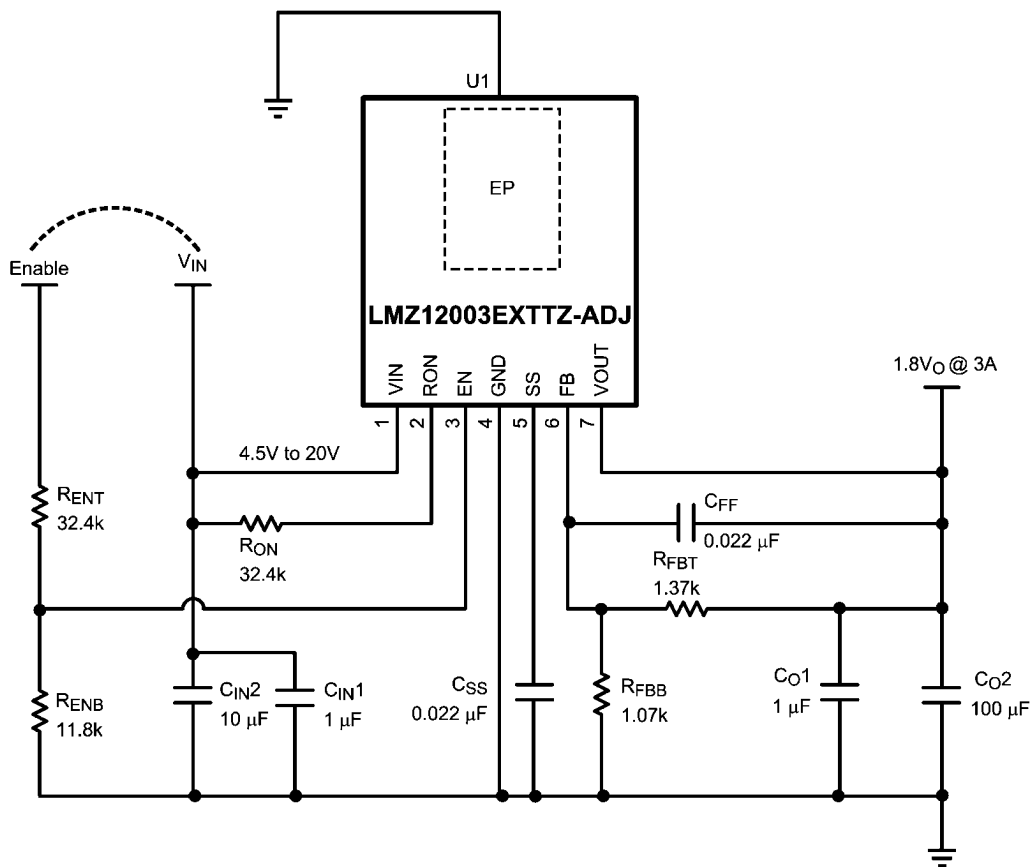
LMZ12003EXT 将正常启动进入预偏置输出。这种情况在启动程序中不同电源之间存在电流通路的多路电源供电的逻辑电路中非常普遍。下方示波截图显示这一期间的正常效果。

预偏置启动



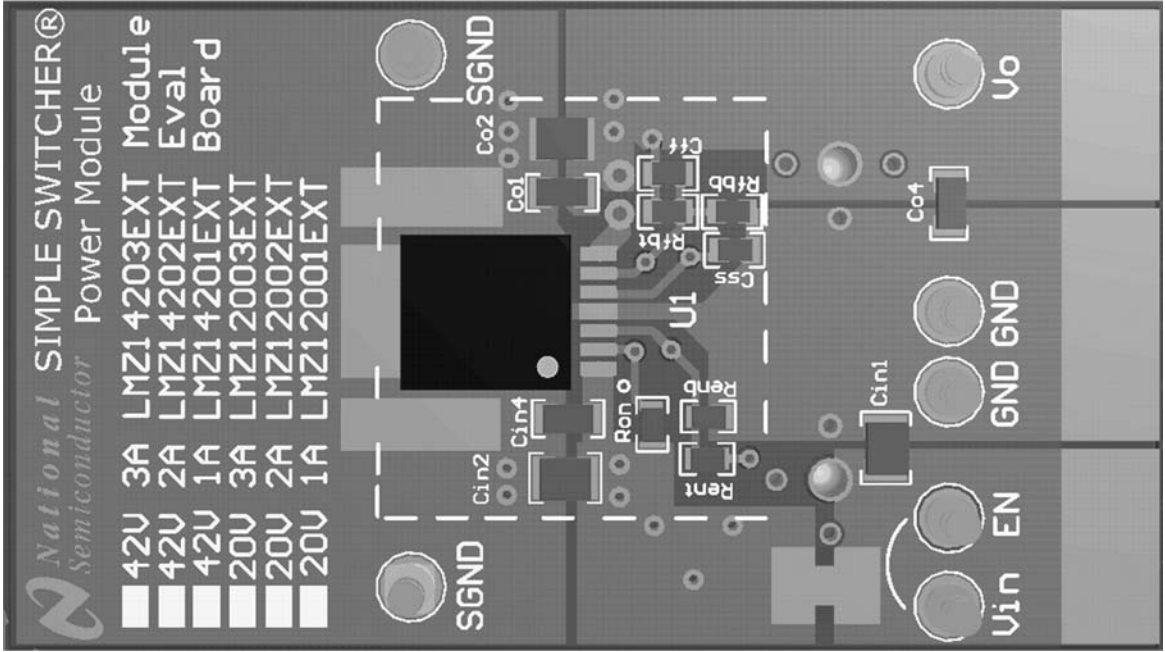
30117525

# 评估板原理图和物料清单

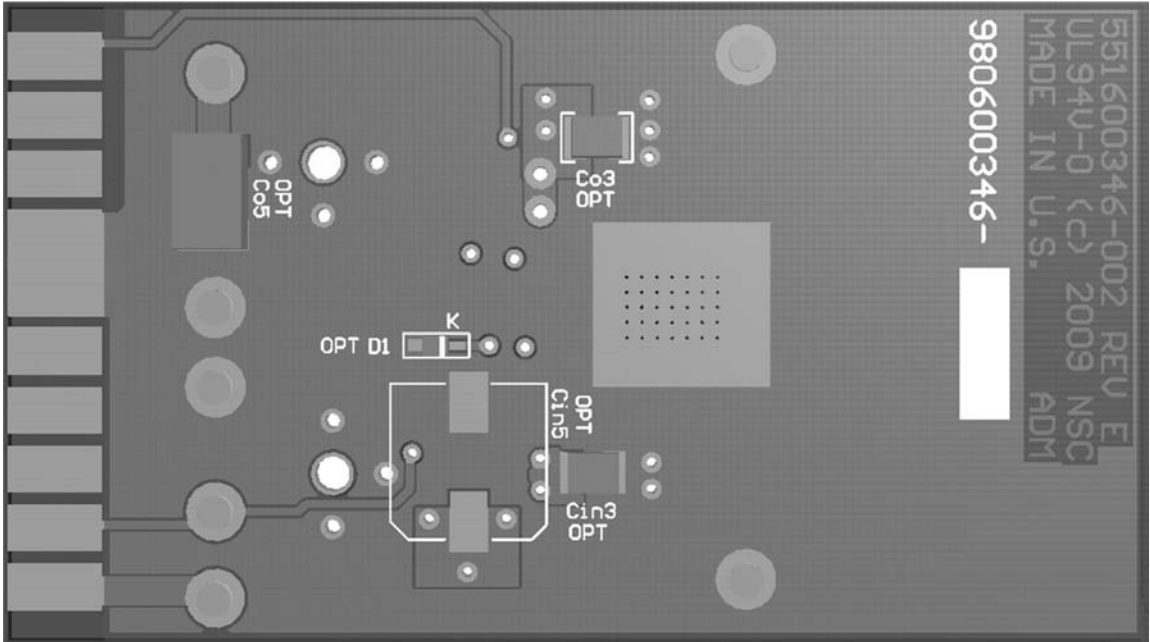


30117507

参考符号	描述	外壳尺寸	外壳尺寸	制造商零件编号
U1	SIMPLE SWITCHER ®	TO-PMOD-7	美国国家半导体	LMZ12003EXTTZ-ADJ
C <sub>n1</sub>	1 µF, 50V, X7R	1206	太阳诱电	UMK316B7105KL-T
C <sub>n2</sub>	10 µF, 50V, X7R	1210	太阳诱电	UMK325BJ106MM-T
C <sub>o1</sub>	1 µF, 50V, X7R	1206	太阳诱电	UMK316B7105KL-T
C <sub>o2</sub>	100 µF, 6.3V, X7R	1210	太阳诱电	JMK325BJ10CR7MM-T
R <sub>FBT</sub>	1.37 kΩ	0603	威世达勒	CRCW06031K37FKEA
R <sub>FBB</sub>	1.07 kΩ	0603	威世达勒	CRCW06031K07FKEA
R <sub>DN</sub>	32.4 kΩ	0603	威世达勒	CRCW060332K4FKEA
R <sub>ENT</sub>	32.4 kΩ	0603	威世达勒	CRCW060332K4FKEA
R <sub>ENB</sub>	11.8 kΩ	0603	威世达勒	CRCW060311k8FKEA
C <sub>FF</sub>	22 nF, ±10%, X7R, 16V	0603	TDK	C1608X7R1H223K
C <sub>SS</sub>	22 nF, ±10%, X7R, 16V	0603	TDK	C1608X7R1H223K

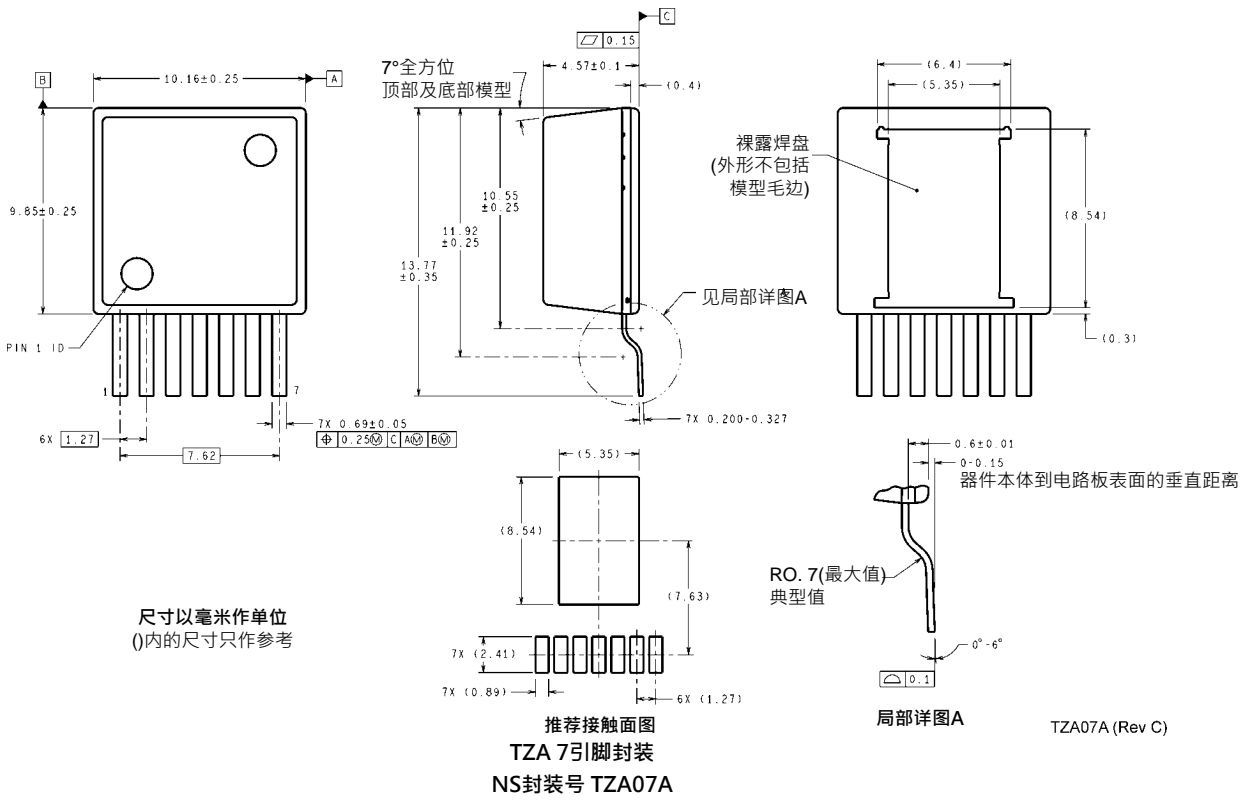


30117516



30117517

物理尺寸 (除非另作说明)英寸(毫米)



## 注释

欲了解有关美国国家半导体的产品和验证设计工具的更多信息，请访问以下站点：  
[www.national.com](http://www.national.com)

产品		设计支持工具	
放大器	<a href="http://www.national.com/amplifiers">www.national.com/amplifiers</a>	WEBENCH® 设计工具	<a href="http://www.national.com/webench">www.national.com/webench</a>
音频	<a href="http://www.national.com/audio">www.national.com/audio</a>	应用注解	<a href="http://www.national.com/appnotes">www.national.com/appnotes</a>
时钟及定时	<a href="http://www.national.com/timing">www.national.com/timing</a>	参考设计	<a href="http://www.national.com/refdesigns">www.national.com/refdesigns</a>
数据转换器	<a href="http://www.national.com/adc">www.national.com/adc</a>	索取样片	<a href="http://www.national.com/samples">www.national.com/samples</a>
接口	<a href="http://www.national.com/interface">www.national.com/interface</a>	评估板	<a href="http://www.national.com/evalboards">www.national.com/evalboards</a>
LVDS	<a href="http://www.national.com/lvds">www.national.com/lvds</a>	封装	<a href="http://www.national.com/packaging">www.national.com/packaging</a>
电源管理	<a href="http://www.national.com/power">www.national.com/power</a>	绿色公约	<a href="http://www.national.com/quality/green">www.national.com/quality/green</a>
开关稳压器	<a href="http://www.national.com/switchers">www.national.com/switchers</a>	分销商	<a href="http://www.national.com/contacts">www.national.com/contacts</a>
LDOs	<a href="http://www.national.com/lido">www.national.com/lido</a>	质量可靠性	<a href="http://www.national.com/quality">www.national.com/quality</a>
LED 照明	<a href="http://www.national.com/led">www.national.com/led</a>	反馈及支持	<a href="http://www.national.com/feedback">www.national.com/feedback</a>
电压参考	<a href="http://www.national.com/vref">www.national.com/vref</a>	简易设计步骤	<a href="http://www.national.com/easy">www.national.com/easy</a>
PowerWise® 解决方案	<a href="http://www.national.com/powerwise">www.national.com/powerwise</a>	解决方案	<a href="http://www.national.com/solutions">www.national.com/solutions</a>
串行数字接口 (SDI)	<a href="http://www.national.com/sdi">www.national.com/sdi</a>	军事 / 宇航	<a href="http://www.national.com/milaero">www.national.com/milaero</a>
温度传感器	<a href="http://www.national.com/tempsensors">www.national.com/tempsensors</a>	SolarMagic™	<a href="http://www.national.com/solarmagic">www.national.com/solarmagic</a>
无线通信解决方案(PLL/VCO)	<a href="http://www.national.com/wireless">www.national.com/wireless</a>	PowerWise® 设计大学	<a href="http://www.national.com/training">www.national.com/training</a>

本文内容涉及美国国家半导体公司(NATIONAL)产品。美国国家半导体公司对本文内容的准确性与完整性不作任何表示且不承担任何法律责任。美国国家半导体公司保留随时更改上述电路和规格的权利，恕不另行公司通知。本文没有明示或暗示地以禁止反言或其他任何方式，授予过任何知识产权许可。

美国国家半导体公司按照其认为必要的程度执行产品测试及其它质量控制以支持产品质量保证。没有必要对每个产品执行政府规定范围外的所有参数测试。美国国家半导体公司没有责任提供应用帮助或者购买者产品设计。购买者对其使用美国国家半导体公司的部件的产品和应用承担责任。在使用和分销包含美国国家半导体公司的部件的任何产品之前，购买者应提供充分的设计、测试及操作安全保障。

除非有有关该产品的销售条款规定，否则美国国家半导体公司不承担任何由此引出的任何责任，也不承认任何有关该产品销售权与/或者产品使用权利的明示或暗示的授权，其中包括以特殊目的、以营利为目的的授权，或者对专利权、版权、或其他知识产权的侵害。

### 生命支持策略

未经美国国家半导体公司的总裁和首席律师的明确书面审批，不得将美国国家半导体公司的产品作为生命支持设备或系统中的关键部件使用。特此说明：

生命支持设备或系统指：(a)打算通过外科手术移植到体内的生命支持设备或系统；(b)支持或维持生命的设备或系统，其在依照使用说明正确使用，有理由认为其失效会造成用户严重伤害。关键部件是在生命支持设备或系统中，有理由认为其失效会造成生命支持设备或系统失效，或影响生命支持设备或系统的安全性或效力的任何部件。

National Semiconductor和National Semiconductor标志均为美国国家半导体公司的注册商标。其他品牌或产品名称均为有关公司所拥有的商标或注册商标。

美国国家半导体公司2010版权所有。

欲了解最新产品信息，请访问公司网站：[www.national.com](http://www.national.com)



美国国家半导体美洲区技术支持中心

电子邮件: [support@nsc.com](mailto:support@nsc.com)  
电话: 1-800-272-9959

美国国家半导体欧洲技术支持中心

电子邮件: [europe.support@nsc.com](mailto:europe.support@nsc.com)

美国国家半导体亚太区技术支持中心

电子邮件: [ap.support@nsc.com](mailto:ap.support@nsc.com)

美国国家半导体日本技术支持中心

电子邮件: [jpn.feedback@nsc.com](mailto:jpn.feedback@nsc.com)



## 重要声明

德州仪器(TI) 及其下属子公司有权在不事先通知的情况下, 随时对所提供的产品和服务进行更正、修改、增强、改进或其它更改, 并有权随时中止提供任何产品和服务。客户在下订单前应获取最新的相关信息, 并验证这些信息是否完整且是最新的。所有产品的销售都遵循在订单确认时所提供的TI 销售条款与条件。

TI 保证其所销售的硬件产品的性能符合TI 标准保修的适用规范。仅在TI 保证的范围内, 且TI 认为有必要时才会使用测试或其它质量控制技术。除非政府做出了硬性规定, 否则没有必要对每种产品的所有参数进行测试。

TI 对应用帮助或客户产品设计不承担任何义务。客户应对其使用TI 组件的产品和应用自行负责。为尽量减小与客户产品和应用相关的风险, 客户应提供充分的设计与操作安全措施。

TI 不对任何TI 专利权、版权、屏蔽作品权或其它与使用了TI 产品或服务的组合设备、机器、流程相关的TI 知识产权中授予的直接或隐含权限作出任何保证或解释。TI 所发布的与第三方产品或服务有关的信息, 不能构成从TI 获得使用这些产品或服务的许可、授权、或认可。使用此类信息可能需要获得第三方的专利权或其它知识产权方面的许可, 或是TI 的专利权或其它知识产权方面的许可。

对于TI 的产品手册或数据表, 仅在没有对内容进行任何篡改且带有相关授权、条件、限制和声明的情况下才允许进行复制。在复制信息的过程中对内容的篡改属于非法的、欺诈性商业行为。TI 对此类篡改过的文件不承担任何责任。

在转售TI 产品或服务时, 如果存在对产品或服务参数的虚假陈述, 则会失去相关TI 产品或服务的明示或暗示授权, 且这是非法的、欺诈性商业行为。TI 对此类虚假陈述不承担任何责任。

TI 产品未获得用于关键的安全应用中的授权, 例如生命支持应用(在该类应用中一旦TI 产品故障将预计造成重大的人员伤亡), 除非各方官员已经达成了专门管控此类使用的协议。购买者的购买行为即表示, 他们具备有关其应用安全以及规章衍生所需的所有专业技术和知识, 并且认可和同意, 尽管任何应用相关信息或支持仍可能由TI 提供, 但他们将独力负责满足在关键安全应用中使用其产品及TI 产品所需的所有法律、法规和安全相关要求。此外, 购买者必须全额赔偿因在此类关键安全应用中使用TI 产品而对TI 及其代表造成的损失。

TI 产品并非设计或专门用于军事/航空应用, 以及环境方面的产品, 除非TI 特别注明该产品属于“军用”或“增强型塑料”产品。只有TI 指定的军用产品才满足军用规格。购买者认可并同意, 对TI 未指定军用的产品进行军事方面的应用, 风险由购买者单独承担, 并且独力负责在此类相关使用中满足所有法律和法规要求。

TI 产品并非设计或专门用于汽车应用以及环境方面的产品, 除非TI 特别注明该产品符合ISO/TS 16949 要求。购买者认可并同意, 如果他们在汽车应用中使用任何未被指定的产品, TI 对未能满足应用所需要求不承担任何责任。

可访问以下URL 地址以获取有关其它TI 产品和应用解决方案的信息:

	产品		应用
数字音频	<a href="http://www.ti.com.cn/audio">www.ti.com.cn/audio</a>	通信与电信	<a href="http://www.ti.com.cn/telecom">www.ti.com.cn/telecom</a>
放大器和线性器件	<a href="http://www.ti.com.cn/amplifiers">www.ti.com.cn/amplifiers</a>	计算机及周边	<a href="http://www.ti.com.cn/computer">www.ti.com.cn/computer</a>
数据转换器	<a href="http://www.ti.com.cn/dataconverters">www.ti.com.cn/dataconverters</a>	消费电子	<a href="http://www.ti.com/consumer-apps">www.ti.com/consumer-apps</a>
DLP® 产品	<a href="http://www.dlp.com">www.dlp.com</a>	能源	<a href="http://www.ti.com/energy">www.ti.com/energy</a>
DSP - 数字信号处理器	<a href="http://www.ti.com.cn/dsp">www.ti.com.cn/dsp</a>	工业应用	<a href="http://www.ti.com.cn/industrial">www.ti.com.cn/industrial</a>
时钟和计时器	<a href="http://www.ti.com.cn/clockandtimers">www.ti.com.cn/clockandtimers</a>	医疗电子	<a href="http://www.ti.com.cn/medical">www.ti.com.cn/medical</a>
接口	<a href="http://www.ti.com.cn/interface">www.ti.com.cn/interface</a>	安防应用	<a href="http://www.ti.com.cn/security">www.ti.com.cn/security</a>
逻辑	<a href="http://www.ti.com.cn/logic">www.ti.com.cn/logic</a>	汽车电子	<a href="http://www.ti.com.cn/automotive">www.ti.com.cn/automotive</a>
电源管理	<a href="http://www.ti.com.cn/power">www.ti.com.cn/power</a>	视频和影像	<a href="http://www.ti.com.cn/video">www.ti.com.cn/video</a>
微控制器 (MCU)	<a href="http://www.ti.com.cn/microcontrollers">www.ti.com.cn/microcontrollers</a>		
RFID 系统	<a href="http://www.ti.com.cn/rfidsys">www.ti.com.cn/rfidsys</a>		
OMAP 机动性处理器	<a href="http://www.ti.com/omap">www.ti.com/omap</a>		
无线连通性	<a href="http://www.ti.com.cn/wirelessconnectivity">www.ti.com.cn/wirelessconnectivity</a>		
	德州仪器在线技术支持社区		<a href="http://www.deyisupport.com">www.deyisupport.com</a>

邮寄地址: 上海市浦东新区世纪大道 1568 号, 中建大厦 32 楼 邮政编码: 200122  
Copyright © 2012 德州仪器 半导体技术 (上海) 有限公司