

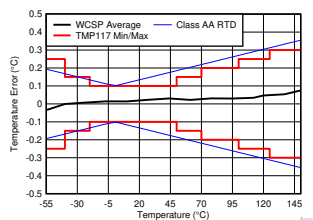
TMP117 具有 SMBus™ 和 I²C 兼容接口的 高精度、低功耗数字温度传感器

1 特性

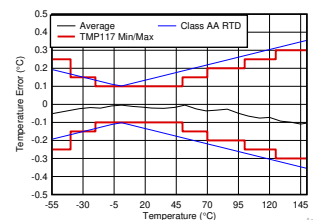
- TMP117 高精度温度传感器
 - -20°C 至 50°C 范围内为 $\pm 0.1^\circ\text{C}$ (最大值)
 - -40°C 至 70°C 范围内为 $\pm 0.15^\circ\text{C}$ (最大值)
 - -40°C 至 100°C 范围内为 $\pm 0.2^\circ\text{C}$ (最大值)
 - -55°C 至 125°C 范围内为 $\pm 0.25^\circ\text{C}$ (最大值)
 - -55°C 至 150°C 范围内为 $\pm 0.3^\circ\text{C}$ (最大值)
- 工作温度范围: -55°C 至 150°C
- 低功耗:
 - 3.5 μA 、1Hz 转换周期
 - 150nA 关断电流
- 电源电压范围:
 - -55°C 至 70°C 范围内为 1.7V 至 5.5V
 - -55°C 至 150°C 范围内为 1.8V 至 5.5V
- 16 位分辨率: 0.0078°C (1LSB)
- 可编程温度警报限值
- 可选择的平均值
- 用于系统校正的数字失调电压
- 通用 EEPROM: 48 位
- NIST 可追溯性
- 与 SMBus™、I²C 接口兼容
- 医疗级别: 符合 ASTM E1112 和 ISO 80601-2-56
- RTD 替代产品: PT100、PT500、PT1000

2 应用

- 电子温度计
- 无线环境传感器
- 恒温器
- 汽车类测试设备
- 可穿戴健身和活动监测仪
- 冷链资产跟踪
- 燃气表和热量计
- 温度变送器



YBG 温度精度



DRV 温度精度

3 说明

TMP117 是一款高精度数字温度传感器。它旨在满足对医用电子温度计的 ASTM E1112 和 ISO 80601 要求。TMP117 可提供 16 位温度结果, 具有 0.0078°C 的分辨率, 且无需校准即可在 -20°C 到 50°C 的温度范围内实现高达 $\pm 0.1^\circ\text{C}$ 的精度。TMP117 具有可兼容 I²C 和 SMBus™ 的接口, 具有可编程警报功能, 在单路总线上最多可支持四个器件, 包含用于器件编程的集成式 EEPROM 和用于通用应用的额外 48 位存储器。

TMP117 具有低功耗, 可更大程度减少自发热对测量精度的影响。TMP117 可在 1.7V 至 5.5V 电压范围内运行, 电流典型值为 3.5 μA 。

对于非医疗应用, TMP117 可用作 Platinum RTD 的单芯片数字替代产品。TMP117 可实现不逊于 AA 类 RTD 的精度, 而且其功耗也仅为 PT100 RTD 通常所需功耗的几分之一。TMP117 摒弃了 RTD 的许多复杂功能, 如精密基准、匹配的线迹、复杂的算法和校准, 从而简化了设计工作。

TMP117 器件在生产调试阶段经过 100% 测试, 可通过 NIST 进行追溯, 且使用经 ISO/IEC 17025 认证标准校准的设备进行了验证。

器件信息⁽¹⁾

器件型号	封装	封装尺寸 (标称值)
TMP117	WSON (6)	2.00mm × 2.00mm
	DSBGA (6)	1.53mm × 1.00mm

(1) 如需了解所有可用封装, 请参阅数据表末尾的封装选项附录。



内容

1 特性	1	7.4 器件功能模式.....	14
2 应用	1	7.5 编程.....	18
3 说明	1	7.6 寄存器映射.....	25
4 修订历史记录	2	8 应用和实现	33
5 引脚配置和功能	4	8.1 应用信息.....	33
6 规格	5	8.2 典型应用.....	33
6.1 绝对最大额定值.....	5	9 电源相关建议	35
6.2 ESD 额定值.....	5	10 布局	36
6.3 建议运行条件.....	5	10.1 布局指南.....	36
6.4 热性能信息.....	5	10.2 布局示例.....	37
6.5 电气特性.....	6	11 器件和文档支持	38
6.6 开关特性.....	7	11.1 文档支持.....	38
6.7 两线制接口时序.....	7	11.2 接收文档更新通知.....	38
6.8 时序图.....	8	11.3 支持资源.....	38
6.9 典型特性.....	8	11.4 商标.....	38
7 详细说明	11	11.5 Electrostatic Discharge Caution.....	38
7.1 概述.....	11	11.6 术语表.....	38
7.2 功能方框图.....	11	12 机械、封装和可订购信息	38
7.3 特性说明.....	12		

4 修订历史记录

注：以前版本的页码可能与当前版本的页码不同

Changes from Revision C (April 2021) to Revision D (September 2022)	Page
• 更改了 <i>总线概述</i> 部分中的器件型号	20

Changes from Revision B (March 2019) to Revision C (April 2021)	Page
• 更新了整个文档中的表格、图和交叉参考的编号格式	1
• 将受限温度范围的最低电压额定值更改为 1.7V	1
• 更新了“说明”中的最低电源电压	1
• 在“建议运行条件”中添加了 1.7V 电压额定值	5
• 将长期稳定性和漂移条件从 300 小时更新为 1000 小时	6
• 更正了“ALERT 引脚输出电压与引脚灌电流间的关系”标签	8
• 添加了 I2C 行为说明	20
• 更新了“电源相关建议”以反映新的 1.7V 电压额定值	35
• 更新了文档链接	38

Changes from Revision A (October 2018) to Revision B (March 2019)	Page
• 将医疗等级规格和 RTD 替代信息移至 <i>特性</i> 部分	1
• 更改了应用要点	1
• 添加了 YBG (DSBGA) 封装信息	1
• 添加了 YBG 封装精度图像	1
• 更改了精度图像以指示 DRV 封装	1
• 将 TJ(MAX) 从 150°C 更改为 155°C	5
• 添加了 YBG 封装的热性能信息	5
• 添加了 YBG 封装温度精度图	8
• 更改了转换周期时序图	14
• 更改了 AVG[1:0] = 00 时的单稳态时序图	15
• 更改了警报模式时序图	16

• 更改了热模式时序图.....	17
• 更改了写入字命令时序图.....	22
• 更改了读取字命令时序图.....	22
• 更改了 SMBus 警报时序图.....	22
• 更改了通用广播复位命令时序图.....	22
• 更新了 寄存器映射 部分中的格式.....	25
• 为寄存器描述添加了返回链接.....	25
• 修正了访问类型代码位置和描述.....	25
• 更改了典型连接图.....	33
• 添加了 YBG 封装布局示例.....	37

Changes from Revision * (June 2018) to Revision A (October 2018)	Page
• 将器件状态从“预告信息”更改为“量产数据”	1
• 将关断电流从 250nA 更改为 150nA.....	1

5 引脚配置和功能

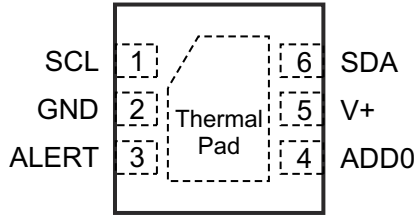


图 5-1. DRV 封装 6 引脚 WSON 顶视图

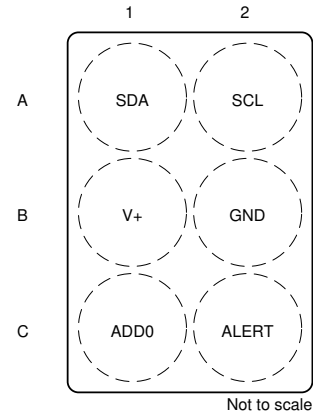


图 5-2. YBG 封装 6 引脚 DSBGA 顶视图

表 5-1. 引脚功能

名称	引脚		类型	说明
	WSON	DSBGA		
ADD0	4	C1	I	地址选择。连接至 GND、V+、SDA 或 SCL。
警报	3	C2	O	过热警报或数据就绪信号。这个开漏输出需要用到上拉电阻器。
GND	2	B2	—	接地
SCL	1	A2	I	串行时钟
SDA	6	A1	I/O	串行数据输入和开漏输出。需要上拉电阻。
V+	5	B1	I	电源电压

6 规格

6.1 绝对最大额定值

在自然通风条件下的温度范围内测得（除非另有说明）⁽¹⁾

		最小值	最大值	单位
电源电压	V+	-0.3	6	V
电压	SCL、SDA、ALERT 和 ADD0	-0.3	6	V
运行结温, T _J		-55	155	°C
贮存温度, T _{stg}		-65	155	°C

(1) 应力超出绝对最大额定值下列出的值可能会对器件造成永久损坏。这些列出的值仅仅是应力额定值，这并不表示器件在这些条件下以及在建议运行条件以外的任何其他条件下能够正常运行。长时间处于绝对最大额定条件下可能会影响器件的可靠性。

6.2 ESD 额定值

		值	单位
V _(ESD)	静电放电	人体放电模型 (HBM), 符合 ANSI/ESDA/JEDEC JS-001 标准 ⁽¹⁾	±2000
		充电器件模型 (CDM), 符合 JEDEC 规范 JESD22-C101 ⁽²⁾	±1000

(1) JEDEC 文档 JEP155 指出：500V HBM 时能够在标准 ESD 控制流程下安全生产。

(2) JEDEC 文件 JEP157 指出：250V CDM 可实现在标准 ESD 控制流程下安全生产。

6.3 建议运行条件

		最小值	标称值	最大值	单位
V+	电源电压, T _A = -55°C 至 150°C	1.8	3.3	5.5	V
V+	电源电压, T _A = -55°C 至 70°C	1.7		5.5	V
V _{I/O}	SCL、SDA、ALERT 和 ADD0	0		5.5	V
T _A	自然通风条件下的工作温度范围	-55		150	°C

6.4 热性能信息

热指标 ⁽¹⁾		TMP117		单位
		YBG (DSBGA)	DRV (WSON)	
		6 引脚	6 引脚	
R _{θJA}	结至环境热阻	133.2	70.7	°C/W
R _{θJC(top)}	结至外壳 (顶部) 热阻	1.0	82.3	°C/W
R _{θJC(bot)}	结至外壳 (底部) 热阻	不适用	11.7	°C/W
R _{θJB}	结至电路板热阻	40.9	35.4	°C/W
ψ _{JT}	结至顶部特征参数	0.1	2.2	°C/W
ψ _{JB}	结至电路板特征参数	40.7	35.3	°C/W
M _T	热质量	0.8	5.1	mJ/°C

(1) 有关传统和新的热量的更多信息，请参阅 IC 封装热量应用报告 [SPRA953](#)。

6.5 电气特性

在自然通风条件下的温度范围内测得且 $V+ = 1.7V$ 至 $5.5V$ ($T_A = -55^\circ C$ 至 $70^\circ C$)，或 $V+ = 1.8V$ 至 $5.5V$ ($T_A = -55^\circ C$ 至 $150^\circ C$) (除非另有说明)；典型值规格条件： $T_A = 25^\circ C$ 且 $V+ = 3.3V$ (除非另有说明)

参数		测试条件		最小值	典型值	最大值	单位	
温度到数字转换器								
温度精度	TMP117	-20 °C 至 50 °C	8 样本均值计算 1Hz 转换周期 散热焊盘未焊接 (DRV 封装) I ² C 输入电压：V _{IL} ≤ 0.05 * V ₊ , V _{IH} ≥ 0.95 * V ₊	-0.1	±0.05	0.1	°C	
		-40 °C 至 70 °C		-0.15	±0.05	0.15		
		-40 °C 至 100 °C		-0.2	±0.1	0.2		
		-55 °C 至 125 °C		-0.25	±0.1	0.25		
		-55 °C 至 150 °C		-0.3	±0.1	0.3		
		TMP117M		25 °C 至 50 °C	-0.1	±0.05		0.1
				0 °C 至 70 °C	-0.15	±0.05		0.15
				0 °C 至 85 °C	-0.2	±0.1		0.2
		TMP117N		-40 °C 至 100 °C	-0.2	±0.1		0.2
				-55 °C 至 125 °C	-0.25	±0.1		0.25
				-55 °C 至 150 °C	-0.3	±0.1		0.3
		直流电源灵敏度		单稳态模式，8 样本均值计算		6		m°C/V
温度分辨率 (LSB)			7.8125		m°C			
可重复性 ⁽¹⁾	V ₊ = 3.3V 8 样本均值计算 1Hz 转换周期		±1		LSB			
长期稳定性和漂移	150°C 时 1000 小时 ⁽²⁾		±0.03		°C			
温度循环和迟滞 ⁽³⁾	8 样本均值计算		±2		LSB			
转换时间	单稳态模式		13	15.5	17.5	ms		
数字输入/输出								
	输入电容			4		pF		
V _{IH}	输入逻辑高电平	SCL, SDA		0.7 * (V ₊)		V		
V _{IL}	输入逻辑低电平	SCL, SDA		0.3 * (V ₊)		V		
I _{IN}	输入漏电流			-0.1	0.1		μA	
V _{OL}	SDA 和 ALERT 输出逻辑低电平	I _{OL} = -3 mA		0	0.4		V	
电源								
I _{Q,ACTIVE}	有效转换期间的静态电流	有效转换，串行总线无效		135	220	μA		
I _Q	静态电流	占空比 1Hz，均值计算模式关闭，串行总线无效。T _A =25°C		3.5	5		μA	
		占空比 1Hz，8 样本均值计算模式开启，串行总线无效。T _A =25°C		16	22			
		占空比 1Hz，均值计算模式关闭，串行总线有效，SCL 频率 = 400kHz		15				
I _{SB}	待机电流 ⁽⁴⁾	串行总线无效。SCL、SDA 和 ADD0 = V ₊ 。T _A =25°C		1.25	3.1		μA	
I _{SD}	关断电流	串行总线无效，SCL、SDA 和 ADD0 = V ₊ 。T _A =25°C		0.15	0.5		μA	
		串行总线无效，SCL、SDA 和 ADD0 = V ₊ ，T _A = 150°C		5				
		串行总线有效，SCL 频率 = 400kHz，ADD0 = V ₊		17				
I _{EE}	EEPROM 写入静态电流	ADC 转换关闭；串行总线无效		240		μA		
V _{POR}	上电复位阈值电压	电源上升		1.6		V		

在自然通风条件下的温度范围内测得且 $V+ = 1.7V$ 至 $5.5V$ ($T_A = -55^\circ C$ 至 $70^\circ C$)，或 $V+ = 1.8V$ 至 $5.5V$ ($T_A = -55^\circ C$ 至 $150^\circ C$) (除非另有说明)；典型值规格条件： $T_A = 25^\circ C$ 且 $V+ = 3.3V$ (除非另有说明)

参数		测试条件	最小值	典型值	最大值	单位
	欠压检测	电源下降		1.1		V
t _{RESET}	复位时间	器件复位所需的时间		1.5		ms

- (1) 可重复性是指在相同条件下连续进行温度测量时重现读数的能力。
- (2) 在 $150^\circ C$ 结温下进行加速使用寿命测试可确定长期稳定性。
- (3) 迟滞是指在发生室温 → 热 → 室温 → 冷 → 室温变化时重现温度读数的能力。该测试中使用的温度为 $-40^\circ C$ 、 $25^\circ C$ 和 $150^\circ C$ 。
- (4) 转换之间的静态电流

6.6 开关特性

在自然通风条件下的温度范围内且 $V+ = 1.7V$ 至 $5.5V$ ($T_A = -55^\circ C$ 至 $70^\circ C$)，或 $V+ = 1.8V$ 至 $5.5V$ ($T_A = -55^\circ C$ 至 $150^\circ C$) (除非另有说明)；典型值规格条件： $T_A = 25^\circ C$ 且 $V+ = 3.3V$ (除非另有说明)

参数		测试条件	最小值	典型值	最大值	单位
EEPROM						
	编程时间			7		ms
	写入次数		1,000	50,000		时间
	数据保留时间		10	100		年

6.7 两线制接口时序

在自然通风条件下的温度范围内测得且 $V+ = 1.7V$ 至 $5.5V$ ($T_A = -55^\circ C$ 至 $70^\circ C$)，或 $V+ = 1.8V$ 至 $5.5V$ ($T_A = -55^\circ C$ 至 $150^\circ C$) (除非另有说明)

		快速模式		单位
		最小值	最大值	
f _{SCL}	SCL 运行频率	1	400	KHz
t _{BUF}	停止和启动条件之间的总线空闲时间	1300		ns
t _{HD;STA}	重复启动条件后的保持时间。 在这段时间后，生成第一个时钟 ⁽¹⁾	600		ns
t _{SU;STA}	重复启动条件设置时间	600		ns
t _{SU;STO}	停止条件设置时间	600		ns
t _{HD;DAT}	数据保持时间	0		ns
t _{VD;DAT}	数据有效时间 ⁽²⁾		0.9	μs
t _{SU;DAT}	数据设置时间	100		ns
t _{LOW}	SCL 时钟低电平周期	1300		ns
t _{HIGH}	SCL 时钟高电平周期	600		ns
t _F - SDA	数据下降时间	20 × (V+ / 5.5)	300	ns
t _F , t _R - SCL	时钟下降和上升时间		300	ns
t _R	SCL ≤ 100kHz 时的上升时间		1000	ns
	串行总线超时 (如果没有时钟则释放 SDA 总线)	20	40	ms

- (1) 对于快速模式，t_{HD;DAT} 最大值可达 0.9μs，比 t_{VD;DAT} 最大值要小一个转换时间。
- (2) t_{VD;DATA} = 数据信号从 SCL “低电平”到 SDA 输出 (“高电平”到 “低电平”，取决于更差情况)的时间。

6.8 时序图

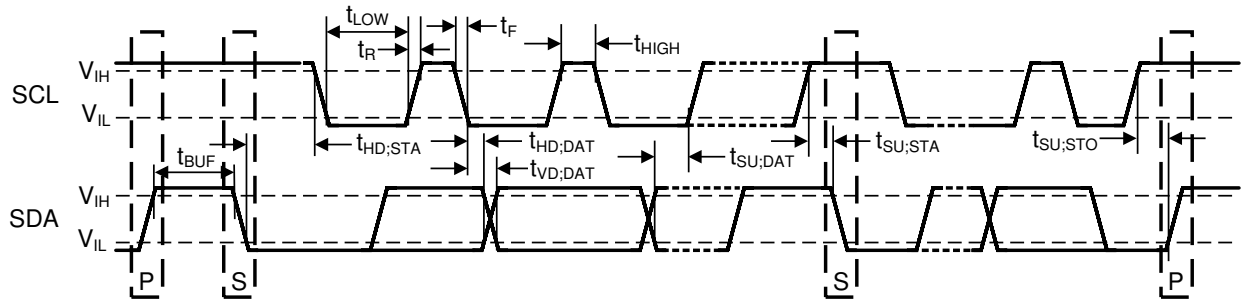


图 6-1. 两线制时序图

6.9 典型特性

$T_A = 25^\circ\text{C}$, $V+ = 3.3\text{V}$, 在油浴中进行测量 (除非另有说明)

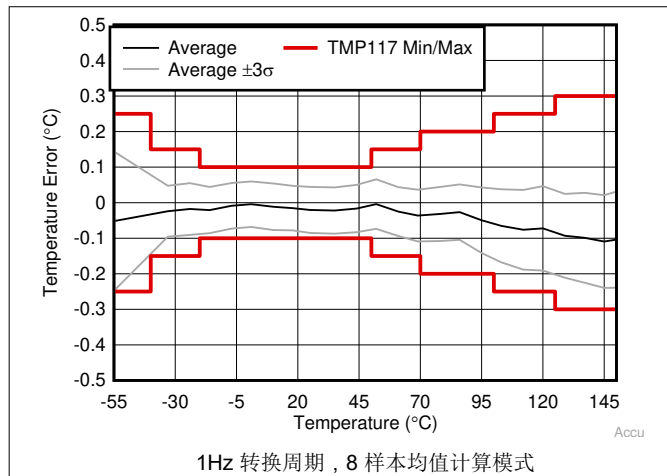


图 6-2. DRV 封装温度误差与温度间的关系

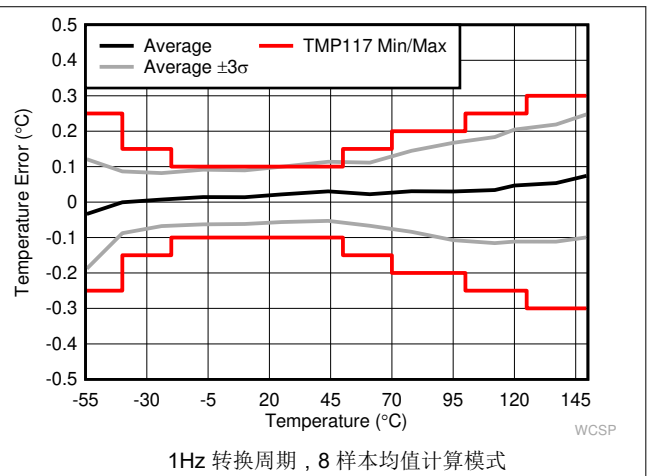


图 6-3. YBG 封装温度误差与温度间的关系

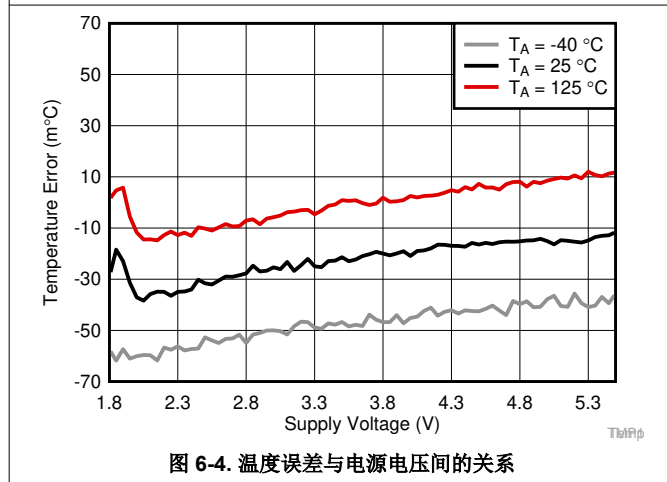


图 6-4. 温度误差与电源电压间的关系

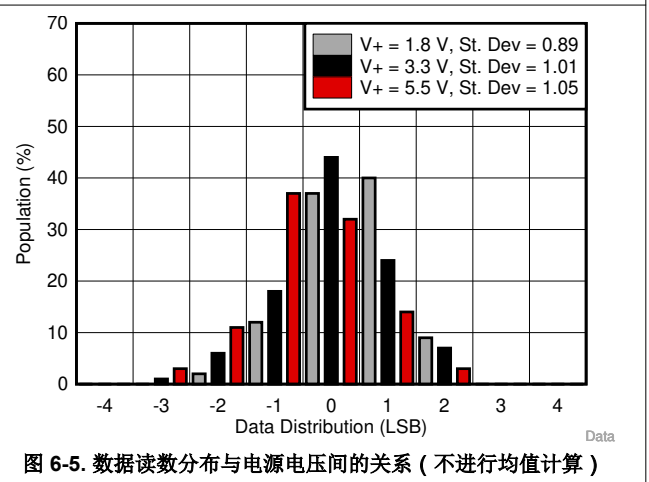


图 6-5. 数据读数分布与电源电压间的关系 (不进行均值计算)

6.9 典型特性 (continued)

$T_A = 25^\circ\text{C}$, $V_+ = 3.3\text{V}$, 在油浴中进行测量 (除非另有说明)

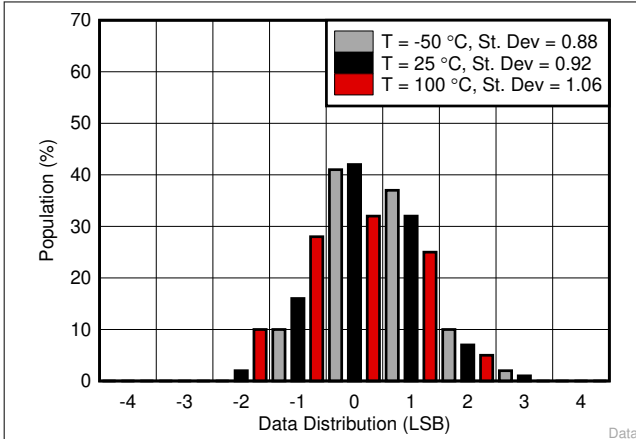
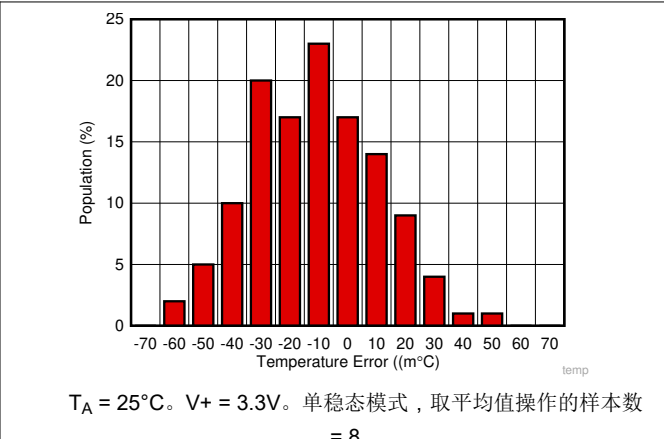
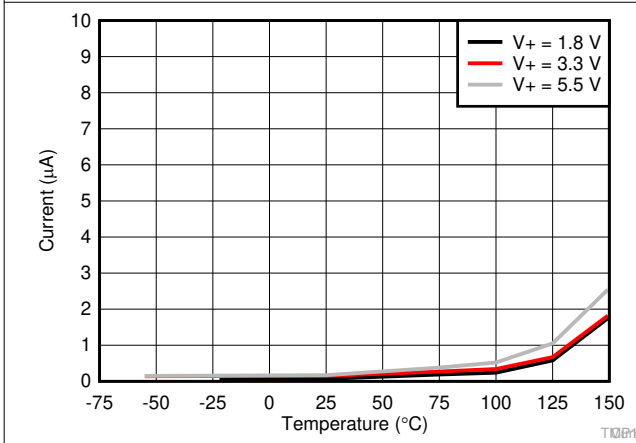


图 6-6. 数据读数分布与温度间的关系 (不进行均值计算, $V_+ = 3.3\text{V}$)



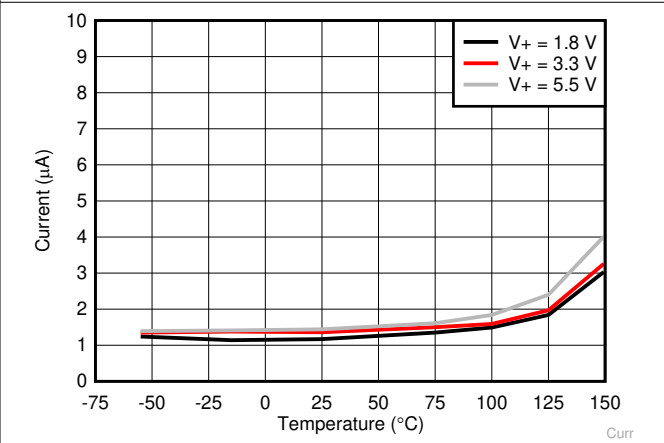
$T_A = 25^\circ\text{C}$. $V_+ = 3.3\text{V}$. 单稳态模式, 取平均值操作的样本数 = 8。

图 6-7. 典型的温度分布误差



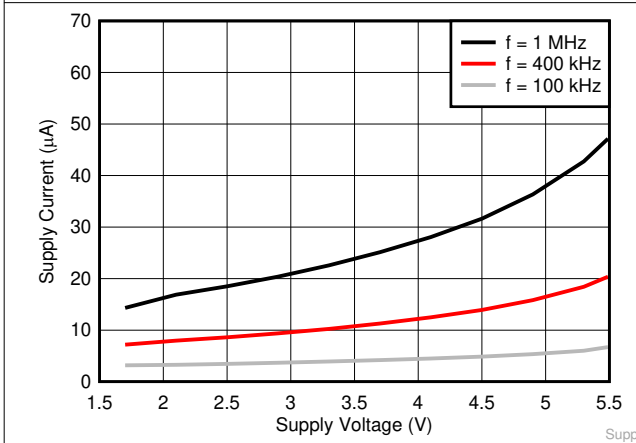
串行总线无效

图 6-8. 关断模式下的静态电流



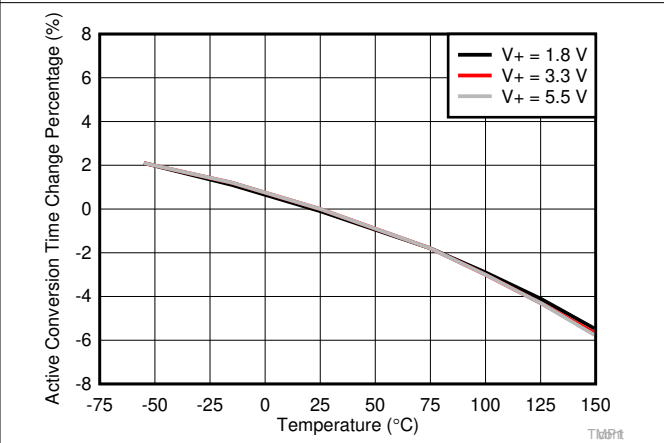
串行总线无效

图 6-9. 待机模式下的静态电流



SCL 引脚已计时

图 6-10. 关断模式下的静态电流

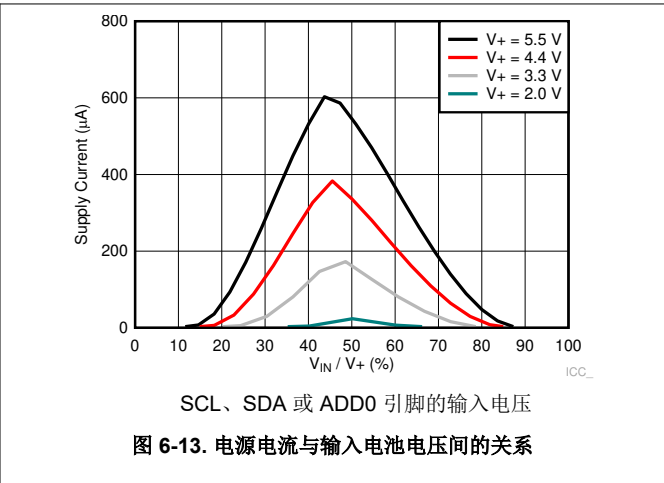
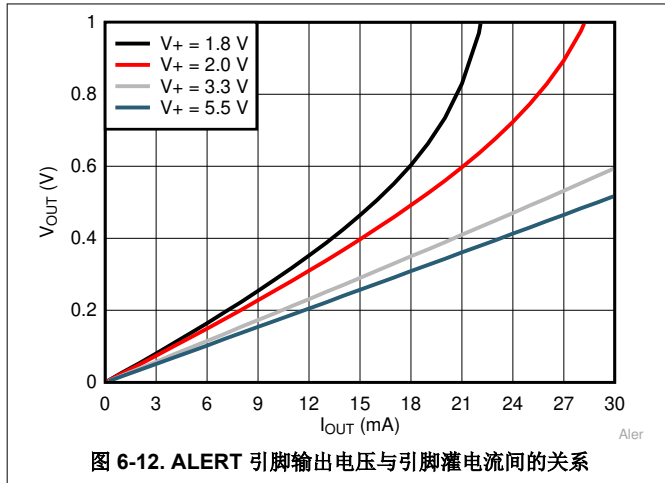


标准化为 25°C , $V_+ = 3.3\text{V}$

图 6-11. 有效转换时间与温度间的关系

6.9 典型特性 (continued)

$T_A = 25^\circ\text{C}$, $V_+ = 3.3\text{V}$, 在油浴中进行测量 (除非另有说明)



7 详细说明

7.1 概述

TMP117 是一款数字输出温度传感器，专为热管理和热保护应用而设计。TMP117 兼容两线制、SMBus 和 I²C 接口。该器件的额定工作环境空气温度范围为 -55°C 至 150°C。图 7-1 显示了 TMP117 的方框图。

7.2 功能方框图

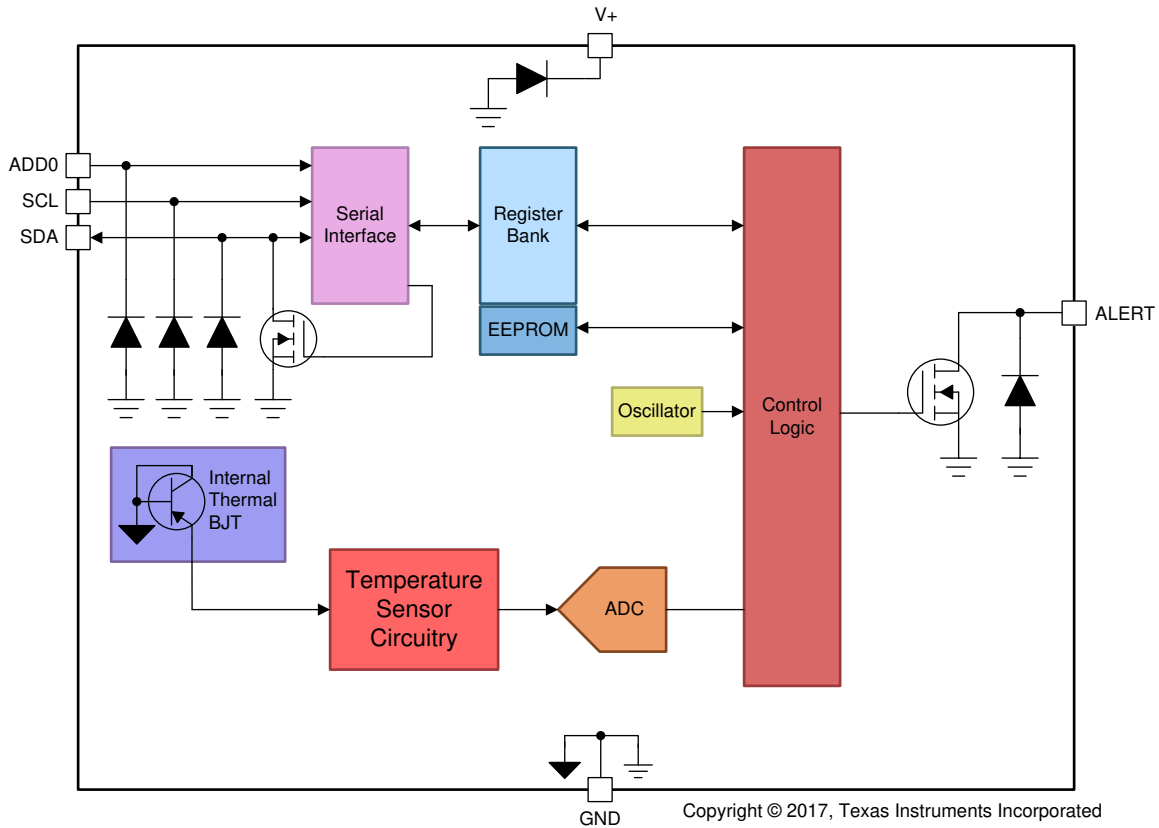


图 7-1. 内部框图

7.3 特性说明

7.3.1 上电

电源电压达到工作范围后，器件需要 1.5ms 的时间进行上电，然后才能开始转换。该器件也可编程为以关断模式启动。更多信息请参阅 [EEPROM 编程](#) 部分。在首次转换完成前，[温度寄存器](#) 的读数为 -256°C 。

7.3.2 均值计算

用户可通过 [AVG\[1:0\]](#) 位将器件配置为报告多次温度转换的平均值，从而减少转换结果中的噪声。通过将 AVG 设置为 01 来使 TMP117 执行均值计算时，器件将执行配置好的转换次数 (8 次)。器件会累加这些转换结果，然后在过程结束时报告所收集的所有结果的平均值。如图 6-6 和图 6-7 中的噪声直方图所示，未进行均值计算时，温度结果输出的可重复性约为 $\pm 3\text{LSB}$ ，而当器件配置为执行 8 次转换的均值计算时，可重复性约为 $\pm 1\text{LSB}$ 。

图 7-2 显示了使用均值计算模式来实现这种噪声性能改进时的总转换周期时间折衷。由于增加了转换周期中的有效转换时间，均值计算将增加有效电流消耗的平均值。例如，单次有效转换通常需要 15.5ms，因此如果器件配置为报告 8 次转换的平均值，那么有效转换时间就是 124ms ($15.5\text{ms} \times 8$)。使用 [方程式 1](#) 将有效转换时间的这种增加考虑在内，以准确计算器件的平均电流消耗值。可通过增加器件在待机期间所花费的时间 (与有效转换相比) 来降低器件的平均电流消耗。在出厂 EEPROM 设置下，器件配置为报告 8 次转换的平均值，默认的转换周期时间为 1 秒。

连续转换模式和单稳态模式中都可以使用均值计算。

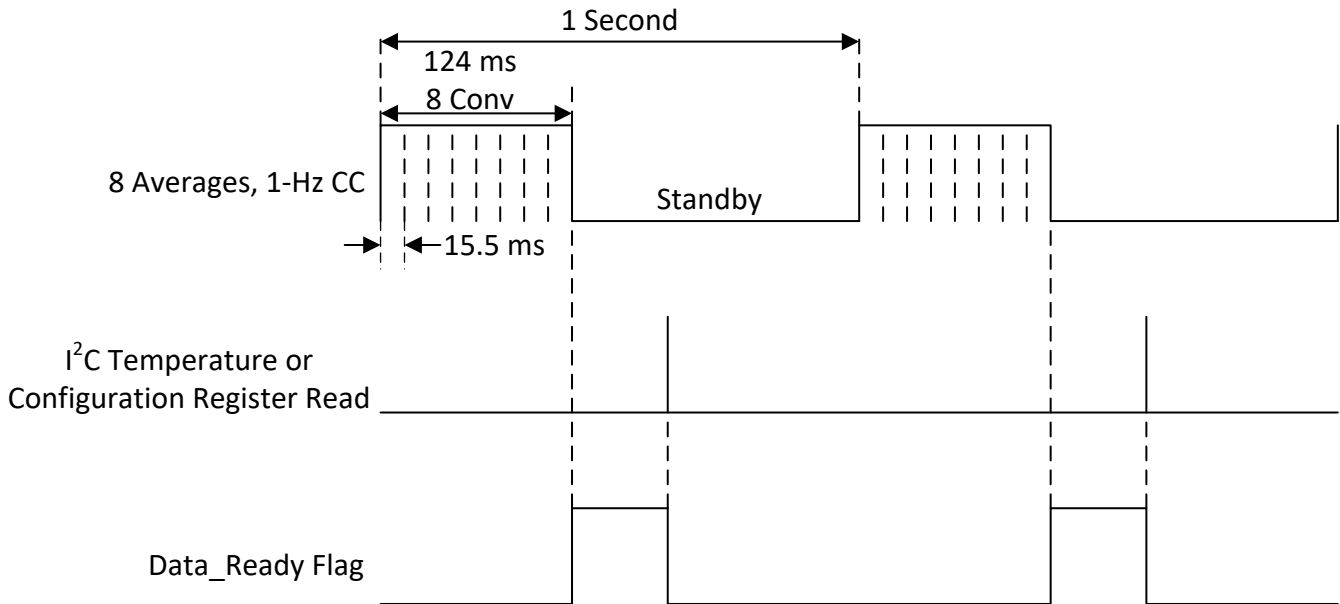


图 7-2. 均值计算时序图

7.3.3 温度结果和限制

每次转换结束时，器件都会使用转换结果来更新温度寄存器。结果寄存器中的数据采用的是二进制补码格式，数据宽度为 16 位，分辨率为 7.8125m°C。表 7-1 显示了多个示例，介绍了可从温度结果寄存器中读取的可能的二进制数据，以及相应的十六进制和温度对等值。

TMP117 还具有警报状态标志和警报引脚功能，它们使用存储在 [下限寄存器](#) 和 [上限寄存器](#) 中的温度限值。写入上限和下限寄存器的数据采用的数据格式与温度结果寄存器相同。

表 7-1. 16 位温度数据格式

温度 (°C)	温度寄存器值 (分辨率为 0.0078125°C)	
	二进制	十六进制
- 256	1000 0000 0000 0000	8000
- 25	1111 0011 1000 0000	F380
-0.1250	1111 1111 1111 0000	FFF0
-0.0078125	1111 1111 1111 1111	FFFF
0	0000 0000 0000 0000	0000
0.0078125	0000 0000 0000 0001	0001
0.1250	0000 0000 0001 0000	0010
1	0000 0000 1000 0000	0080
25	0000 1100 1000 0000	0C80
100	0011 0010 0000 0000	3200
255.9921	0111 1111 1111 1111	7FFF

7.4 器件功能模式

通过使用 MOD[1:0] 位，可以将 TMP117 配置为在各种转换模式下工作。这些模式提供了以预期应用所需的最省电方式运行器件的灵活性。

7.4.1 连续转换模式

当配置寄存器中的 MOD[1:0] 位设置为 00 或 10 时，该器件将在连续转换模式下运行。如图 7-3 所示，该器件在此模式下将持续进行温度转换，并在每次有效转换结束时更新温度结果寄存器。用户可以读取配置寄存器或温度结果寄存器，以清除 Data_Ready 标志。因此，Data_Ready 标志可用于确定转换何时完成，以便外部控制器能够将结果寄存器的读取和转换结果的更新同步。用户可以设置配置寄存器中的 DR/nAlert_EN 位，以监测 ALERT 引脚上 Data_Ready 标志的状态。

每个转换周期都由一个有效转换阶段和后跟的一个待机阶段组成。该器件在有效转换期间通常会消耗 135μA 电流，而在低功耗待机期间仅消耗 1.25μA 电流。图 7-3 显示了连续电流模式下一个转换周期内的电流消耗曲线。可以使用配置寄存器中的 CONV[2:0] 和 AVG[1:0] 位来配置有效转换阶段和待机阶段的持续时间，从而能够根据应用要求优化器件的平均电流消耗。更改转换周期持续时间还会影响温度结果更新率，因为温度结果寄存器会在每次有效转换结束时更新。

使用方程式 1 来计算器件在连续转换模式下的平均电流消耗。

$$\frac{(\text{Active Current Consumption} \times \text{Active Conversion Time}) + (\text{Standby Current Consumption} \times \text{Standby Time})}{\text{Conversion Cycle Time}} \quad (1)$$

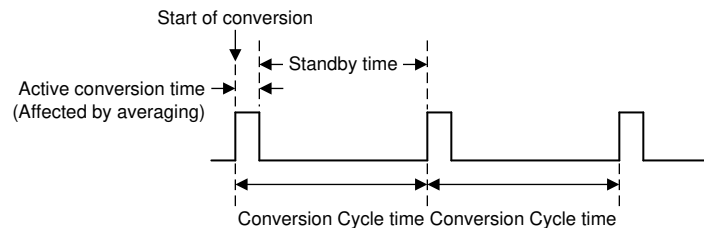


图 7-3. 转换周期时序图

7.4.2 关断模式 (SD)

当配置寄存器中的 MOD[1:0] 位设置为 01 时，器件会立即中止当前运行的转换并进入低功耗关断模式。在此模式下，器件会关闭所有有源电路，并可与 OS 模式结合使用以执行温度转换。工程师可将 TMP117 用于电池供电系统和其他低功耗应用，因为该器件在 SD 模式下通常仅消耗 250nA 电流。

7.4.3 单稳态模式 (OS)

当配置寄存器中的 MOD[1:0] 位设置为 11 时，TMP117 将运行一次温度转换，叫作单稳态转换。器件完成一次单稳态转换后，将进入低功耗关断模式。与连续转换模式不同，单稳态转换周期仅包含有效转换时间，没有待机阶段。因此，单稳态转换的持续时间仅受 AVG 位设置的影响。CONV 位不影响单稳态转换的持续时间。图 7-4 显示了 AVG 设置为 00 时此模式的时序图。当单稳态转换结束时，会设置配置寄存器中的 Data_Ready 和 ALERT 标志。Data_Ready 标志可用于确定转换何时完成。用户可在配置寄存器或温度结果寄存器上执行 I²C 读取操作，以清除 Data_Ready 标志。用户还可以设置配置寄存器中的 DR/nAlert_EN 位，以监测 ALERT 引脚上 Data_Ready 标志的状态。

无法将单稳态模式编程为默认启动模式。如果将 EEPROM 的启动模式编程为单稳态模式，则将默认设置改为关断模式。

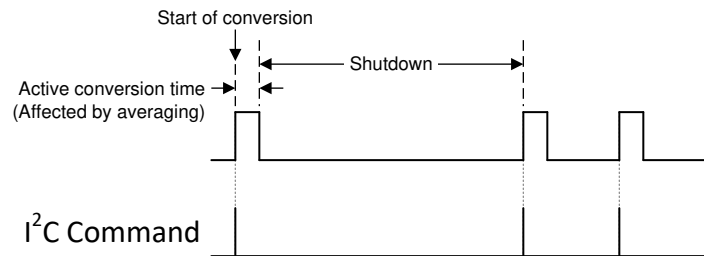


图 7-4. AVG[1:0] = 00 时的单稳态时序图

7.4.4 热模式和警报模式

TMP117 的内置热功能和警报功能可以在温度超过特定温度限值或器件处于特定温度范围内时向用户发出警报。每次转换（包括取均值计算）结束时，TMP117 都会将转换后的温度结果与存储在下限寄存器和上限寄存器中的值进行比较。器件随后会设置或清除配置寄存器中的相应状态标志，如本节中所述。

7.4.4.1 警报模式

如果配置寄存器中的 T/nA 位设置为 0，器件将处于警报模式。在此模式下，器件将把每次转换结束时的转换结果与下限寄存器和上限寄存器中的值进行比较。如果温度结果超过上限寄存器中的值，将设置配置寄存器中的 HIGH_Alert 状态标志。另一方面，如果温度结果低于下限寄存器中的值，将设置配置寄存器中的 LOW_Alert 状态标志。如图 7-5 所示，用户可以运行从配置寄存器读取的一个 I²C，以清除警报模式下的状态标志。

如果用户将器件配置为警报模式，它会影响 ALERT 引脚的行为。如果设置了 HIGH_Alert 或 LOW_Alert 状态标志，器件会将 ALERT 引脚设置为在此模式下有效，如图 7-5 所示。用户可以运行配置寄存器的 I²C 读取结果（这还会清除状态标志），也可以运行 SMBus 警报响应命令（请参阅 SMBus 警报功能部分）以使 ALERT 引脚无效。可以使用配置寄存器中的 POL 位设置来更改 ALERT 引脚的极性。

这种模式能够有效地让器件发挥范围限制检测器的作用。因此，如果应用需要检测温度是否超出额定范围，则可以使用这个模式。

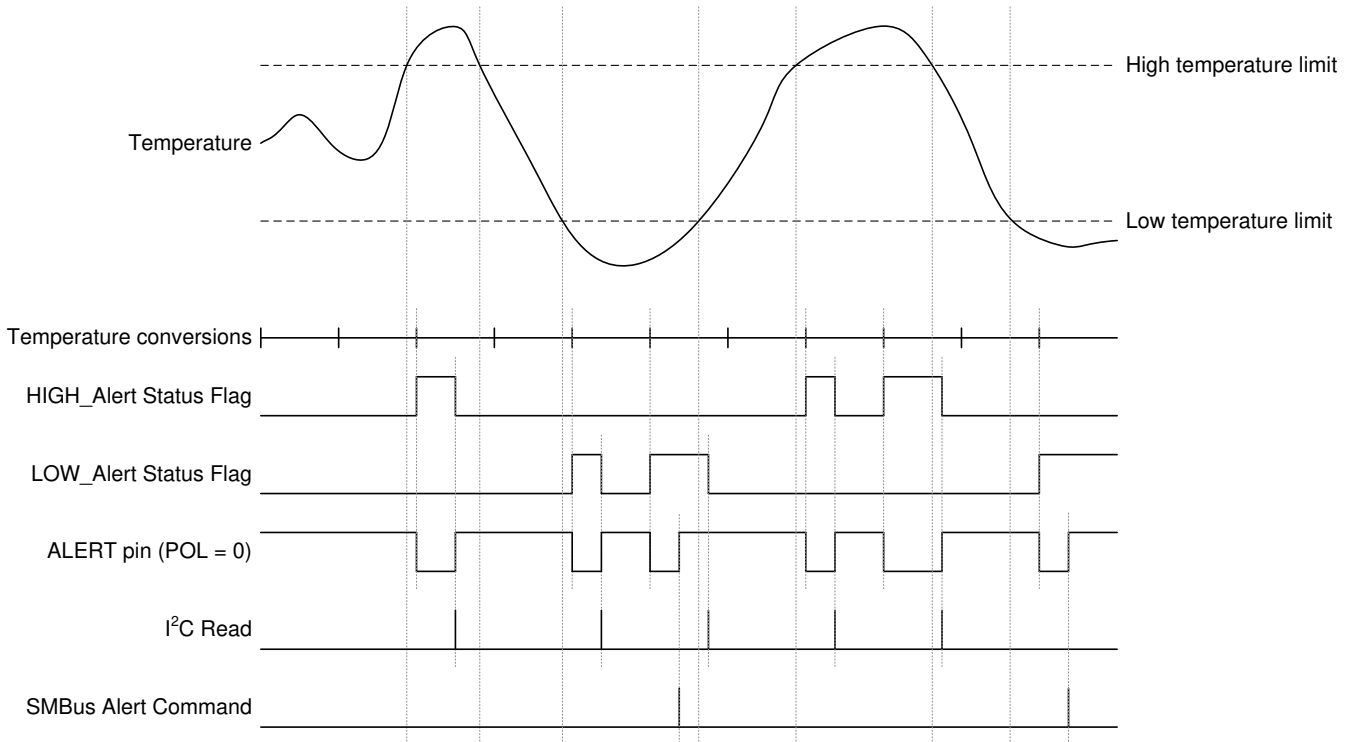


图 7-5. 警报模式时序图

7.4.4.2 热模式

如果配置寄存器中的 T/nA 位设置为 1，器件将处于热模式。在此模式下，器件会将每次转换结束时的转换结果与下限寄存器和上限寄存器中的值进行比较，如果温度超过上限寄存器中的值，则设置配置寄存器中的 HIGH_Alert 状态标志。设置后，如果转换结果低于下限寄存器中的值，器件将清除 HIGH_Alert 状态标志。因此，上限和下限之间的差值有效地起到了迟滞的作用。在这个模式下，LOW_Alert 状态标志将被禁用，并且始终读为 0。与警报模式不同，配置寄存器的 I²C 读取不会影响状态位。HIGH_Alert 状态标志仅在转换结束时根据与上限和下限相比而得到的温度结果值进行设置或清除。

与警报模式一样，将器件配置为热模式也会影响 ALERT 引脚的行为。在这个模式下，如果设置了 HIGH_Alert 状态标志，器件将使 ALERT 引脚有效，并在 HIGH_Alert 状态标志被清零时使 ALERT 引脚无效。在热模式下，不能通过执行配置寄存器的 I²C 读取或 SMBus 警报响应命令来使 ALERT 引脚清零。与警报模式一样，如果用户调整配置寄存器中的 POL 位设置，则可以更改 ALERT 引脚运行状态的极性。

因此，这种模式能够有效地让器件发挥上限阈值检测器的作用。如果应用需要检测温度是否已超过所需阈值，就可以使用这个模式。图 7-6 显示了此模式的时序图。

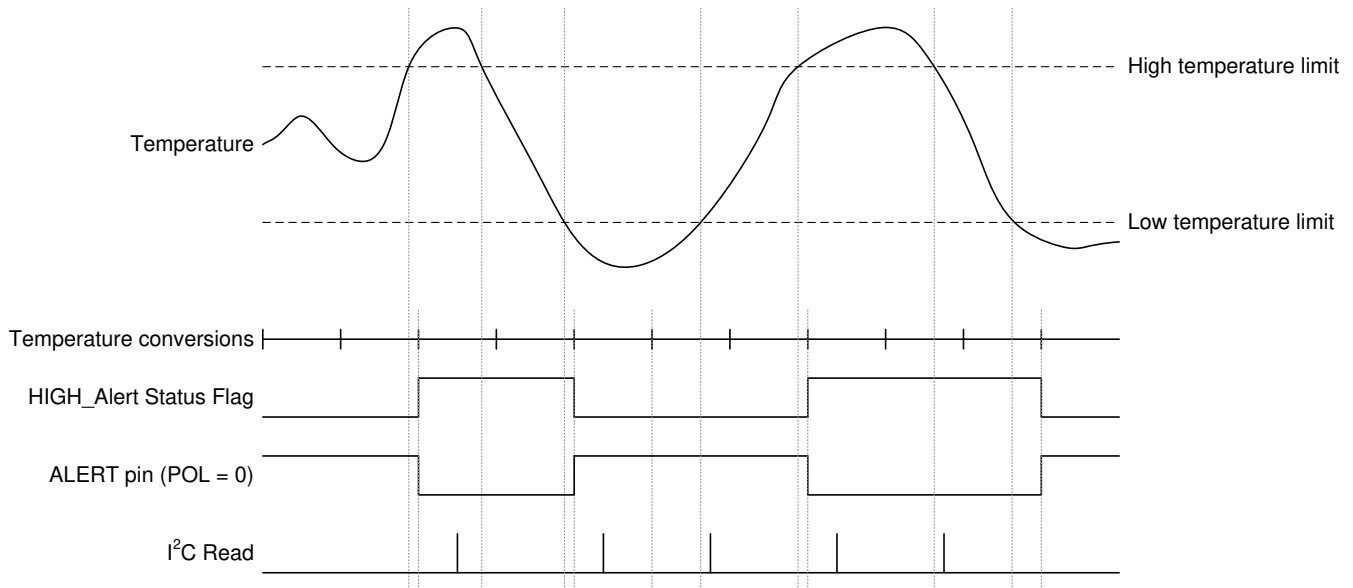


图 7-6. 热模式时序图

7.5 编程

7.5.1 EEPROM 编程

7.5.1.1 EEPROM 概述

该器件包含一个用户可编程 EEPROM，具有两种用途：

- 存储上限寄存器、下限寄存器、转换周期时间、平均模式、转换模式（连续或关断模式）、警报功能模式（警报或热模式）和警报极性的上电复位 (POR) 值
- 存储四个 16 位位置用于一般用途。更多信息请参阅 [EEPROM\[4:1\] 寄存器](#)。

复位时，该器件会执行 POR 序列，将 EEPROM 中编程的值加载到相应的寄存器映射位置。这个过程大约需要 1.5ms。上电序列完成后，器件将按照从 EEPROM 加载的配置参数开始运行。在这个初始 POR 期间，对限值寄存器或配置寄存器执行的任何 I²C 写入都将被忽略。器件在上电期间仍然可以执行 I²C 读取事务。执行 POR 序列时，将设置 [EEPROM 解锁寄存器](#) 中的 EEPROM_Busy 状态标志。

如表 7-3 所示，在生产过程中，将使用复位值对 TMP117 中的 EEPROM 进行编程。[对 EEPROM 进行编程](#) 部分介绍了如何更改这些值。在生产过程中，还会在通用 EEPROM 位置中编程一个唯一 ID。这个唯一 ID 用于支持 NIST 可追溯性。TMP117 器件在生产调试阶段经过 100% 测试，可通过 NIST 进行追溯，且使用经 ISO/IEC 17025 认证标准校准的设备进行了验证。如果不需要 NIST 可追溯性，可仅对通用 EEPROM[4:1] 位置进行重新编程。

7.5.1.2 对 EEPROM 进行编程

为防止意外编程，EEPROM 默认处于锁定状态。锁定后，对寄存器映射位置的任何 I²C 写入将仅在易失性寄存器上执行，不在 EEPROM 上执行。

图 7-7 显示了介绍 EEPROM 编程序列的流程图。若要对 EEPROM 进行编程，请首先通过设置 [EEPROM 解锁寄存器](#) 中的 EUN 位来解锁 EEPROM。解锁 EEPROM 后，对寄存器映射位置的任何后续 I²C 写入都会对 EEPROM 中一个相应的非易失性存储器位置进行编程。对单个位置进行编程通常需要 7ms 并消耗 230μA 电流。在编程完成之前，请勿执行任何 I²C 写入操作。编程期间会设置 EEPROM_busy 标志。读取此标志以监测编程是否完成。对所需数据编程完毕后，发出通用广播复位命令以触发软件复位。来自 EEPROM 的编程数据随后将作为复位序列的一部分加载到相应的寄存器映射位置。此命令还会清除 EUN 位并自动锁定 EEPROM 以防止任何进一步的意外编程操作。请避免在 EEPROM 处于解锁状态时使用器件来执行温度转换。

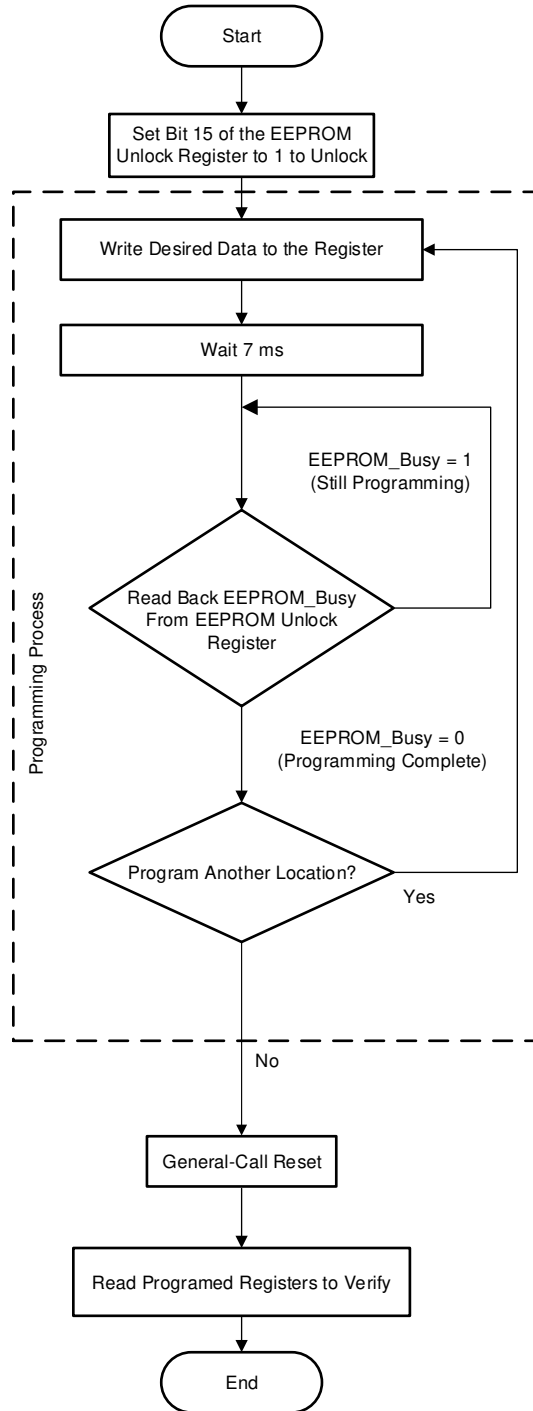


图 7-7. EEPROM 编程序列

7.5.2 指针寄存器

图 7-8 显示了 TMP117 的内部寄存器结构。器件的 8 位指针寄存器用于寻址指定的数据寄存器。复位值为 00。

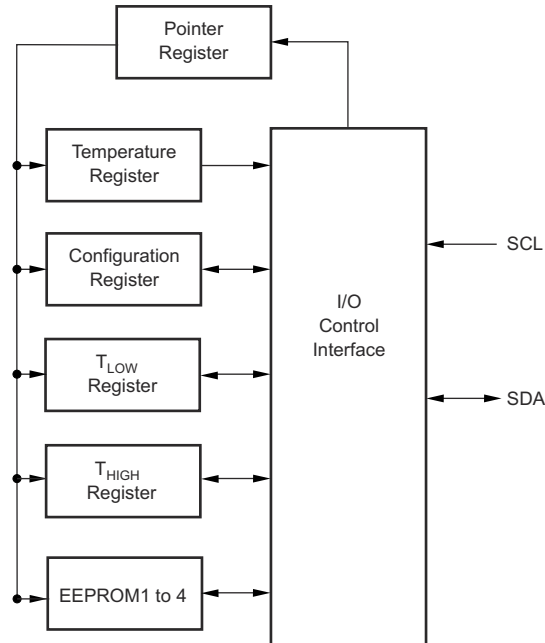


图 7-8. 内部寄存器结构

7.5.3 I²C 和 SMBus 接口

7.5.3.1 串行接口

TMP117 只在与两线制、SMBus 和 I²C 接口兼容的总线上作为从器件运行。通过开漏 I/O 线路以及 SDA 和 SCL 引脚与总线连接。SDA 和 SCL 引脚特有集成的峰值抑制滤波器和施密特触发器来大大减少输入峰值和总线噪声的影响。器件支持快速（1kHz 至 400kHz）模式的传输协议。首先发送的寄存器字节为最高有效字节，之后是最低有效字节。

7.5.3.1.1 总线概述

发起一个数据传输的器件被称为一个主器件，而受主控器件控制的器件为从器件。总线必须由一个生成串行时钟（SCL）、控制总线访问、并生成启动和停止条件的主器件控制。

为了寻址一个特定的器件，要在 SCL 引脚为高电平时将数据线（SDA）的逻辑电平从高拉为低，以发送一个启动条件。总线上的所有从器件在时钟的上升沿移入从器件地址字节，最后一位表明希望进行读取还是写入操作。在第九个时钟脉冲期间，被寻址的从器件会生成一个确认并将 SDA 引脚下拉为低电平，以响应主器件。

随后会发起数据传输并发送 8 个时钟脉冲，后跟一个确认位。在数据传输期间，SCL 引脚为高电平时 SDA 引脚必须保持稳定，这是因为 SCL 引脚为高电平时，SDA 引脚的任何变化都会被看作是启动或停止信号。

当所有数据都传输完毕后，主器件会生成一个重复的启动条件或停止条件。

- TMP117 将忽略任何 I²C 流量，直到观察到启动条件
- TMP117 每次看到停止条件时，I²C 状态机都会重置
- TMP117 在有效通信期间不得连接到 I²C 总线。

7.5.3.1.2 串行总线地址

为了与 TMP117 进行通信，主器件必须首先通过一个地址字节来寻找从器件的地址。该地址字节包括 7 个地址位和 1 个读取/写入（R/W）位，这个 R/W 位表明是执行读取还是写入操作。

TMP117 具有一个地址引脚，最多允许在单个总线上寻址四个器件。表 7-2 介绍了用于适当连接最多四个器件的引脚逻辑电平。x 表示读取/写入 (R/W) 位。

表 7-2. 地址引脚和从器件地址

器件两线制地址	ADD0 引脚连接
1001000x	接地
1001001x	V+
1001010x	SDA
1001011x	SCL

7.5.3.1.3 写入和读取操作

用户可将寄存器地址写入指针寄存器以访问 TMP117 上的特定寄存器。指针寄存器的值是 R/W 位为低电平时在从器件地址字节之后传输的第一个字节。对 TMP117 的每次写入操作都需要一个指针寄存器的值。

从 TMP117 读取时，通过写入操作存入指针寄存器的最后一个值用于确定读取操作期间会读取哪个寄存器。要为读取操作更改寄存器指针，必须在指针寄存器中写入一个新值。用户可发出一个地址字节 (R/W 位为低电平) 后跟指针寄存器字节，为指针寄存器写入一个新值。无需额外的数据。主器件随后可生成一个启动条件并发送从器件地址字节 (R/W 位为高电平) 以启动读取命令。这个队列的详细信息请见图 7-10。如果需要从同一寄存器进行重复的读取操作，则不必一直发送指针寄存器字节，因为 TMP117 将保留指针寄存器的值，直到该值经由下次写入操作更改。

首先发送的寄存器字节为最高有效字节，之后是最低有效字节。

7.5.3.1.4 从模式操作

TMP117 可以用作从接收器或从发送器。作为从器件，TMP117 绝不会驱动 SCL 线路。

7.5.3.1.4.1 从接收器模式

主器件传输的第一个字节为从器件地址，其中 R/W 位为低电平。然后，TMP117 确认接收到有效地址。主器件传输的下一个字节为指针寄存器。然后，TMP117 确认接收到指针寄存器字节。接下来的一个或多个字节被写入由指针寄存器寻址的寄存器。TMP117 确认收到每个数据字节。主器件可生成启动或停止条件，从而终止数据传输。

7.5.3.1.4.2 从发射器模式

主器件传输的第一个字节为从器件地址，其中 R/W 位为高电平。从器件确认接收到一个有效从器件地址。下一个字节由从器件传输，是指针寄存器所指示的寄存器的最高有效字节。主器件确认接收到数据字节。从器件发出的下一个字节是最低有效位。主器件确认接收到数据字节。主器件可在接收任何数据字节时生成一个非确认，或生成启动或停止条件，从而终止数据传输。

7.5.3.1.5 SMBus 警报功能

TMP117 支持 SMBus 警报功能。当 ALERT 引脚连接到 SMBus 警报信号并且主器件感测到存在警报状态时，主器件可向总线发送 SMBus 警报命令 (0001 1001)。如果 ALERT 引脚有效，器件将确认 SMBus 警报命令，并通过在 SDA 线路上返回从器件地址进行响应。从器件地址字节的第八位 (LSB) 表明警报状态是因为温度超过 $T_{(HIGH)}$ 还是低于 $T_{(LOW)}$ 引起的。如果温度超过 $T_{(HIGH)}$ ，LSB 为高电平，如果温度低于 $T_{(LOW)}$ 则为低电平。这个队列的详细信息请见图 7-11。

如果总线中的多个器件对 SMBus 警报命令做出响应，对 SMBus 警报命令从器件地址部分的仲裁将确定哪个器件清除了其警报状态。具有最低两线制地址的器件将在仲裁中胜出。如果 TMP117 在仲裁中胜出，TMP117 的 ALERT 引脚将在 SMBus 警报命令完成时变为无效。如果 TMP117 未在仲裁中胜出，TMP117 的 ALERT 引脚将保持有效。

7.5.3.1.6 通用广播复位功能

如果第八位是 0，TMP117 会对两线制的通用广播地址 (0000 000) 作出响应。该器件将确认通用广播地址，并对第二个字节中的命令作出响应。如果第二个字节为 0000 0110，TMP117 内部寄存器会被复位为上电值。

7.5.3.1.7 超时功能

在启动和停止条件之间，如果主器件将 SCL 线保持为低电平，或者 TMP117 将 SDA 线保持为低电平 35ms (典型值)，则 TMP117 将复位串行接口。如果 SCL 引脚被拉低，TMP117 会释放 SDA 线，并等待来自主机控制器的启动条件。为避免激活超时功能，请保持在 SCL 工作频率至少为 1kHz 时的通信速度。

7.5.3.1.8 时序图

TMP117 兼容两线制、SMBus 和 I²C 接口。图 7-9 至图 7-12 显示了 TMP117 的各种操作。总线定义为：

总线空闲：SDA 和 SCL 线路都保持高电平。

开始数据传输：当 SCL 线路为高电平时，SDA 线路从高电平到低电平的状态变化将定义一个启动条件。每个数据传送由一个启动条件启动。

停止数据传输：当 SCL 线路为高电平时，SDA 线路从低电平到高电平的状态变化将定义一个停止条件。每一个被终止的数据传输带有一个重复的启动或者停止条件。

数据传输：在启动和停止条件之间传送的数据字节的数量没有限制，由主器件确定。

确认：每个接收器件被寻址后，必须生成一个确认位。做出确认的器件必须在确认时钟脉冲期间下拉 SDA 线路，这样一来，在确认时钟脉冲的高电平期间，SDA 线路为稳定低电平。用户必须考虑设置时间和保持时间。主器件在接收时，终止数据传输的信号是主器件在从器件传输的最后一个字节生成一个**非确认 (1)**。

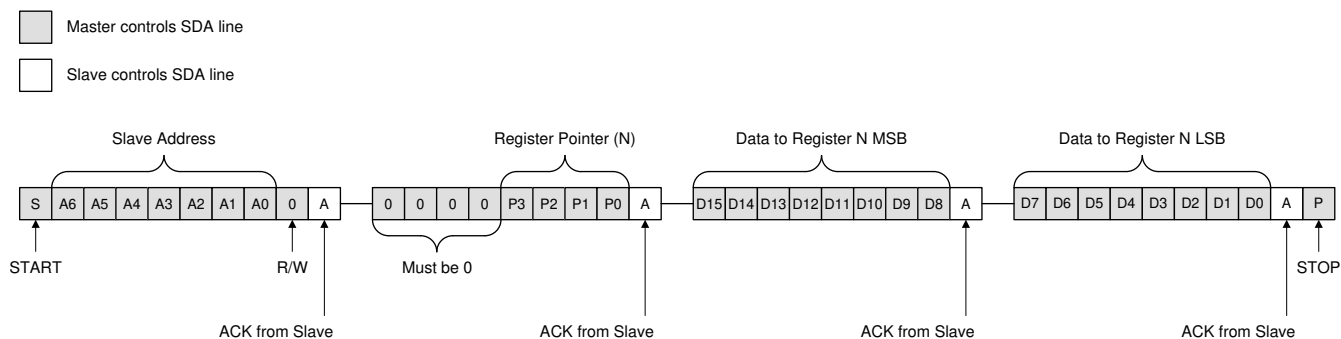


图 7-9. 写入字命令时序图

- Master controls SDA line
- Slave controls SDA line

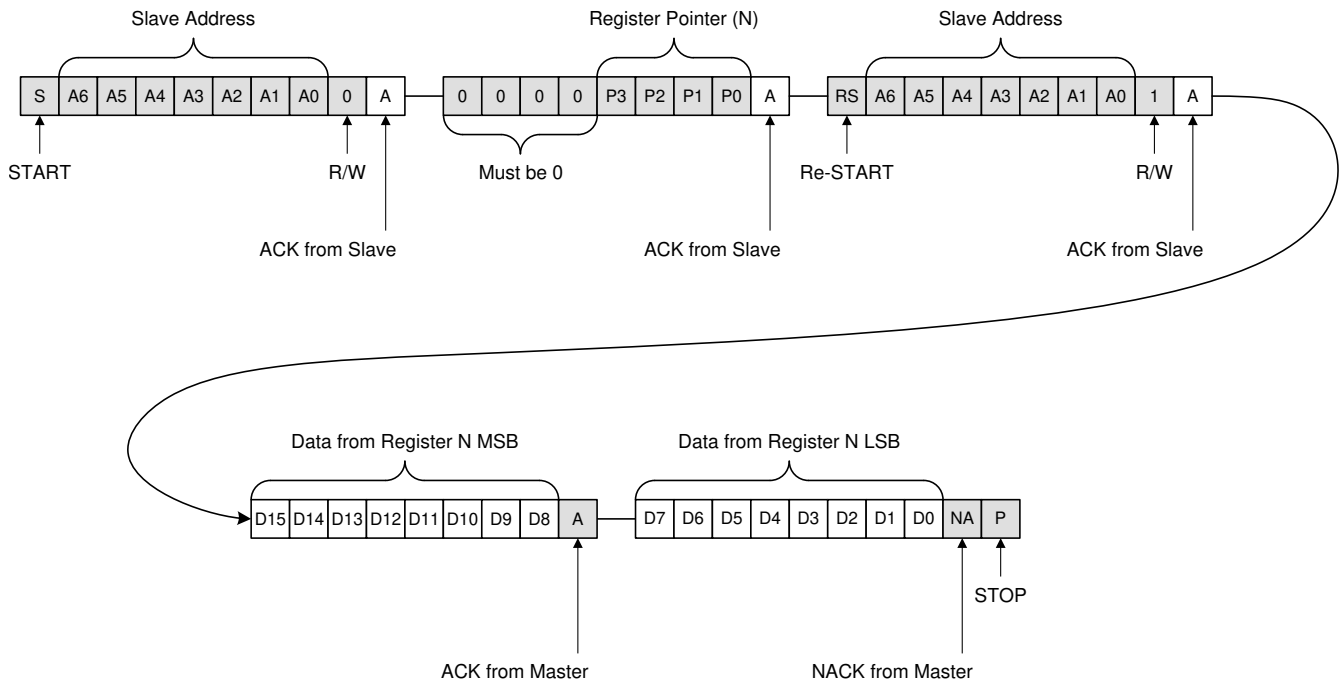


图 7-10. 读取字命令时序图

- Master controls SDA line
- Slave controls SDA line

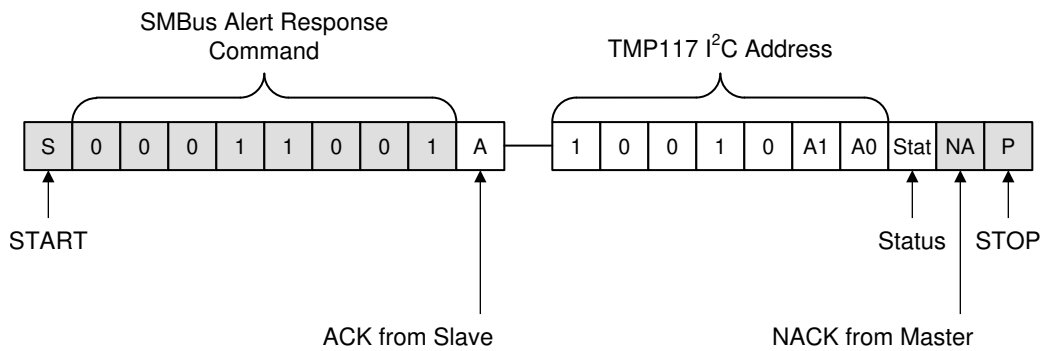


图 7-11. SMBus 警报时序图

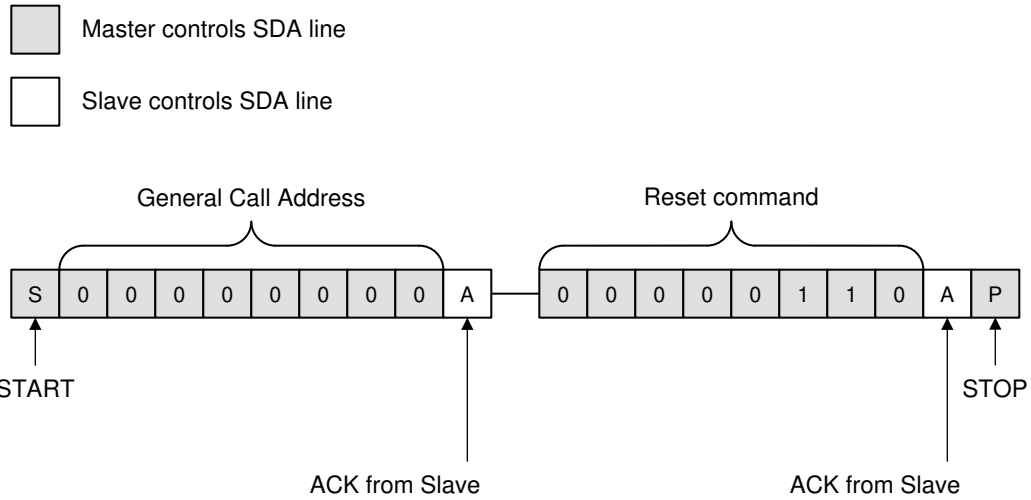


图 7-12. 通用广播复位命令时序图

7.6 寄存器映射

表 7-3. TMP117 寄存器映射

地址	类型	复位	缩写	寄存器名称	章节
00h	R	8000h	Temp_Result	温度结果寄存器	转到
01h	R/W	0220h ⁽¹⁾	Configuration	配置寄存器	转到
02h	R/W	6000h ⁽¹⁾	THigh_Limit	温度上限寄存器	转到
03h	R/W	8000h ⁽¹⁾	TLow_Limit	温度下限寄存器	转到
04h	R/W	0000h	EEPROM_UL	EEPROM 解锁寄存器	转到
05h	R/W	xxxxh ⁽¹⁾	EEPROM1	EEPROM1 寄存器	转到
06h	R/W	xxxxh ⁽¹⁾	EEPROM2	EEPROM2 寄存器	转到
07h	R/W	0000h ⁽¹⁾	Temp_Offset	温度偏移寄存器	转到
08h	R/W	xxxxh ⁽¹⁾	EEPROM3	EEPROM3 寄存器	转到
0Fh	R	0117h	Device_ID	器件 ID 寄存器	转到

(1) 此值在器件制造期间存储在电可擦除可编程只读存储器 (EEPROM) 中。可以通过在 EEPROM 单元中写入相关代码来更改器件的复位值 (请参阅 [EEPROM 概述](#) 部分)。

表 7-4. TMP117 访问类型代码

访问类型	代码	说明
读取类型		
R	R	读取
RC	R C	读取 以清除
写入类型		
W	W	写入
复位或默认值		
-n		复位后的值或默认值

7.6.1 寄存器说明

7.6.2 温度寄存器 (地址 = 00h) [默认复位 = 8000h]

此寄存器是一个 16 位只读寄存器，用于存储最近一次转换的输出。一个 LSB 等于 7.8125m°C，数据用二进制补码格式表示。复位后，在首次转换（包括均值计算）完成之前，温度寄存器的读数为 -256°C。更多信息请参阅 [上电](#) 部分。

返回 [寄存器映射](#)。

图 7-13. 温度寄存器

15	14	13	12	11	10	9	8
T15	T14	T13	T12	T11	T10	T9	T8
R-1	R-0	R-0	R-0	R-0	R-0	R-0	R-0
7	6	5	4	3	2	1	0
T7	T6	T5	T4	T3	T2	T1	T0
R-0	R-0	R-0	R-0	R-0	R-0	R-0	R-0

表 7-5. 温度寄存器字段说明

位	字段	类型	复位	说明
15:0	T[15:0]	R	8000h	存储最近温度转换结果的 16 位只读寄存器。

7.6.3 配置寄存器 (地址 = 01h) [出厂默认复位 = 0220h]

返回寄存器映射。

图 7-14. 配置寄存器

15		14		13		12		11		10		9		8	
HIGH_Alert	LOW_Alert	Data_Ready	EEPROM_Busy	MOD1 ⁽²⁾	MOD0 ⁽¹⁾	CONV2 ⁽¹⁾	CONV1 ⁽¹⁾								
R-0	R-0	R-0	R-0	R/W-0	R/W-0	R/W-1	R/W-0								
7		6		5		4		3		2		1		0	
CONV0 ⁽¹⁾	AVG1 ⁽¹⁾	AVG0 ⁽¹⁾	T/nA ⁽¹⁾	POL ⁽¹⁾	DR/Alert ⁽¹⁾	Soft_Reset									
R/W-0	R/W-0	R/W-1	R/W-0	R/W-0	R/W-0	R-0									

表 7-6. 配置寄存器字段说明

位	字段	类型	复位	说明
15	HIGH_Alert	R	0	上限警报标志： 1：当转换结果高于上限时设置 0：读取配置寄存器后清除 热模式： 1：当转换结果高于热限时设置 0：当转换结果低于迟滞值时清除
14	LOW_Alert	R	0	下限警报标志： 1：当转换结果低于下限时设置 0：读取配置寄存器时清除 热模式：始终设为 0
13	Data_Ready	R	0	数据就绪标志。 此标志表明转换完成，可以读取温度寄存器。每次读取温度寄存器或配置寄存器时，就会清除此位。当温度寄存器更新时，会在转换结束时设置此位。可通过设置配置寄存器的第 2 位，在 ALERT 引脚上监测数据就绪情况。
12	EEPROM_Busy	R	0	EEPROM 忙碌标志。 此标志的值表明 EEPROM 在编程或上电期间处于忙碌状态。
11:10	MOD[1:0]	R/W	0	设置转换模式。 00：连续转换 (CC) 01：关断 (SD) 10：连续转换 (CC)，与 00 相同 (读回 = 00) 11：单稳态转换 (OS)
9:7	CONV[2:0]	R/W	100	转换周期位。 请参阅表 7-7，了解转换间的待机时间。
6:5	AVG[1:0]	R/W	01	转换均值计算模式。确定在更新温度寄存器之前，收集并取平均值的转换结果的数量。该平均值是累计平均值，并非运行平均值。 00：不进行均值计算 01：8 次转换取平均值 10：32 次转换取平均值 11：64 次转换取平均值
4	T/nA	R/W	0	热/警报模式选择。 1：热模式 0：警报模式
3	POL	R/W	0	ALERT 引脚极性位。 1：高电平有效 0：低电平有效
2	DR/Alert	R/W	0	ALERT 引脚选择位。 1：ALERT 引脚反映数据就绪标志的状态 0：ALERT 引脚反映警报标志的状态
1	Soft_Reset	R/W	0	软件复位位。 设置为 1 时，它会触发持续 2ms 的软件复位 此位将始终读回 0

表 7-6. 配置寄存器字段说明 (continued)

位	字段	类型	复位	说明
0	—	R	0	未使用

- (1) 这些位可存储在 EEPROM 中。此寄存器的出厂设置为 0220。
 (2) MOD1 位不能存储在 EEPROM 中。该器件只能编程为在关断模式或连续转换模式下启动。

表 7-7. CC 模式下的转换周期时间

CONV[2:0]	AVG[1:0] = 00	AVG[1:0] = 01	AVG[1:0] = 10	AVG[1:0] = 11
000	15.5ms	125ms	500ms	1s
001	125ms	125ms	500ms	1s
010	250ms	250ms	500ms	1s
011	500ms	500ms	500ms	1s
100	1s	1s	1s	1s
101	4s	4s	4s	4s
110	8s	8s	8s	8s
111	16s	16s	16s	16s

如果完成给定均值计算设置所需的转换时间高于转换设置周期时间，则转换周期中将没有待机时间。

7.6.4 上限寄存器 (地址 = 02h) [出厂默认复位 = 6000h]

此寄存器是一个 16 位的读取/写入寄存器，用于存储与温度结果相比较的上限。一个 LSB 等于 7.8125m°C。寄存器的范围是 ±256°C。负数用二进制补码格式表示。在上电或通用广播复位后，上限寄存器会加载来自 EEPROM 的存储值。出厂默认复位值为 6000h。

返回 [寄存器映射](#)。

图 7-15. 上限寄存器

15		14		13		12		11		10		9		8	
H15		H14		H13		H12		H11		H10		H9		H8	
R/W-0		R/W-1		R/W-1		R/W-0		R/W-0		R/W-0		R/W-0		R/W-0	
7		6		5		4		3		2		1		0	
H7		H6		H5		H4		H3		H2		H1		H0	
R/W-0		R/W-0		R/W-0		R/W-0		R/W-0		R/W-0		R/W-0		R/W-0	

表 7-8. 上限寄存器字段说明

位	字段	类型	复位	说明
15:0	H[15:0]	R/W	6000h	16 位读取/写入寄存器，用于存储与温度结果相比较的上限。

7.6.5 下限寄存器 (地址 = 03h) [出厂默认复位 = 8000h]

此寄存器被配置为一个 16 位的读取/写入寄存器，用于存储与温度结果相比较的下限。一个 LSB 等于 7.8125m°C。寄存器的范围是 ±256°C。负数用二进制补码格式表示。数据格式与温度寄存器相同。在上电或复位后，下限寄存器会加载来自 EEPROM 的存储值。出厂默认复位值为 8000h。

返回 [寄存器映射](#)。

图 7-16. 下限寄存器

15		14		13		12		11		10		9		8	
L15		L14		L13		L12		L11		L10		L9		L8	
R/W-1		R/W-0		R/W-0		R/W-0		R/W-0		R/W-0		R/W-0		R/W-0	
7		6		5		4		3		2		1		0	
L7		L6		L5		L4		L3		L2		L1		L0	
R/W-0		R/W-0		R/W-0		R/W-0		R/W-0		R/W-0		R/W-0		R/W-0	

表 7-9. 下限寄存器字段说明

位	字段	类型	复位	说明
15:0	L[15:0]	R/W	8000h	16 位读取/写入寄存器，用于存储与温度结果相比较的下限。

7.6.6 EEPROM 解锁寄存器 (地址 = 04h) [复位 = 0000h]

返回寄存器映射。

图 7-17. EEPROM 解锁寄存器

15	14	13	12	11	10	9	8
EUN	EEPROM_Busy	—	—	—	—	—	—
R/W-0	R-0	R-0	R-0	R-0	R-0	R-0	R-0
7	6	5	4	3	2	1	0
—	—	—	—	—	—	—	—
R-0	R-0	R-0	R-0	R-0	R-0	R-0	R-0

表 7-10. EEPROM 解锁寄存器字段说明

位	字段	类型	复位	说明
15	EUN	R/W	0	EEPROM 解锁。 0：EEPROM 处于锁定状态，无法编程：对所有 EEPROM 地址（例如配置、限值和 EEPROM 位置 1-4）的写入操作将以数字逻辑形式写入寄存器，不在 EEPROM 中编程 1：EEPROM 处于解锁状态，可以编程：对可编程寄存器的任何写入操作都会对 EEPROM 中的相应位置进行编程
14	EEPROM_Busy	R	0	EEPROM 忙碌。此标志是配置寄存器中 EEPROM 忙碌标志（第 12 位）的镜像。 0：表明 EEPROM 已准备就绪，这意味着 EEPROM 已完成上个事务并准备好接受新命令 1：表明 EEPROM 处于忙碌状态，这意味着 EEPROM 当前正在完成编程操作或在执行上电复位负载
13:0	—	R	0	未使用

7.6.7 EEPROM1 寄存器 (地址 = 05h) [复位 = XXXXh]

EEPROM1 寄存器是一个 16 位寄存器，客户可将其用作暂存区来存储通用数据。此寄存器具有相应的 EEPROM 位置。当 EEPROM 处于锁定状态时，对此地址的写入操作会将数据写入寄存器而非 EEPROM。当 EEPROM 处于解锁状态时，对此寄存器的写入操作会导致相应的 EEPROM 位置被编程。更多信息请参阅[对 EEPROM 进行编程](#)部分。在制造过程中，会使用可被覆盖的唯一 ID 对 EEPROM[4:1] 进行预编程。为支持 NIST 可追溯性，请勿删除 EEPROM[1] 寄存器或对其进行重新编程。

返回寄存器映射。

图 7-18. EEPROM1 寄存器

15	14	13	12	11	10	9	8
D15	D14	D13	D12	D11	D10	D9	D8
R/W-x	R/W-x	R/W-x	R/W-x	R/W-x	R/W-x	R/W-x	R/W-x
7	6	5	4	3	2	1	0
D7	D6	D5	D4	D3	D2	D1	D0
R/W-x	R/W-x	R/W-x	R/W-x	R/W-x	R/W-x	R/W-x	R/W-x

表 7-11. EEPROM1 寄存器字段说明

位	字段	类型	复位	说明
15:0	D[15:0]	R/W	xxxxh	这个 16 位寄存器可用作暂存区。为支持 NIST 可追溯性，请勿删除此寄存器或对其进行重新编程。

7.6.8 EEPROM2 寄存器 (地址 = 06h) [复位 = 0000h]

此寄存器的功能与 EEPROM1 寄存器相同。

返回 [寄存器映射](#)。

图 7-19. EEPROM2 寄存器

15		14		13		12		11		10		9		8	
D15		D14		D13		D12		D11		D10		D9		D8	
R/W-x		R/W-x		R/W-x		R/W-x		R/W-x		R/W-x		R/W-x		R/W-x	
7		6		5		4		3		2		1		0	
D7		D6		D5		D4		D3		D2		D1		D0	
R/W-x		R/W-x		R/W-x		R/W-x		R/W-x		R/W-x		R/W-x		R/W-x	

表 7-12. EEPROM2 寄存器字段说明

位	字段	类型	复位	说明
15:0	D[15:0]	R/W	xxxxh	这个 16 位寄存器可用作暂存区。

7.6.9 温度偏移寄存器 (地址 = 07h) [复位 = 0000h]

这个 16 位寄存器可在系统校准期间用作用户定义的温度偏移寄存器。将在线性化后将偏移量添加到温度结果中。它与温度结果寄存器具有相同的 7.8125m°C 分辨率和相同的 ±256°C 范围。数据格式与温度寄存器相同。如果添加的结果超出范围，温度结果将显示为最大值或最小值。

返回 [寄存器映射](#)。

图 7-20. 温度偏移寄存器

15		14		13		12		11		10		9		8	
D15		D14		D13		D12		D11		D10		D9		D8	
R/W-0		R/W-0		R/W-0		R/W-0		R/W-0		R/W-0		R/W-0		R/W-0	
7		6		5		4		3		2		1		0	
D7		D6		D5		D4		D3		D2		D1		D0	
R/W-0		R/W-0		R/W-0		R/W-0		R/W-0		R/W-0		R/W-0		R/W-0	

表 7-13. 温度偏移寄存器字段说明

位	字段	类型	复位	说明
15:0	D[15:0]	R/W	0	来自系统校准的温度偏移数据。

7.6.10 EEPROM3 寄存器 (地址 = 08h) [复位 = xxxxh]

此寄存器的功能与 EEPROM1 寄存器相同。为支持 NIST 可追溯性，请勿删除 EEPROM[1] 寄存器或对其进行重新编程。

返回 [寄存器映射](#)。

图 7-21. EEPROM3 寄存器

15	14	13	12	11	10	9	8
D15	D14	D13	D12	D11	D10	D9	D8
R/W-x	R/W-x	R/W-x	R/W-x	R/W-x	R/W-x	R/W-x	R/W-x
7	6	5	4	3	2	1	0
D7	D6	D5	D4	D3	D2	D1	D0
R/W-x	R/W-x	R/W-x	R/W-x	R/W-x	R/W-x	R/W-x	R/W-x

表 7-14. EEPROM3 寄存器字段说明

位	字段	类型	复位	说明
15:0	D[15:0]	R/W	xxxxh	这个 16 位寄存器可用作暂存区。为支持 NIST 可追溯性，请勿删除此寄存器或对其进行重新编程。

7.6.11 器件 ID 寄存器 (地址 = 0Fh) [复位 = 0117h]

这个只读寄存器用于指明器件 ID。

返回 [寄存器映射](#)。

图 7-22. 器件 ID 寄存器

15	14	13	12	11	10	9	8
Rev3	Rev2	Rev1	Rev0	DID11	DID10	DID9	DID8
R-x	R-x	R-x	R-x	R-0	R-0	R-0	R-1
7	6	5	4	3	2	1	0
DID7	DID6	DID5	DID4	DID3	DID2	DID1	DID0
R-0	R-0	R-0	R-1	R-0	R-1	R-1	R-1

表 7-15. 器件 ID 寄存器字段说明

位	字段	类型	复位	说明
15:12	Rev[3:0]	R	0h	指明版本号。
11:0	DID[11:0]	R	117h	指明器件 ID。

8 应用和实现

备注

以下应用部分中的信息不属于 TI 器件规格的范围，TI 不担保其准确性和完整性。TI 的客户应负责确定器件是否适用于其应用。客户应验证并测试其设计，以确保系统功能。

8.1 应用信息

TMP117 用于测量电路板上安装器件位置处的温度。可编程地址选项支持在单一串行总线上监测电路板上的四个位置（最多）。如需更多信息，请参阅 ti.com 上的 [测量环境空气温度的注意事项 \(SNOA966\)](#)、[用 TMP116 温度传感器替代电阻式温度检测器 \(SNOA969\)](#) 和 [温度传感器：表面贴装器件的 PCB 指南 \(SNOA967\)](#) 等相关应用报告。

8.2 典型应用

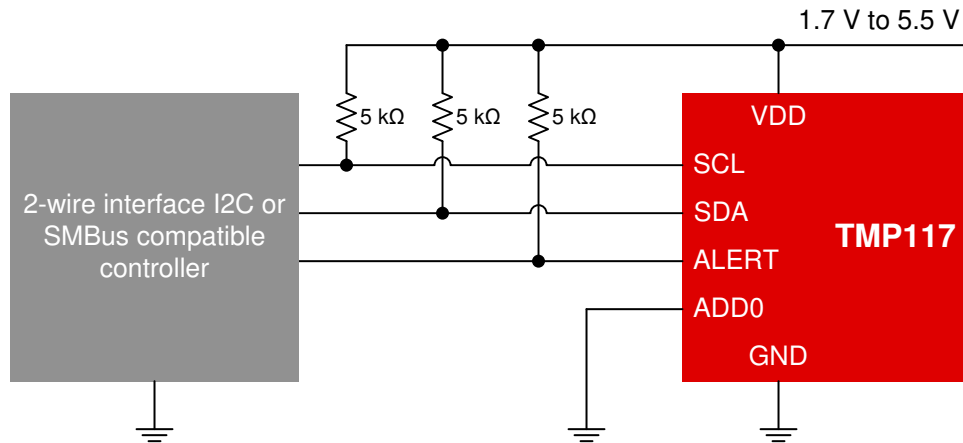


图 8-1. 典型连接

8.2.1 设计要求

TMP117 仅作为从器件运行，通过与 I²C 兼容的串行接口与主机进行通信。SCL 是输入引脚，SDA 是双向引脚，ALERT 是输出。TMP117 在 SDA 和 ALERT 引脚上需要一个上拉电阻器。上拉电阻器的建议值是 5k Ω 。在某些应用中，上拉电阻器可以低于或高于 5k Ω 。建议在 V+ 和 GND 之间连接一个容值为 0.1 μ F 的旁路电容器。如果系统微处理器 SCL 引脚为漏极开路，则需要一个 SCL 上拉电阻器。使用额定温度范围与应用工作范围相匹配的陶瓷电容器类型，并将该电容器放置在尽可能靠近 TMP117 的 V+ 引脚的位置。ADD0 引脚可以直接连接到 GND、V+、SDA 和 SCL，用于选择四个可能的唯一从器件 ID 地址。表 7-1 介绍了寻址方案。ALERT 输出引脚可连接至微控制器中断，当温度限制超过寄存器 02h 和 03h 中的可编程值时，该中断就会触发事件。ALERT 引脚在不使用时可以保持悬空或接地。

8.2.2 详细设计过程

8.2.2.1 噪声和取平均值操作

器件温度采样分布 (禁用了取平均值功能) 会覆盖大约六个相邻代码的区域。六个代码的噪声区域在整个电源范围和温度范围内保持不变, 标准偏差约为 1LSB。该器件提供了一个针对 1、8、32 或 64 次转换的取平均值工具。如图 6-7 所示, 8 样本均值计算可将内部噪声分布降低到 2LSB 的理论最小值。这种均值计算意味着如果系统温度变化缓慢且电源电压保持稳定, 则 8 样本均值计算足以抵消器件噪声并提供稳定的温度读数。但是, 如果系统环境嘈杂 (比如在测量气流温度、电源波动、串行总线上的密集通信等数据时), 则建议对更多的样本进行取平均值操作。

8.2.2.2 自发热效应 (SHE)

在 ADC 转换期间, 尽管 TMP117 的功耗很小, 但仍会耗散一些功率以使器件发热。针对某些精确测量, 应考虑自发热效应 (SHE)。图 8-2 显示了电源开关打开后, 器件在 25°C 时在静止空气中的 SHE。器件封装被焊接到尺寸为 11mm × 20mm × 1.1mm 的测试板上。测试板水平放置, 器件在最上方。TMP117 处于连续转换模式, 取 64 次采样的平均值, 转换周期时间为 0。除了每秒读取一次温度数据外, 没有数字总线活动。如图 8-2 所示, 当器件耗散更多功率时, 静止空气中的 SHE 稳定时间会更长。

SHE 漂移与器件耗散的功率成正比。SHE 漂移也与器件温度成正比, 因为相同电源电压下的消耗电流会随着温度的升高而增加。图 8-3 显示了在相同的测试板和上述相同条件下, SHE 漂移与温度和 25°C 耗散功率间的关系。

若要估算类似尺寸电路板的 SHE, 请计算 25°C 时的器件消耗功率, 并使用图 8-3 中所示的相应功率曲线。例如, 在 3.3V 电源和 25°C 温度下, 在没有 DC 的 CC 模式下, 器件将耗散 410μWt。因此, 在所述条件下, 静止空气中的自发热温度大约为 40m°C, 在 150°C 时升至 52m°C。

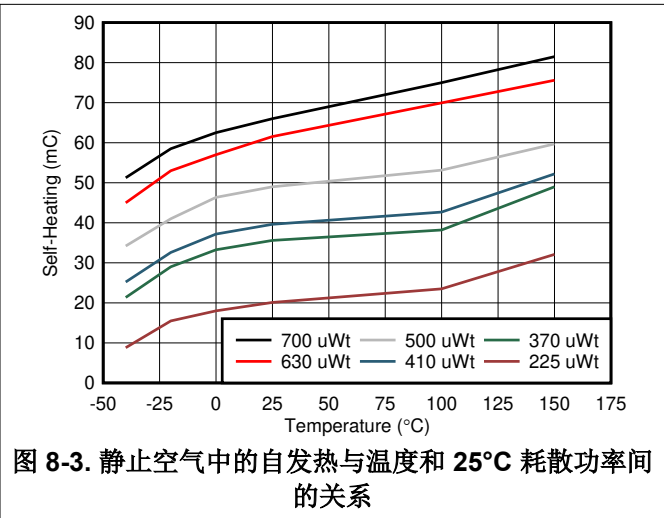
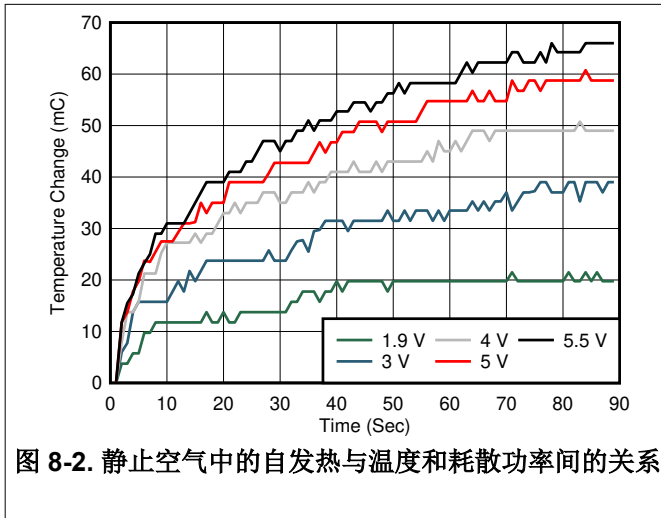
以下方法可以降低 SHE :

- 系统校准不仅能够消除自发热误差和电源抑制比 (PSRR) 效应, 还能补偿由器件与被测对象之间的热阻引起的温度漂移。
- 如果可行, 请使用器件的单稳态模式。如果需要连续转换, 请使用具有较长待机时间的转换周期模式。例如, 在大多数情况下, 8 样本均值计算 (125ms) 和 1 秒的转换周期可为器件冷却到环境温度并消除 SHE 提供足够的时间。
- 使用尽可能小且可接受的电源电压。
- 使用能够为器件提供最小热阻的印刷电路板 (PCB) 布局。
- 避免在 SDA 和 ALERT 引脚上使用低阻值上拉电阻器。相反, 请使用 2kΩ 以上的上拉电阻器。
- 确保 SCL 和 SDA 信号电平保持在器件电源电压的 10% 以下或 90% 以上。
- 避免在数据线上产生大量的旁路流量。即使器件处于 SD 模式, 与同一数据线上的其他器件进行通信也会增加电源电流。
- 使用最高的可用通信速度。

8.2.2.3 同步温度测量

如果需要同时在四个不同位置进行四次温度测量, 建议触发复位。在这种方法中, 四个器件通过设置为 CC 模式的控制寄存器进行编程, 转换周期时间为 16s。所有四个器件都连接到具有四个不同总线地址的同一个两线制总线。总线通用广播复位命令由主器件发出。此命令将触发所有器件复位 (大约需要 1.5ms) 并根据配置寄存器设置来触发同步温度采样。主器件有 16 秒的时间从各个器件读取数据。

8.2.3 应用曲线



9 电源相关建议

TMP117 在 1.7V 至 5.5V 的电源电压范围内工作。需要一个电源旁路电容器，它必须尽可能靠近器件的电源和接地引脚。建议使用容值为 100nF 的电源旁路电容器。带有嘈杂或者高阻抗电源的应用也许需要额外的去耦合电容器来抑制电源噪声。

封装散热焊盘未连接到器件接地端，应保持未焊接状态以获得最佳测量精度。如果焊接了散热焊盘，它必须保持悬空或接地。

10 布局

10.1 布局指南

备注

对于刚性 PCB，若要获得高精度温度读数，请勿焊接散热焊盘。而对于柔性 PCB，用户可以焊接散热焊盘以提高板级可靠性。如焊接，散热焊盘应接地或保持悬空。

更多有关电路板布局的信息，请参阅 ti.com 上的 [使用 TMP116 和 TMP117 进行精确的温度测量 \(SNOA986\)](#) 和 [针对热响应优化的可穿戴温度感测布局注意事项 \(SNIA021\)](#) 等相关应用报告。

电源旁路电容器的位置应尽可能靠近电源引脚和接地引脚。建议使用容值为 0.1 μF 的旁路电容器。在某些情况下，上拉电阻器会成为热源，因此，电阻器和器件之间要留出一定距离。

将 TMP117 安装在 PCB 焊盘上，为被测物体表面或周围空气提供最小的热阻。推荐的 PCB 布局可最大限度地减少器件的自发热效应，缩短温度变化时的延时时间，还可以最大限度地减少器件与物体之间的温度偏移。

1. 将 TMP117 散热焊盘焊接到 PCB 可最大限度地减少 PCB 的热阻，缩短温度变化时的响应时间，并最大限度地减少器件与被测对象之间的温度偏移。但与此同时，散热焊盘的焊接会引入机械应力，可能导致额外的测量误差。如果未计划进行系统校准，TI 建议不要将散热焊盘焊接到 PCB 上。由于器件的热质量很小，不焊接散热焊盘会对上述特性产生最小影响。手动将器件焊接到 PCB 会在封装上产生额外的机械应力，因此，为防止精度下降，强烈建议使用标准的 PCB 回流炉工艺。
2. 如果将该器件用于测量固体表面温度：
 - 请使用厚度最小的 PCB。
 - 防止可能会对封装造成机械应力的 PCB 弯曲。
 - 用铜平面覆盖 PCB 的底部。
 - 如果可能，去除底部阻焊层并用金层覆盖裸露的铜。
 - 在 PCB 和物体表面之间使用导热膏。
 - 如果 PCB 有未使用的内部层，请在传感器下方展开这些层。
 - 尽量减少电路板顶部的铜线数量。
 - 为了最大限度地减少温度向周围空气的“泄漏”，请将传感器固定在空气很少流动的位置。最好是水平表面。
 - 用隔热泡沫、胶带或至少用着色剂来覆盖传感器，以尽量减少因“泄漏”到周围空气而导致的温度偏移。
3. 如果将该器件用于测量流动空气的温度：
 - 因为流动空气的温度通常会有很大波动，所以 PCB 增加的热质量会降低测量噪声。
 - 设计比平常所用更大的 PCB 焊盘，尤其是封装角焊盘。
 - 如有可能，使用具有较厚铜层的 PCB。
 - 用铜层覆盖未用布板空间的两侧。
 - 沿垂直于气流的方向放置 PCB。
4. 如果将该器件用于测量静止空气的温度：
 - 最大限度地减小电路板的尺寸以减少热质量。热质量越小，热响应就越快。
 - 在裸露焊盘的顶部和底部放置两个大小相同的铜平面。
 - 去除顶部阻焊层。
 - 为防止氧化，用焊膏覆盖所有裸露的铜。
 - 需要进行热隔离以避免热源器件通过 PCB 进行热耦合。
 - 避免在温度传感器的下方覆盖铜平面。
 - 尽量扩大传感器与周围铜区域（抗蚀刻）之间的空气间隙，尤其是在靠近热源时。
 - 在传感器和其他电路之间创建一个 PCB 切口。在远离热源器件的位置留一条狭窄的通道，作为进入岛的布线桥。
 - 如果热源在顶部，则避免在顶部走线；如果相反，则路由由底部的所有信号。
 - 垂直放置电路板以改善空气流动并减少灰尘聚积。

10.2 布局示例

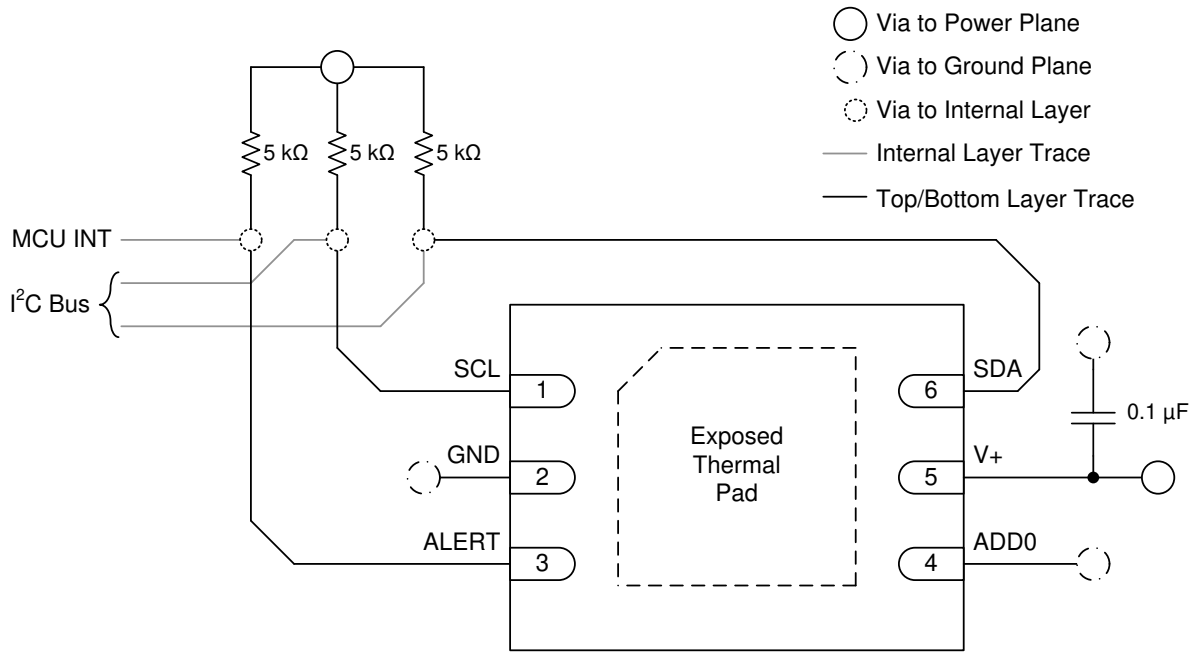


图 10-1. DRV 布局建议

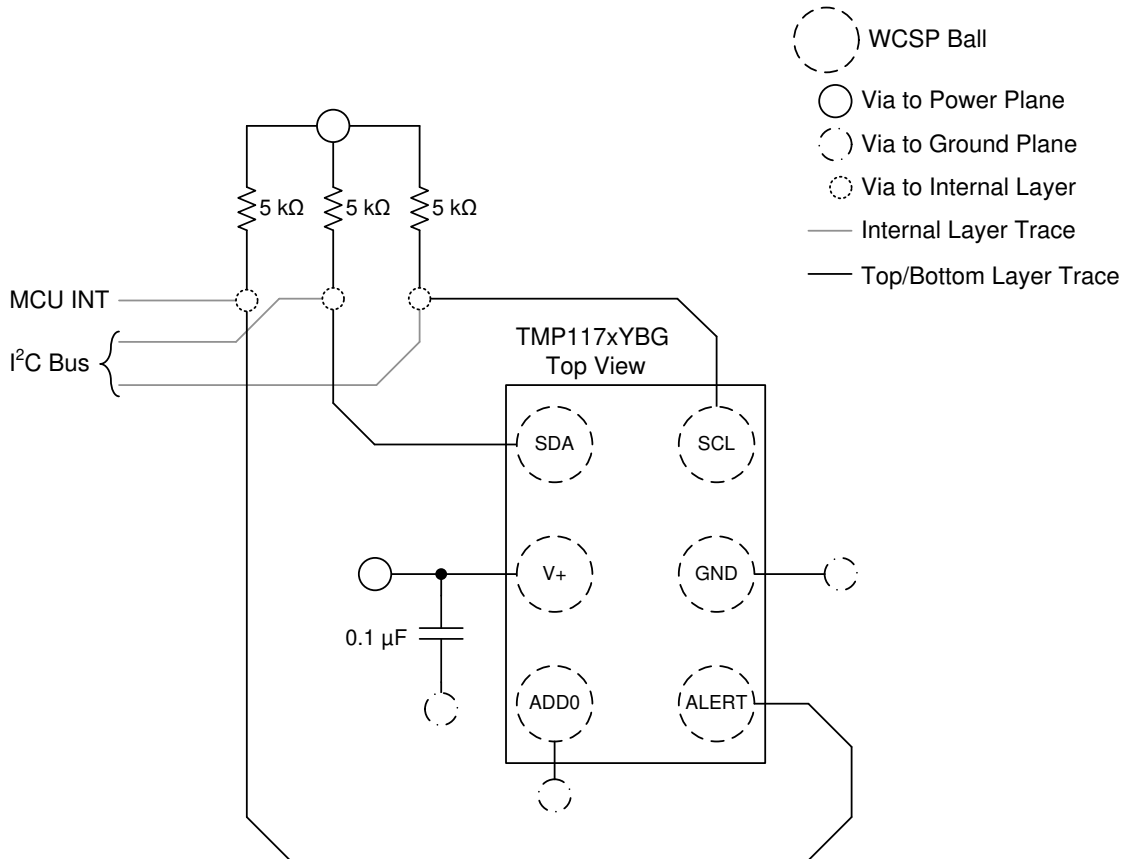


图 10-2. YBG 布局建议

11 器件和文档支持

11.1 文档支持

11.1.1 相关文档

请参阅如下相关文档：

- [TMPx75](#) 是具有 I²C 和 SMBus 接口并采用业界通用 LM75 外形尺寸和引脚排列的温度传感器 (SBOS288)
- [TMP275](#) 是具有 I²C 和 SMBus 接口并采用业界通用 LM75 外形尺寸和引脚排列的 ±0.5°C 温度传感器 (SBOS363)
- [测量环境空气温度的设计注意事项](#) (SNOA966)
- [用 TMP116 温度传感器替代电阻式温度检测器](#) (SNOA969)
- [温度传感器：表面贴装器件的 PCB 指南](#) (SNOA967)
- [使用 TMP116 和 TMP117 进行精确的温度测量](#) (SNOA986)
- [针对热响应优化的可穿戴温度感测布局的注意事项](#) (SNIA021)

11.2 接收文档更新通知

要接收文档更新通知，请导航至 ti.com 上的器件产品文件夹。点击 [订阅更新](#) 进行注册，即可每周接收产品信息更改摘要。有关更改的详细信息，请查看任何已修订文档中包含的修订历史记录。

11.3 支持资源

[TI E2E™ 支持论坛](#) 是工程师的重要参考资料，可直接从专家获得快速、经过验证的解答和设计帮助。搜索现有解答或提出自己的问题可获得所需的快速设计帮助。

链接的内容由各个贡献者“按原样”提供。这些内容并不构成 TI 技术规范，并且不一定反映 TI 的观点；请参阅 TI 的《[使用条款](#)》。

11.4 商标

SMBus™ is a trademark of Intel Corporation.

TI E2E™ is a trademark of Texas Instruments.

所有商标均为其各自所有者的财产。

11.5 Electrostatic Discharge Caution



This integrated circuit can be damaged by ESD. Texas Instruments recommends that all integrated circuits be handled with appropriate precautions. Failure to observe proper handling and installation procedures can cause damage.

ESD damage can range from subtle performance degradation to complete device failure. Precision integrated circuits may be more susceptible to damage because very small parametric changes could cause the device not to meet its published specifications.

11.6 术语表

[TI 术语表](#) 本术语表列出并解释了术语、首字母缩略词和定义。

12 机械、封装和可订购信息

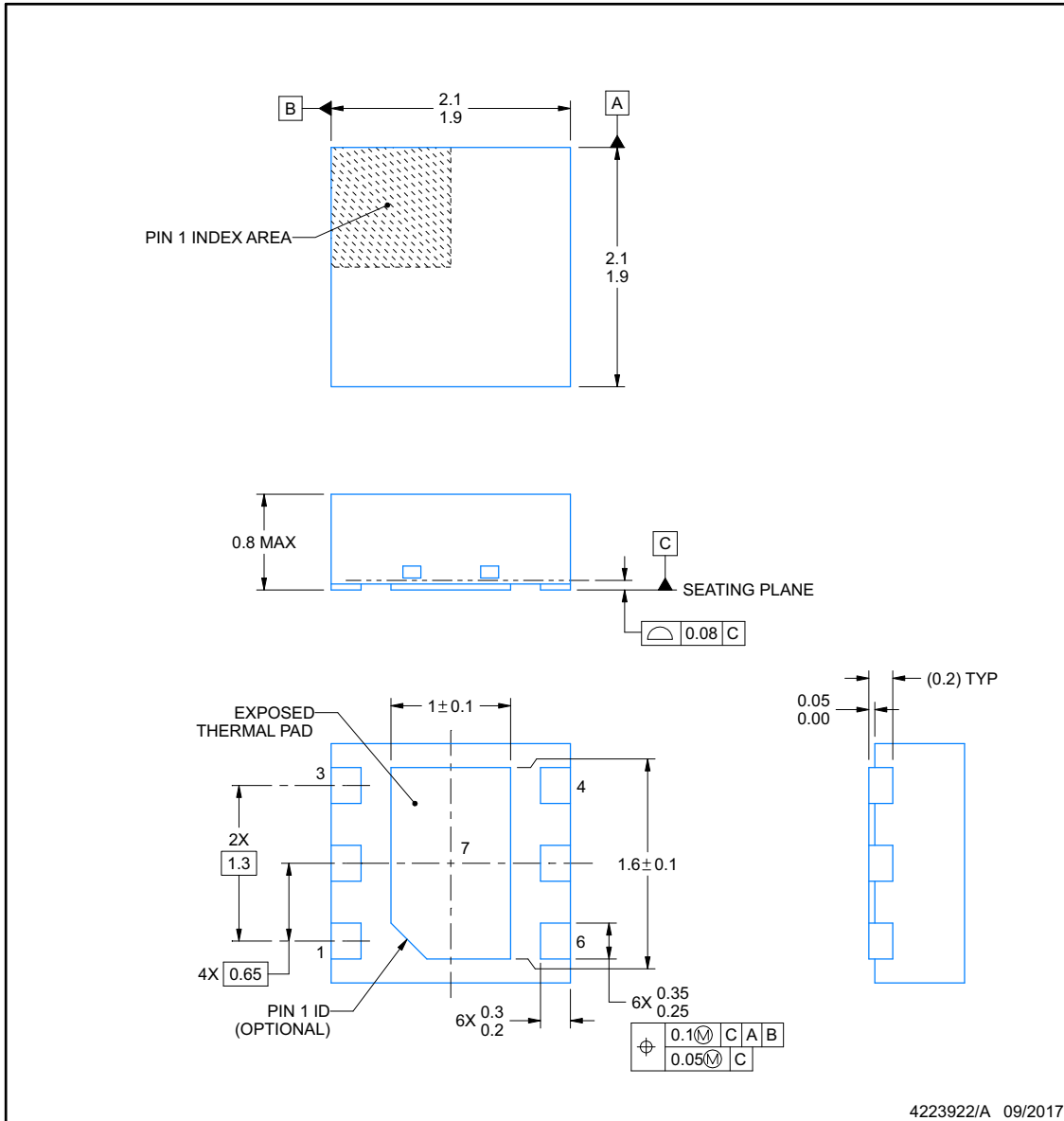
下述页面包含机械、封装和订购信息。这些信息是指定器件可用的最新数据。数据如有变更，恕不另行通知，且不会对此文档进行修订。有关此数据表的浏览器版本，请查阅左侧的导航栏。



DRV0006B

PACKAGE OUTLINE
WSO - 0.8 mm max height

PLASTIC SMALL OUTLINE - NO LEAD



NOTES:

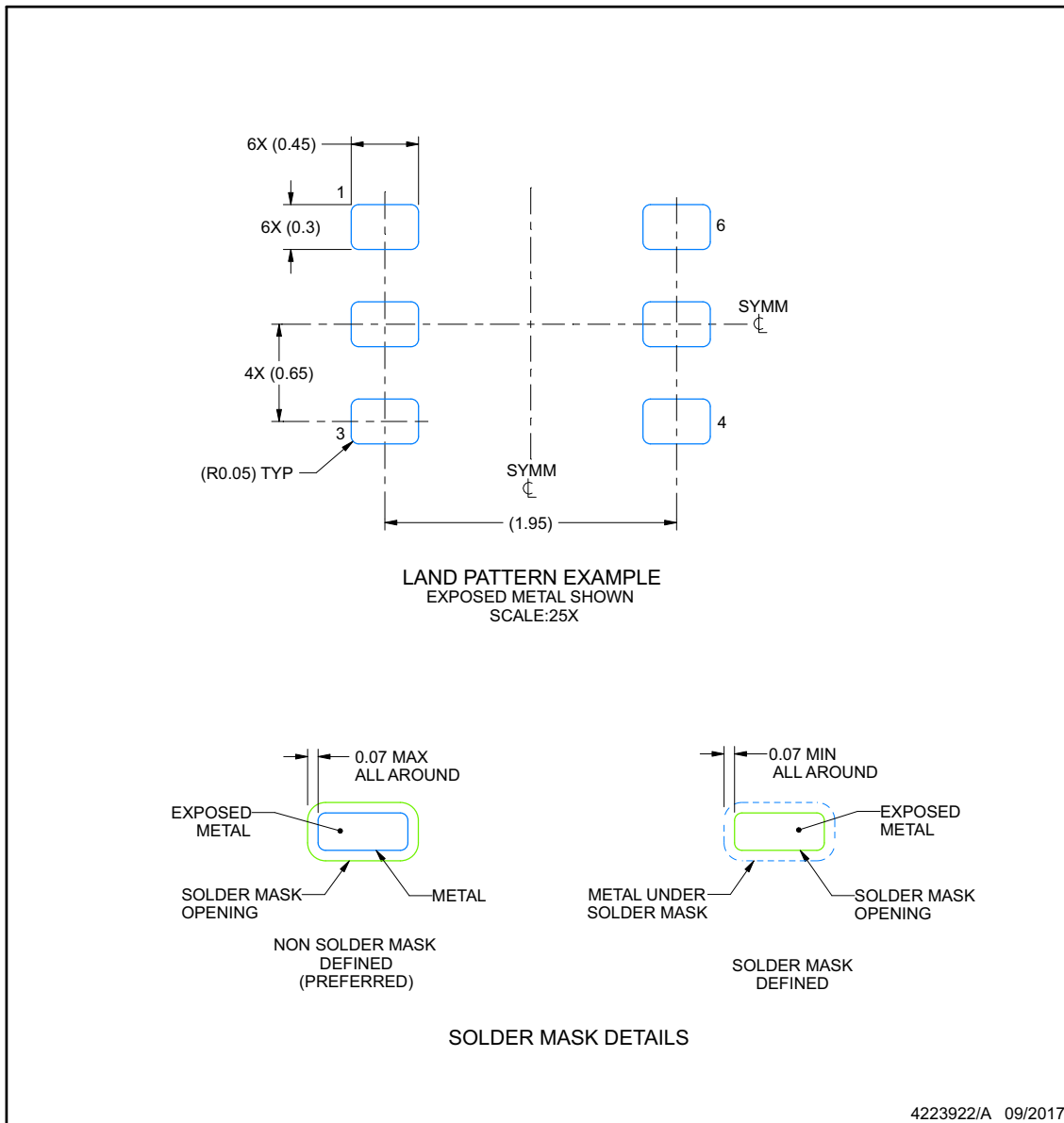
1. All linear dimensions are in millimeters. Any dimensions in parenthesis are for reference only. Dimensioning and tolerancing per ASME Y14.5M.
2. This drawing is subject to change without notice.

EXAMPLE BOARD LAYOUT

DRV0006B

WSN - 0.8 mm max height

PLASTIC SMALL OUTLINE - NO LEAD



NOTES: (continued)

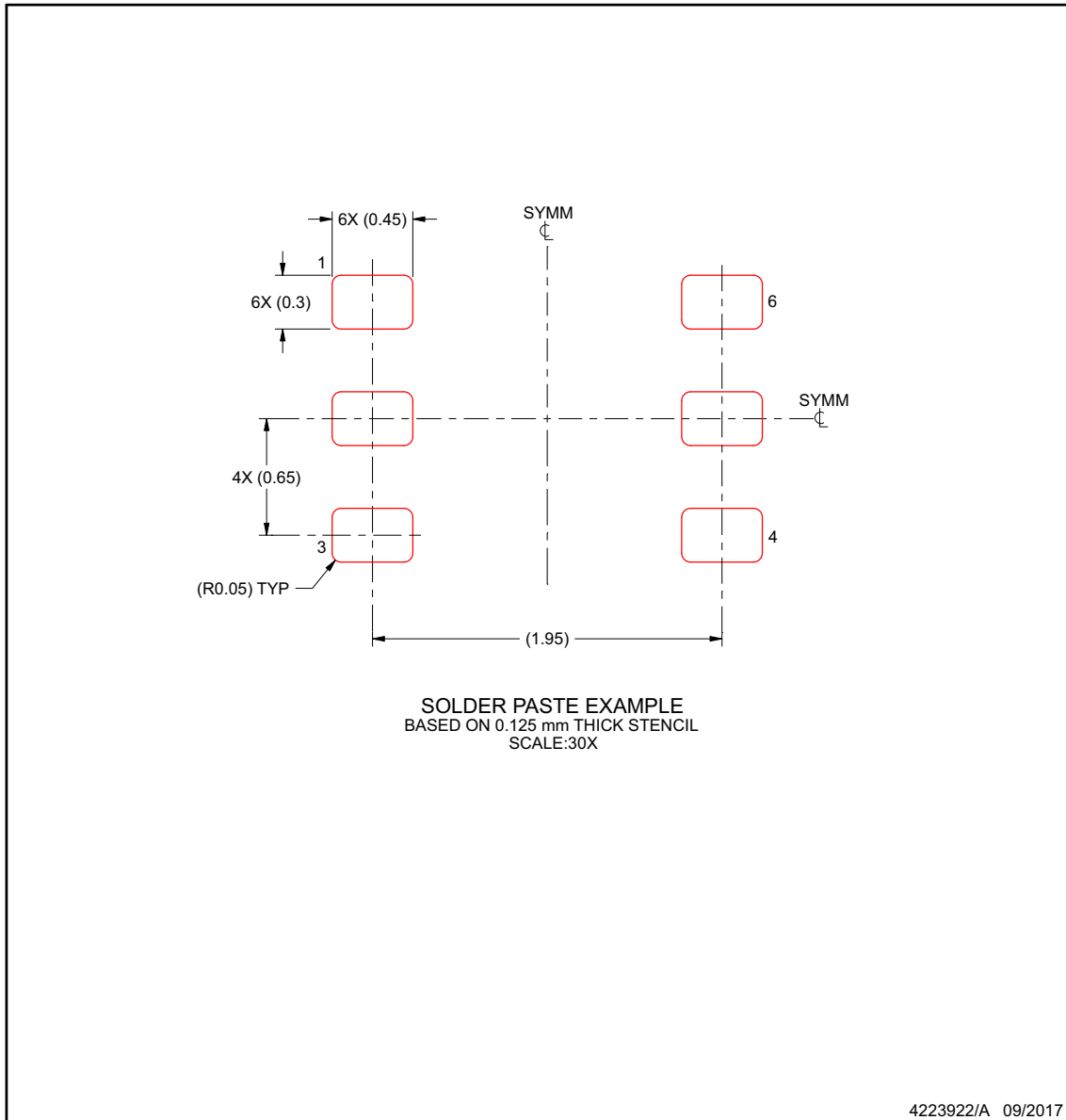
3. For more information, see Texas Instruments literature number SLUA271 (www.ti.com/lit/slua271).

EXAMPLE STENCIL DESIGN

DRV0006B

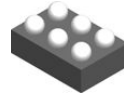
WSN - 0.8 mm max height

PLASTIC SMALL OUTLINE - NO LEAD



NOTES: (continued)

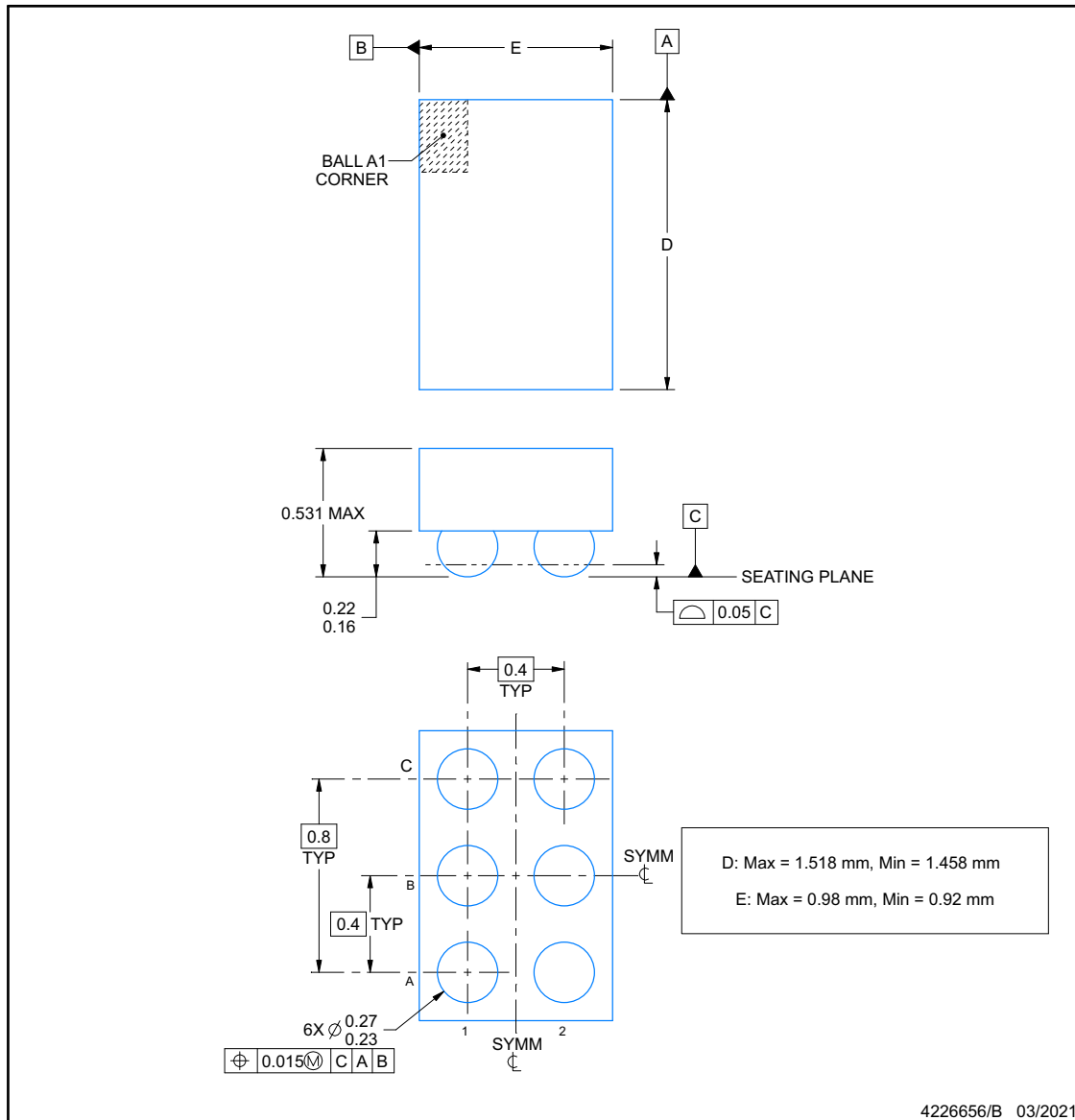
4. Laser cutting apertures with trapezoidal walls and rounded corners may offer better paste release. IPC-7525 may have alternate design recommendations.



YBG0006-C01

PACKAGE OUTLINE
DSBGA - 0.531 mm max height

DIE SIZE BALL GRID ARRAY



NOTES:

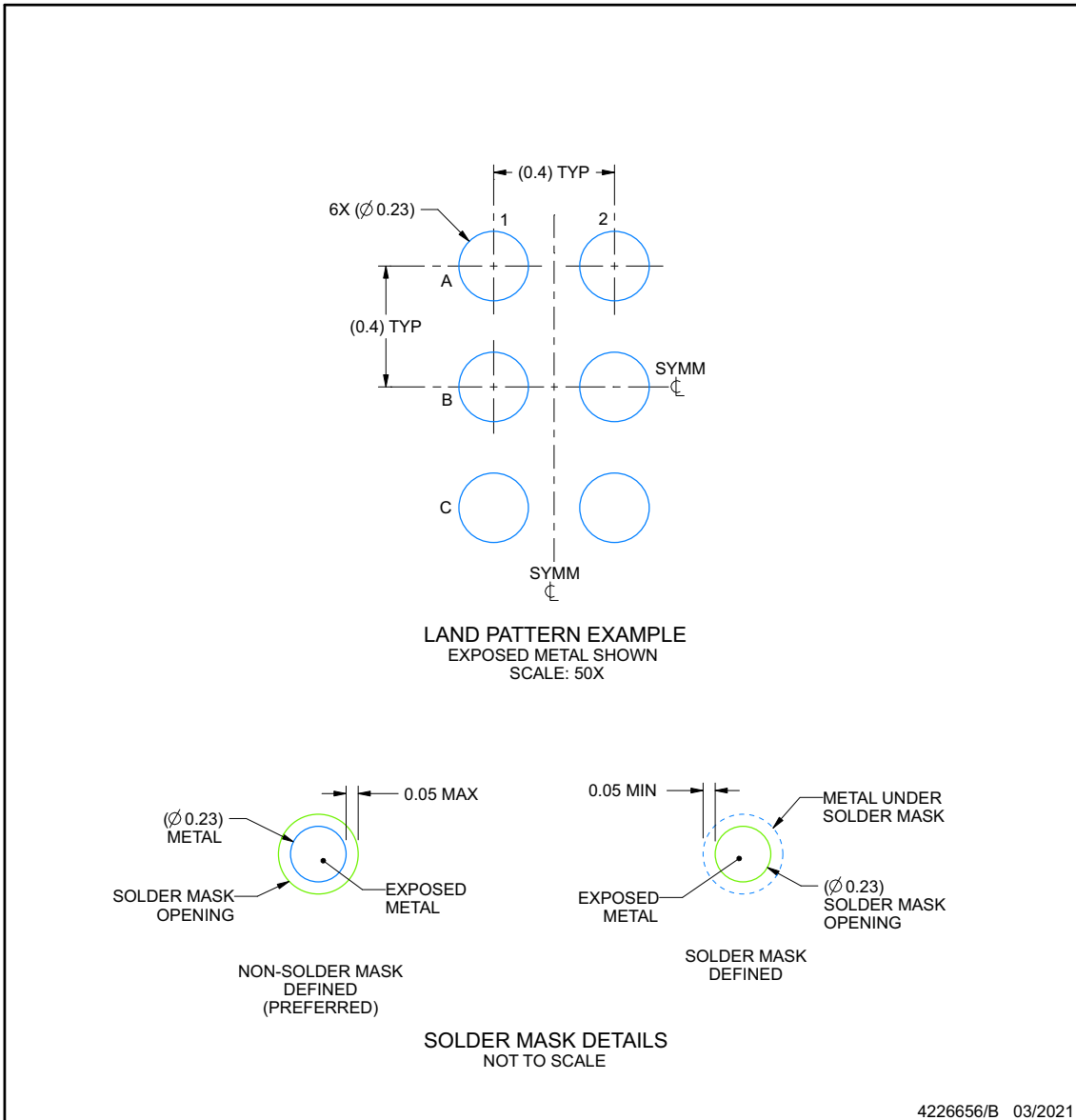
1. All linear dimensions are in millimeters. Any dimensions in parenthesis are for reference only. Dimensioning and tolerancing per ASME Y14.5M.
2. This drawing is subject to change without notice.

EXAMPLE BOARD LAYOUT

YBG0006-C01

DSBGA - 0.531 mm max height

DIE SIZE BALL GRID ARRAY



NOTES: (continued)

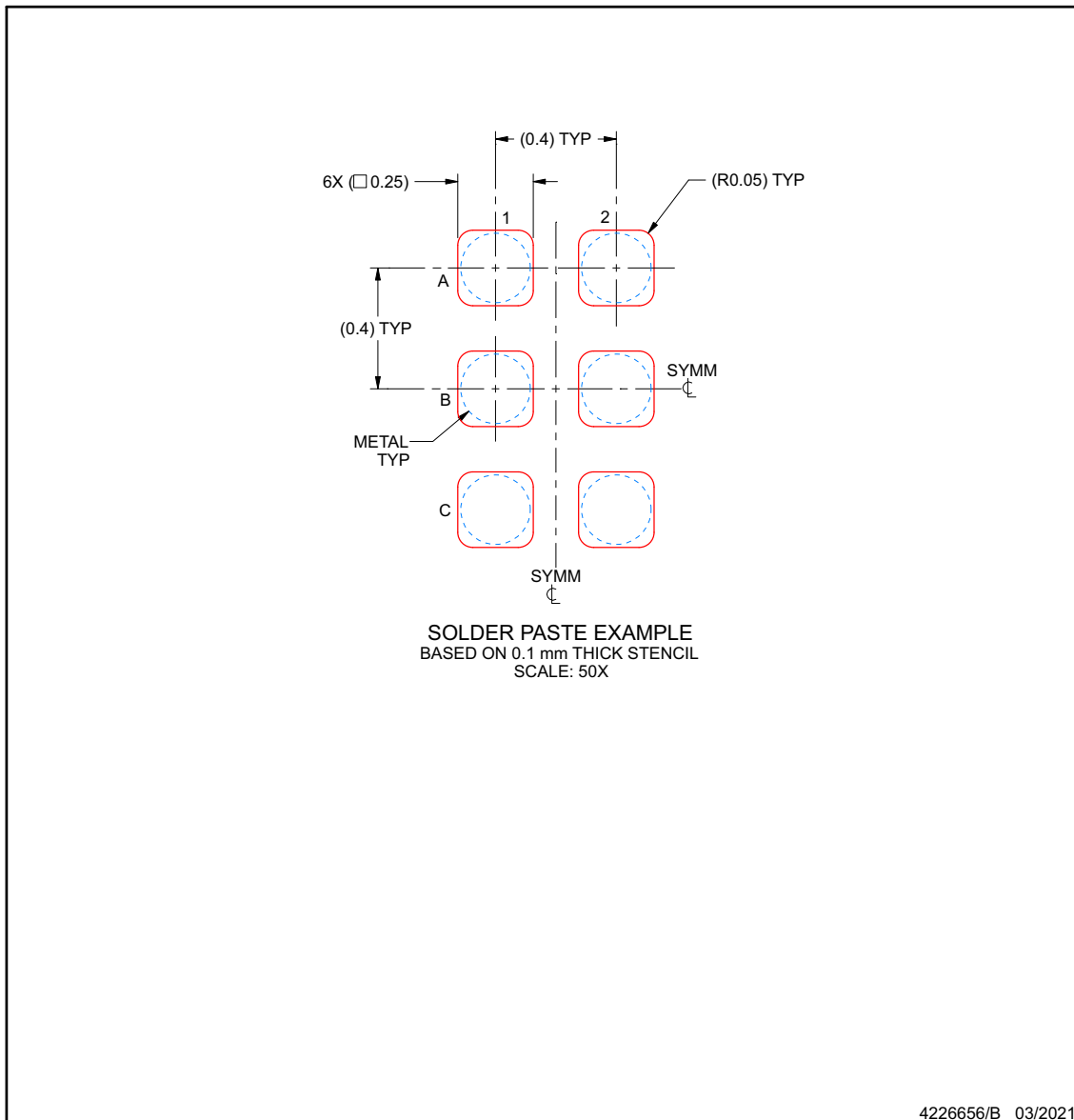
- Final dimensions may vary due to manufacturing tolerance considerations and also routing constraints. See Texas Instruments Literature No. SNVA009 (www.ti.com/lit/snva009).

EXAMPLE STENCIL DESIGN

YBG0006-C01

DSBGA - 0.531 mm max height

DIE SIZE BALL GRID ARRAY



NOTES: (continued)

4. Laser cutting apertures with trapezoidal walls and rounded corners may offer better paste release.

PACKAGING INFORMATION

Orderable Device	Status (1)	Package Type	Package Drawing	Pins	Package Qty	Eco Plan (2)	Lead finish/ Ball material (6)	MSL Peak Temp (3)	Op Temp (°C)	Device Marking (4/5)	Samples
TMP117AIDRVR	ACTIVE	WSON	DRV	6	3000	RoHS & Green	NIPDAU	Level-1-260C-UNLIM	-55 to 150	T117	Samples
TMP117AIDRVT	ACTIVE	WSON	DRV	6	250	RoHS & Green	NIPDAU	Level-1-260C-UNLIM	-55 to 150	T117	Samples
TMP117AIYBGR	ACTIVE	DSBGA	YBG	6	3000	RoHS & Green	SAC396	Level-1-260C-UNLIM	-55 to 150	E7	Samples
TMP117AIYBGT	ACTIVE	DSBGA	YBG	6	250	RoHS & Green	SAC396	Level-1-260C-UNLIM	-55 to 150	E7	Samples
TMP117MAIDRVR	ACTIVE	WSON	DRV	6	3000	RoHS & Green	NIPDAU	Level-1-260C-UNLIM	0 to 85	117M	Samples
TMP117MAIDRVT	ACTIVE	WSON	DRV	6	250	RoHS & Green	NIPDAU	Level-1-260C-UNLIM	0 to 85	117M	Samples
TMP117MAIYBGR	ACTIVE	DSBGA	YBG	6	3000	RoHS & Green	SAC396	Level-1-260C-UNLIM	0 to 85	EQ	Samples
TMP117MAIYBGT	ACTIVE	DSBGA	YBG	6	250	RoHS & Green	SAC396	Level-1-260C-UNLIM	0 to 85	EQ	Samples
TMP117NAIDRVR	ACTIVE	WSON	DRV	6	3000	RoHS & Green	NIPDAU	Level-1-260C-UNLIM	-55 to 150	117N	Samples
TMP117NAIDRVT	ACTIVE	WSON	DRV	6	250	RoHS & Green	NIPDAU	Level-1-260C-UNLIM	-55 to 150	117N	Samples
TMP117NAIYBGR	ACTIVE	DSBGA	YBG	6	3000	RoHS & Green	SAC396	Level-1-260C-UNLIM	-55 to 150	ER	Samples
TMP117NAIYBGT	ACTIVE	DSBGA	YBG	6	250	RoHS & Green	SAC396	Level-1-260C-UNLIM	-55 to 150	ER	Samples

(1) The marketing status values are defined as follows:

ACTIVE: Product device recommended for new designs.

LIFEBUY: TI has announced that the device will be discontinued, and a lifetime-buy period is in effect.

NRND: Not recommended for new designs. Device is in production to support existing customers, but TI does not recommend using this part in a new design.

PREVIEW: Device has been announced but is not in production. Samples may or may not be available.

OBSELETE: TI has discontinued the production of the device.

(2) **RoHS:** TI defines "RoHS" to mean semiconductor products that are compliant with the current EU RoHS requirements for all 10 RoHS substances, including the requirement that RoHS substance do not exceed 0.1% by weight in homogeneous materials. Where designed to be soldered at high temperatures, "RoHS" products are suitable for use in specified lead-free processes. TI may reference these types of products as "Pb-Free".

RoHS Exempt: TI defines "RoHS Exempt" to mean products that contain lead but are compliant with EU RoHS pursuant to a specific EU RoHS exemption.

Green: TI defines "Green" to mean the content of Chlorine (Cl) and Bromine (Br) based flame retardants meet JS709B low halogen requirements of <=1000ppm threshold. Antimony trioxide based flame retardants must also meet the <=1000ppm threshold requirement.

- (3) MSL, Peak Temp. - The Moisture Sensitivity Level rating according to the JEDEC industry standard classifications, and peak solder temperature.
- (4) There may be additional marking, which relates to the logo, the lot trace code information, or the environmental category on the device.
- (5) Multiple Device Markings will be inside parentheses. Only one Device Marking contained in parentheses and separated by a "~" will appear on a device. If a line is indented then it is a continuation of the previous line and the two combined represent the entire Device Marking for that device.
- (6) Lead finish/Ball material - Orderable Devices may have multiple material finish options. Finish options are separated by a vertical ruled line. Lead finish/Ball material values may wrap to two lines if the finish value exceeds the maximum column width.

Important Information and Disclaimer:The information provided on this page represents TI's knowledge and belief as of the date that it is provided. TI bases its knowledge and belief on information provided by third parties, and makes no representation or warranty as to the accuracy of such information. Efforts are underway to better integrate information from third parties. TI has taken and continues to take reasonable steps to provide representative and accurate information but may not have conducted destructive testing or chemical analysis on incoming materials and chemicals. TI and TI suppliers consider certain information to be proprietary, and thus CAS numbers and other limited information may not be available for release.

In no event shall TI's liability arising out of such information exceed the total purchase price of the TI part(s) at issue in this document sold by TI to Customer on an annual basis.

TAPE AND REEL INFORMATION

QUADRANT ASSIGNMENTS FOR PIN 1 ORIENTATION IN TAPE


*All dimensions are nominal

Device	Package Type	Package Drawing	Pins	SPQ	Reel Diameter (mm)	Reel Width W1 (mm)	A0 (mm)	B0 (mm)	K0 (mm)	P1 (mm)	W (mm)	Pin1 Quadrant
TMP117AIDRVR	WSO	DRV	6	3000	180.0	8.4	2.3	2.3	1.15	4.0	8.0	Q2
TMP117AIDRVT	WSO	DRV	6	250	180.0	8.4	2.3	2.3	1.15	4.0	8.0	Q2
TMP117AIYBGR	DSBGA	YBG	6	3000	180.0	8.4	1.04	1.58	0.59	2.0	8.0	Q1
TMP117AIYBGT	DSBGA	YBG	6	250	180.0	8.4	1.04	1.58	0.59	2.0	8.0	Q1
TMP117MAIDRVR	WSO	DRV	6	3000	180.0	8.4	2.3	2.3	1.15	4.0	8.0	Q2
TMP117MAIDRVT	WSO	DRV	6	250	180.0	8.4	2.3	2.3	1.15	4.0	8.0	Q2
TMP117MAIYBGR	DSBGA	YBG	6	3000	180.0	8.4	1.04	1.58	0.59	2.0	8.0	Q1
TMP117MAIYBGT	DSBGA	YBG	6	250	180.0	8.4	1.04	1.58	0.59	2.0	8.0	Q1
TMP117NAIDRVR	WSO	DRV	6	3000	180.0	8.4	2.3	2.3	1.15	4.0	8.0	Q2
TMP117NAIDRVT	WSO	DRV	6	250	180.0	8.4	2.3	2.3	1.15	4.0	8.0	Q2
TMP117NAIYBGR	DSBGA	YBG	6	3000	180.0	8.4	1.04	1.58	0.59	2.0	8.0	Q1
TMP117NAIYBGT	DSBGA	YBG	6	250	180.0	8.4	1.04	1.58	0.59	2.0	8.0	Q1

TAPE AND REEL BOX DIMENSIONS


*All dimensions are nominal

Device	Package Type	Package Drawing	Pins	SPQ	Length (mm)	Width (mm)	Height (mm)
TMP117AIDRVR	WSON	DRV	6	3000	210.0	185.0	35.0
TMP117AIDRVT	WSON	DRV	6	250	210.0	185.0	35.0
TMP117AIYBGR	DSBGA	YBG	6	3000	182.0	182.0	20.0
TMP117AIYBGT	DSBGA	YBG	6	250	182.0	182.0	20.0
TMP117MAIDRVR	WSON	DRV	6	3000	210.0	185.0	35.0
TMP117MAIDRVT	WSON	DRV	6	250	210.0	185.0	35.0
TMP117MAIYBGR	DSBGA	YBG	6	3000	182.0	182.0	20.0
TMP117MAIYBGT	DSBGA	YBG	6	250	182.0	182.0	20.0
TMP117NAIDRVR	WSON	DRV	6	3000	210.0	185.0	35.0
TMP117NAIDRVT	WSON	DRV	6	250	210.0	185.0	35.0
TMP117NAIYBGR	DSBGA	YBG	6	3000	182.0	182.0	20.0
TMP117NAIYBGT	DSBGA	YBG	6	250	182.0	182.0	20.0

重要声明和免责声明

TI“按原样”提供技术和可靠性数据（包括数据表）、设计资源（包括参考设计）、应用或其他设计建议、网络工具、安全信息和其他资源，不保证没有瑕疵且不做任何明示或暗示的担保，包括但不限于对适销性、某特定用途方面的适用性或不侵犯任何第三方知识产权的暗示担保。

这些资源可供使用 TI 产品进行设计的熟练开发人员使用。您将自行承担以下全部责任：(1) 针对您的应用选择合适的 TI 产品，(2) 设计、验证并测试您的应用，(3) 确保您的应用满足相应标准以及任何其他功能安全、信息安全、监管或其他要求。

这些资源如有变更，恕不另行通知。TI 授权您仅可将这些资源用于研发本资源所述的 TI 产品的应用。严禁对这些资源进行其他复制或展示。您无权使用任何其他 TI 知识产权或任何第三方知识产权。您应全额赔偿因在这些资源的使用中对 TI 及其代表造成的任何索赔、损害、成本、损失和债务，TI 对此概不负责。

TI 提供的产品受 [TI 的销售条款](#) 或 [ti.com](#) 上其他适用条款/TI 产品随附的其他适用条款的约束。TI 提供这些资源并不会扩展或以其他方式更改 TI 针对 TI 产品发布的适用的担保或担保免责声明。

TI 反对并拒绝您可能提出的任何其他或不同的条款。

邮寄地址：Texas Instruments, Post Office Box 655303, Dallas, Texas 75265

Copyright © 2022，德州仪器 (TI) 公司