



AiP74AVC16T245

双电源带三态控制的16路总线收发器

产品说明书

说明书发行履历:

版本	发行时间	新制/修订内容
2019-06-A1	2019-06	新制
2021-12-A2	2021-12	修改订购信息
2022-02-A3	2022-02	工作温度修改为-40℃~+105℃; 添加-40℃~+105℃参数表



1、概述

AiP74AVC16T245是具有双向电平电压转换和三态输出的16位收发器。该设备可以用作两个8位收发器或一个16位收发器。它具有用于转换电压的双电源($V_{CC(A)}$ 和 $V_{CC(B)}$)和四个8位输入输出端口(nAn 和 nBn)，每个端口都有其自己的输出使能(\overline{nOE})和用于方向控制的输入端口($nDIR$)。 $V_{CC(A)}$ 和 $V_{CC(B)}$ 均可在0.8V和3.6V之间的任何电压下供电，从而使该器件适合在任何低压节点之间转换(0.8V, 1.2V, 1.5V, 1.8V, 2.5V和3.3V)。 $nDIR$ 为高电平时，数据从 nAn 到 nBn 传输， $nDIR$ 为低电平时，数据从 nBn 到 nAn 传输。 \overline{nOE} 上的高电平导致输出呈现高阻态。

I_{OFF} 使得该电路完全适用于具有局部掉电的应用。 I_{OFF} 电路禁止输出，以防止在断电时有害电流回流电路。在挂起模式下，当 $V_{CC(A)}$ 或 $V_{CC(B)}$ 处于GND电平时， nAn 端口和 nBn 端口都处于高阻态。

其主要特点如下：

- 电源电压范围：
 - $V_{CC(A)}$: 0.8V~3.6V
 - $V_{CC(B)}$: 0.8V~3.6V
- 最大数据速率：
 - 380 Mbit/s (≥1.8V 到 3.3V 转换)
 - 200 Mbit/s (≥1.1V 到 3.3V 转换)
 - 200 Mbit/s (≥1.1V 到 2.5V 转换)
 - 200 Mbit/s (≥1.1V 到 1.8V 转换)
 - 150 Mbit/s (≥1.1V 到 1.5V 转换)
 - 100 Mbit/s (≥1.1V到1.2V转换)
- 挂起模式
- 输入端电压可达3.6V
- I_{OFF} 电路可兼容局部掉电工作方式
- 工作环境温度范围: $-40^{\circ}\text{C} \sim +105^{\circ}\text{C}$
- 封装形式: TSSOP48



订购信息:

管装:

产品料号	封装形式	打印标识	管装数	盒装管	盒装数	备注说明
AiP74AVC16T245 TA48.TB	TSSOP48	74AVC16T245	38 PCS/管	200 管/盒	7600 PCS/盒	塑封体尺寸: 12.5mm×6.1mm 引脚间距: 0.5mm

注: 如实物与订购信息不一致, 请以实物为准。





2、功能框图及引脚说明

2.1、功能框图

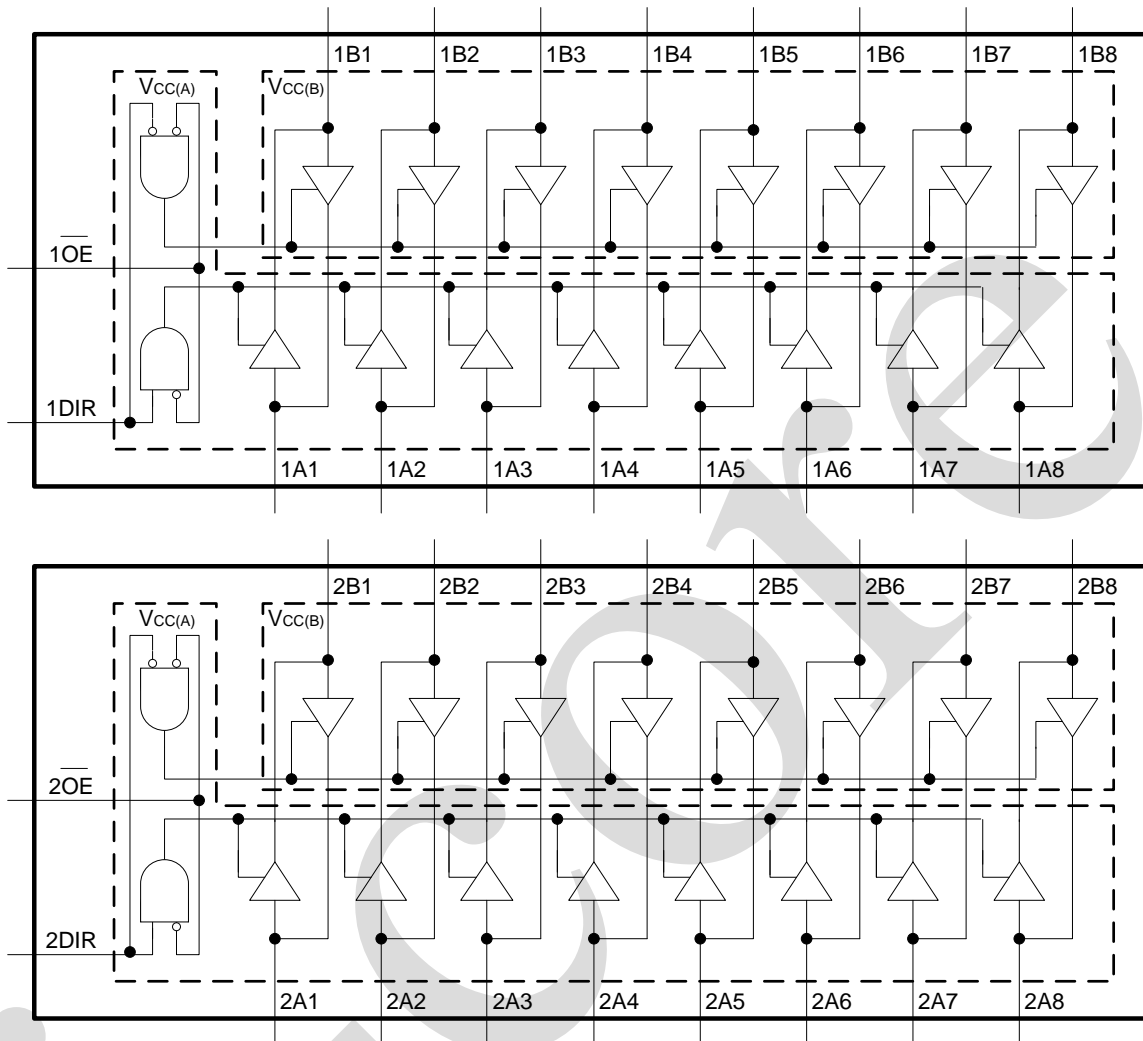


图 1 逻辑符号

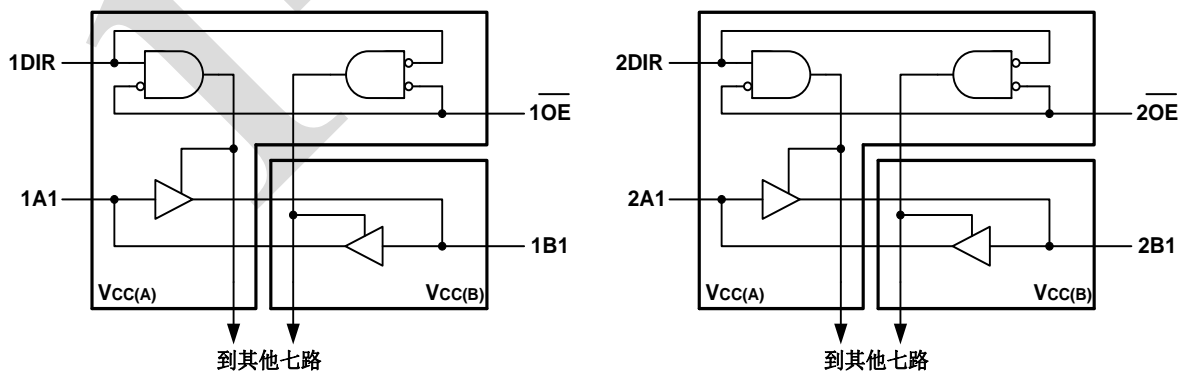


图 2 逻辑框图



2.2、引脚排列图

1	1DIR	1OE	48
2	1B1	1A1	47
3	1B2	1A2	46
4	GND	GND	45
5	1B3	1A3	44
6	1B4	1A4	43
7	VCC(B)	1A5	42
8	1B5	VCC(A)	41
9	1B6	1A6	40
10	1B7	1A7	39
11	GND	GND	38
12	1B8	1A8	37
13	2B1	2A1	36
14	2B2	2A2	35
15	GND	GND	34
16	2B3	2A3	33
17	2B4	2A4	32
18	VCC(B)	2A5	31
19	2B5	VCC(A)	30
20	2B6	2A6	29
21	GND	2A7	28
22	2B7	GND	27
23	2B8	2A8	26
24	2DIR	2OE	25

2.3、引脚说明

引脚	符号	功能
1, 24	1DIR, 2 DIR	方向控制
2, 3, 5, 6, 8, 9, 11, 12	1B1, 1B2, 1B3, 1B4, 1B5, 1B6, 1B7, 1B8	数据输入或输出
13, 14, 16, 17, 19, 20, 22, 23	2B1, 2B2, 2B3, 2B4, 2B5, 2B6, 2B7, 2B8	数据输入或输出
4, 10, 15, 21, 28, 34, 39, 45	GND ^[1]	地 (0V)
7, 18	V _{CC(B)}	电源电压 B (nBn 输入/输出由 V _{CC(B)} 供电)
48, 25	1OE, 2OE	使能输入 (低电平有效)
47, 46, 44, 43, 41, 40, 38, 37	1A1, 1A2, 1A3, 1A4, 1A5, 1A6, 1A7, 1A8	数据输入或输出
36, 35, 33, 32, 30, 29, 27, 26	2A1, 2A2, 2A3, 2A4, 2A5, 2A6, 2A7, 2A8	数据输入或输出
31, 42	V _{CC(A)}	电源电压 A (nAn 输入/输出, nOE 和 nDIR 输入由 V _{CC(A)} 供电)

注: [1] 所有 GND 引脚必须接地 (0V)。

2.4、功能表^[1]

电源电压	输入		输入/输出 ^[3]	
	$\overline{nOE}^{[2]}$	$nDIR^{[2]}$	$nAn^{[2]}$	$nBn^{[2]}$
$V_{CC(A)}, V_{CC(B)}$	L	L	$nAn=nBn$	输入
0.8V~3.6V	L	H	输入	$nBn=nAn$
0.8V~3.6V	H	X	Z	Z
GND ^[3]	X	X	Z	Z

注:

[1] H=高电平; L=低电平; X=无关; Z=高阻态。

[2] nAn , $nDIR$ 和 \overline{nOE} 输入电路由 $V_{CC(A)}$ 供电; nBn 输入电路由 $V_{CC(B)}$ 供电。[3] 如果 $V_{CC(A)}$ 或 $V_{CC(B)}$ 中至少有一个处于GND电平, 则设备进入挂起模式。

3、电特性

3.1、极限参数

(除非另有规定, $T_{amb}=25^{\circ}C$, $GND=0V$)

参数名称	符号	条件	最小	最大	单位
电源电压 A	$V_{CC(A)}$	—	-0.5	+4.6	V
电源电压 B	$V_{CC(B)}$	—	-0.5	+4.6	V
输入钳位电流	I_{IK}	$V_I < 0V$	-50	—	mA
输入电压	V_I	— ^[1]	-0.5	+4.6	V
输出钳位电流	I_{OK}	$V_O < 0V$	-50	—	mA
输出电压	V_O	工作模式 ^{[1][2][3]}	-0.5	$V_{CC0}+0.5$	V
		挂起或三态模式 ^[1]	-0.5	+4.6	V
输出电流	I_O	$V_O=0V \sim V_{CC0}$ ^[2]	—	± 50	mA
电源电流	I_{CC}	$I_{CC(A)}$ 或 $I_{CC(B)}$	—	100	mA
地电流	I_{GND}	—	-100	—	mA
贮存温度	T_{stg}	—	-65	+150	$^{\circ}C$
总功耗	P_{tot}	— ^[4]	—	500	mW
焊接温度	T_L	10 秒	250		$^{\circ}C$

注:

[1] 如果遵守输入和输出电流额定值, 则可能超过最小输入电压额定值和输出电压额定值。

[2] V_{CC0} 是与输出端口关联的电源电压。[3] $V_{CC0}+0.5V$ 不应超过4.6V。[4] TSSOP48封装: 高于60 $^{\circ}C$, P_{tot} 的值以5.5mW/K线性降低。



3.2、推荐使用条件

参数名称	符号	条件	最小	典型	最大	单位
电源电压 A	$V_{CC(A)}$	—	0.8	—	3.6	V
电源电压 B	$V_{CC(B)}$	—	0.8	—	3.6	V
输入电压	V_I	—	0	—	3.6	V
输出电压	V_O	工作模式 ^[1]	0	—	V_{CCO}	V
		挂起或三态模式	0	—	3.6	V
工作环境温度	T_{amb}	—	-40	—	+105	°C
输入上升和下降转换速率	$\Delta t/\Delta V$	$V_{CCI}=0.8V\sim 3.6V^{[2]}$	—	—	5	ns/V

注:

[1] V_{CCO} 是与输出端口关联的电源电压。[2] V_{CCI} 是与输入端口关联的电源电压。

3.3、电气特性

3.3.1、直流参数 1

(非另有规定, $T_{amb}=25^\circ\text{C}$, $GND=0V$)

参数名称	符号	测试条件		最小	典型	最大	单位
高电平输出电压	V_{OH}	$V_I=V_{IH}$ 或 V_{IL}	$I_O=-1.5\text{mA}$; $V_{CC(A)}=V_{CC(B)}=0.8V$	—	0.69	—	V
低电平输出电压	V_{OL}	$V_I=V_{IH}$ 或 V_{IL}	$I_O=1.5\text{mA}$; $V_{CC(A)}=V_{CC(B)}=0.8V$	—	0.07	—	V
输入漏电流	I_I	nDIR, nOE 输入; $V_I=0V\sim 3.6V$; $V_{CC(A)}=V_{CC(B)}=0.8V\sim 3.6V$		—	± 0.025	± 0.25	μA
截止状态输出电流	I_{OZ}	A或B端口; $V_O=0V$ 或 V_{CCO} ; $V_{CC(A)}=V_{CC(B)}=3.6V^{[3]}$		—	± 0.5	± 2.5	μA
		挂起模式A端口; $V_O=0V$ 或 V_{CCO} ; $V_{CC(A)}=3.6V$; $V_{CC(B)}=0V^{[3]}$		—	± 0.5	± 2.5	μA
		挂起模式B端口; $V_O=0V$ 或 V_{CCO} ; $V_{CC(A)}=0V$; $V_{CC(B)}=3.6V^{[3]}$		—	± 0.5	± 2.5	μA
掉电漏电流	I_{OFF}	A端口; V_I 或 $V_O=0V\sim 3.6V$; $V_{CC(A)}=0V$; $V_{CC(B)}=0.8V\sim 3.6V$		—	± 0.1	± 1	μA
		B端口; V_I 或 $V_O=0V\sim 3.6V$; $V_{CC(B)}=0V$; $V_{CC(A)}=0.8V\sim 3.6V$		—	± 0.1	± 1	μA
输入电容	C_I	nDIR, nOE 输入; $V_I=0V$ 或 $3.3V$; $V_{CC(A)}=V_{CC(B)}=3.3V$		—	2.0	—	pF
输入/输出电容	$C_{I/O}$	A和B端口; $V_O=3.3V$ 或 $0V$; $V_{CC(A)}=V_{CC(B)}=3.3V$		—	4.5	—	pF

注:

[1] V_{CCO} 是与输出端口关联的电源电压。[2] V_{CCI} 是与数据输入端口关联的电源电压。[3] 对于I/O端口, 参数 I_{OZ} 包括输入漏电流。



3.3.2、直流参数 2

(除非另有规定, $T_{amb}=-40^{\circ}\text{C}\sim+85^{\circ}\text{C}$, $\text{GND}=0\text{V}$)

参数名称	符号	测试条件	最小	典型	最大	单位	
高电平输入电压	V_{IH}	数据输入	$V_{CCI}=0.8\text{V}$	$0.70V_{CCI}$	—	—	V
			$V_{CCI}=1.1\text{V}\sim 1.95\text{V}$	$0.65V_{CCI}$	—	—	V
			$V_{CCI}=2.3\text{V}\sim 2.7\text{V}$	1.6	—	—	V
			$V_{CCI}=3.0\text{V}\sim 3.6\text{V}$	2	—	—	V
		nDIR, nOE 输入	$V_{CC(A)}=0.8\text{V}$	$0.70V_{CC(A)}$	—	—	V
			$V_{CC(A)}=1.1\text{V}\sim 1.95\text{V}$	$0.65V_{CC(A)}$	—	—	V
			$V_{CC(A)}=2.3\text{V}\sim 2.7\text{V}$	1.6	—	—	V
			$V_{CC(A)}=3.0\text{V}\sim 3.6\text{V}$	2	—	—	V
低电平输入电压	V_{IL}	数据输入	$V_{CCI}=0.8\text{V}$	—	—	$0.30V_{CCI}$	V
			$V_{CCI}=1.1\text{V}\sim 1.95\text{V}$	—	—	$0.35V_{CCI}$	V
			$V_{CCI}=2.3\text{V}\sim 2.7\text{V}$	—	—	0.7	V
			$V_{CCI}=3.0\text{V}\sim 3.6\text{V}$	—	—	0.8	V
		nDIR, nOE 输入	$V_{CC(A)}=0.8\text{V}$	—	—	$0.30V_{CC(A)}$	V
			$V_{CC(A)}=1.1\text{V}\sim 1.95\text{V}$	—	—	$0.35V_{CC(A)}$	V
			$V_{CC(A)}=2.3\text{V}\sim 2.7\text{V}$	—	—	0.7	V
			$V_{CC(A)}=3.0\text{V}\sim 3.6\text{V}$	—	—	0.8	V
高电平输出电压	V_{OH}	$V_I=V_{IH}$ 或 V_{IL}	$I_O=-100\mu\text{A};$ $V_{CC(A)}=V_{CC(B)}=0.8\text{V}\sim 3.6\text{V}$	$V_{CCO}-0.1$	—	—	V
			$I_O=-3\text{mA};$ $V_{CC(A)}=V_{CC(B)}=1.1\text{V}$	0.85	—	—	V
			$I_O=-6\text{mA};$ $V_{CC(A)}=V_{CC(B)}=1.4\text{V}$	1.05	—	—	V
			$I_O=-8\text{mA};$ $V_{CC(A)}=V_{CC(B)}=1.65\text{V}$	1.2	—	—	V
			$I_O=-9\text{mA};$ $V_{CC(A)}=V_{CC(B)}=2.3\text{V}$	1.75	—	—	V
			$I_O=-12\text{mA};$ $V_{CC(A)}=V_{CC(B)}=3.0\text{V}$	2.3	—	—	V
低电平输出电压	V_{OL}	$V_I=V_{IH}$ 或 V_{IL}	$I_O=100\mu\text{A};$ $V_{CC(A)}=V_{CC(B)}=0.8\text{V}\sim 3.6\text{V}$	—	—	0.1	V
			$I_O=3\text{mA};$ $V_{CC(A)}=V_{CC(B)}=1.1\text{V}$	—	—	0.25	V
			$I_O=6\text{mA};$ $V_{CC(A)}=V_{CC(B)}=1.4\text{V}$	—	—	0.35	V
			$I_O=8\text{mA};$ $V_{CC(A)}=V_{CC(B)}=1.65\text{V}$	—	—	0.45	V
			$I_O=9\text{mA};$ $V_{CC(A)}=V_{CC(B)}=2.3\text{V}$	—	—	0.55	V
			$I_O=12\text{mA};$ $V_{CC(A)}=V_{CC(B)}=3.0\text{V}$	—	—	0.7	V
输入漏电流	I_I	nDIR, nOE 输入; $V_I=0\text{V}$ 或 $3.6\text{V};$ $V_{CC(A)}=V_{CC(B)}=0.8\text{V}\sim 3.6\text{V}$	—	—	± 1	μA	



截止状态输出电流	I_{OZ}	A或B端口; $V_O=0V$ 或 V_{CCO} ; $V_{CC(A)}=V_{CC(B)}=3.6V^{[3]}$		—	—	± 5	μA
		挂起模式A端口; $V_O=0V$ 或 V_{CCO} ; $V_{CC(A)}=3.6V$; $V_{CC(B)}=0V^{[3]}$		—	—	± 5	μA
		挂起模式B端口; $V_O=0V$ 或 V_{CCO} ; $V_{CC(A)}=0V$; $V_{CC(B)}=3.6V^{[3]}$		—	—	± 5	μA
掉电漏电流	I_{OFF}	A端口; V_I 或 $V_O=0V\sim 3.6V$; $V_{CC(A)}=0V$; $V_{CC(B)}=0.8V\sim 3.6V$		—	—	± 5	μA
		B端口; V_I 或 $V_O=0V\sim 3.6V$; $V_{CC(B)}=0V$; $V_{CC(A)}=0.8V\sim 3.6V$		—	—	± 5	μA
静态电流	I_{CC}	A端口; $V_I=0V$ 或 $V_{CCI}; I_O=0A$	$V_{CC(A)}=0.8V\sim 3.6V$; $V_{CC(B)}=0.8V\sim 3.6V$	—	—	30	μA
			$V_{CC(A)}=1.1V\sim 3.6V$; $V_{CC(B)}=1.1V\sim 3.6V$	—	—	25	μA
			$V_{CC(A)}=3.6V$; $V_{CC(B)}=0V$	—	—	25	μA
			$V_{CC(A)}=0V$; $V_{CC(B)}=3.6V$	-5	—	—	μA
	I_{CC}	B端口; $V_I=0V$ 或 $V_{CCI}; I_O=0A$	$V_{CC(A)}=0.8V\sim 3.6V$; $V_{CC(B)}=0.8V\sim 3.6V$	—	—	30	μA
			$V_{CC(A)}=1.1V\sim 3.6V$; $V_{CC(B)}=1.1V\sim 3.6V$	—	—	25	μA
			$V_{CC(A)}=3.6V$; $V_{CC(B)}=0V$	-5	—	—	μA
			$V_{CC(A)}=0V$; $V_{CC(B)}=3.6V$	—	—	25	μA
	A加B端口 ($I_{CC(A)}+I_{CC(B)}$); $I_O=0A$; $V_I=0V$ 或 V_{CCI} ; $V_{CC(A)}=0.8V\sim 3.6V$; $V_{CC(B)}=0.8V\sim 3.6V$		—	—	55	μA	
	A加B端口 ($I_{CC(A)}+I_{CC(B)}$); $I_O=0A$; $V_I=0V$ 或 V_{CCI} ; $V_{CC(A)}=1.1V\sim 3.6V$; $V_{CC(B)}=1.1V\sim 3.6V$		—	—	45	μA	

注:

- [1] V_{CCO} 是与输出端口关联的电源电压。
- [2] V_{CCI} 是与数据输入端口关联的电源电压。
- [3] 对于I/O端口, 参数 I_{OZ} 包括输入漏电流。



3.3.3、直流参数 3

(除非另有规定, $T_{amb}=-40^{\circ}\text{C}\sim+105^{\circ}\text{C}$, $\text{GND}=0\text{V}$)

参数名称	符号	测试条件	最小	典型	最大	单位	
高电平输入电压	V_{IH}	数据输入	$V_{CCI}=0.8\text{V}$	$0.70V_{CCI}$	—	—	V
			$V_{CCI}=1.1\text{V}\sim 1.95\text{V}$	$0.65V_{CCI}$	—	—	V
			$V_{CCI}=2.3\text{V}\sim 2.7\text{V}$	1.6	—	—	V
			$V_{CCI}=3.0\text{V}\sim 3.6\text{V}$	2	—	—	V
		nDIR, nOE 输入	$V_{CC(A)}=0.8\text{V}$	$0.70V_{CC(A)}$	—	—	V
			$V_{CC(A)}=1.1\text{V}\sim 1.95\text{V}$	$0.65V_{CC(A)}$	—	—	V
			$V_{CC(A)}=2.3\text{V}\sim 2.7\text{V}$	1.6	—	—	V
			$V_{CC(A)}=3.0\text{V}\sim 3.6\text{V}$	2	—	—	V
低电平输入电压	V_{IL}	数据输入	$V_{CCI}=0.8\text{V}$	—	—	$0.30V_{CCI}$	V
			$V_{CCI}=1.1\text{V}\sim 1.95\text{V}$	—	—	$0.35V_{CCI}$	V
			$V_{CCI}=2.3\text{V}\sim 2.7\text{V}$	—	—	0.7	V
			$V_{CCI}=3.0\text{V}\sim 3.6\text{V}$	—	—	0.8	V
		nDIR, nOE 输入	$V_{CC(A)}=0.8\text{V}$	—	—	$0.30V_{CC(A)}$	V
			$V_{CC(A)}=1.1\text{V}\sim 1.95\text{V}$	—	—	$0.35V_{CC(A)}$	V
			$V_{CC(A)}=2.3\text{V}\sim 2.7\text{V}$	—	—	0.7	V
			$V_{CC(A)}=3.0\text{V}\sim 3.6\text{V}$	—	—	0.8	V
高电平输出电压	V_{OH}	$V_I=V_{IH}$ 或 V_{IL}	$I_O=-100\mu\text{A};$ $V_{CC(A)}=V_{CC(B)}=0.8\text{V}$ $\sim 3.6\text{V}$	$V_{CCO}-0.1$	—	—	V
			$I_O=-3\text{mA};$ $V_{CC(A)}=V_{CC(B)}=1.1\text{V}$	0.85	—	—	V
			$I_O=-6\text{mA};$ $V_{CC(A)}=V_{CC(B)}=1.4\text{V}$	1.05	—	—	V
			$I_O=-8\text{mA};$ $V_{CC(A)}=V_{CC(B)}=1.65\text{V}$	1.2	—	—	V
			$I_O=-9\text{mA};$ $V_{CC(A)}=V_{CC(B)}=2.3\text{V}$	1.75	—	—	V
			$I_O=-12\text{mA};$ $V_{CC(A)}=V_{CC(B)}=3.0\text{V}$	2.3	—	—	V
低电平输出电压	V_{OL}	$V_I=V_{IH}$ 或 V_{IL}	$I_O=100\mu\text{A};$ $V_{CC(A)}=V_{CC(B)}=0.8\text{V}$ $\sim 3.6\text{V}$	—	—	0.1	V
			$I_O=3\text{mA};$ $V_{CC(A)}=V_{CC(B)}=1.1\text{V}$	—	—	0.25	V
			$I_O=6\text{mA};$ $V_{CC(A)}=V_{CC(B)}=1.4\text{V}$	—	—	0.35	V
			$I_O=8\text{mA};$ $V_{CC(A)}=V_{CC(B)}=1.65\text{V}$	—	—	0.45	V
			$I_O=9\text{mA};$ $V_{CC(A)}=V_{CC(B)}=2.3\text{V}$	—	—	0.55	V
			$I_O=12\text{mA};$ $V_{CC(A)}=V_{CC(B)}=3.0\text{V}$	—	—	0.7	V
输入漏电流	I_I	nDIR, nOE 输入; $V_I=0\text{V}$ 或 3.6V ; $V_{CC(A)}=V_{CC(B)}=0.8\text{V}\sim 3.6\text{V}$	—	—	± 5	μA	



截止状态输出电流	I_{OZ}	A或B端口; $V_O=0V$ 或 V_{CCO} ; $V_{CC(A)}=V_{CC(B)}=3.6V^{[3]}$		—	—	± 30	μA
		挂起模式A端口; $V_O=0V$ 或 V_{CCO} ; $V_{CC(A)}=3.6V$; $V_{CC(B)}=0V^{[3]}$		—	—	± 30	μA
		挂起模式B端口; $V_O=0V$ 或 V_{CCO} ; $V_{CC(A)}=0V$; $V_{CC(B)}=3.6V^{[3]}$		—	—	± 30	μA
掉电漏电流	I_{OFF}	A端口; V_I 或 $V_O=0V\sim 3.6V$; $V_{CC(A)}=0V$; $V_{CC(B)}=0.8V\sim 3.6V$		—	—	± 30	μA
		B端口; V_I 或 $V_O=0V\sim 3.6V$; $V_{CC(B)}=0V$; $V_{CC(A)}=0.8V\sim 3.6V$		—	—	± 30	μA
静态电流	I_{CC}	A端口; $V_I=0V$ 或 $V_{CCI}; I_O=0A$	$V_{CC(A)}=0.8V\sim 3.6V$; $V_{CC(B)}=0.8V\sim 3.6V$	—	—	125	μA
			$V_{CC(A)}=1.1V\sim 3.6V$; $V_{CC(B)}=1.1V\sim 3.6V$	—	—	100	μA
			$V_{CC(A)}=3.6V$; $V_{CC(B)}=0V$	—	—	100	μA
			$V_{CC(A)}=0V$; $V_{CC(B)}=3.6V$	-20	—	—	μA
	I_{CC}	B端口; $V_I=0V$ 或 $V_{CCI}; I_O=0A$	$V_{CC(A)}=0.8V\sim 3.6V$; $V_{CC(B)}=0.8V\sim 3.6V$	—	—	125	μA
			$V_{CC(A)}=1.1V\sim 3.6V$; $V_{CC(B)}=1.1V\sim 3.6V$	—	—	100	μA
			$V_{CC(A)}=3.6V$; $V_{CC(B)}=0V$	-20	—	—	μA
			$V_{CC(A)}=0V$; $V_{CC(B)}=3.6V$	—	—	100	μA
	A加B端口 ($I_{CC(A)}+I_{CC(B)}$); $I_O=0A$; $V_I=0V$ 或 V_{CCI} ; $V_{CC(A)}=0.8V\sim 3.6V$; $V_{CC(B)}=0.8V\sim 3.6V$		—	—	185	μA	
	A加B端口 ($I_{CC(A)}+I_{CC(B)}$); $I_O=0A$; $V_I=0V$ 或 V_{CCI} ; $V_{CC(A)}=1.1V\sim 3.6V$; $V_{CC(B)}=1.1V\sim 3.6V$		—	—	150	μA	

注:

[1] V_{CCO} 是与输出端口关联的电源电压。

[2] V_{CCI} 是与数据输入端口关联的电源电压。

[3] 对于I/O端口, 参数 I_{OZ} 包括输入漏电流。

3.3.4、典型总电流电源 ($I_{CC(A)}+I_{CC(B)}$)

$V_{CC(A)}$	$V_{CC(B)}$							单位
	0V	0.8V	1.2V	1.5V	1.8V	2.5V	3.3V	
0V	0	0.1	0.1	0.1	0.1	0.1	0.1	uA
0.8V	0.1	0.1	0.1	0.1	0.1	0.3	1.6	uA
1.2V	0.1	0.1	0.1	0.1	0.1	0.1	0.8	uA
1.5V	0.1	0.1	0.1	0.1	0.1	0.1	0.4	uA
1.8V	0.1	0.1	0.1	0.1	0.1	0.1	0.2	uA
2.5V	0.1	0.3	0.1	0.1	0.1	0.1	0.1	uA
3.3V	0.1	1.6	0.8	0.4	0.2	0.1	0.1	uA

3.3.5、交流参数 1

(除非另有规定, $T_{amb}=25^{\circ}C$, $V_{CC(A)}=V_{CC(B)}$, $GND=0V$)

参数名称	符号	测试条件	$V_{CC(A)}=V_{CC(B)}$						单位
			0.8V	1.2V	1.5V	1.8V	2.5V	3.3V	
功耗电容	C_{PD}	A端口: (方向A到B); 输出使能	0.2	0.2	0.2	0.2	0.3	0.4	pF
		A端口: (方向A到B); 输出失能	0.2	0.2	0.2	0.2	0.3	0.4	pF
		A端口: (方向B到A); 输出使能	9	9.7	9.8	10.3	11.7	13.7	pF
		A端口: (方向B到A); 输出失能	0.6	0.6	0.6	0.7	0.7	0.7	pF
		B端口: (方向A到B); 输出使能	9	9.7	9.8	10.3	11.7	13.7	pF
		B端口: (方向A到B); 输出失能	0.6	0.6	0.6	0.7	0.7	0.7	pF
		B端口: (方向B到A); 输出使能	0.2	0.2	0.2	0.2	0.3	0.4	pF
		B端口: (方向B到A); 输出失能	0.2	0.2	0.2	0.2	0.3	0.4	pF

注:

C_{PD} 用于确定动态功耗 (P_D 单位为 μW)。

$P_D=C_{PD}\times V_{CC}^2\times f_i\times N+\Sigma(C_L\times V_{CC}^2\times f_o)$, 其中:

f_i =输入频率, 单位为 MHz;

f_o =输出频率, 单位为 MHz;

C_L =负载电容, 单位为 pF;

V_{CC} =电源电压, 单位为 V;

N =输入开关数;

$\Sigma(C_L\times V_{CC}^2\times f_o)$ =输出总和。

$f_i=10MHz$; $V_I=GND\sim V_{CC}$; $t_r=t_f=1ns$; $C_L=0pF$; $R_L=\infty\Omega$ 。



3.3.6、交流参数 2

(除非另有规定, $T_{amb}=25^{\circ}\text{C}$, $V_{CC(A)}=0.8\text{V}$, $\text{GND}=0\text{V}$)

参数名称	符号	测试条件	$V_{CC(A)}=V_{CC(B)}$						单位
			0.8V	1.2V	1.5V	1.8V	2.5V	3.3V	
传输延时	t_{pd}	nAn到nBn	14.4	7.0	6.2	6.0	5.9	6.0	ns
		nBn到nAn	14.4	12.4	12.1	11.9	11.8	11.8	ns
失能时间	t_{dis}	$\overline{\text{nOE}}$ 到nAn	16.2	16.2	16.2	16.2	16.2	16.2	ns
		$\overline{\text{nOE}}$ 到nBn	17.6	10.0	9.0	9.1	8.7	9.3	ns
使能时间	t_{en}	$\overline{\text{nOE}}$ 到nAn	21.9	21.9	21.9	21.9	21.9	21.9	ns
		$\overline{\text{nOE}}$ 到nBn	22.2	11.1	9.8	9.4	9.4	9.6	ns

注: t_{pd} 与 t_{PLH} 和 t_{PHL} 相同; t_{dis} 与 t_{PLZ} 和 t_{PHZ} 相同; t_{en} 与 t_{PZL} 和 t_{PZH} 相同。

3.3.7、交流参数 3

(除非另有规定, $T_{amb}=25^{\circ}\text{C}$, $V_{CC(B)}=0.8\text{V}$, $\text{GND}=0\text{V}$)

参数名称	符号	测试条件	$V_{CC(A)}=V_{CC(B)}$						单位
			0.8V	1.2V	1.5V	1.8V	2.5V	3.3V	
传输延时	t_{pd}	nAn到nBn	14.4	12.4	12.1	11.9	11.8	11.8	ns
		nBn到nAn	14.4	7.0	6.2	6.0	5.9	6.0	ns
失能时间	t_{dis}	$\overline{\text{nOE}}$ 到nAn	16.2	5.9	4.4	4.2	3.1	3.5	ns
		$\overline{\text{nOE}}$ 到nBn	17.6	14.2	13.7	13.6	13.3	13.1	ns
使能时间	t_{en}	$\overline{\text{nOE}}$ 到nAn	21.9	6.4	4.4	3.5	2.6	2.3	ns
		$\overline{\text{nOE}}$ 到nBn	22.2	17.7	17.2	17.0	16.8	16.7	ns

注: t_{pd} 与 t_{PLH} 和 t_{PHL} 相同; t_{dis} 与 t_{PLZ} 和 t_{PHZ} 相同; t_{en} 与 t_{PZL} 和 t_{PZH} 相同。

3.3.8、交流参数 4

(除非另有规定, $T_{amb}=-40^{\circ}\text{C}\sim+85^{\circ}\text{C}$, $\text{GND}=0\text{V}$)

参数名称	符号	测试条件	$V_{CC(B)}$										Unit
			$1.2\text{V}\pm 0.1\text{V}$		$1.5\text{V}\pm 0.1\text{V}$		$1.8\text{V}\pm 0.15\text{V}$		$2.5\text{V}\pm 0.2\text{V}$		$3.3\text{V}\pm 0.3\text{V}$		
			最小	最大	最小	最大	最小	最大	最小	最大	最小	最大	
$V_{CC(A)}=1.1\text{V}\sim 1.3\text{V}$													
传输延时	t_{pd}	nAn到nBn	0.5	9.2	0.5	6.9	0.5	6.0	0.5	5.1	0.5	4.9	ns
		nBn到nAn	0.5	9.2	0.5	8.7	0.5	8.5	0.5	8.2	0.5	8.0	ns
失能时间	t_{dis}	$\overline{\text{nOE}}$ 到nAn	1.5	11.6	1.5	11.6	1.5	11.6	1.5	11.6	1.5	11.6	ns
		$\overline{\text{nOE}}$ 到nBn	1.5	12.5	1.5	9.7	1.5	9.5	1.0	8.1	1.0	8.9	ns
使能时间	t_{en}	$\overline{\text{nOE}}$ 到nAn	1.0	14.5	1.0	14.5	1.0	14.5	1.0	14.5	1.0	14.5	ns
		$\overline{\text{nOE}}$ 到nBn	1.1	14.9	1.1	11.0	1.1	9.6	1.0	8.1	1.0	7.7	ns
$V_{CC(A)}=1.4\text{V}\sim 1.6\text{V}$													
传输延时	t_{pd}	nAn到nBn	0.5	8.7	0.5	6.2	0.5	5.2	0.5	4.1	0.5	3.7	ns
		nBn到nAn	0.5	6.9	0.5	6.2	0.5	5.9	0.5	5.6	0.5	5.5	ns
失能时间	t_{dis}	$\overline{\text{nOE}}$ 到nAn	1.5	9.1	1.5	9.1	1.5	9.1	1.5	9.1	1.5	9.1	ns



		$\overline{\text{nOE}}$ 到 nBn	1.5	11.4	1.5	8.7	1.5	7.5	1.0	6.5	1.0	6.3	ns
使能时间	t_{en}	$\overline{\text{nOE}}$ 到 nAn	1.0	10.1	1.0	10.1	1.0	10.1	1.0	10.1	1.0	10.1	ns
		$\overline{\text{nOE}}$ 到 nBn	1.0	13.5	1.0	10.1	0.5	8.1	0.5	5.9	0.5	5.2	ns
$V_{\text{CC(A)}}=1.65\text{V}\sim 1.95\text{V}$													
传输延时	t_{pd}	nAn 到 nBn	0.5	8.5	0.5	5.9	0.5	4.8	0.5	3.7	0.5	3.3	ns
		nBn 到 nAn	0.5	6.0	0.5	5.2	0.5	4.8	0.5	4.5	0.5	4.4	ns
失能时间	t_{dis}	$\overline{\text{nOE}}$ 到 nAn	1.5	7.7	1.5	7.7	1.5	7.7	1.5	7.7	1.5	7.7	ns
		$\overline{\text{nOE}}$ 到 nBn	1.5	11.1	1.5	8.4	1.5	7.1	1.0	5.9	1.0	5.7	ns
使能时间	t_{en}	$\overline{\text{nOE}}$ 到 nAn	1.0	7.8	1.0	7.8	1.0	7.8	1.0	7.8	1.0	7.8	ns
		$\overline{\text{nOE}}$ 到 nBn	1.0	13.0	1.0	9.2	0.5	7.4	0.5	5.3	0.5	4.5	ns
$V_{\text{CC(A)}}=2.3\text{V}\sim 2.7\text{V}$													
传输延时	t_{pd}	nAn 到 nBn	0.5	8.2	0.5	5.6	0.5	4.6	0.5	3.3	0.5	2.8	ns
		nBn 到 nAn	0.5	5.1	0.5	4.1	0.5	3.7	0.5	3.4	0.5	3.2	ns
失能时间	t_{dis}	$\overline{\text{nOE}}$ 到 nAn	1.0	6.1	1.0	6.1	1.0	6.1	1.0	6.1	1.0	6.1	ns
		$\overline{\text{nOE}}$ 到 nBn	1.0	10.6	1.0	7.9	1.0	6.6	1.0	6.1	1.0	5.2	ns
使能时间	t_{en}	$\overline{\text{nOE}}$ 到 nAn	0.5	5.3	0.5	5.3	0.5	5.3	0.5	5.3	0.5	5.3	ns
		$\overline{\text{nOE}}$ 到 nBn	0.5	12.5	0.5	9.4	0.5	7.3	0.5	5.1	0.5	4.5	ns
$V_{\text{CC(A)}}=3.0\text{V}\sim 3.6\text{V}$													
传输延时	t_{pd}	nAn 到 nBn	0.5	8.0	0.5	5.5	0.5	4.4	0.5	3.2	0.5	2.7	ns
		nBn 到 nAn	0.5	4.9	0.5	3.7	0.5	3.3	0.5	2.9	0.5	2.7	ns
失能时间	t_{dis}	$\overline{\text{nOE}}$ 到 nAn	0.5	5.0	0.5	5.0	0.5	5.0	0.5	5.0	0.5	5.0	ns
		$\overline{\text{nOE}}$ 到 nBn	1.0	10.3	1.0	7.7	1.0	6.5	1.0	5.2	0.5	5.0	ns
使能时间	t_{en}	$\overline{\text{nOE}}$ 到 nAn	0.5	4.3	0.5	4.3	0.5	4.2	0.5	4.1	0.5	4.0	ns
		$\overline{\text{nOE}}$ 到 nBn	0.5	12.4	0.5	9.3	0.5	7.2	0.5	4.9	0.5	4.0	ns

注: t_{pd} 与 t_{PLH} 和 t_{PHL} 相同; t_{dis} 与 t_{PLZ} 和 t_{PHZ} 相同; t_{en} 与 t_{PZL} 和 t_{PZH} 相同。



3.3.9、交流参数 5

(除非另有规定, $T_{amb}=-40^{\circ}\text{C}\sim+105^{\circ}\text{C}$, $\text{GND}=0\text{V}$)

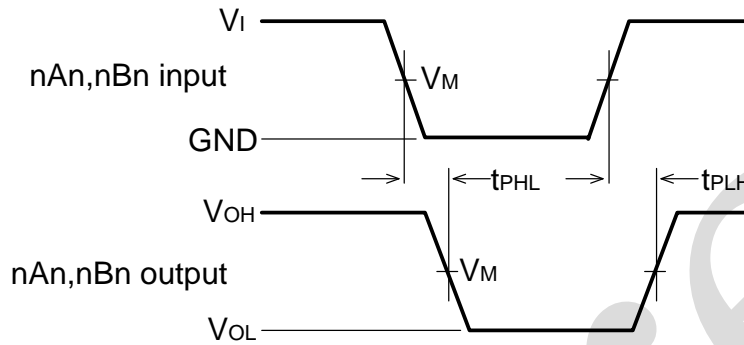
参数名称	符号	测试条件	$V_{CC(B)}$										Unit
			$1.2\text{V}\pm 0.1\text{V}$		$1.5\text{V}\pm 0.1\text{V}$		$1.8\text{V}\pm 0.15\text{V}$		$2.5\text{V}\pm 0.2\text{V}$		$3.3\text{V}\pm 0.3\text{V}$		
			最小	最大	最小	最大	最小	最大	最小	最大	最小	最大	
$V_{CC(A)}=1.1\text{V}\sim 1.3\text{V}$													
传输延时	t_{pd}	nAn到nBn	0.5	10.2	0.5	7.6	0.5	6.6	0.5	5.7	0.5	5.4	ns
		nBn到nAn	0.5	10.2	0.5	9.6	0.5	9.4	0.5	9.1	0.5	8.8	ns
失能时间	t_{dis}	$\overline{\text{nOE}}$ 到nAn	1.5	12.8	1.5	12.8	1.5	12.8	1.5	12.8	1.5	12.8	ns
		$\overline{\text{nOE}}$ 到nBn	1.5	13.8	1.5	10.7	1.5	10.5	1.0	9.0	1.0	9.8	ns
使能时间	t_{en}	$\overline{\text{nOE}}$ 到nAn	1.0	16.0	1.0	16.0	1.0	16.0	1.0	16.0	1.0	16.0	ns
		$\overline{\text{nOE}}$ 到nBn	1.1	16.4	1.1	12.1	1.1	10.6	1.0	9.0	1.0	8.5	ns
$V_{CC(A)}=1.4\text{V}\sim 1.6\text{V}$													
传输延时	t_{pd}	nAn到nBn	0.5	9.6	0.5	6.9	0.5	5.8	0.5	4.6	0.5	4.1	ns
		nBn到nAn	0.5	7.6	0.5	6.9	0.5	6.5	0.5	6.2	0.5	6.1	ns
失能时间	t_{dis}	$\overline{\text{nOE}}$ 到nAn	1.5	10.1	1.5	10.1	1.5	10.1	1.5	10.1	1.5	10.1	ns
		$\overline{\text{nOE}}$ 到nBn	1.5	12.6	1.5	9.6	1.5	8.3	1.0	7.2	1.0	7.0	ns
使能时间	t_{en}	$\overline{\text{nOE}}$ 到nAn	1.0	11.2	1.0	11.2	1.0	11.2	1.0	11.2	1.0	11.2	ns
		$\overline{\text{nOE}}$ 到nBn	1.0	14.9	1.0	11.2	0.5	9.0	0.5	6.5	0.5	5.8	ns
$V_{CC(A)}=1.65\text{V}\sim 1.95\text{V}$													
传输延时	t_{pd}	nAn到nBn	0.5	9.4	0.5	6.5	0.5	5.3	0.5	4.1	0.5	3.7	ns
		nBn到nAn	0.5	6.6	0.5	5.8	0.5	5.3	0.5	5.0	0.5	4.9	ns
失能时间	t_{dis}	$\overline{\text{nOE}}$ 到nAn	1.5	8.5	1.5	8.5	1.5	8.5	1.5	8.5	1.5	8.5	ns
		$\overline{\text{nOE}}$ 到nBn	1.5	12.3	1.5	9.3	1.5	7.9	1.0	6.5	1.0	6.3	ns
使能时间	t_{en}	$\overline{\text{nOE}}$ 到nAn	1.0	8.6	1.0	8.6	1.0	8.6	1.0	8.6	1.0	8.6	ns
		$\overline{\text{nOE}}$ 到nBn	1.0	14.3	1.0	10.2	0.5	8.2	0.5	5.9	0.5	5.0	ns
$V_{CC(A)}=2.3\text{V}\sim 2.7\text{V}$													
传输延时	t_{pd}	nAn到nBn	0.5	9.1	0.5	6.2	0.5	5.1	0.5	3.7	0.5	3.1	ns
		nBn到nAn	0.5	5.7	0.5	4.6	0.5	4.1	0.5	3.8	0.5	3.6	ns
失能时间	t_{dis}	$\overline{\text{nOE}}$ 到nAn	1.0	6.8	1.0	6.8	1.0	6.8	1.0	6.8	1.0	6.8	ns
		$\overline{\text{nOE}}$ 到nBn	1.0	11.7	1.0	8.7	1.0	7.3	1.0	6.8	1.0	5.8	ns
使能时间	t_{en}	$\overline{\text{nOE}}$ 到nAn	0.5	5.9	0.5	5.9	0.5	5.9	0.5	5.9	0.5	5.9	ns
		$\overline{\text{nOE}}$ 到nBn	0.5	13.8	0.5	10.4	0.5	8.1	0.5	5.7	0.5	5.0	ns
$V_{CC(A)}=3.0\text{V}\sim 3.6\text{V}$													
传输延时	t_{pd}	nAn到nBn	0.5	8.8	0.5	6.1	0.5	4.9	0.5	3.6	0.5	3.0	ns
		nBn到nAn	0.5	5.4	0.5	4.1	0.5	3.7	0.5	3.2	0.5	3.0	ns
失能时间	t_{dis}	$\overline{\text{nOE}}$ 到nAn	0.5	5.5	0.5	5.5	0.5	5.5	0.5	5.5	0.5	5.5	ns
		$\overline{\text{nOE}}$ 到nBn	1.0	11.4	1.0	8.5	1.0	7.2	1.0	5.8	0.5	5.5	ns
使能时间	t_{en}	$\overline{\text{nOE}}$ 到nAn	0.5	4.8	0.5	4.8	0.5	4.7	0.5	4.6	0.5	4.4	ns
		$\overline{\text{nOE}}$ 到nBn	0.5	13.7	0.5	10.3	0.5	8.0	0.5	5.4	0.5	4.4	ns



注: t_{pd} 与 t_{PLH} 和 t_{PHL} 相同; t_{dis} 与 t_{PLZ} 和 t_{PHZ} 相同; t_{en} 与 t_{PZL} 和 t_{PZH} 相同。

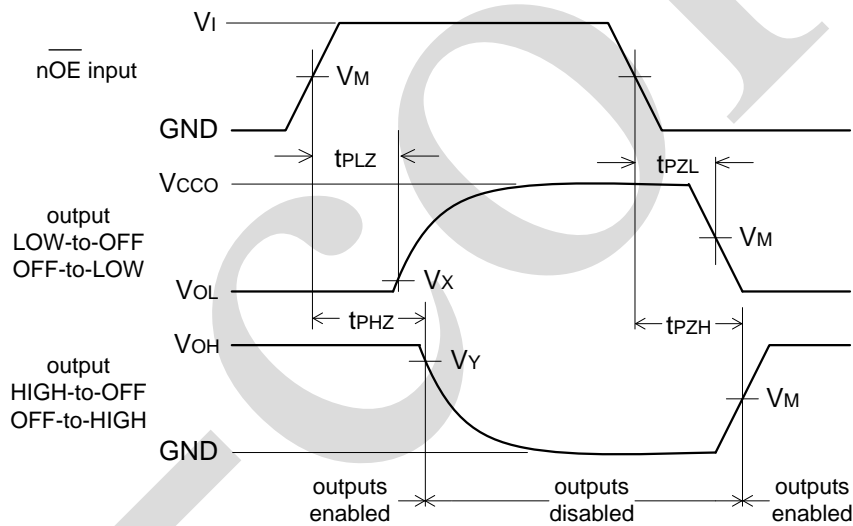
4、测试线路

4.1、交流测试波形



V_{OL} 和 V_{OH} 是带负载时的输出电平电压。

图3 数据输入 (nAn, nBn) 到输出 (nBn, nAn) 传输延迟及输出转换时间



V_{OL} 和 V_{OH} 是带负载时的输出电平电压。

图 4 使能和失能时间

4.2、测试点

电源电压	输入 ^[1]	输出 ^[2]		
$V_{CC(A)}, V_{CC(B)}$	V_M	V_M	V_X	V_Y
0.8V~1.6V	$0.5V_{CCI}$	$0.5V_{CCO}$	$V_{OL}+0.1V$	$V_{OH}-0.1V$
1.65V~2.7V	$0.5V_{CCI}$	$0.5V_{CCO}$	$V_{OL}+0.15V$	$V_{OH}-0.15V$
3.0V~3.6V	$0.5V_{CCI}$	$0.5V_{CCO}$	$V_{OL}+0.3V$	$V_{OH}-0.3V$

注:

[1] V_{CCI} 是与数据输入端口关联的电源电压。

[2] V_{CCO} 是与输出端口关联的电源电压。



4.3、交流测试线路

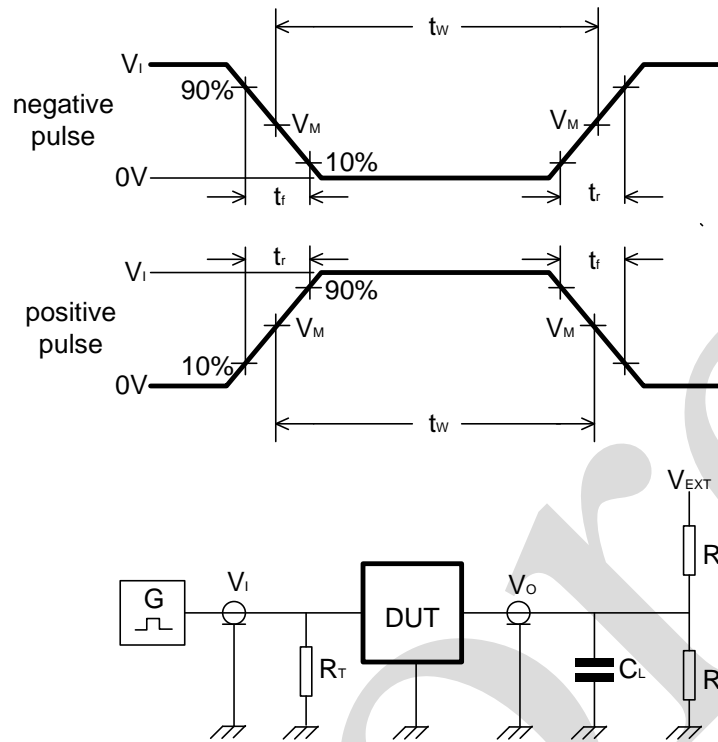


图 5 开关时间的负载电路

测试电路的定义:

R_L =负载电阻

C_L =负载电容, 包括探针、夹子上的电容

R_T =终端电阻须与信号发生器的输出阻抗 Z_o 匹配

V_{EXT} =外部电压, 用于测量开关时间

4.4、测试数据

电源电压	输入		负载		V_{EXT}		
	$V_I^{[1]}$	$\Delta t/\Delta V^{[2]}$	C_L	R_L	t_{PLH}, t_{PHL}	t_{PZH}, t_{PHZ}	$t_{PZL}, t_{PLZ}^{[3]}$
0.8V~1.6V	V_{CCI}	$\leq 1.0\text{ns/V}$	15pF	2k Ω	open	GND	2 V_{CCO}
1.65V~2.7V	V_{CCI}	$\leq 1.0\text{ns/V}$	15pF	2k Ω	open	GND	2 V_{CCO}
3.0V~3.6V	V_{CCI}	$\leq 1.0\text{ns/V}$	15pF	2k Ω	open	GND	2 V_{CCO}

注:

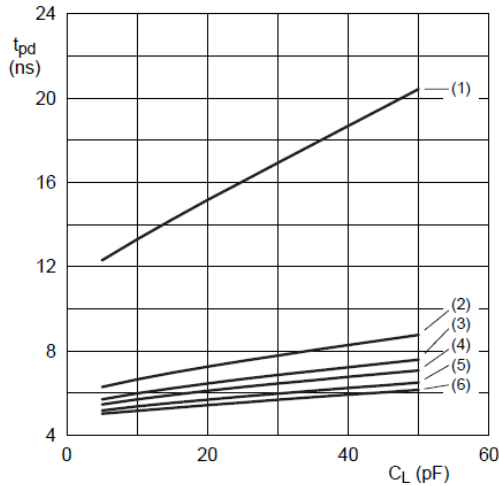
[1] V_{CCI} 是与数据输入端口关联的电源电压。

[2] $dV/dt \geq 1.0\text{V/ns}$ 。

[3] V_{CCO} 是与输出端口关联的电源电压。

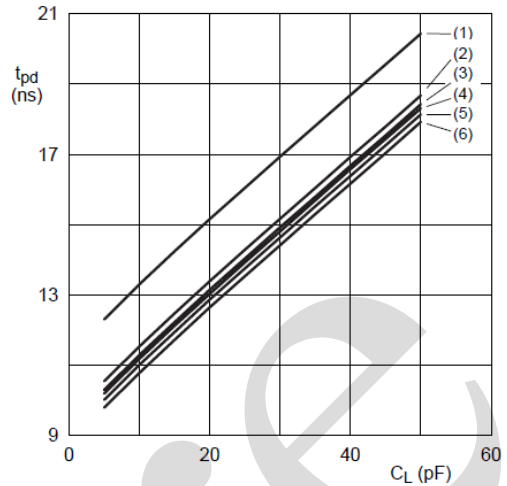


5、特性曲线



a. 传输延时 (A到B) ; $V_{CC(A)}=0.8V$

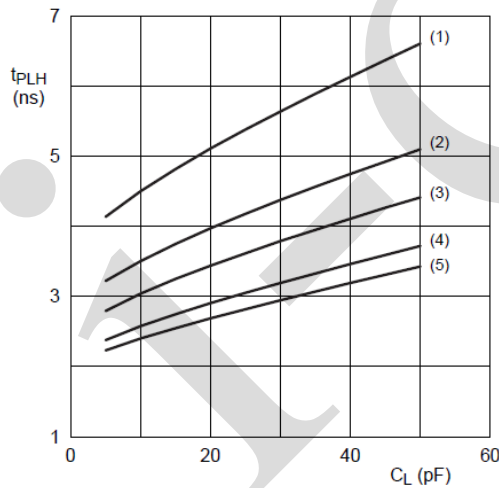
- (1) $V_{CC(B)}=0.8V$
- (2) $V_{CC(B)}=1.2V$
- (3) $V_{CC(B)}=1.5V$
- (4) $V_{CC(B)}=1.8V$
- (5) $V_{CC(B)}=2.5V$
- (6) $V_{CC(B)}=3.3V$



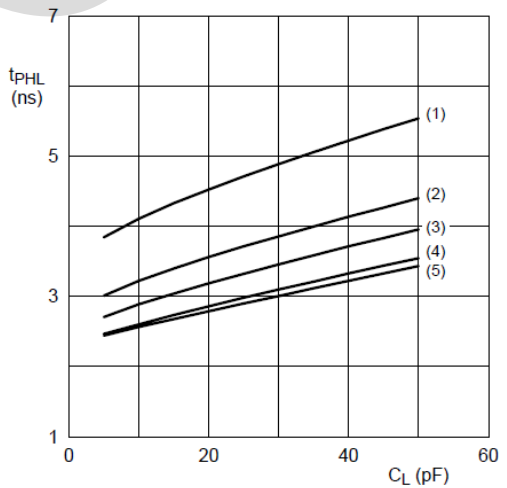
b. 传输延时 (A到B) ; $V_{CC(B)}=0.8V$

- (1) $V_{CC(A)}=0.8V$
- (2) $V_{CC(A)}=1.2V$
- (3) $V_{CC(A)}=1.5V$
- (4) $V_{CC(A)}=1.8V$
- (5) $V_{CC(A)}=2.5V$
- (6) $V_{CC(A)}=3.3V$

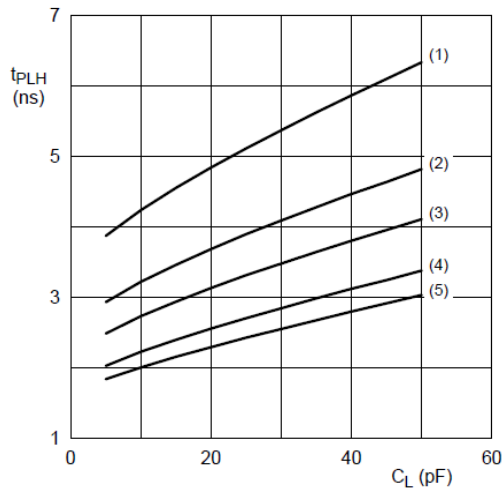
图 6 典型的传输延时与负载电容的关系; $T_{amb}=25^{\circ}C$



a. 低电平到高电平传输延迟 (A到B) ; $V_{CC(A)}=1.2V$



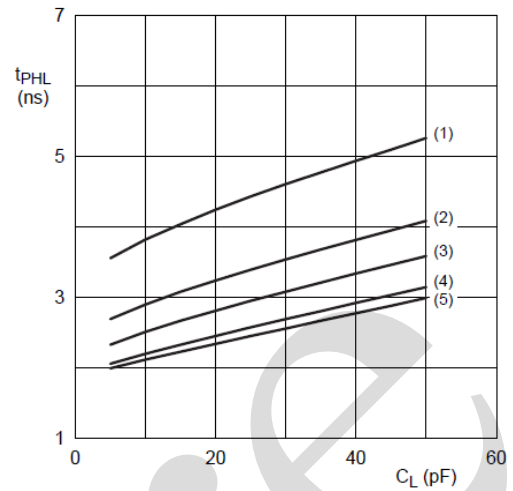
b. 高电平到低电平传输延迟 (A到B) ; $V_{CC(A)}=1.2V$



c. 低电平到高电平传输延迟 (A到B) ;

$V_{CC(A)}=1.5V$

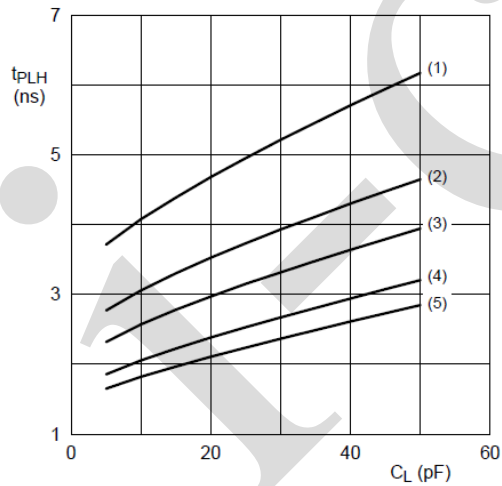
- (1) $V_{CC(B)}=1.2V$
- (2) $V_{CC(B)}=1.5V$
- (3) $V_{CC(B)}=1.8V$
- (4) $V_{CC(B)}=2.5V$
- (5) $V_{CC(B)}=3.3V$



d. 高电平到低电平传输延迟 (A到B) ;

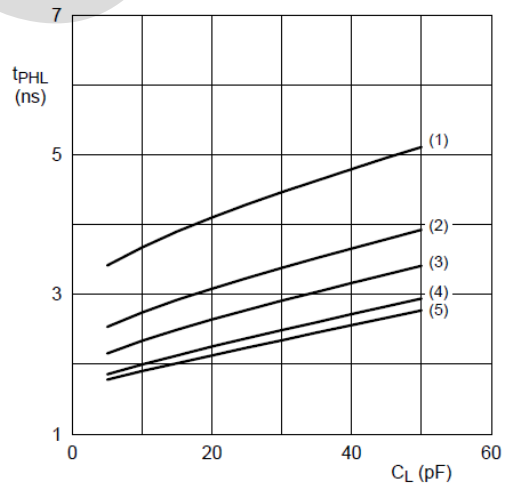
$V_{CC(A)}=1.5V$

图7 典型的传输延时与负载电容的关系; $T_{amb}=25^{\circ}C$



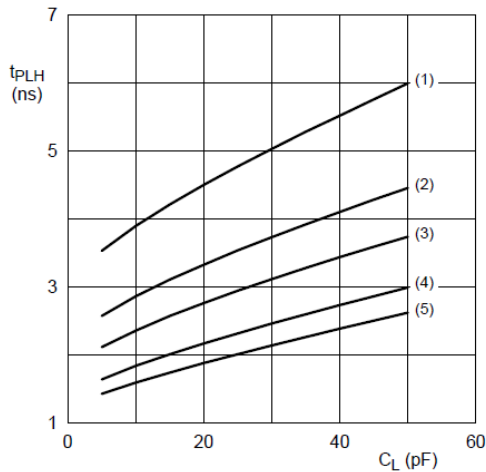
a. 低电平到高电平传输延迟 (A到B) ;

$V_{CC(A)}=1.8V$



b. 高电平到低电平传输延迟 (A到B) ;

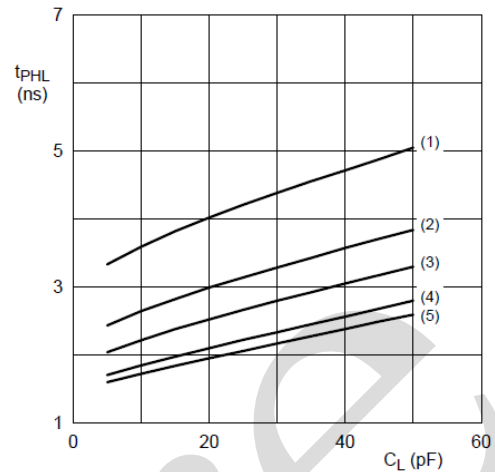
$V_{CC(A)}=1.8V$



c. 低电平到高电平传输延迟 (A到B) ;

$V_{CC(A)}=2.5V$

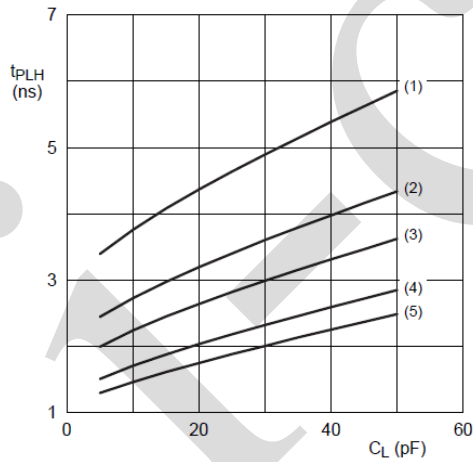
- (1) $V_{CC(B)}=1.2V$
- (2) $V_{CC(B)}=1.5V$
- (3) $V_{CC(B)}=1.8V$
- (4) $V_{CC(B)}=2.5V$
- (5) $V_{CC(B)}=3.3V$



d. 高电平到低电平传输延迟 (A到B) ;

$V_{CC(A)}=2.5V$

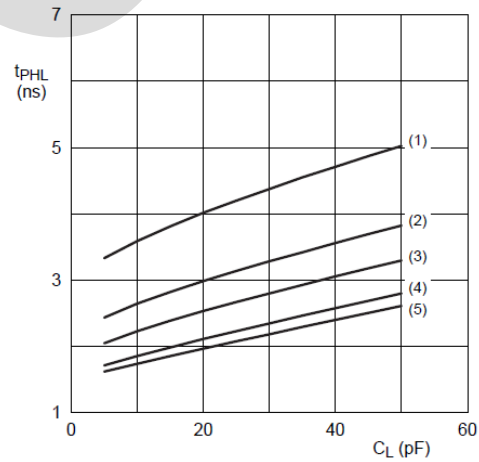
图8 典型的传输延时与负载电容的关系; $T_{amb}=25^{\circ}C$



a. 低电平到高电平传输延迟 (A到B) ;

$V_{CC(A)}=3.3V$

- (1) $V_{CC(B)}=1.2V$
- (2) $V_{CC(B)}=1.5V$
- (3) $V_{CC(B)}=1.8V$
- (4) $V_{CC(B)}=2.5V$
- (5) $V_{CC(B)}=3.3V$



b. 高电平到低电平传输延迟 (A到B) ;

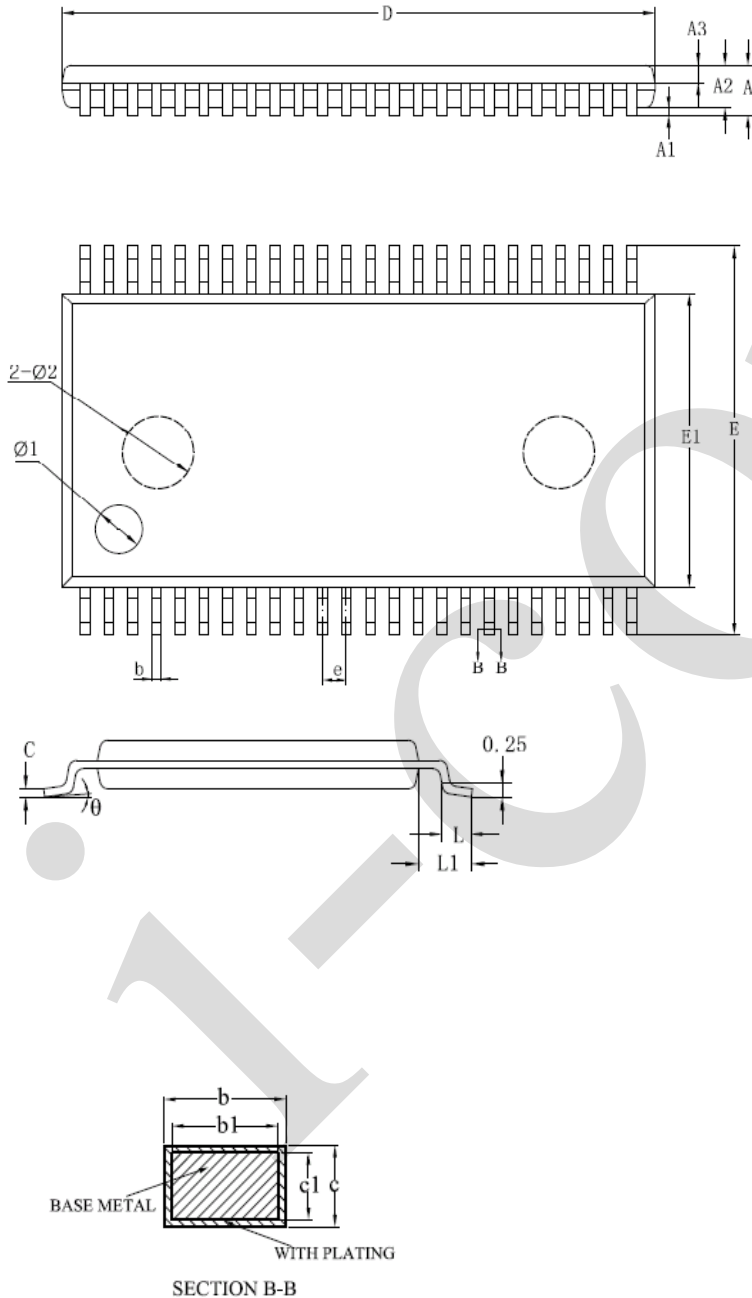
$V_{CC(A)}=3.3V$

图9 典型的传输延时与负载电容的关系; $T_{amb}=25^{\circ}C$



6、封装尺寸与外形图

6.1、TSSOP48 外形图与封装尺寸



SYMBOL	MILLIMETER		
	MIN	NOM	MAX
A	—	—	1.20
A1	0.05	0.10	0.15
A2	0.85	0.95	1.05
A3	0.35	0.40	0.45
b	0.19	—	0.28
b1	0.18	0.20	0.23
c	0.15	—	0.21
c1	0.14	0.15	0.16
D	12.40	12.50	12.60
E	7.90	8.10	8.30
E1	6.00	6.10	6.20
e	0.50BSC		
L	0.45	—	0.75
L1	1.00REF		
θ	0	—	8°
Ø1	Ø1.00×0.10±0.05DP		
Ø2	Ø1.50×0.075±0.025DP		



7、声明及注意事项

7.1、产品中有毒有害物质或元素的名称及含量

部件名称	有毒有害物质或元素									
	铅 (Pb)	汞 (Hg)	镉 (Cd)	六价铬 (Cr (VI))	多溴联苯 (PBBs)	多溴联苯醚 (PBD Es)	邻苯二甲酸二丁酯 (DBP)	邻苯二甲酸丁苯酯 (BBP)	邻苯二甲酸二(2-乙基己基)酯 (DEHP)	邻苯二甲酸二异丁酯 (DIBP)
引线框	○	○	○	○	○	○	○	○	○	○
塑封树脂	○	○	○	○	○	○	○	○	○	○
芯片	○	○	○	○	○	○	○	○	○	○
内引线	○	○	○	○	○	○	○	○	○	○
装片胶	○	○	○	○	○	○	○	○	○	○
说明	○: 表示该有毒有害物质或元素的含量在 SJ/T11363-2006 标准的检出限以下。 ×: 表示该有毒有害物质或元素的含量超出 SJ/T11363-2006 标准的限量要求。									

7.2、注意

在使用本产品之前建议仔细阅读本资料;

本资料中的信息如有变化, 恕不另行通知;

本资料仅供参考, 本公司不承担任何由此而引起的任何损失;

本公司也不承担任何在使用过程中引起的侵犯第三方专利或其它权利的责任。