

CV1838专业型智能 IP Camera SoC

产品概述

CV1838是面向边缘智能监控IP摄像机、本地端人脸辨识考勤机、智能家居等多项产品领域而推出的高性能、低功耗芯片，集成了H.264/H.265视频压缩编解码器和ISP；支持HDR宽动态、3D降噪、除雾、鱼眼展开等多种图像增强和矫正算法，为客户提供专业级的视频图像质量。

CV1838更集成了自研TPU，在8位整数运算下，可以提供约2.0TOPS的算力。特殊设计的TPU调度引擎能有效地为所有的张量处理器核心提供极高的带宽数据流。CV1838为用户提供了强大的深度学习模型编译器和软件SDK开发包。主流的深度学习框架，比如Caffe, Pytorch, TensorFlow(Lite), ONNX和MXNet框架的主流网络可以轻松的移植到CV1838平台上。

主要特性

处理器内核

- 双核ARM CA53@1.3GHz
- Neon加速，集成了浮点运算单元(FPU)

自研TPU

- ~ 2.0TOPs@INT8
- 支持主流神经网络框架：Caffe, TensorFlow, TensorFlow Lite, Pytorch, ONNX和MXNet

视频编解码性能

- H.265 Main Profile
- H.264 Baseline/Main/High Profile
- H.265/H.264 编解码最大分辨率：3840x2160
- H.265编解码性能：
 - 3840x2160@25fps+1920x1080@25fps+720x576@25fps
 - 2688x1536@30fps编码+2688x1536@30fps解码
- JPEG最大编解码性能：3840x2160@30fps
- 支持 CBR/VBR/FLI/QP 等多种码率控制模式
- 支持 感兴趣区域 (ROI) 编码

图像视频处理

- 图像视频90、180、270度旋转、Mirror、Flip
- 视频OSD叠加
- 视频1/32 ~ 32x缩放功能
- 3A (AE/AWB/AF) 算法
- 固定模式噪声消除、坏点校正
- 镜头阴影校正、镜头畸变校正、紫边校正
- 方向自适应demosaic
- Gamma校正、动态对比度增强、颜色管理和增强
- 区域自适应去雾
- Bayer降噪、3D降噪、细节增强及锐化增强
- Local Tone mapping
- Sensor自带宽动态和2帧宽动态
- 两轴数字图像防抖

- 鱼眼展开
- 提供PC端ISP tuning tools

音频编解码性能

- 软件音频编解码协议 (G.711、G.726、ADPCM)
- 支持音频3A (AEC、ANR、AGC) 功能

视频接口

- 输入
 - 支持两路输入
 - 支持8/10/12bit RGB Bayer 视频输入
 - 支持BT.601、BT.656、BT.1120视频输入
 - 支持MIPI、Sub-LVDS、HiSpi接口
 - 支持主流SONY、ONsemi、OmniVision等高清CMOS sensor
 - 兼容多种sensor并行/差分接口电气特性
 - 提供可编程sensor时钟输出
 - 支持输入最大宽度3840，最大分辨率3840x2160
- 输出
 - 支持1个BT.601/BT.656/BT.1120 输出接口
 - 支持4Lane MIPI-DSI 输出接口
 - 支持8080/LVDS(单鍊結)输出接口

音频接口

- 集成Audio codec，支持16bit语音输入和输出
- 支持I2S/PCM/TDM 接口，支持对接外部Audio codec，提供MCLK时钟输出

安全

- 支持安全启动及升级
- AES/DES/SM4 硬件加解密
- SHA/TRNG/Secure eFuse安全硬件

外围接口

- 集成POR、集成高精度RTC
- 集成3通道ADC
- 5个I2C、4个SPI、5个UART、4个PWM
- 2个SDIO接口，支持SDIO 3.0
- 1个USB 2.0 Host/Device接口
- 若干GPIO接口
- 集成Key scan、Wiegand
- 集成 MAC PHY，支持RMII模式；10/100 Mbps 全双工或半双工模式
- 支持RGMII模式；支持10/100/1000Mbps 全双工或半双工模式，提供PHY时钟输出

内存接口

- 32bit DDR3/DDR4/LPDDR4 接口
 - DDR3最高数据速率2133Mbps
 - DDR4/LPDDR4最高数据速率3200Mbps
- SPI Nor Flash 接口
 - 支持1、2、4线模式
- SPI Nand Flash 接口
 - 支持SLC Flash
 - 支持1KB/2KB/4KB 页大小
- 支持 eMMC4.5 接口(4bit,1.8V)

启动

- 支持从SPI NOR flash 启动
- 支持从SPI NAND flash 启动
- 支持从eMMC 启动

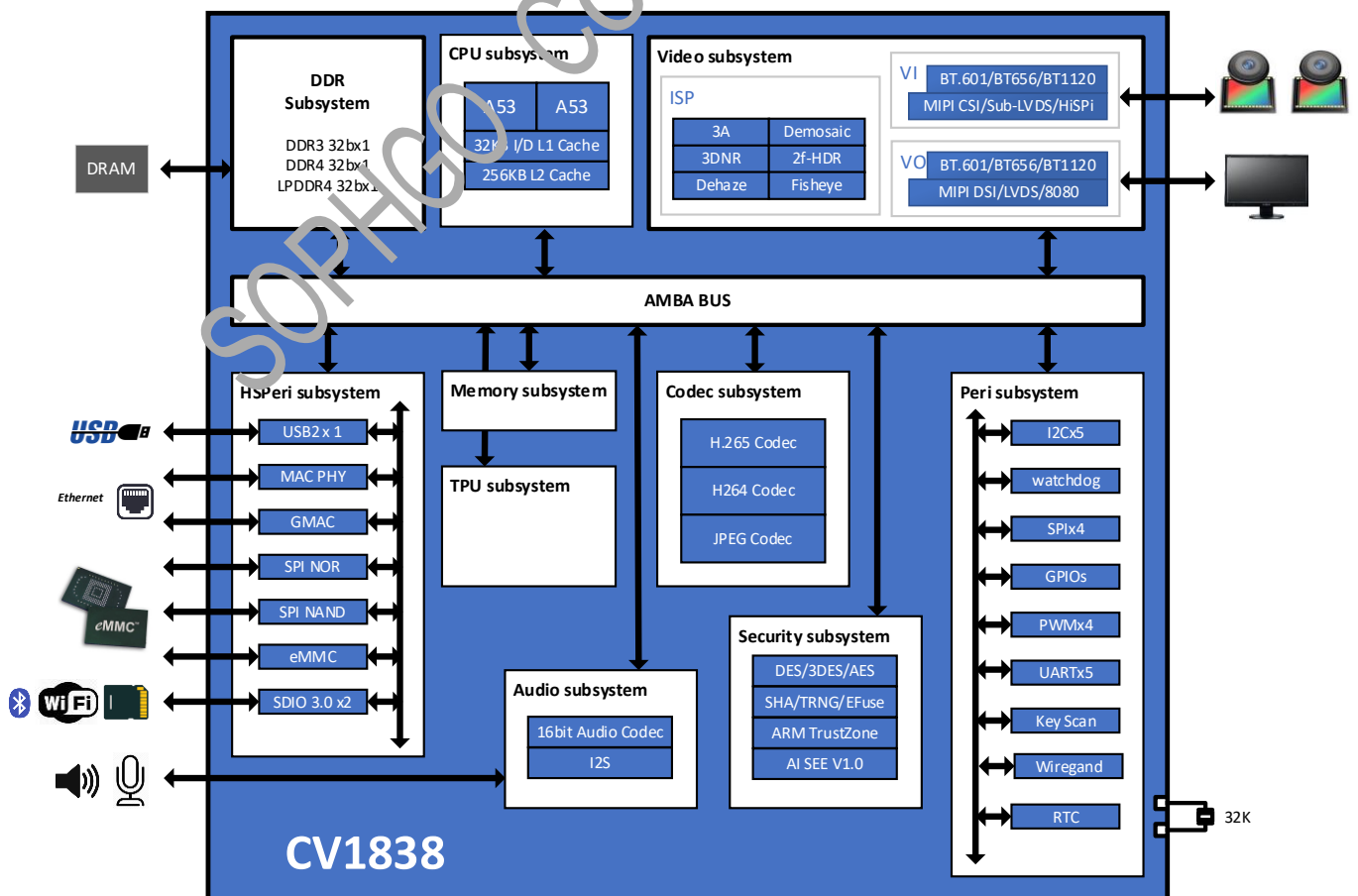
镜像烧写模式

- 支持通过SD 卡烧写镜像
- 支持通过USB device烧写镜像
- 支持通过以太网烧写镜像

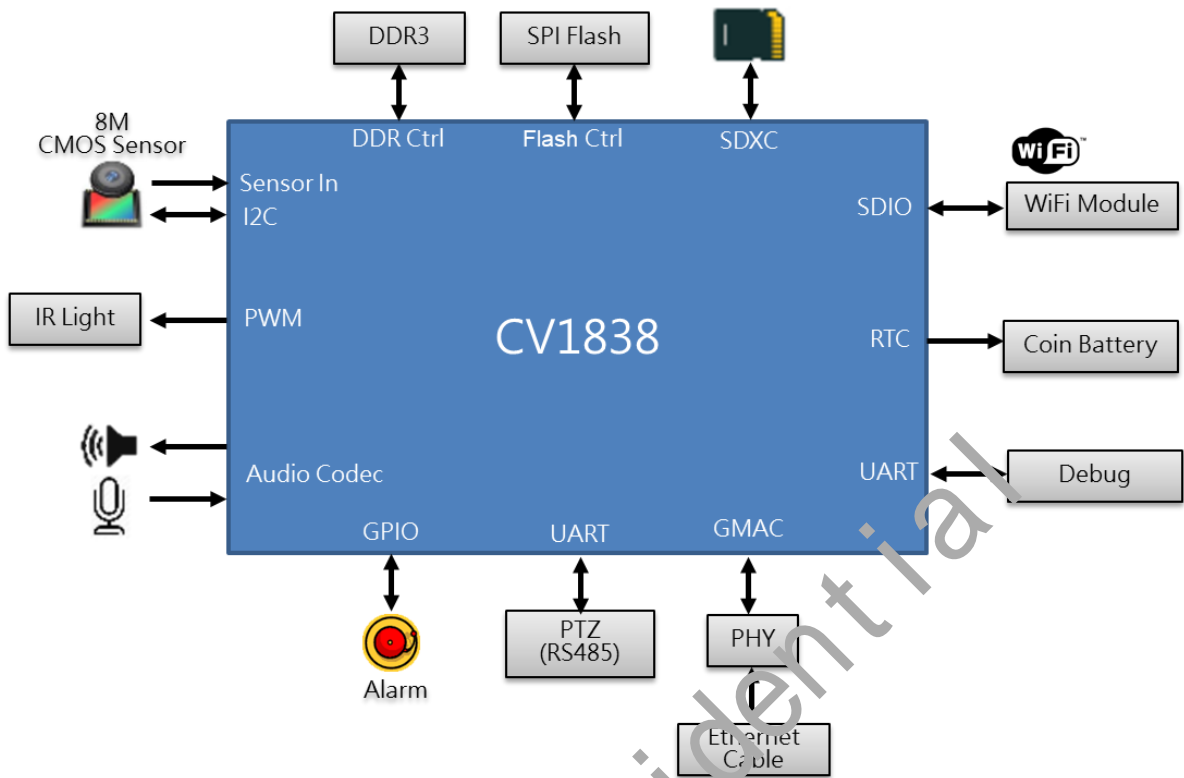
物理规格

- 支持多级省电模式
- 工作电压
 - 内核电压为0.9V
 - IO电压为1.8V/3.3V
- 封装形式
 - 13.5mm x 13.5mm封装大小
 - 管脚间距：0.65 mm pitch

功能模块图



CV1838智能IP摄像机解决方案



CV1838智能人脸考勤机解决方案

