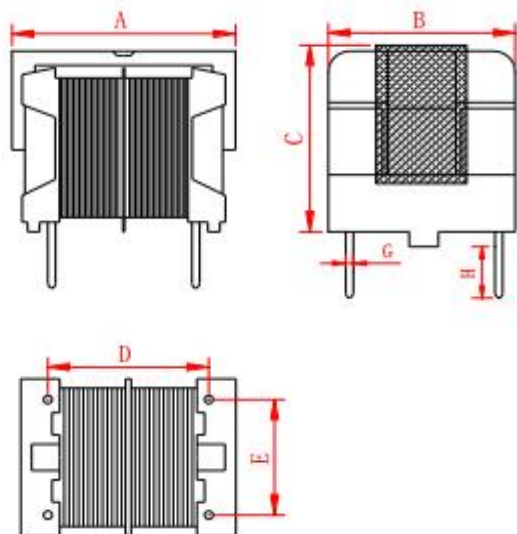




东莞市祥如电子有限公司-产品规格书

品牌	祥如	材质型号	宽频带高磁导率(MnZn) 锰锌铁氧体材料-UU型磁芯		
品名/型号	XRUU10.5-1mH-V	导感率	R12K	感量	1MH

1. 尺寸图 (unit: mm)



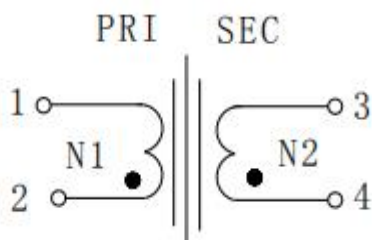
A	17.5mm
B	16.0mm
C	21.0mm
D	13.0mm
E	10.0mm
G	0.70mm
H	6.00mm

备注:

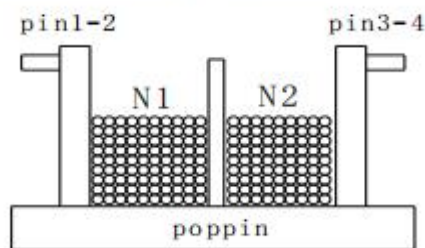
- 1: 共模电感为 UU10.5;
- 2: 产品浸油烘干处理;



2. 原理及结构图



● same phase



3-主要物料清单列表:

序号	材料名称	规格/型号	耐温等级	材料供应商及UL认证号
1	骨架	T375J (94-V0)	/	长春人造树脂股份有限公司 E59481 (S)
2	磁芯	uu10.5 R12K	/	江苏省常熟市皮爱尔奇电子有限公司
3	铜线	2UEW/QA-1	B	东莞益达实业有限公司 (GB/T6109.7-2008/IEC60317-34:1997)
4	铁夹	UU10.5配套	/	/
5	绝缘漆	8562/C	F	恒昌石油化工有限公司 E200154
6	无铅锡条	Sn/Cu:99.3/0.7	/	深圳市佳盟锡制品有限公司或同等供应商

4-电感测试条件:

1KHZ/0.25V(本司使用TH2811D仪器测试)
特殊测试条件: 10KHZ/0.3V或1KHZ/1V, 此条件需提前告知

5-铜线规格及绕线参数:

绕组	相位	铜线规格及绕线圈数	绝缘胶带	备注
N1	1---2	2UEW \varnothing 0.55*22TS (参考)	/	平层密绕法
N2	3---4	2UEW \varnothing 0.55*22TS (参考)	/	平层密绕法