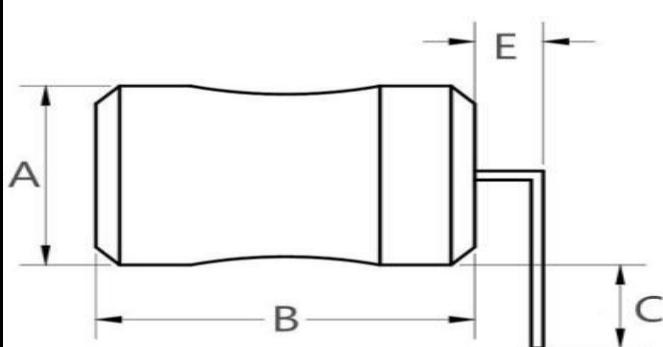


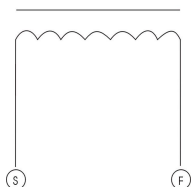
CUSTOMER		CUSTOMER'S P/S	
TSSUE DATE	2022. 12. 25	OUR P/N	XR4*6-222K-弯脚-卧式

1. 外观尺寸图 DIMENSIOS (mm)



A=5.5 MAX
 B=7.5 MAX
 C=有效长度
 3.5±0.5
 D=2 REF
 E=2.5max

2. 接线图 CONNECTION (BOTTOM VIEW)



3. 绕线规格 WINDING SPEC

端子 TERMINZL	线 WIRE	圈数 TURNS	绕线方式 WINDING METHOD
S---F	Φ0.06 2UEW	337TS (REF)	CLOSED

4. 电气特性 ELECTRONICS CHARACTERISTIC

客户代码 Part No.	厂方代码 OUR Part No.	电感量 Inductance at 1kHz	直流电阻 D. C. R max.	定格电流 I. D. C max.	标识 Marking	规格代码 Sample No.
	XR4*6-222K-长脚	2.2mH±10%	18 Ω	60mA	—	—

备注:

OPERATING TEMP. : -40°C ~ +85°C

INDUCTANCE DROP=10% TYP. AT IDC.

制作 DRW	审核 CHK	确认 APPD	东莞市祥如电子有限公司
彭丽粉 2022-12-25	刘明珠 2022-12-25	刘俊丰 2022-12-25	

试产（样）报告

(TEST REPORT)

MODEL NO: 产品型号: XR4*6-222K-弯脚-卧式				EVALUATED Q' TY: 试样数:								
WATERIAL CODE: 磁材型号规格: DR 2UEW4×6				TESTED DATE: 试制日期: 2022-12-25								
(DATA) 试样情况记录	SPC 规格	L (uH) 2.3mH±10%	DCR (Ω) MAX 18									
	1	2.18	14.8									
	2	2.17	14.9									
	3	2.21	14.8									
	4	2.23	15.2									
	5	2.15	15.2									
	6	2.19	15.1									
	7	2.16	14.7									
	8	2.22	15.3									
	9	2.18	14.8									
	10	2.25	15.4									
	11											
	14											
	15											
	REMARK: HM2801A HM2770A HP4342A VR-114 VR115											
备注: 1KHZ 0.25V												
外观: 外套UL套管 OK												
RESULTS: 判定:						制样员DRW			东莞市祥如电子有限公司			
<input checked="" type="checkbox"/> 合格 (PASSED) <input checked="" type="checkbox"/> ROHS <input type="checkbox"/> 不合格, 改良后 (FAILED) 参照 (REF) _____						彭丽粉						
						2022-212-25						