

18V, 5.5A 桥式驱动芯片

产品特点

- 驱动一路有刷直流电机
- 微小的待机电流，小于 1 μ A
- 超低 $R_{DS(ON)}$ 电阻
- 最大输出持续电流 5.5A(SOP8)
- 工作电压范围：5.0V-18V
- 有紧急停止功能
- 有过热保护功能
- 有欠压保护功能
- 有过流及短路保护功能
- 封装：SOP8 (TMI8261)

产品概述

TMI8261 是一款 DC 双向马达驱动集成芯片，适用于中大电流电机。两个逻辑输入端子 (IN1/IN2) 用作 PWM 控制模式的输入，以控制流过 H 桥的电流方向，从而控制直流电机的旋转方向。该电路具有良好的抗干扰性，微小的待机电流、超低的输出内阻，使用 BCD 工艺，耐压能力强，释放感性负载的反向冲击电流能力强。

TMI8261 的封装形式是 SOP8，符合 ROHS 规范，引脚框架 100%无铅。

应用

- 电子锁
- 大扭力电动玩具
- 按摩仪
- 机器人

典型应用电路

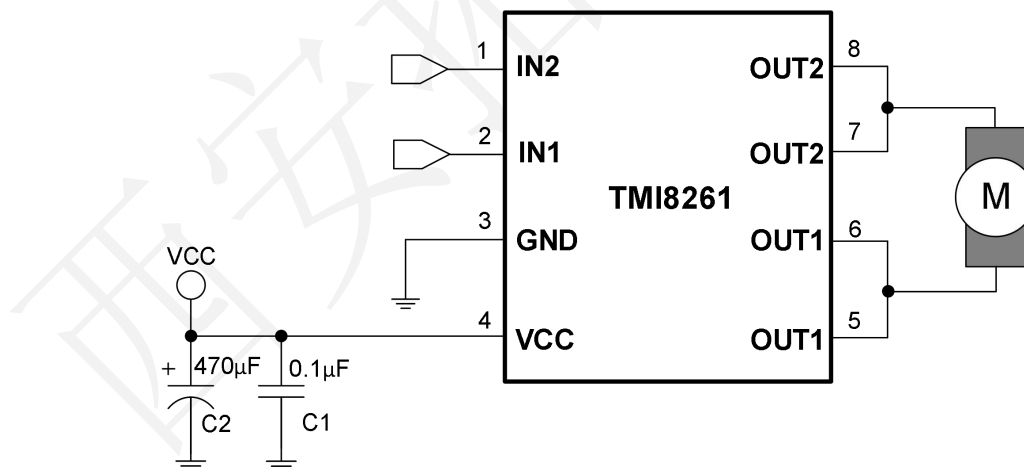
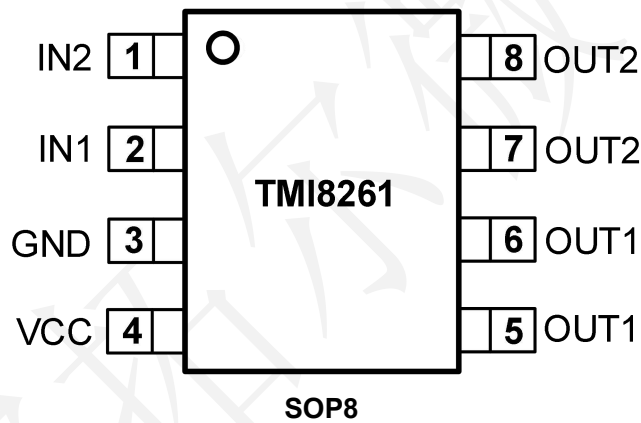


图 1. 典型应用电路图

绝对最大额定值⁽¹⁾

参数	符号	最小值	最大值	单位
电源电压	VCC	-0.3	30	V
输出持续电流 ⁽²⁾	I _{OUT}	0	5.5	A
IN2, IN1 输入电压	V _{IN_X}	-0.3	VCC	V
工作温度	T _{OP}	-25	85	°C
结温温度	T _{stg}	-40	150	°C
存储温度 ⁽³⁾	T _J	-55	150	°C
芯片功耗	P _D		2	W
引脚焊锡温度 (焊接 10s)			260	°C

封装引脚定义



订单信息

产品型号	封装形式	丝印	包装数量
TMI8261	SOP8	TMI8261 XXXXXX	3000/盘

TMI8261 产品满足无铅要求和 RoHS 标准。

引脚功能

引脚序号	引脚名称	输入/输出	描述
1	IN2	输入	后退输入, 请勿处于浮空状态
2	IN1	输入	前进输入, 请勿处于浮空状态
3	GND	地	参考地
4	VCC	电源	输入功率电源
5/6	OUT1	输出	前进输出
7/8	OUT2	输出	后退输出

ESD 等级

参数	描述	值	单位
V_{ESD}	Human Body Model for all pins	± 2000	V

JEDEC specification JS-001

推荐工作条件

参数	符号	最小	最大	单位
工作电压范围	VCC	5	18	V
输入信号电压 IN1 and IN2	V_{IN_X}	-0.3	6	V
持续输出电流(Forward)	I_{OUT_X}	0	5.5	A
持续输出电流(Reverse)	I_{OUT_X}	0	5.5	A
逻辑输入频率	F_{IN_X}	0	50	kHz

电特性参数

如无特殊规定， $T_A = 25^{\circ}\text{C}$ 。

参数	符号	条件	最小	典型	最大	单位
电源参数						
工作电压	V_{VCC}		5.0		18	V
待机电流	I_{SDT}	$V_{CC}=12\text{V}$, $IN1=IN2=0\text{V}$, no load			1	μA
静态电流	I_{BRAKE}	$V_{CC}=12\text{V}$, $IN1=IN2=5\text{V}$ or $IN1=5\text{V}$ & $IN2=0\text{V}$ or $IN1=0\text{V}$ & $IN2=5\text{V}$, no load	0.3	0.6	1	mA
PWM 电流	I_{PWM}	$V_{CC}=12\text{V}$, $IN1=5\text{V}$, $IN2=50\text{kHz}$, no load	1	1.5	3	mA
低压保护	UVLO	VCC rising	4.6	4.7	4.9	V
逻辑输入参数						
输入高电平	V_{INH}		1.5		6	V
输入低电平	V_{INL}				1.2	V
输入高电平时电流	I_{INH}	$V_{CC} = 12\text{V}$, $V_{IN} = 5\text{V}$		50	100	μA
输入低电平时电流	I_{INL}	$V_{CC} = 12\text{V}$, $V_{IN} = 0\text{V}$			1	μA
H-bridge FETs 参数						
导通内阻	$R_{ds(on)}$	$I_{LOAD}=1\text{A}$, HS+LS		63		m Ω
导通内阻	$R_{ds(on)}$	$I_{LOAD}=3\text{A}$, HS+LS		65		m Ω
过热温保护参数						
过热保护温度 ⁽⁴⁾	T_{SD}			170		$^{\circ}\text{C}$
热关断迟滞 ⁽⁴⁾	T_{HYS}			40		$^{\circ}\text{C}$
过流保护参数						
过流保护电流	I_{OCP}			12		A
过流抗尖峰时间	t_{OCP}			2.5		μs
过流重启时间	t_{RETRY}			2.4		ms

Note 1: 超出绝对最大额定值的范围可能对设备造成永久性损坏。这些只是等级强调。在那些任何其他超过建议条件下的芯片功能未说明。长期工作在绝对最大额定值的条件下可能影响芯片的可靠性。

Note 2: 所有电压值都对应接地端子。

Note 3: 基于 40mm^2 单层 PCB, FR4 PCB, 铜厚 1oz, 电阻负载。

Note 4: 设计保证了热关断阈值和迟滞。

框图

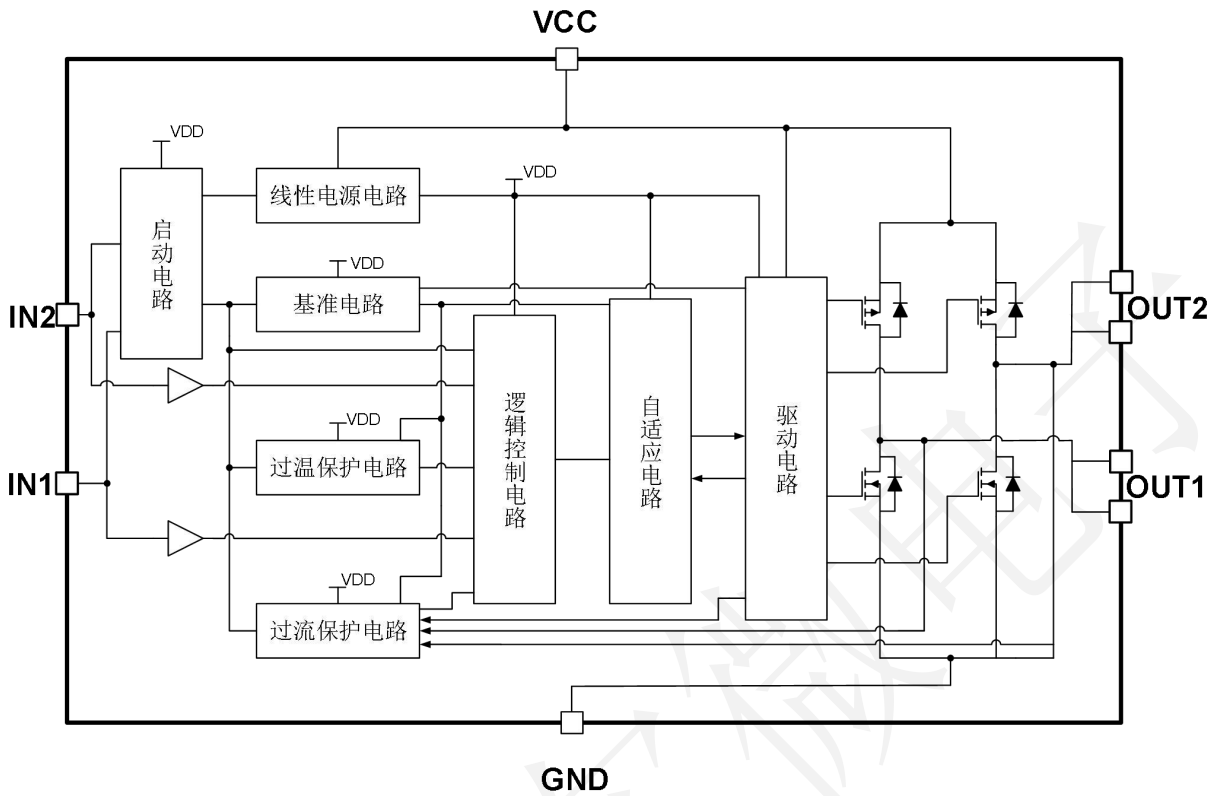


图 2. TMI8261 系统框图

功能描述

输出真值表

IN1	IN2	OUT1	OUT2	状态
H	L	H	L	前进
L	H	L	H	后退
H	H	L	L	刹车
L	L	Open	Open	停止

输出时序图

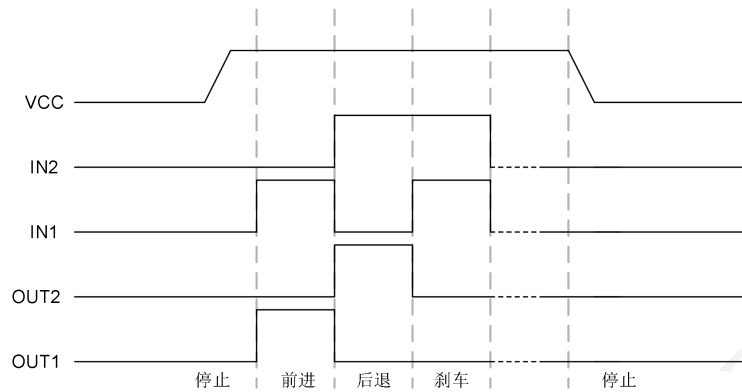


图 3. 输出时序图

应用电路说明

如图 1 给出的典型应用电路上的外围元件说明如下：

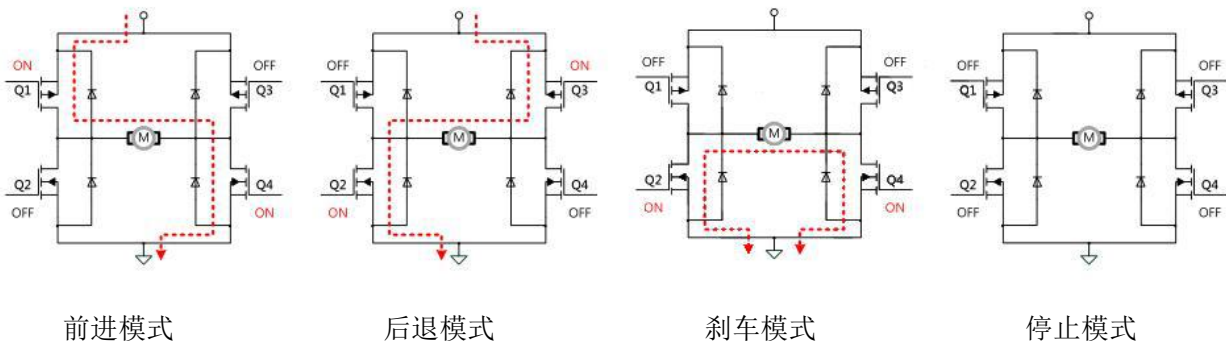
C1, C2 为 VCC 输入电容，主要作用如下：

1. 吸收马达向电源释放的能量，稳定 VCC 电源电压，避免 IC 因冲击电压过高而被直接击穿，具有滤除纹波和干扰噪声的功能。
2. 在马达启动的瞬间，能释放电流，帮助马达迅速启动。
3. VCC 输入电容 C2 的选择需依照 VCC 的电压稳定性及马达负载电流大小去选择电容，如果 VCC 的电压纹波较大或是马达负载电流较大，则须选择更大的电容值。
4. 在 PCB 配置上 C1,C2 电容需要尽量靠近 VCC。

工作模式说明

基本工作模式：

1. 前进模式，定义为：IN2=L, IN1=H, 此时 OUT2=L, OUT1=H;
2. 后退模式，定义为：IN2=H, IN1=L, 此时 OUT2=H, OUT1=L;
3. 刹车模式，定义为：IN2=H, IN1=H, 此时 OUT2=L, OUT1=L;
4. 停止模式，定义为：IN2=L, IN1=L, 此时 OUT2=Open, OUT1=Open。



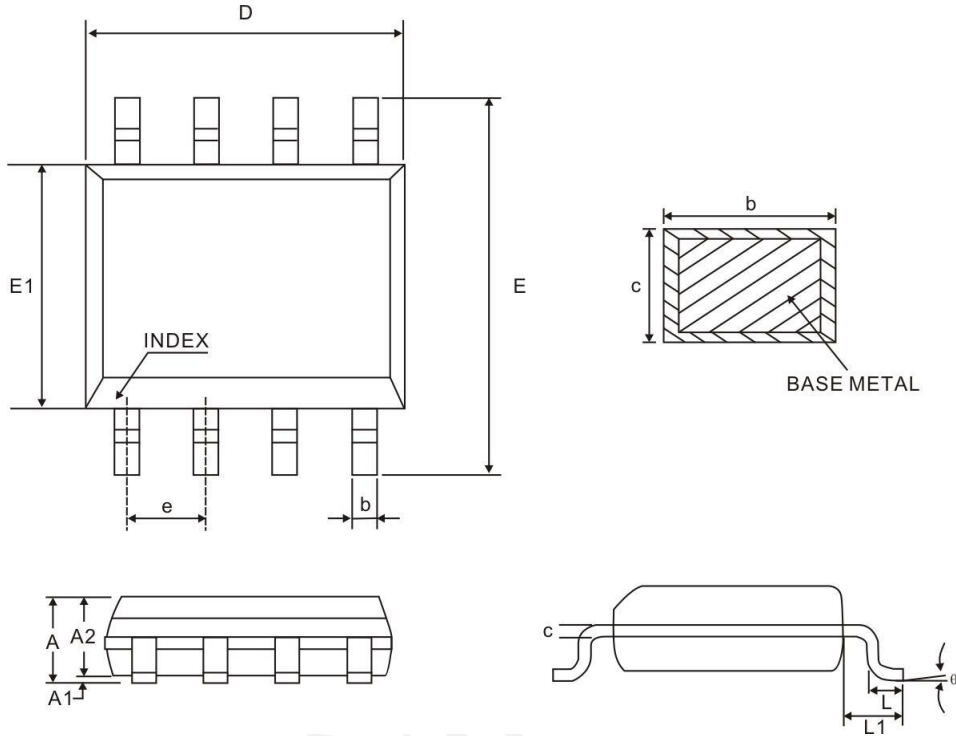
保护机制说明

使用此 IC 时，当 IC 温度超过 170°C(典型值)，此是内置设计的 IC 过热保护电路会强制关闭部分驱动 MOS 晶体管，确保客户产品的安全。当 IC 温度降至 130°C(典型值)时，IC 会迅速自动恢复开始工作。

如果流过电机的电流大于内部的过流保护阈值，内部集成过流保护电路将关闭 MOS 晶体管，IC 停止工作，电机电流低于内部的过流保护阈值后，IC 正常工作。

封装信息

SOP8



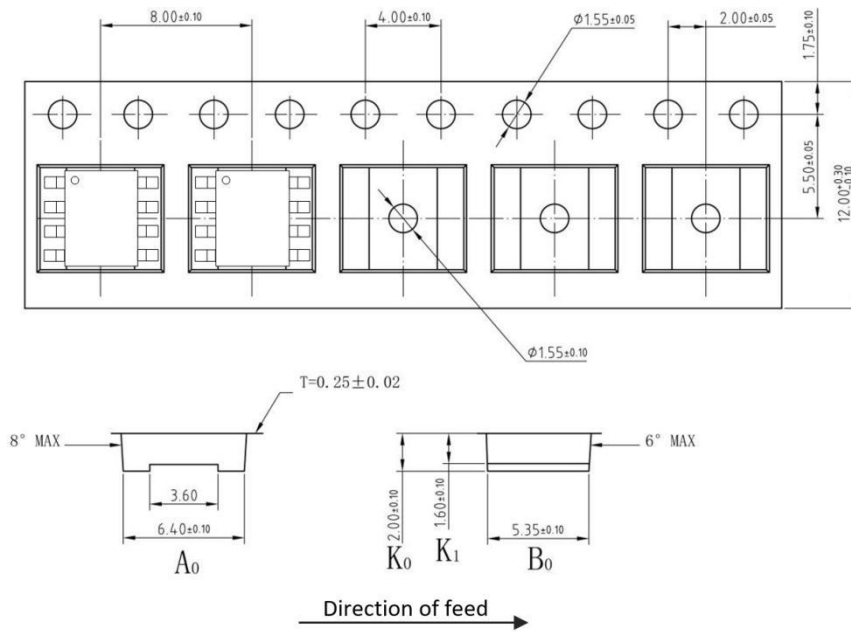
SymOUT2I	Millimeter		
	Min.	Nom.	Max.
A	-	-	1.75
A1	0.10	-	0.25
A2	1.25	-	-
b	0.31	-	0.51
c	0.10	-	0.25
D	4.90 BSC		
E	6.00 BSC		
E1	3.90 BSC		
e	1.27BSC		
L	0.40	-	1.27
θ	0°	-	8°

注释:

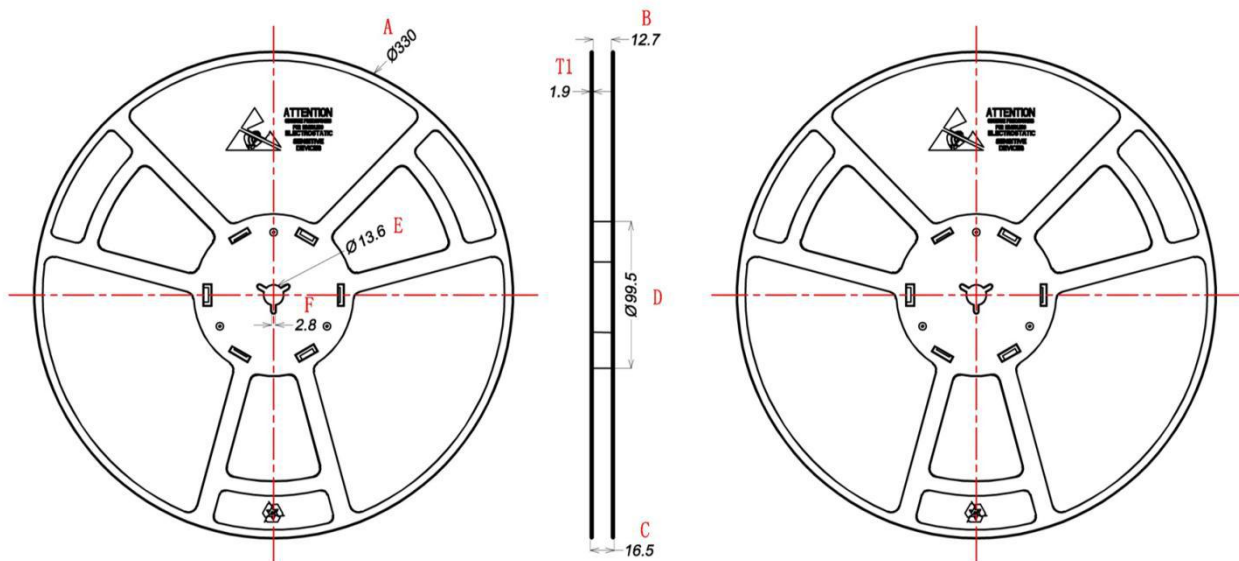
- 1.参考 JEDEC MS-012AA
- 2.所有尺寸均以毫米为单位

包装尺寸

编带尺寸: SOP8



卷盘尺寸: SOP8



Unit: mm

A	B	C	D	E	F	T1
$\phi 330 \pm 1$	12.7 ± 0.5	16.5 ± 0.3	$\phi 99.5 \pm 0.5$	$\phi 13.6 \pm 0.2$	2.8 ± 0.2	1.9 ± 0.2

注释:

- 1) 所有尺寸均以毫米为单位
- 2) 每卷单位数量为 3000
- 3) MSL 级别为 3 级。

重要通知

本档仅提供产品信息。拓尔微电子股份有限公司(TMI) 保留对其产品进行更正、修改、增强、改进和其他更改以及随时停止任何产品的权利，恕不另行通知。

拓尔微电子股份有限公司. (TMI) 不对除完全包含在 TMI 产品中的电路之外的任何电路的使用负责。不暗示任何电路专利许可。

拓尔微电子股份有限公司保留所有权利。

<http://www.toll-semi.com>