

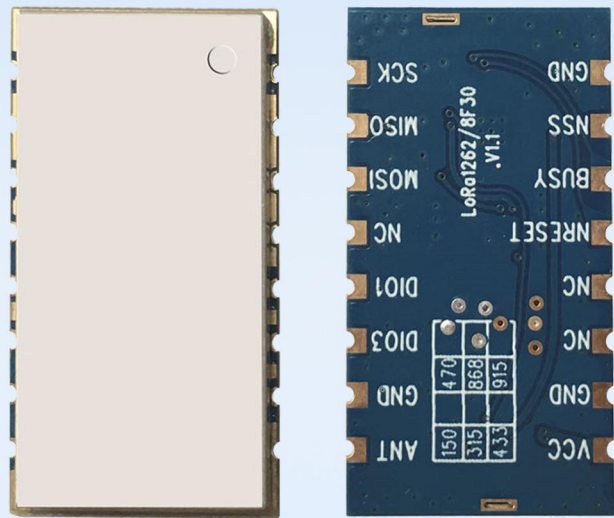


NiceRF
思为无线

深圳市思为无线科技有限公司
NiceRF Wireless Technology Co., Limited

产品规格书

LoRa126XF30
2W大功率 超远距离
无线收发模块



地址：深圳市宝安四十三区鸿都商务大厦A栋三楼309-314
电话：0755-23080616 传真：0755-27838582
邮箱：sales@nicerf.com 网址：www.nicerf.cn

目 录

一、 产品描述.....	3
二、 产品特点.....	3
三、 应用领域.....	3
四、 内部框图.....	3
五、 模块性能指标参数.....	4
六、 典型应用电路.....	8
七、 速率对比表.....	9
八、 脚位定义.....	9
九、 通讯天线.....	10
十、 机械尺寸(单位: mm).....	11
十一、 产品订购信息.....	11
十二、 常见问题.....	12
附录 1: 炉温曲线图.....	12
附录 2: 功能演示版.....	13

注：文档修订记录

历史版本号	发布时间	修改内容
V1.0	2019-9-11	首次发布
V1.1	2019-10-15	修改和增加部分性能参数
V2.0	2020-11	型号整合，描述修改
V2.1	2022-6	修改脚位描述

一、 产品描述

LoRa126XF30 是一款超低接收功耗、大功率的无线收发模块，它内部集成了 Semtech 公司的 SX1268/SX1262 芯片，该方案采用 LoRa 扩频调制跳频技术，其通信距离以及接收灵敏度都远超其他 FSK 和 GFSK 的方案，且它的多个传输信号占用同一个信道可以不受影响，使其具有超强的抗干扰性，在远程工控等行业得以广泛地应用。

LoRa126XF30 严格使用无铅工艺生产和测试，符合 RoHS、Reach 的标准。

模块型号	内置芯片	工作频段	晶振
Lora1268F30	SX1268	中心 433/490 MHz 可定制 410-810 MHz	10ppm 工业级晶振
Lora1262F30	SX1262	中心 868/915 MHz 可定制 150-960 MHz	0.5ppm TCXO 温补晶振

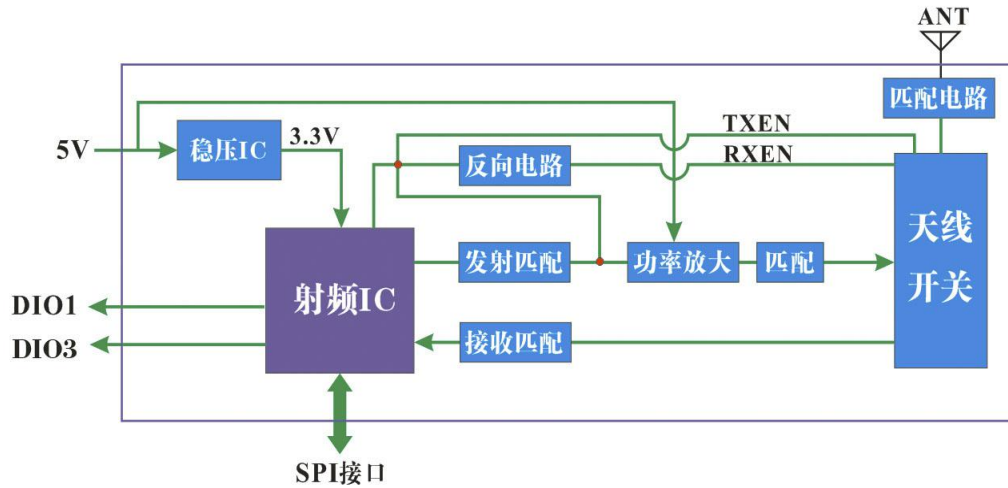
二、 产品特点

- 频率范围：433/490/868/915 MHz
- 接收功耗 < 5mA(7mA @TCXO)
- 灵敏度：-148dBm @LoRa
- 最大输出功率：33dBm(2W) @6V
- 调制模式：LoRa、(G)FSK
- 数据传输率： 0.6-300 Kbps @FSK
0.018-62.5 Kbps @LoRa
- 256 个字节 FiFo

三、 应用领域

- 工业抄表
- 智慧城市
- 环境传感器
- 停车场传感器管理
- 仓库管理
- 健康产品
- 工业自动化
- 路灯
- 安防产品
- 农业传感器
- 物流管理
- 遥控控制

四、 内部框图



五、 模块性能指标参数

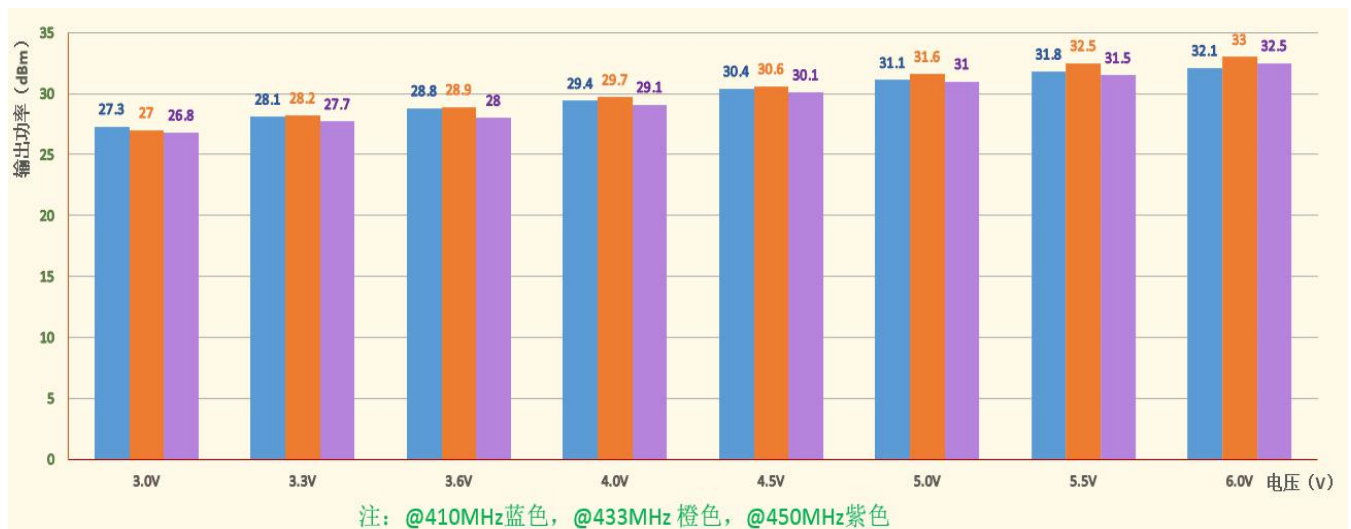
参数	最小	典型	最大	单位	条件
运行条件					
工作电压范围	3	5	6.5	V	
工作温度范围	-40	25	85	°C	
电流消耗					
接收电流		< 5		mA	@433MHz, 490MHz @5V
		< 7		mA	@868MHz, 915MHz @5V
发射电流	550	600	650	mA	@5V 30dBm
		800	850	mA	@6V 33dBm
休眠电流		< 2		uA	@433MHz, 490MHz
		< 5		uA	@868MHz, 915MHz
射频参数					
频率范围	400	433	460	MHz	@433 MHz
	470	490	510	MHz	@490 MHz
	848	868	888	MHz	@868 MHz
	890	910	940	MHz	@915 MHz

调制速率	1.2		300	Kbps	@FSK
	0.018		62.5	Kbps	@LoRa
发射功率范围	14	31.5	32	dBm	@433MHz, 490MHz @5V
	3.0	31.5	32	dBm	@5V,@868MHz
	6	31.5	32	dBm	@5V,@915MHz
接收灵敏度		-122		dBm	@FSK data=1.2 Kbps Fdev=50 KHz
		-139		dBm	@LoRa BW=62.5 KHz SF = 12 CR=4/5

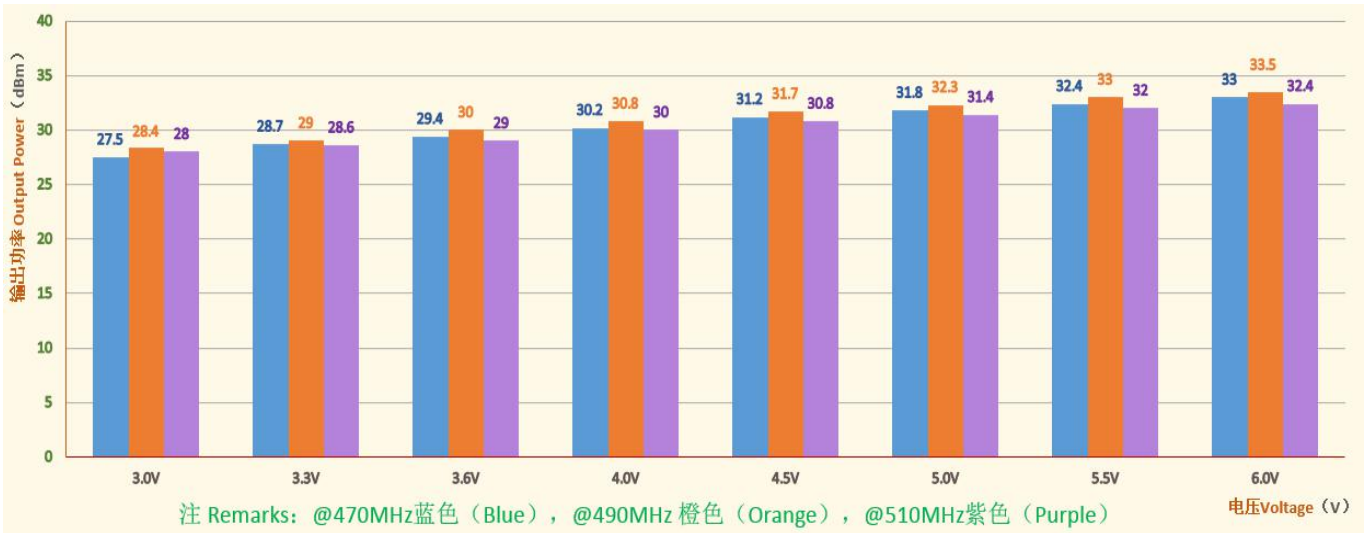
➤ 模块的发射功率可以通过软件来配置，对应数值如下表所示：

DEMO 板的功率等级		0	1	2	3	4	5	6	7	8	9
寄存器的数值		-5	-2	1	4	7	10	13	16	19	22
@433MHz @5V	功率 (dBm)	13.6	16.1	18.9	21.6	24.1	25.3	27.8	30.3	31.4	32
	电流 (mA)	220	230	240	270	320	380	470	580	660	700
@490MHz @5V	功率 (dBm)	12.7	15.0	17.7	20.6	23.3	26.0	28.6	30.6	31.8	32.5
	电流 (mA)	190	190	210	240	290	370	490	610	710	800
@868MHz @5V	功率 (dBm)	3.6	6.2	9.2	12.6	16.0	19.6	23	26.2	29.6	31.8
	电流 (mA)	81	92	106	130	160	214	284	372	512	640
@915MHz @5V	功率 (dBm)	6.1	8.9	11.8	15	18.3	21.6	24.7	27.3	31.6	31.8
	电流 (mA)	85	96	116	142	182	230	310	397	610	620

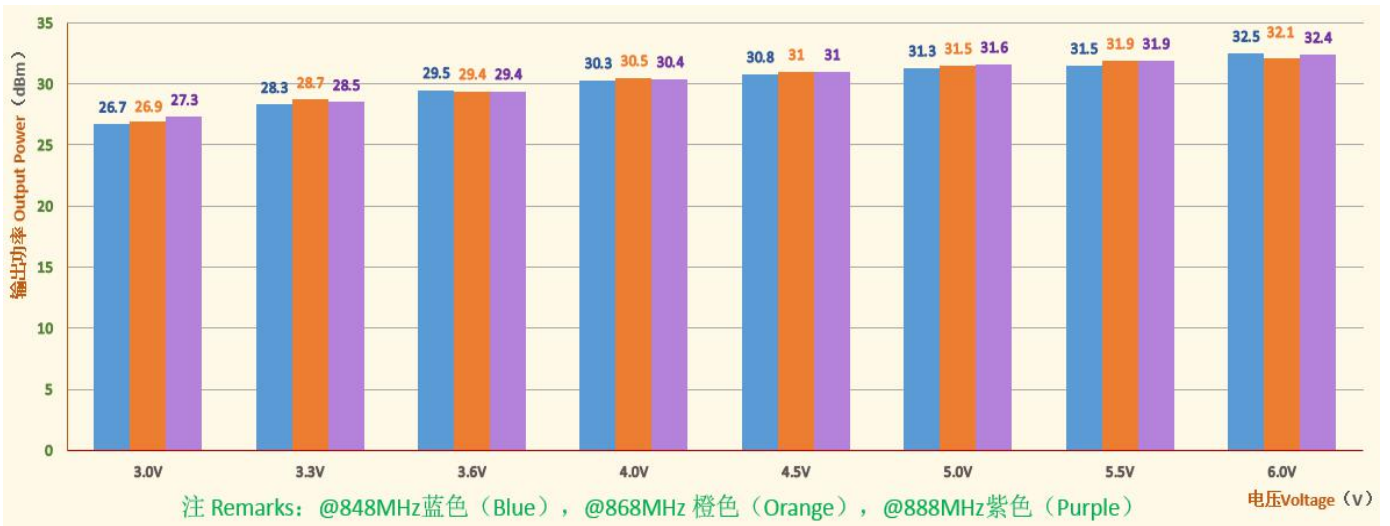
➤ @433MHz 频段模块在不同工作电压下，模块的输出功率大小如下图所示：



➤ @490MHz 频段模块在不同工作电压下，模块的输出功率大小如下图所示：



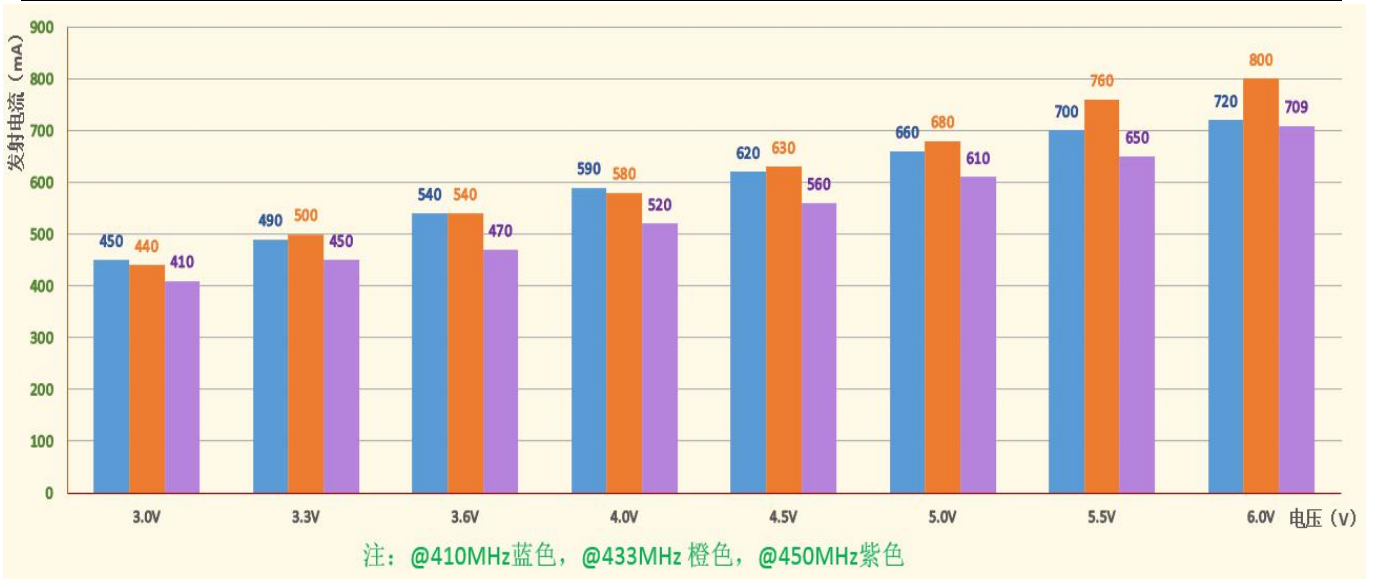
➤ @868MHz 频段模块在不同工作电压下，模块的输出功率大小如下图所示：



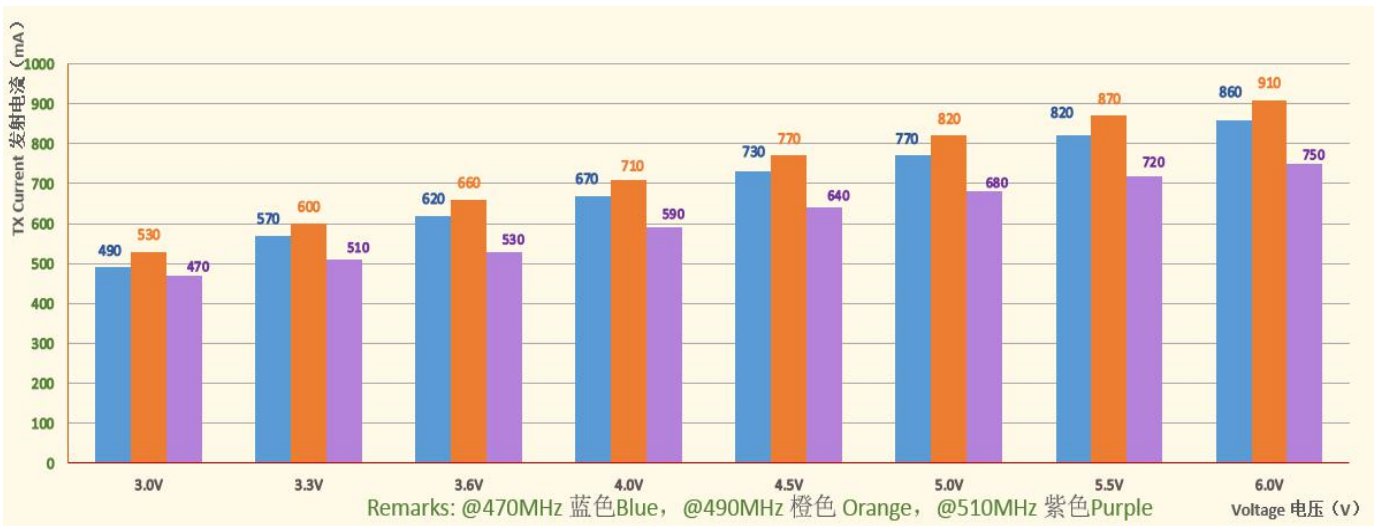
➤ @915MHz 频段模块在不同工作电压下，模块的输出功率大小如下图所示：



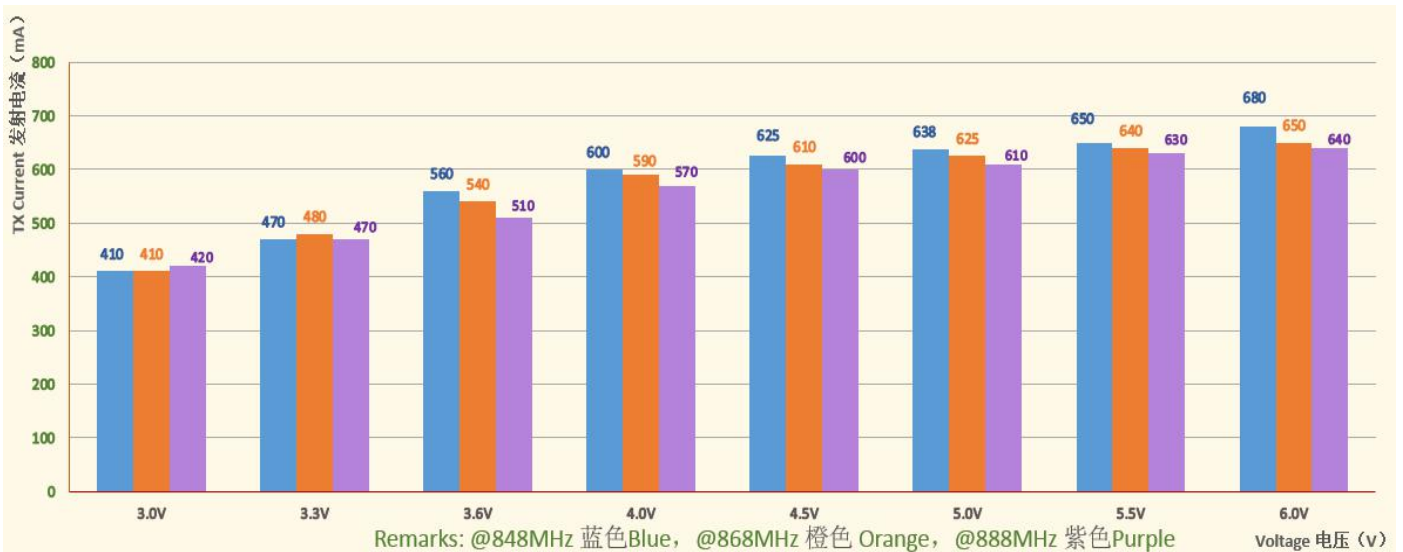
➤ @433MHz 频段模块在不同工作电压下，模块的发射电流数值如下图所示：



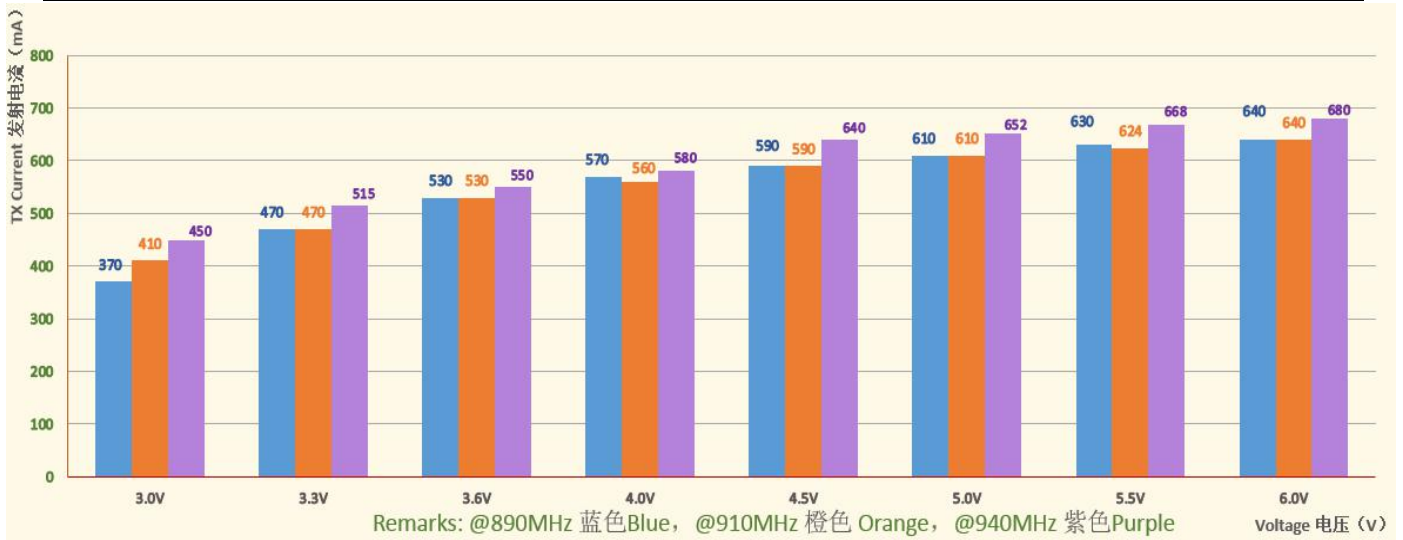
➤ @490MHz 频段模块在不同工作电压下，模块的发射电流数值如下图所示：



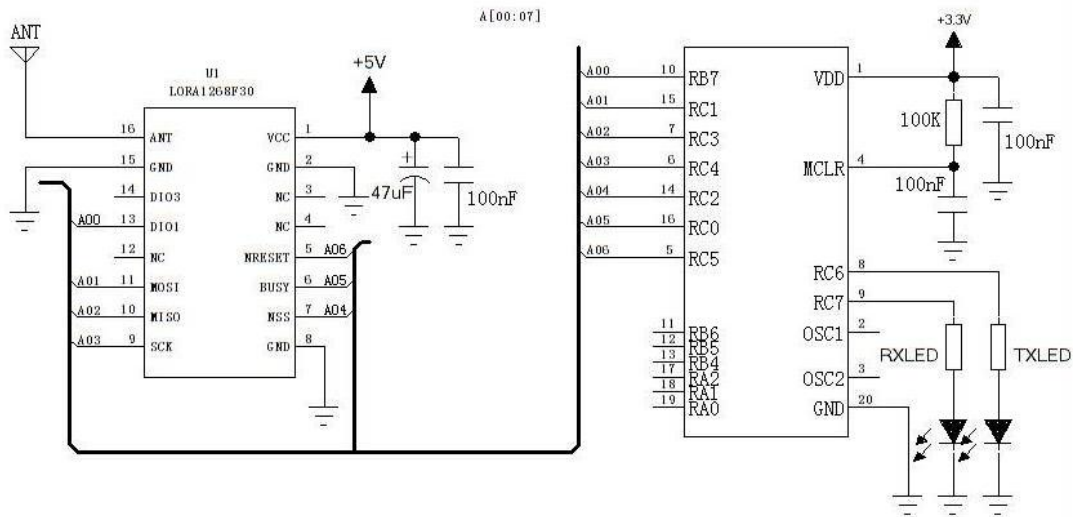
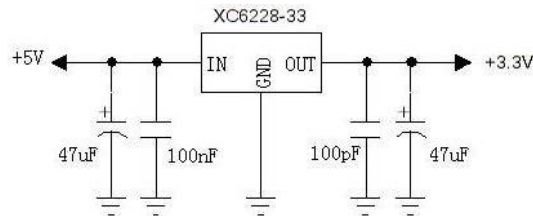
➤ @868MHz 频段模块在不同工作电压下，模块的发射电流数值如下图所示：



➤ @915MHz 频段模块在不同工作电压下，模块的发射电流数值如下图所示：



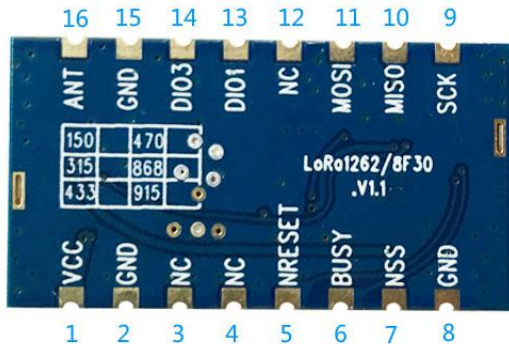
六、典型应用电路



七、速率对比表

SignalBandWidth	SpreadingFactor	Sensitivity(dbm)	ActualBandRate(bps)
62.5kHz	SF=7	-126	2169
62.5kHz	SF=8	-129	1187
62.5kHz	SF=9	-132	656
62.5kHz	SF=10	-135	296
62.5kHz	SF=11	-137	164
62.5kHz	SF=12	-139	91
125kHz	SF=7	-123	4338
125kHz	SF=8	-126	2375
125kHz	SF=9	-129	1312
125kHz	SF=10	-132	733
125kHz	SF=11	-133	328
125kHz	SF=12	-136	183
250kHz	SF=7	-120	8676
250kHz	SF=8	-123	4750
250kHz	SF=9	-125	2624
250kHz	SF=10	-128	1466
250kHz	SF=11	-130	778
250kHz	SF=12	-133	366
500kHz	SF=7	-118	17353
500kHz	SF=8	-121	9501
500kHz	SF=9	-124	5249
500kHz	SF=10	-127	2932
500kHz	SF=11	-129	1557
500kHz	SF=12	-130	830

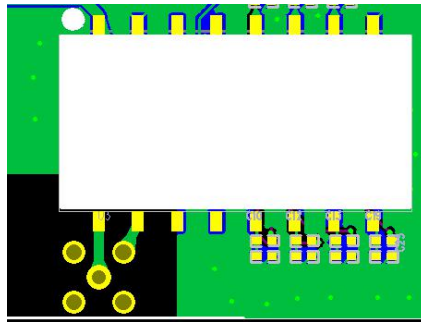
八、脚位定义



脚位编号	引脚定义	描述
1	VCC	接电源
2	GND	接电源地
3,4,12	NC	悬空
5	NRESET	复位触发输入
6	BUSY	用于状态指示，详情查看芯片资料
7	NSS	SPI 片选输入

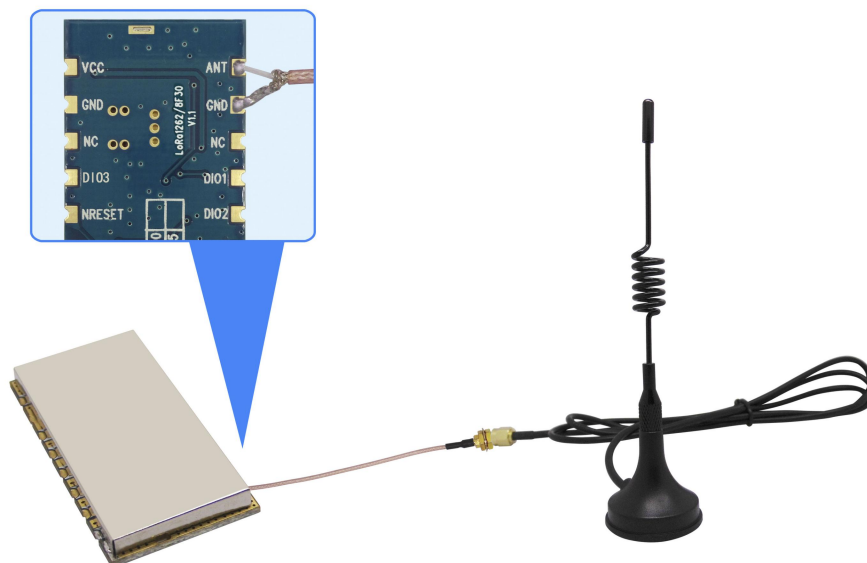
8	GND	接电源地输入
9	SCK	SPI 时钟
10	MISO	SPI 数据输出
11	MOSI	SPI 数据输入
13	DIO1	可自定义为中断信号指示，详情查看芯片资料
14	DIO3	可自定义为中断信号指示，详情查看芯片资料 (注：TCX0 版本模块则作为 TCX0 控制脚)
15	GND	接电源地
16	ANT	接 50 欧的同轴天线

注：用户在 LAYOUT 时，ANT（16 脚）引脚旁边的 GND（15 脚）不能与系统的地线直接相连，可与外接的 SMA 座的 GND 相连，并且天线座与模块天线引脚之间的走线要尽量短，建议粗细 >1mm。如下图所示：



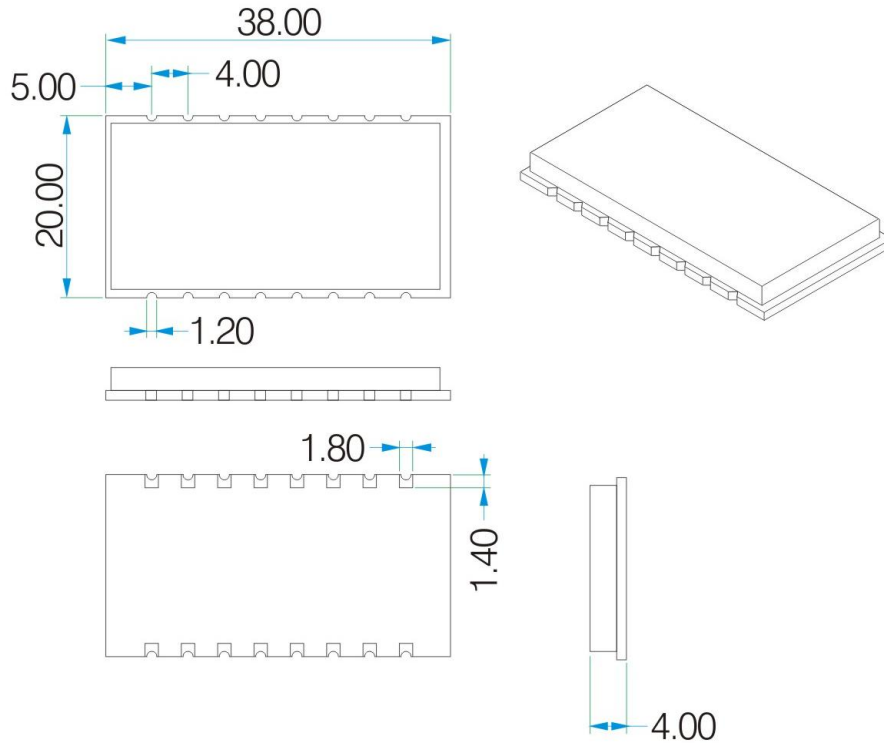
九、 通讯天线

天线是通信系统的重要组成部分，其性能的好坏直接影响通信系统的指标，模块要求的天线阻抗为 50 欧姆。通用的天线有弹簧天线，也可通过 SMA 转接外置天线，用户可以根据自身的应用环境来选购天线，为使模块处于最佳工作状态，推荐使用本司提供的天线。



- ★ 天线使用过程中应遵循以下原则以保证模块最佳的通讯距离：
 - 天线尽量不要贴近地表面，周边最好远离障碍物；
 - 如选购的是吸盘天线，引线尽可能拉直，吸盘底座需吸附在金属物体上；

十、机械尺寸(单位：mm)



十一、产品订购信息

LoRa1268F30-433

表示模块型号

频率

例如：如果客户需要 490MHz 频段的模块，那订单型号为：LoRa1268F30-490.

目前 LORAF30 产品有以下几种型号：

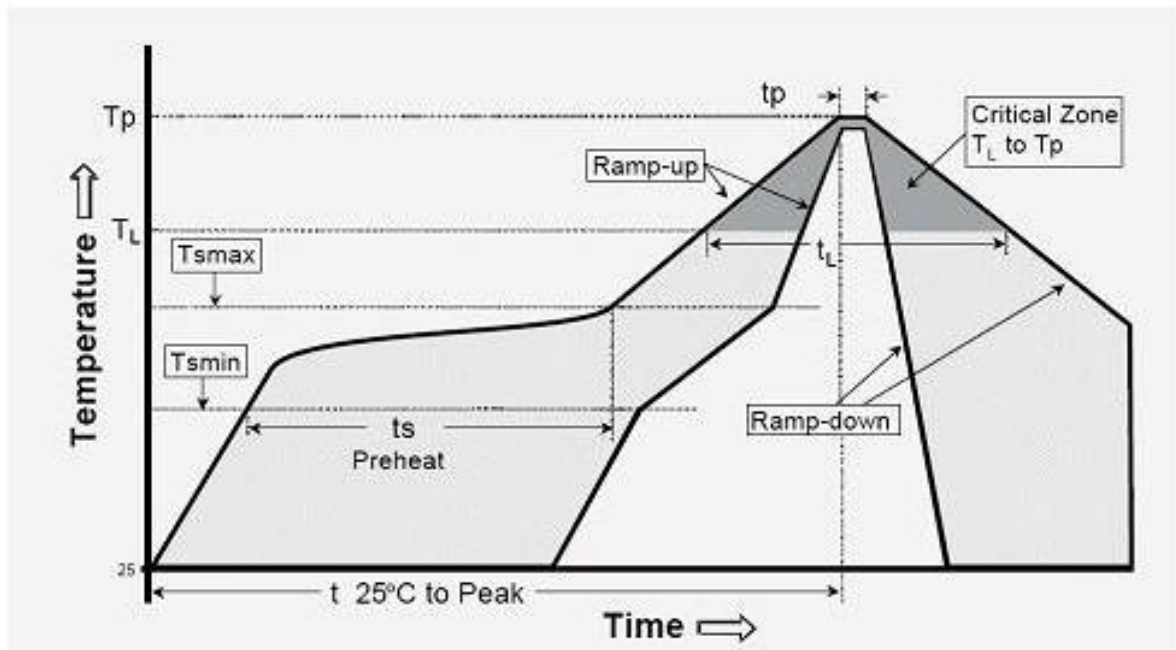
订单型号	产品类型
LoRa1268F30-433	中心频点为 433MHz
LoRa1268F30-490	中心频点为 490MHz
LoRa1262F30-868	中心频点为 868MHz
LoRa1262F30-915	中心频点为 915MHz

十二、 常见问题

- a) 为何模块之间不能正常通讯？
 - 1) 电源连接错误，模块未正常工作；
 - 2) 检查各个模块的频段以及其他 RF 参数是否设置一致；
 - 3) 模块是否损坏。
- b) 为何传输距离不远？
 - 1) 电源纹波过大；
 - 2) 天线类型不匹配或安装不正确；
 - 3) 周边同频干扰；
 - 4) 周边环境恶劣，有强干扰源。

附录 1： 炉温曲线图

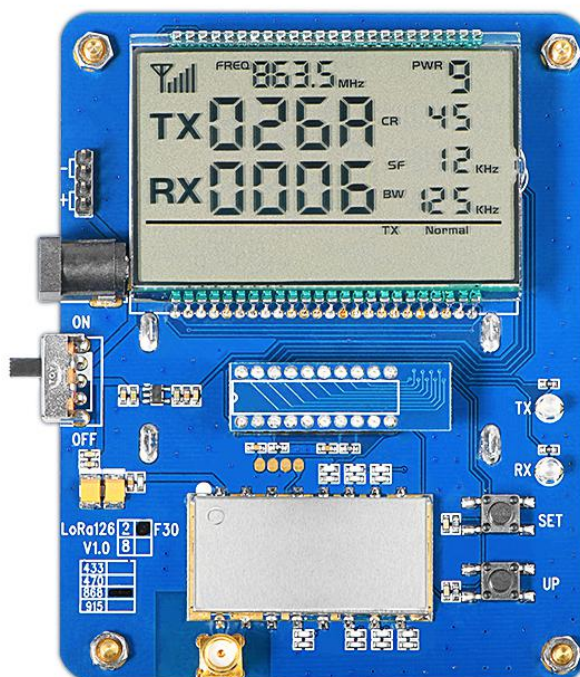
We recommend you should obey the IPC related standards in setting the reflow profile:



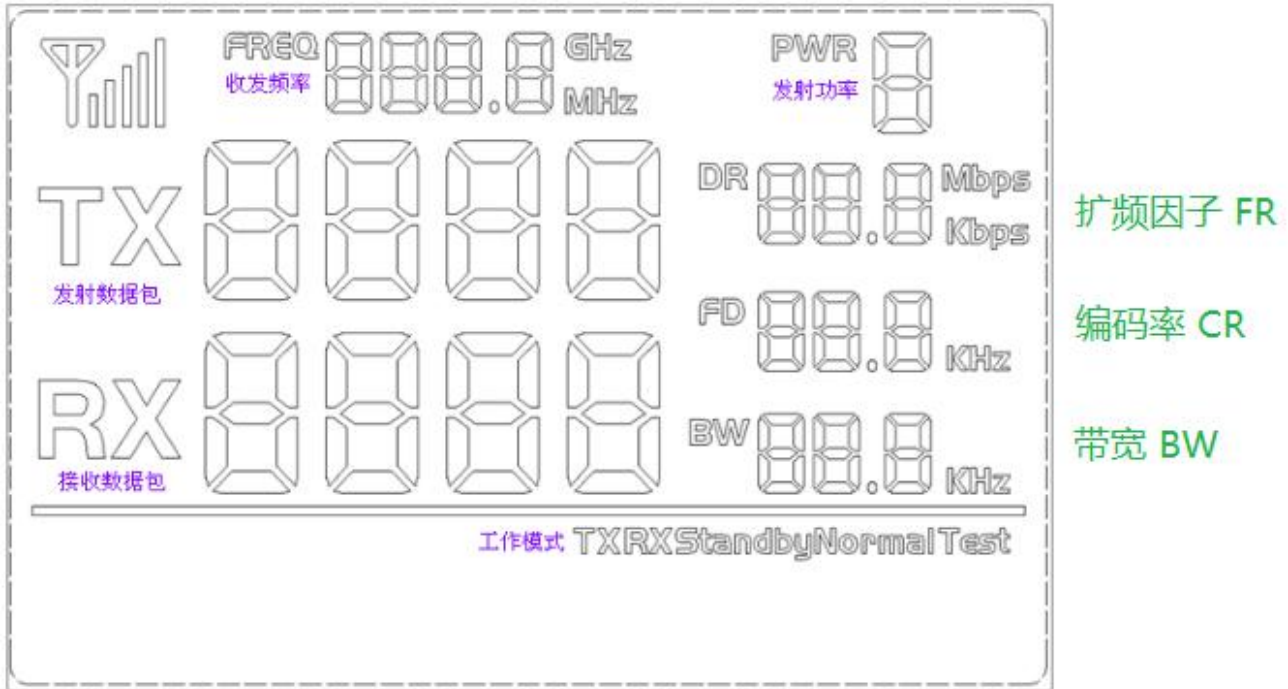
IPC/JEDEC J-STD-020B the condition for lead-free reflow soldering	big size components (thickness $\geq 2.5\text{mm}$)
The ramp-up rate (Tl to Tp)	3°C/s (max.)
preheat temperature	
- Temperature minimum (T _{min})	150°C
- Temperature maximum (T _{max})	200°C
- preheat time (t _s)	60~180s
Average ramp-up rate(T _{max} to Tp)	3°C/s (Max.)
- Liquidous temperature(T _L)	217°C
- Time at liquidous(t _L)	60~150 second
peak temperature(T _p)	245+/-5°C

附录 2：功能演示版

模块配有标准的 DEMO 演示版，以供客户调试程序、测试距离等。如下图所示：
 供电电压范围：3.3V~6.0V



LCD 界面如下所示：



用户可通过按键设置频率、功率、收发速率等参数。

➤ **工作模式：**

- 1) 正常发射模式：定时发送数据包（在设置模式下，暂不发送数据包）；
- 2) 正常接收模式：上电进入接收状态，接收数据包，并将正确接收到的数据包再发出；
- 3) 常发射模式：模块处于常发状态；
- 4) 常接受模式：模块处于常接收状态（不转发数据）；
- 5) 休眠模式：RF 模块处于 standby 状态。

➤ **按键操作：**

- 1) SET 按键

按键进入设置模式，如设置最后一项参数，则按键跳出设置模式。

- 2) UP 按键

在设置模式下，按键修改相应的设置参数。

注：内部带有 FLASH，所有设置的参数掉电均可保存。