

产品规格书

STX885

ASK带编码发射模块



地址：深圳市宝安四十三区鸿都商务大厦A栋三楼309-314

电话：0755-23080616 传真：0755-27838582

邮箱：sales@nicerf.cn 网址：www.nicerf.cn

目 录

一、 产品描述.....	3
二、 产品特点.....	3
三、 应用领域.....	3
四、 性能参数.....	3
五、 DEMO 应用电路.....	4
六、 脚位定义.....	4
七、 按键与发码对应表.....	5
八、 输出编码格式.....	5
九、 通讯天线.....	6
十、 机械尺寸(单位: mm,误差±0.01mm).....	6
十一、 产品订购信息.....	6
附录: 炉温曲线图.....	7

注: 文档修订记录

历史版本号	发布时间	修改内容
V1.0	2019.11.4	首次发布
V1.1	2021.1.4	DEMO 电路图修改

一、 产品描述

STX885 是一款高集成的低成本 ASK 带编码发射模块，内含 ev1527 数字编码电路、高精度振荡电路和功率放大器等。模块的工作频率有 315MHz 和 433.92MHz 两种可选。它内部集成的高精度振荡器为系统提供了精准的脉宽精度；二种编码格式的设计降低了重码率，并可产生多键复合码以避免特殊按键的误操作。STX885 具有小尺寸、低谐波和稳定性高等特点，适用于各类无线遥控系统。

STX885 严格使用无铅工艺生产和测试，符合 RoHS、Reach 的标准。

二、 产品特点

- 工作频率：433MHz 或 315 MHz（二选一）
- 集成 ev1527 数字编码电路，20 位内码，具有 200 万组编码能力
- 具有休眠和快速唤醒功能，零待机功耗
- 可过各种国际检测标准
- OOK 调制模式
- 超大功率远距离，频率可靠稳定，超强抗电源干扰

三、 应用领域

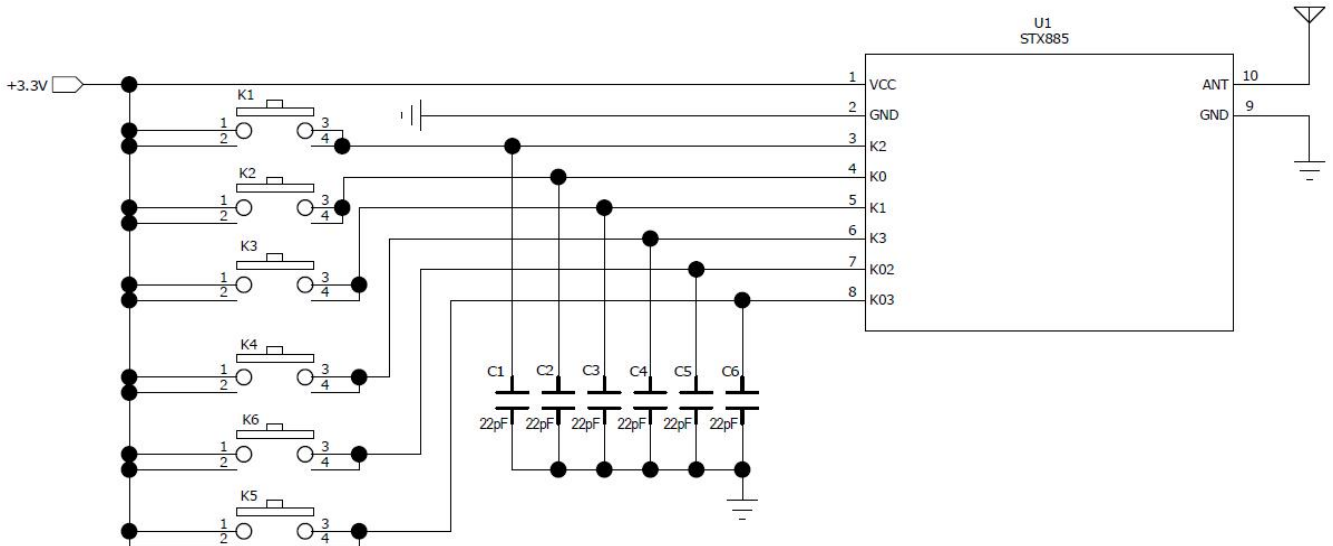
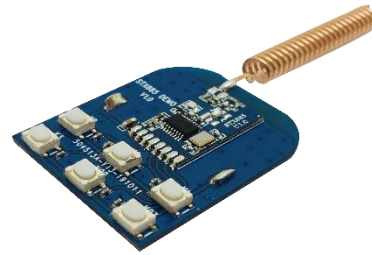
- 遥控门
- 无线安防报警
- 无线工业控制
- 无线开关量控制

四、 性能参数

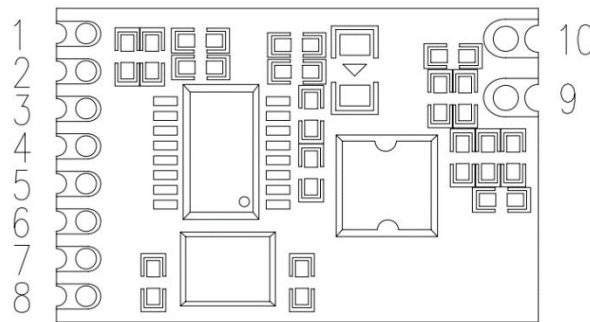
参 数	最 小	典 型	最 大	单 位	条 件
运 行 条 件					
工作电压范围	2	3.0	3.6	V	
工作温度范围	-20	25	70	℃	
电 流 消 耗					
发射电流		25	30	mA	@3V,13dBm
休眠电流		<0.1		uA	
射 频 参 数					
频率范围	433.82	433.92	434.02	MHz	@433MHz
	314.9	315	315.1	MHz	@315MHz
发射功率		13	14	dBm	@3V

五、 DEMO 应用电路

这款模块的外围电路很简单，为了方便客户前期测试和选型，我司也为客户做了对应模块的功能演示 DEMO 板，如右图所示：
相对应的参考电路图如下所示：



六、 脚位定义



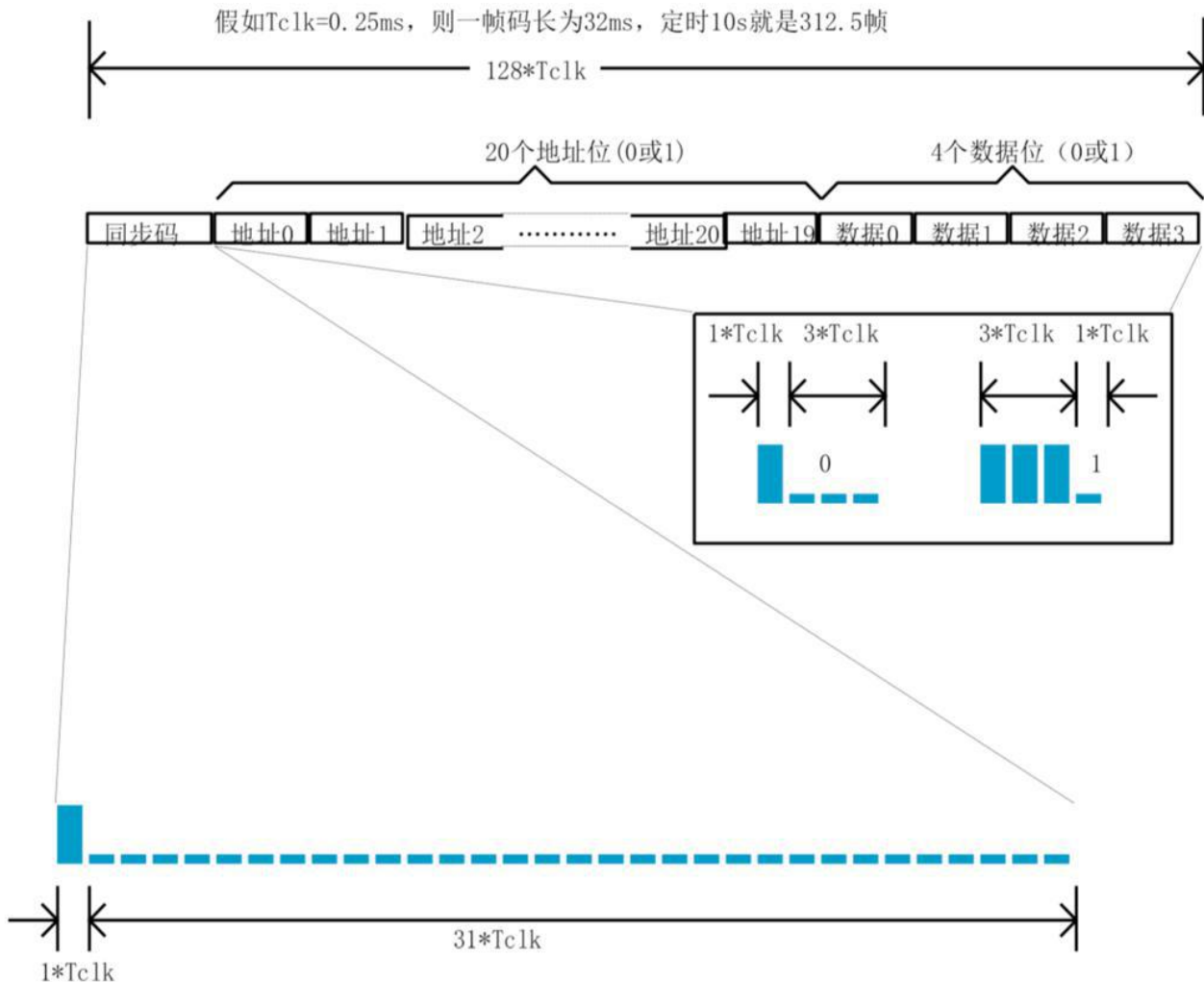
脚位编号	引脚定义	描述
1	VCC	电源正，范围 2.0V-3.6V
2、9	GND	接电源地
3	K2	按键输入，内置下拉电阻，高电平发射
4	K0	按键输入，内置下拉电阻，高电平发射
5	K1	按键输入，内置下拉电阻，高电平发射
6	K3	按键输入，内置下拉电阻，高电平发射
7	K02	按键输入，内置下拉电阻，高电平发射
8	K03	按键输入，内置下拉电阻，高电平发射
10	ANT	接 50 欧姆天线

七、 按键与发码对应表

按键输入										数据输出			
K23	K13	K12	K03	K02	K01	K3	K2	K1	K0	D3	D2	D1	D0
0	0	0	0	0	0	0	0	0	1	0	0	0	1
0	0	0	0	0	0	0	0	1	0	0	0	1	0
0	0	0	0	0	0	0	1	0	0	0	1	0	0
0	0	0	0	0	0	1	0	0	0	1	0	0	0
0	0	0	0	0	1	0	0	0	0	0	0	1	1
0	0	0	0	1	0	0	0	0	0	0	1	0	1
0	0	0	1	0	0	0	0	0	0	1	0	0	1
0	0	1	0	0	0	0	0	0	0	0	1	1	0
0	1	0	0	0	0	0	0	0	0	1	0	1	0
1	0	0	0	0	0	0	0	0	0	1	1	0	0

注：例如 K23 就是按键 2 和按键 3 的组合键

八、 输出编码格式



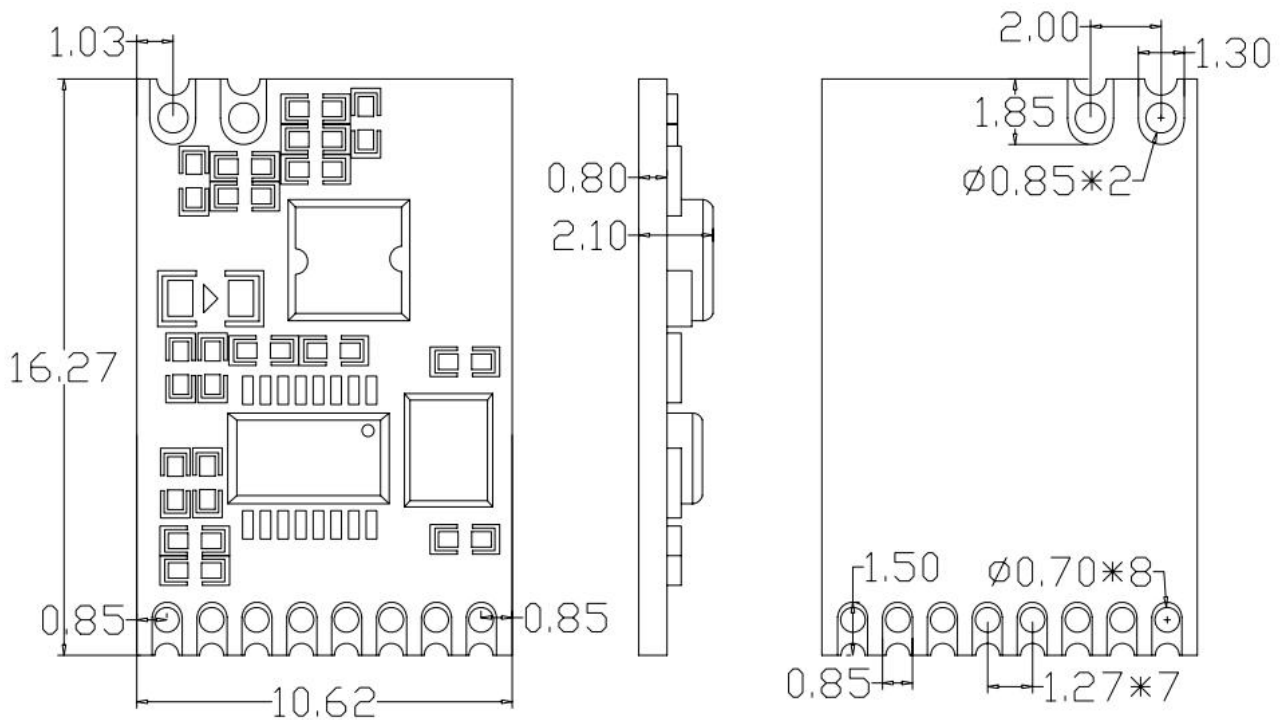
九、 通讯天线

天线是通信系统的重要组成部分，其性能的好坏直接影响通信系统的指标，模块要求的天线阻抗为 50 欧姆。通用的内置天线有弹簧天线，也可通过 SMA 转接直头/弯头/折叠棒状和小吸盘等天线，用户可根据自身的应用环境来选购天线，为使模块处于最佳工作状态，推荐使用本司提供的天线。

注：天线使用过程中应遵循以下原则以保证模块最佳的通讯距离：

- 天线尽量不要贴近地表面，周边最好远离障碍物；
- 如选购的是吸盘天线，引线尽可能拉直，吸盘底座需吸附在金属物体上；

十、 机械尺寸(单位：mm)



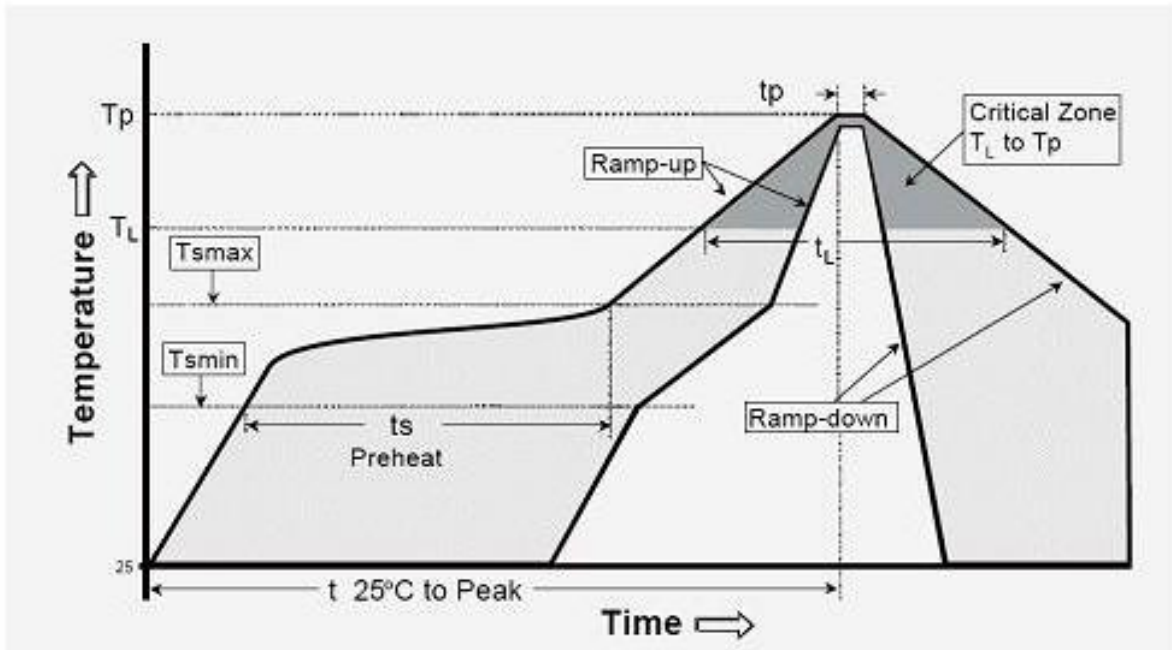
十一、 产品订购信息

例如：客户需要 433MHz 频段的模块，那订单型号为：STX885-433

目前 STX885 产品有以下几种型号：

订单型号	产品类型
STX885-315	产品工作频段为 315 MHz
STX885-433	产品工作频段为 433 MHz

附录：炉温曲线图



IPC/JEDEC J-STD-020B the condition for lead-free reflow soldering	big size components (thickness $\geq 2.5\text{mm}$)
The ramp-up rate (Tl to Tp)	3°C/s (max.)
preheat temperature	
- Temperature minimum (Tsmmin)	150°C
- Temperature maximum (Tsmmax)	200°C
- preheat time (ts)	60~180s
Average ramp-up rate(Tsmmax to Tp)	3°C/s (Max.)
- Liquidous temperature(TL)	217°C
- Time at liquidous(tL)	60~150 second
peak temperature(Tp)	245+/-5°C