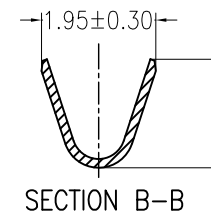
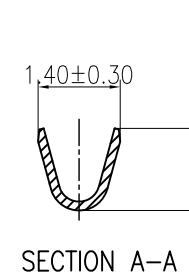
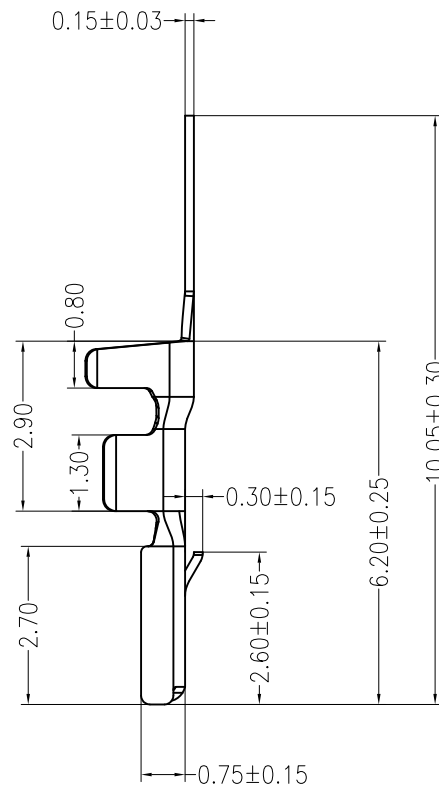
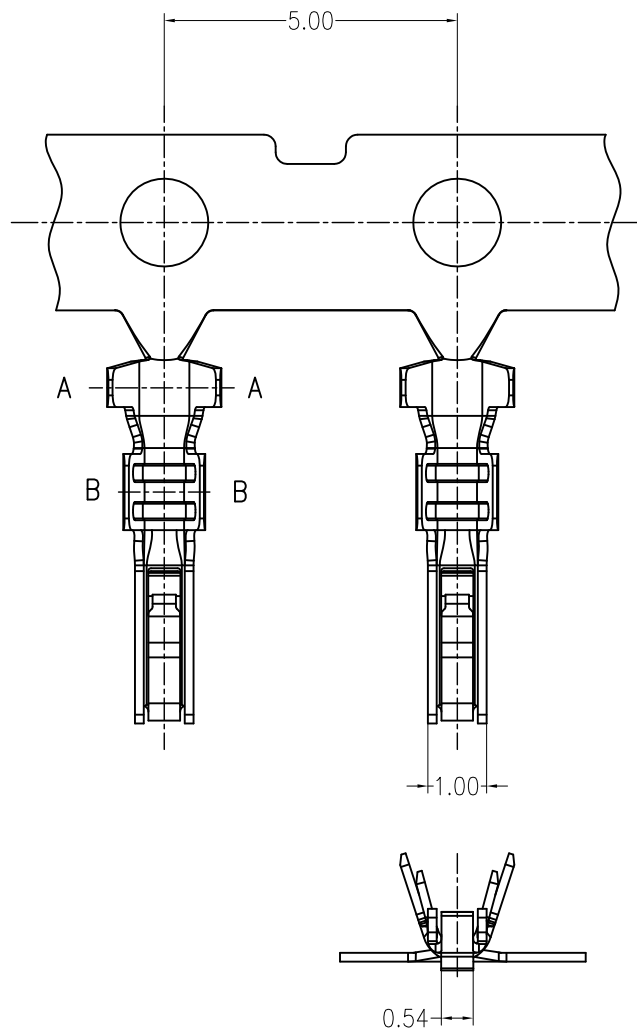


修订 REV	标记 MARK	修改摘要 REVISION DESCRIPTION	签名 SIGNATURE	日期 DATE
AO		NEW RELEASE	黄艳兰	2021-05-10



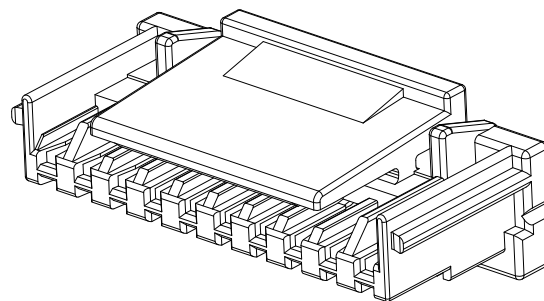
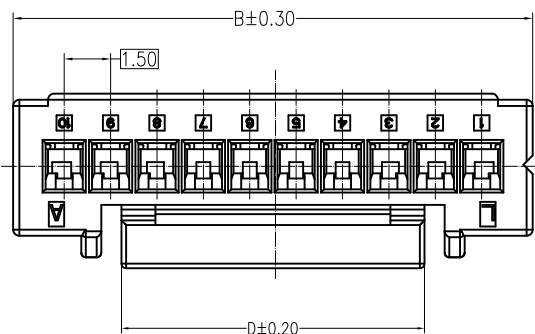
Ordering Information & Specification:

Part No	Wire Range	Insulation O.D.	Material	Finish	Qty/Reel
HDGC1501-T-D	AWG #28~#24	0.80~1.20mm	Phosphor bronze	Sn-plated	18000PCS

HDGC 深圳市华德共创科技有限公司
 Shenzhen Huade co-create Technology Co.,LTD
 TEL : 0755-27111225 FAX : 0755-29940187

-TOLERANCES- UNLESS OTHERWISE SPECIFIED 公差参数表						TITLE: 产品名称: ZE1.5端子			
X.X	±0.30	X.X°	±3°	APPD: 核准:	谢亮	PART NO: 产品编号: HDGC1501-T-D			
X.XX	±0.30	X.XX°	±2°	CHECK: 校对:	王建业	DATE	SCALE	UNIT	CODE NUMBER
X.XXX	±0.10	X.XXX°	±1°	DRAW: 绘图:	黄艳兰	2021-05-10	1:1	mm	A018

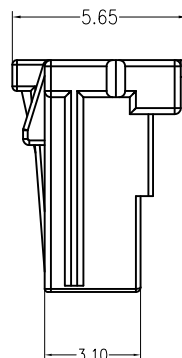
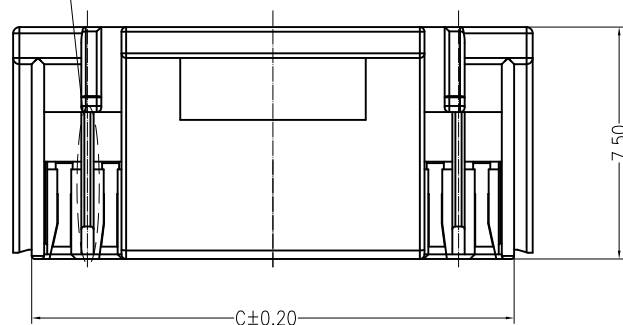
修订 REV	标记 MARK	修改摘要 REVISION DESCRIPTION	签名 SIGNATURE	日期 DATE
AO		NEW RELEASE	黄艳兰	2021-05-10



Specifications:

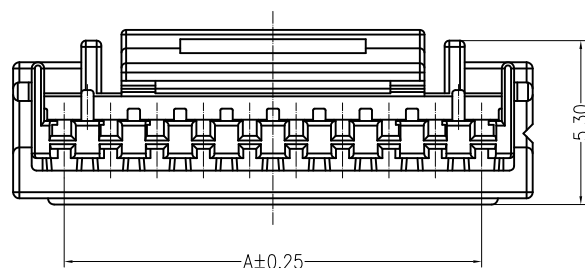
Contact resistance: $\leq 20m\Omega$
 Insulation resistance: $\geq 500M\Omega$
 Rated voltage: 100V AC DC
 Rated current: 2.0A AC DC
 Withstand Voltage: 500V AC/minute
 Temperature Range: $-25^{\circ}C \sim +85^{\circ}C$
 Housing: PA66 UL94V-0, Natural

10P以下
无此凸台



包装数量：2K/包

PIN.	DIM A	DIM B	DIM C	DIM D
2pin	1.50	5.00	3.60	2.70
3pin	3.00	6.30	5.10	3.45
4pin	4.50	7.80	6.60	4.45
5pin	6.00	9.30	8.10	4.45
6pin	7.50	10.80	9.60	7.45
7pin	9.00	12.30	11.10	7.45
8pin	10.50	13.80	12.60	9.80
9pin	12.00	15.30	14.10	9.80
10pin	13.50	16.80	15.60	9.80
11pin	15.00	18.30	17.10	9.80
12pin	16.50	19.80	18.60	9.80
13pin	18.00	21.30	20.10	11.30
14pin	19.50	22.80	21.60	11.30
15pin	21.00	24.30	23.10	11.30
16pin	21.00	25.80	24.60	11.30



深圳市华德共创科技有限公司
 Shenzhen Huade co-create Technology Co., LTD
 TEL : 0755-27111225 FAX : 0755-29940187

-TOLERANCES- UNLESS OTHERWISE SPECIFIED 公差参数表						TITLE: 产品名称： ZE1.5胶壳			
X.X	±0.30	X.X°	±3°	APPD: 核准： 谢亮		PART NO: 产品编号： HDGC1501HD-XP			
X.XX	±0.30	X.XX°	±2°	CHECK: 校对： 王建业	DATE	SCALE	UNIT	CODE NUMBER	
X.XXX	±0.10	X.XXX°	±1°	DRAW: 绘图： 黄艳兰	2021-05-10	1:1	mm	A018	