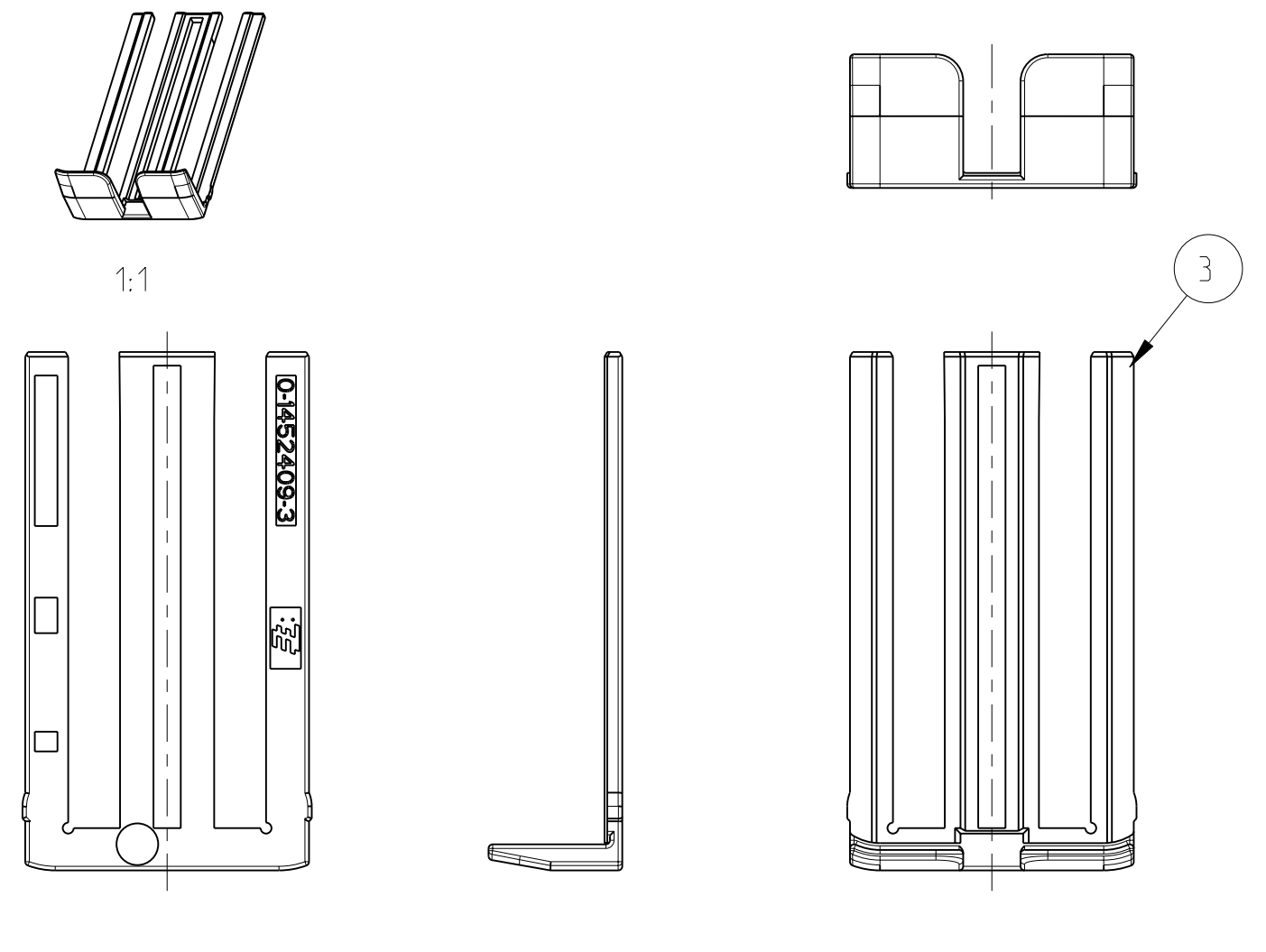
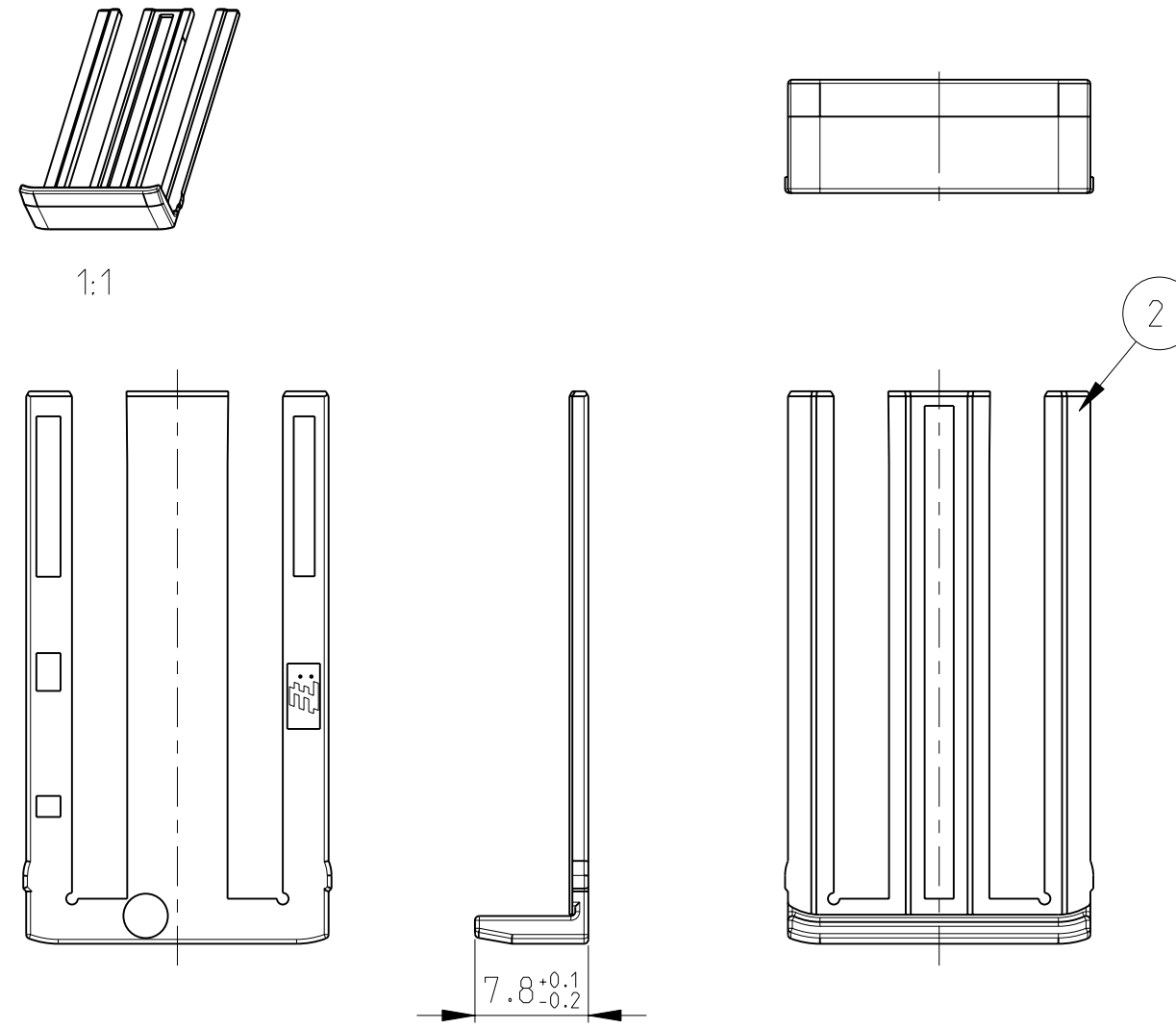
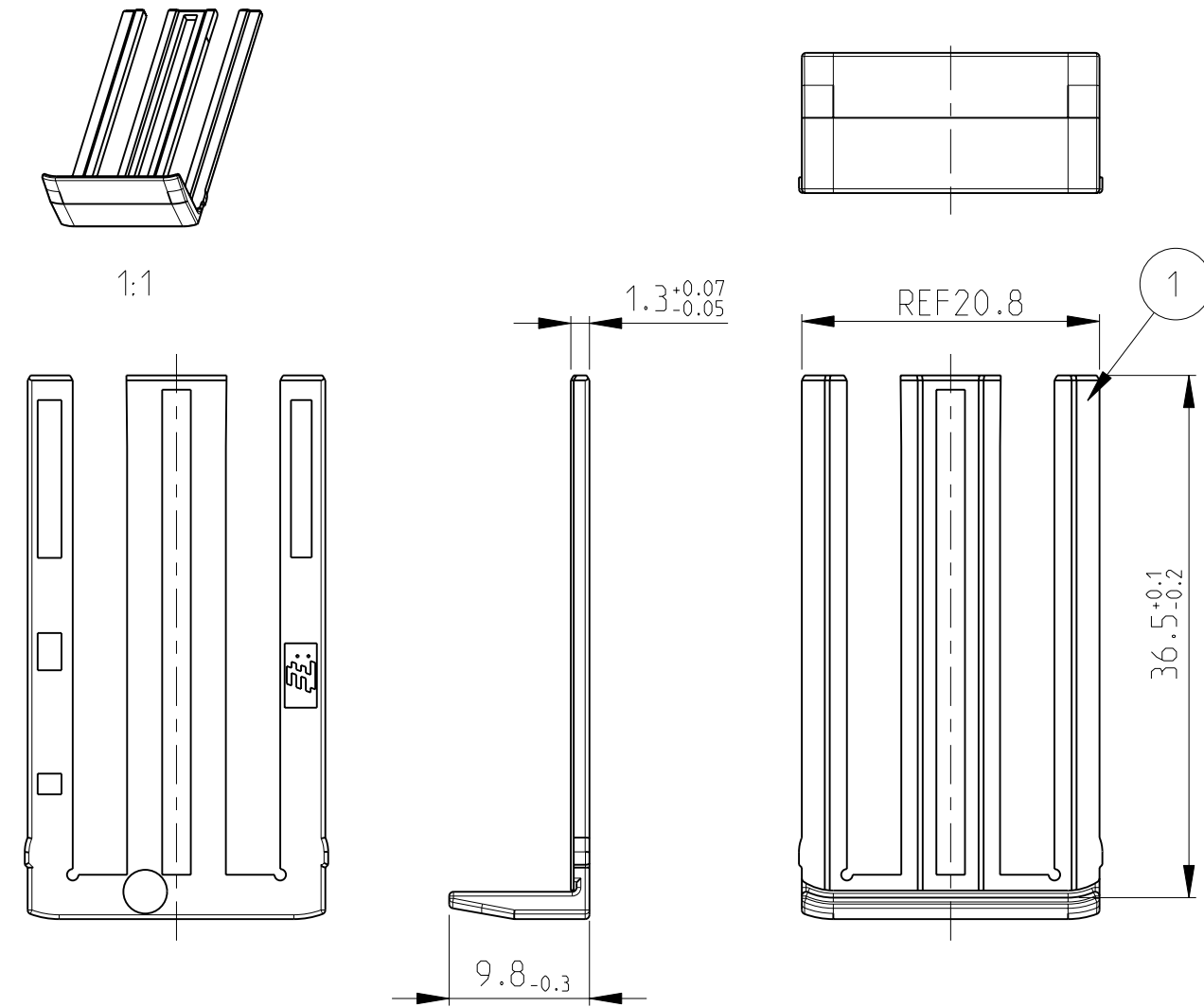


LOC	DIST	REVISIONS					
		P	LTR	DESCRIPTION	DATE	DWN	APVD
A1	-			PROJEKT NR.:			
		C1		ECR 08-001890	22JAN2008	HKE	ASC
		C2		ECR 09-008099	09APR2009	HKE	ASC
		C3		ECR-09-019171	27AUG2009	GP	GM
		C4		ECR-10-014878	14JUL2010	GS	KR

VERSION/Variante 0-1452409-1

VERSION/Variante 0-1452409-2

VERSION/Variante 0-1452409-3



MISSING DIMENSIONS SEE VERSION 0-1
 Fehlende Masse siehe Variante 0-1

MISSING DIMENSIONS SEE VERSION 0-1
 Fehlende Masse siehe Variante 0-1

FOR VERSION 0-1452409-1 ONLY / Nur fuer Variante 0-1452409-1

FOR VERSION 0-1452409-2 ONLY / Nur fuer Variante 0-1452409-2

FOR VERSION 0-1452409-3 ONLY / Nur fuer Variante 0-1452409-3

NOTE Bem.	FEATURE Merkmal	Tyco Electronics - No.
4	APPLICATION SPECIFICATION Verarbeitungsspezifikation	114-18534-1
5	USEABLE RECEPTACLE HOUSINGS Passende Buchsengehäuse	1452400 1452415

NOTE Bem.	FEATURE Merkmal	Tyco Electronics - No.
2	APPLICATION SPECIFICATION Verarbeitungsspezifikation	114-18966
3	USEABLE RECEPTACLE HOUSING Passendes Buchsengehäuse	1563172

NOTE Bem.	FEATURE Merkmal	Tyco Electronics - No.
2	APPLICATION SPECIFICATION Verarbeitungsspezifikation	-
3	USEABLE RECEPTACLE HOUSING Passendes Buchsengehäuse	2113134 2113135

NOTES:
 Bemerkungen:
 1 DELIVERY CONDITION: LOOSE PIECES
 Anlieferungszustand: Teile lose beige stellt

TE ORDER NO.	MATERIAL	DESCRIPTION	WEIGHT (G)	COLOUR	ITEM NO
0-1452409-3	PA66-GF25	58 POS. CON. 2-NDARY LOCK	0.95	RED	3
0-1452409-2	PA66-GF25	58 POS. CON. 2-NDARY LOCK	1.00	RED	2
0-1452409-1	PA66-GF25	58 POS. CON. 2-NDARY LOCK	1.13	RED	1

THIS DRAWING IS A CONTROLLED DOCUMENT FOR TYCO ELECTRONICS CORPORATION / DIESES ZEICHNUNGSDOKUMENT WIRD DURCH AMP INCORPORATED KONTROLLIERT. THE CONTROLLING ENGINEERING ORGANIZATION SHOULD BE CONTACTED FOR THE LATEST REVISION. / DEN JEWELTS LETZTGÜLTIGEN ÄNDERUNGSSTAND ERFAHREN SIE AUF ANFRAGE.		DWN: K.ROTH 11MAR2002 CHK: S.DENTER 12MAR2002 APVD: G.MUMPER 12MAR2002	Tyco Electronics AMP GmbH 64625 Bensheim (Germany)
DIMENSIONS: MASSE INHETEN: (MM) 	TOLERANCES UNLESS OTHERWISE SPECIFIED: ALLGEMEINTOLERANZEN 0 PLC ±- 1 PLC ±- 2 PLC ±- 3 PLC ±- 4 PLC ±- ANGLE(S)/WINKEL ±1° FINISH/OBERFLÄCHE/FARBE	NAME: 58 POS. CONNECTOR SECONDARY LOCK FOR 154 POS. CON. SIZE: A2 CAGE CODE: 00779 DRAWING NO. ZEICHNUNGS-NR.: 1452409 SCALE MASSSTAB: 2:1 SHEET BLATT: 1 OF VON 1 REV: C4	RESTRICTED TO NUR FÜR: -
MATERIAL: - CUSTOMER DRAWING / KUNDENZEICHNUNG		WEIGHT GEWICHT: - APPLICATION SPEC VERARBEITUNGSSPEZ.: - PRODUCT SPEC PRODUKTSPEZ.: -	