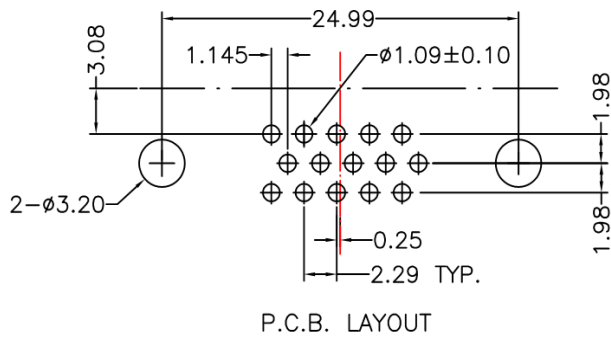
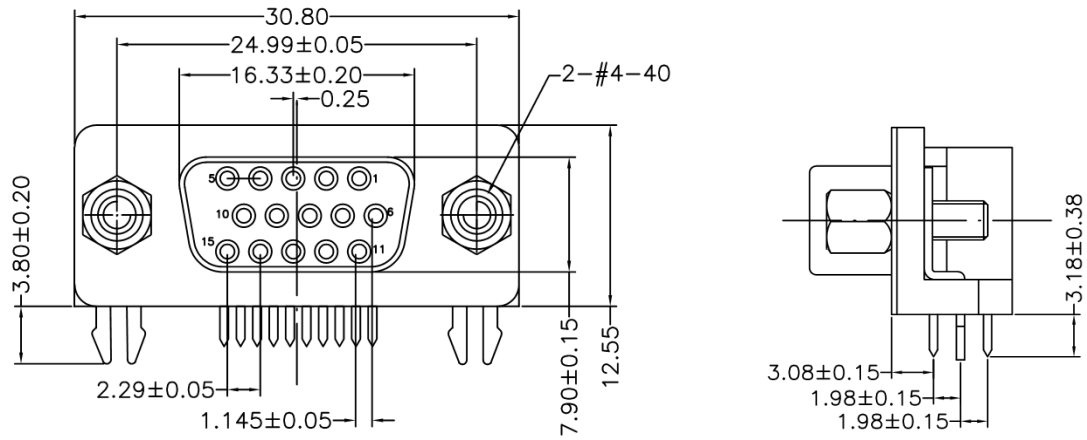


# DB-15M-03

## 外形图



### 主要技术特性要求:

- 使用条件:
  - 环境温度:  $-25 \sim 70^{\circ}$
  - 相对湿度: 95% ( $40^{\circ}$ )
- 额定负荷: DC30V 0.3A
- 接触电阻:  $\leq 0.03\Omega$
- 绝缘电阻:  $\geq 100M\Omega$
- 耐压: AC250V (50Hz) 1min
- 插拔力: 5-30N
- 寿命: 5000次

8	螺 丝	2	合 金	
7	定位脚	2	铁皮=0.5mm	D.Cu/Sn
6	铁 壳	1	铁皮=0.5mm	D.Cu/Sn
5	长 针	1	H62黄铜带Y=0.2mm	D.Cu/Sn
4	中 针	1	H62黄铜带Y=0.2mm	D.Cu/Sn
3	短 针	1	H62黄铜带Y=0.2mm	D.Cu/Sn
2	后 盖	1	PBT	
1	基 座	1	PBT	
序号	名 称	数 量	材 料	镀 涂

## 电脑插座

DB-15M-03

3HX.665.075外

借(通)用登记					
描 校					
描 图					
旧底图总号					
底图总号					
签 字	标记	处数	更改文件号	签 字	日期
	设计			标准化	
日 期	校对			审 定	
	审核				
	工艺			日 期	

图样标记 重量 比例