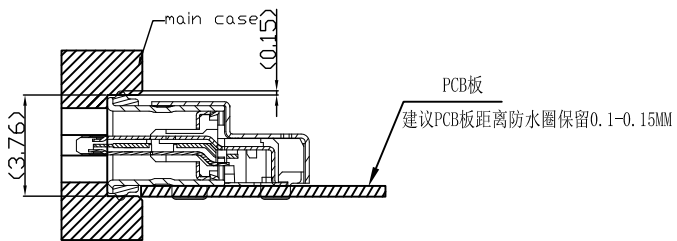
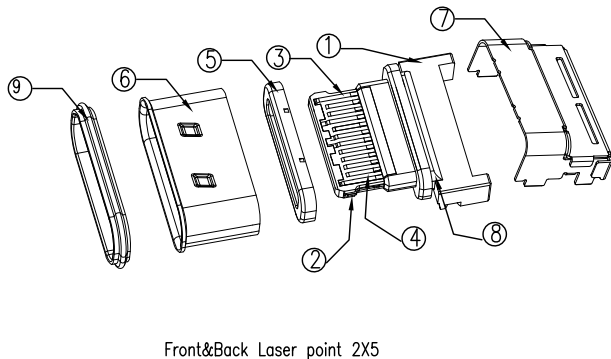


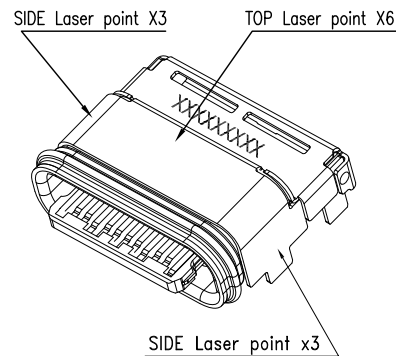
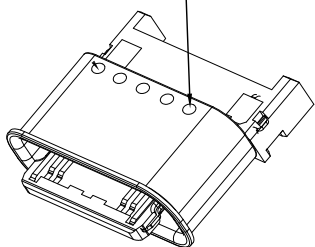
RECOMMENDED PCB LAYOUT
(Tolerance=±0.05)



SECTION A-A
PANEL CUT-OUT REFERENCE



Front&Back Laser point 2X5



9	密封圈	IPCS	硅胶, 依照客户需求	
8	胶水	IPCS	环氧胶 黑色	
7	外壳	IPCS	SUS304, T=0.15. 镀镍50u" MIN.	
6	内拉伸壳	IPCS	SUS304, T=0.20.	
5	EMI拉伸壳	IPCS	SUS304, T=0.12. 镀镍50u" MIN.	
4	上排端子	1SET	C18400, T=0.12. 底层镀镍 50-100u", 功能接触区单面	
3	下排端子	1SET	刷镀 Au 3u", 焊接区双面镀金 G/F.	
2	中板	IPCS	SUS301-1/4 H, 镀镍50u" MIN.	
1	塑胶	IPCS	PA46 (HF315) BLACK	
项目	组成部件	用量	材质/处理	备注

说明:

1. Colplanarity: 0.08最大红外线前., 0.10mm MAX
2. 舌PIN的位置: IR前: 0.08mm MAX; IR后0.12mm MAX;
3. P/N:
4. 包装方式: 载带包装
5. 接触区和焊接区无毛刺, 除特说明, 冲压毛刺为0.05mm MAX.
6. 未标注尺寸公差为自由公差为准.
7. 成品端子平面度必须100%检测.
8. 成品可靠性测试要求参照规格书.
9. 产品满足 ROHS 2.0



深圳市华宇创精密电子有限公司

TOLERANCE: X.X ±0.30 X.XX ±0.25 X.XXX ±0.15 X' ±2" X.X" ±0.5"	DRAWN BY :	DATE :	PART NAME:
	陈一鸣	2014-02-23	USB TYPE C 防水IPX7母座24P 板上双贴SMT
UNIT: mm [inch] SCALE:1:1 SIZE: A4	CHECKED BY:	DATE :	PART NO.
	马跃	2014-02-23	HWCW408-USBC24-864B
	APPROVED BY:	DATE :	DRAW NO:
	邱敏	2014-02-23	HVC-2212191019
			SHEET NO.
			1 OF 1