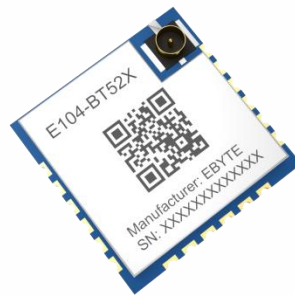
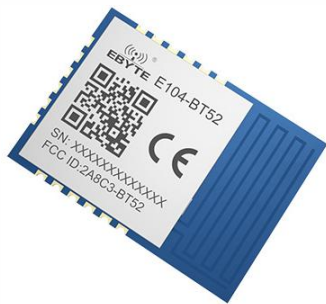




E104-BT52/E104-BT52X 产品规格书

DA14531 BLE5.0 低功耗贴片型 蓝牙转串口模块



目录

第一章 概述.....	3
1.1 简介.....	3
1.3 应用场景.....	4
第二章 规格参数.....	4
2.1 极限参数.....	4
2.2 工作参数.....	4
第三章 机械尺寸与引脚定义.....	6
第四章 基本应用.....	8
4.1 推荐电路.....	8
第五章 功能说明.....	9
5.1 角色说明.....	9
5.2 电源模式.....	10
5.3 数据传输模式.....	10
5.4 MAC 地址绑定.....	11
5.5 广播.....	11
5.6 配置.....	12
5.7 数据指示.....	12
5.8 UUID 说明.....	13
5.9 状态或事件打印.....	13
第六章 AT 指令.....	14
6.1 指令说明.....	14
6.2 错误代码.....	14
6.3 状态打印.....	14
6.4 指令表.....	14
第七章 快速使用.....	28
7.1 配置模式快速使用指南.....	28
7.2 数据传输.....	30
第八章 常见问题.....	32
8.1 传输距离不理想.....	32
8.2 模块易损坏.....	32
8.3 误码率太高.....	33
第九章 焊接作业指导.....	34
9.1 回流焊温度.....	34
9.2 回流焊曲线图.....	34
第十章 相关型号.....	35
第十一章 批量包装方式.....	36
修订历史.....	37
关于我们.....	37

第一章 概述

1.1 简介

E104-BT52/E104-BT52X 是一款基于蓝牙协议 5.0 版本的串口转 BLE 蓝牙主从一体模块，体积小、功耗低，工作在 2.4GHz 频段。

E104-BT52/E104-BT52X 模块是成都亿佰特电子科技有限公司基于 dialog 的 DA14531 芯片研发，该模块使用通用的 AT 指令设置参数，操作简单快捷。模块仅支持蓝牙主机、从机和观察者模式，模块在功能上支持低功耗广播、数据透传、空中配置。模块可广泛应用于智能穿戴、家庭自动化、家庭安防、个人保健、智能家电、配饰与遥控器、汽车、照明、工业互联网、智能数据采集、智能控制等领域。最大支持波特率 460800bps 的数据传输。



1.2 特点功能

- 支持蓝牙 BLE 5.0 协议；
- 支持蓝牙包长可调；
- 支持配置、透传两种工作模式；
- 支持开机自动广播，自动连接；
- 支持 IBeacon 和普通广播切换；
- 支持串口唤醒；
- 支持 MAC 绑定连接，最大绑定数为 3 个设备；
- 支持串口透明和格式传输；
- 支持多种串口模式、波特率；
- 支持自定义 16 位 UUID 和 128 位 UUID；
- 支持 PCB 板载天线（E104-BT52）、3 代 IPEX（E104-BT52X）；
- 支持蓝牙参数空中配置功能；
- 最大通讯最远距离：
E104-BT52 90m (@2.5dBm、1Mbps)
E104-BT52X 130m (@2.5dBm、1Mbps)
- 支持超低功耗睡眠，同步广播；
- 支持多主多从，最大连接数据为 2 个从机；
- 支持发射功率修改。最大发射功率为 2.5dBm；
- 支持嗅探功能；
- MTU 最大 244bytes；

1.3 应用场景

- 无线抄表无线传感；
- 智能家居；
- 工业遥控、遥测；
- 智能楼宇、智能建筑；
- 自动化数据采集；
- 健康传感器；
- 智能穿戴设备；
- 智能机器人；
- 无线传感；
- 电子标签；
- 智能控制；

第二章 规格参数

2.1 极限参数

表 2-1 极限参数表

主要参数	性能		备注
	最小值	最大值	
电源电压 (V)	0	3.6	超过 3.6V 永久烧毁模块
阻塞功率 (dBm)	-	10	近距离使用烧毁概率较小
工作温度 (°C)	-40	+85	工业级

2.2 工作参数

表 2-2 工作参数表

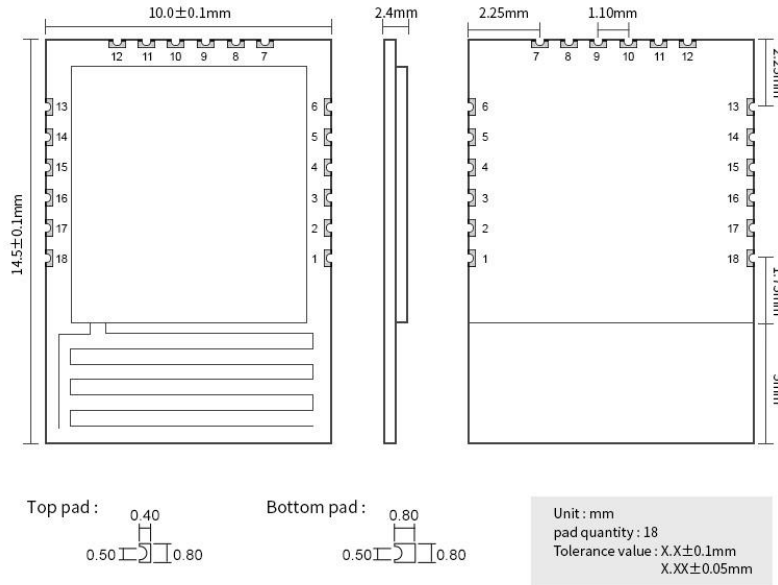
主要参数	性能			备注
	最小值	典型值	最大值	
工作电压 (V)	2.1	3.3	3.6	≥3.3V 可保证输出功率
通信电平 (V)	-	3.3	-	使用 5V 电平有风险烧毁
工作温度 (°C)	-40	-	+85	工业级设计
工作频段 (MHz)	2402	-	2480	支持 ISM 频段
功耗	发射电流 (mA)	-	4.0	默认参数
	接收电流 (mA)	-	-	-
	休眠电流 (μA)	-	2	默认参数

发射功率 (dBm)	-19.5	0	2.5	-
接收灵敏度 (dBm)	-	-94	-	空中速率为 1Mbps
休眠广播电流 (默认)	-	9.44	-	单位: uA。默认广播间隙 1S
休眠连接电流 (默认)	-	61	-	单位: uA。默认广播间隙 1S
唤醒广播电流 (默认)	-	403	-	单位: uA。默认广播间隙为 1s
休眠无广播电流 (默认)	-	2	-	单位: uA。默认连接间隙 500ms

主要参数	描述	备注
参考距离	90m (E104-BT52) 130m (E104-BT52X)	晴朗空旷环境, 高度 2.0 米; @2.5dBm; 空速: 1Mbps
蓝牙协议	BLE5.0	-
通信接口	UART 串口	-
封装方式	贴片式	-
外形尺寸	14.5*10mm (E104-BT52) 10*10mm (E104-BT52X)	-
射频接口	板载天线 (E104-BT52) 三代 IPEX (E104-BT52X)	等效阻抗约 50Ω
重量	1.2±0.1g (E104-BT52) 0.4±0.1g (E104-BT52X)	

第三章 机械尺寸与引脚定义

E104-BT52



E104-BT52X

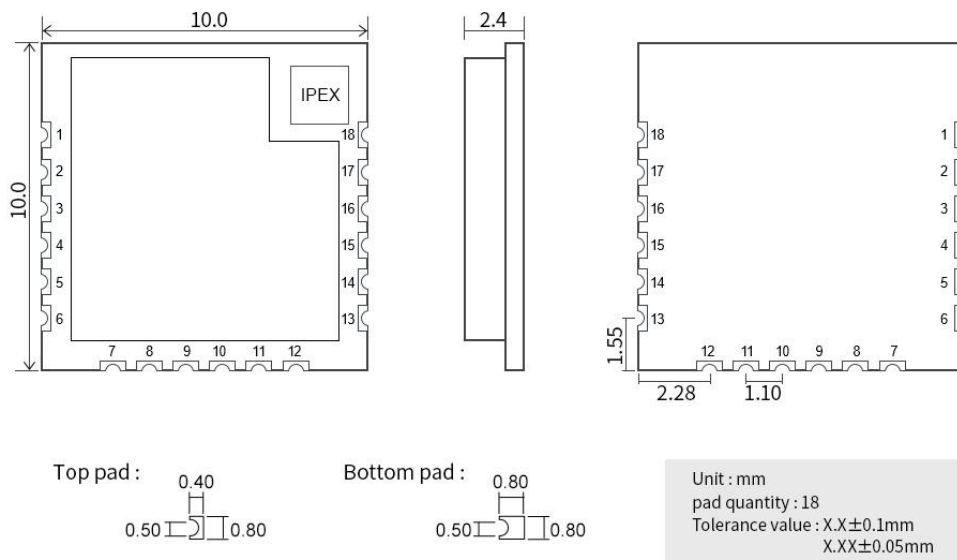


图 3-1 机械尺寸与引脚定义

表 3 引脚定义表

1	GND	输入	电源地	
2	VL-	--	低压供电引脚	低压供电引脚，用户无需关心
3	VCC	输入	电源正	电源正（使用时需短接到 4 引脚“VH+”）
4	VH+	输入	电源正	电源正（使用时需短接到 3 引脚“VCC”）
5	GND	输入	电源地	
6	GND	输入	电源地	
7	RST	输入	复位引脚	低电平复位（大概 500ms 生效）
8	DIO1	输入	SWDIO	SWDIO，JTAG 接口，用户无需关心
9	NC	--	NC	用户无需关心
10	CLK	输入	SWCLK	SWCLK，JTAG 接口，用户无需关心
11	NC	--	NC	用户无需关心
12	GND	输入	电源地	电源地
13	WKP	输入	唤醒引脚	唤醒：下降沿； 睡眠：上升沿。
14	TXD	输出	串口	串口输出
15	RXD	输入	串口	串口输入
16	LINK	输出	连接状态	蓝牙连接：高电平 蓝牙无连接：低电平
17	DATA	输出	数据	数据指示引脚 注： 接收蓝牙数据： DATA 引脚在空中有蓝牙数据来通过 E104-BT52/E104-BT52X 的 TXD 引脚发送出去时会拉高引脚 待一帧数据发送完成后再次拉低引脚。 发送蓝牙数据： DATA 引脚在 E104-BT52/E104-BT52X 的 RXD 引脚接收到数据后缓存 BUFF 大小为 2K 只要 BUFF 中还有数据未通过蓝牙发送出去 DATA 就会拉高，直到 BUFF 中数据发送完成才会重新拉低，在数据发送时用户可通过上述描述做数据的分帧。
18	GND	输入	电源地	电源地

第四章 基本应用

4.1 推荐电路

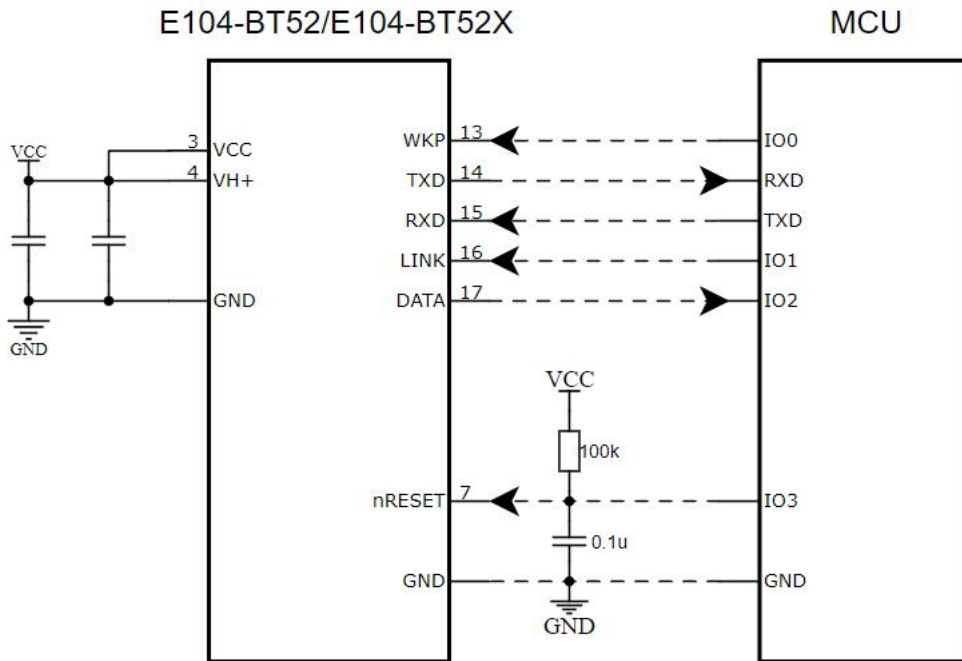


图 5-1 电路

第五章 功能说明

5.1 角色说明

模块支持三种角色：主机、从机、观察者。

主机支持连接本公司其他型号蓝牙产品。模块作为主机时最多可连接 2 个从机。支持透传广播，格式传输。自动连接。该模块从机可与本公司其他型号蓝牙产品连接支持透传。

观察者仅用于打印模块周围 BLE 设备广播信息，不可连接。

5.1.1 主机

1. AT+ROLE=1 选择主机角色；
2. 指令 AT+SCAN=1 开启主机扫描功能；
3. 支持多主多从连接。最大可连接 2 个从机。
4. 主机连接状态改变时打印状态信息。参见状态打印。

5.1.1.1 主机连接策略

条件过滤

设备可配置按绑定 MAC 地址和服务 UUID 过滤。

UUID 过滤依据 AT+UUIDSVR 所配置内容过滤，该过滤条件不可关闭。如果未开启 MAC 地址过滤，MAC 匹配，服务 UUID 匹配后自动连接从机。

用户如需要 MAC 地址过滤，通过 AT+BONDMAC 向设备添加 MAC 地址。主机扫描到从机后，如果与绑定列表 MAC 地址，服务 UUID 相同时，主机自动连接到该从机设备。

自动连接

满足条件过滤后自动连接从机。

5.1.2 从机

1. AT+ROLE=0 选择从机模式
2. AT+ADV=1 配置普通广播模式
3. 广播开关配置为开启，上电完成自动进入广播状态，否则停止广播设备不可发现。
4. 收到主机连接请求后，建立蓝牙连接停止蓝牙广播，进入数据传输模式。
5. 广播数据配置参见 5.5 广播所述。

5.1.3 观察者

1. 指令 AT+ROLE=2 选择观察则模式（重启生效）
2. 接收到广播后，将广播包全部内容通过串口打印输出。
3. 观察者设备不能连接任何设备。

格式如下：

LEN	MAC	RSSI	Advdata
1 字节	6 字节	1 字节	不超过 31 字节

图表 五- 2 观察者数据输出格式

注：LEN 为 MAC,RSSI,广播数据长度总和。

4. 扫描窗口与扫描间隙与扫描参数保持一致。
5. 期间 AT 指令有效。

5.2 电源模式

模块支持两种电源模式：低功耗模式，唤醒模式。

5.2.1 低功耗模式

所谓低功耗模式是指模块进入到该模式后 BLE 功能仍继续运行，关闭模块除唤醒引脚之外的外设。如需要更低功耗，可通过 AT 指令关闭广播、扫描，断开所有连接，设置更长的广播间隙，扫描间隙，连接间隙的方式达到。

进入低功耗：

1. AT 指令“AT+SLEEP”立刻进入低功耗模式；
2. AT 指令“AT+ONSLEEP=1”上电立即进入低功耗；
3. 通过引脚 WKP 上升沿，进入低功耗；

模块进入低功耗模式后，通过串口输出“STA: sleep”（LOGMSG 未关闭输出）。

注：在低功耗模式下，串口输出有效，无法输入

5.2.2 唤醒模式

所谓唤醒模式是指模块在该模式下模块所需外设处于正常在作状态。模块唤醒后输出状态“STA: wakeup”。

唤醒方式：

1. 通过 WKP 引脚下降沿，立即唤醒；
2. 串口 RX 引脚唤醒。串口 rx 下降沿，且低电平保持 50us 及以上立即唤醒。

5.3 数据传输模式

模块支持两种数据传输模式：数据透传、格式传输。

5.3.1 数据透传

所谓数据透传是指将串口接收的数据，不经任何处理，通过 BLE 发送到对方设备，将 BLE 接收到的数据，不经任何处理，通过串口发送出去。

“AT+TRANMD” 指令设置。

5.3.2 格式传输

所谓格式传输是指：通过串口发送到模块的数据和模块通过串口的数据是必须符合定义的格式传输可式方可传输。

串口向设备发送 “AT+TRANMD=0” 将设备切换为格式传输。数据格式如

从机编号	有效数据
1byte	Max:243bytes
0~1	

图表 五- 3 格式传输格式

- 从机编号：0~1 为对象设备编号。该编号来自于从机与主机连接成功后，设备打印的 “STA:connect,1<mac>”。
- 若从机编号所指定的连接不存在，模块直接丢弃该包数据。

5.4 MAC 地址绑定

模块支持 MAC 地址绑定。若开启 MAC 地址绑定功能。设备仅连接已添加 MAC 地址设备。

5.5 广播

5.5.1 普通广播信息

广播信息包括 advertising 和 scan response，advertising 为主动发送的广播报，scan response 为接收到主机扫描请求后回复的广播报。

Advertising

固定字段	Len	厂商字段	Manufa data
020106	N	0xFF	可配置，最大 26 字节
例如：020106< Len >FF< Manufa data >			

图表 五- 4 广播数据格式

用户仅能配置 Manufa data 字段数据。

Scan response

Len	固定	UUID	Len	固定	Device name
-----	----	------	-----	----	-------------

0x03	0x03	FFFF	N	0x09	可配置，最大 22 字节
例如：0303FFFF<len>09< Device name >					

图表 五- 5 扫描响应数据格式表

注：该数据无需用户配置。

5.5.2 iBeacon 广播信息

1. 指令分别配置 UUID、Major、Minor
2. 指令 AT+ADV=2 配置工作在 iBeacon 广播模式，立即广播
3. iBeacon 广播模式下不支持蓝牙连接

Advertising (新)

iBeacon Prefix	UUID	Major	Minor	Tx-Power
9B	16B	2B	2B	1B
例如：0201061AFF4C000215FDAFDA50693A4E24FB1AFCFC6EB076478252775848F00				

图表 五- 6 新 ibeacon 数据格式表

Advertising (旧)

iBeacon Prefix	UUID	Major	Minor	Tx-Power
6B	16B	2B	2B	1B
例如：1AFF4C000215FDAFDA50693A4E24FB1AFCFC6EB076478252775848F00				

图表 五- 7 旧 ibeacon 数据格式表

注：从软件版本号 7212-1-12 起，我们启用了新的 iBeacon 广播规则，同时默认为新版本广播。新开发的产品建议以新版本广播进行解析。旧版本的广播，未来将停止支持。出于兼容性的考量，我们提供了“AT+IBCVER”指令用于切换和查询 iBeacon 广播版本，详见 AT 指令表。

5.6 配置

模块支持两种配置方式：串口配置，空中配置。这两种配置方式基本一致，空中配置前必须通过 AT+AUTH=123456 的验证密码，验证通过后模块才允许使用空中配置。空中配置认证周期为本次连接，若设备断开后重新连接需要重新认证。

模块未连接默认在配置模式，若模块已连接则可通过发送“+++”进入配置模式。

5.7 数据指示

模块通过串口输出数据时，模块置 DATA 引脚为低电平，表示正在发送数据。AT 指令响应不改变 DATA 引脚状态。

5.8 UUID 说明

服务 UUID	FFF0 (可配置)		
特征值	UUID	属性	描述
SLAVE CHANNEL	FFF1 (可配置)	read / notify	从机发送数, 主机接收数据通道。
MAST CHANNEL	FFF2 (可配置)	read / write	主机发送数据, 从机接收数据通道
CONFIG CHANNEL	FFF3 (不可配置)	read / write / notify	空中配置通道

5.9 状态或事件打印

指令 AT+LOGMSG 配置开启状态信息串口打印功能。状态信息包括：连接、断开、唤醒、睡眠。格式如下：

状态	打印信息
连接成功	\r\n STA:connect\r\n
连接断开	\r\n STA:disconnect\r\n
系统唤醒	\r\n STA:wakeup\r\n
睡眠模式	\r\n STA:sleep\r\n

图表 五- 8 状态打印表

第六章 AT 指令

注意：在发送操作指令前，首先保证模块处于唤醒模式，否则将无法接收配置指令。

6.1 指令说明

- 所有 AT 指令无需加回车(\r)、换行(\n)
- 所有 AT 指令不区分大小写
- AT 指令的返回结果以\r\n 结束（返回 HEX 除外）
- 指令错误应答格式+ERR=[NUM]。（NUM 为 ASCII）

6.2 错误代码

NUM	说明	错误原因	解决方法
1	指令不存在	AT 指令字符有误	检查 AT 指定字符串
2	参数长度错误	1、AT 指令总长错误； 2、数据长度过不满足范围	检查参数
3	无效参数	1、参数超过取值范围	对照指令查看参数取值

图表 六- 1 错误代码表

6.3 状态打印

状态	打印信息	
连接成功	从机	\r\nSTA:connect,1,<MAC\r\n
	主机	\r\nSTA:connect,1,<MAC\r\n
连接断开	从机	\r\nSTA:disconnect\r\n
	主机	\r\nSTA:disconnect,1\r\n
系统唤醒	\r\nSTA:wakeup\r\n	
睡眠模式	\r\nSTA:sleep\r\n	

图表 六- 2 状态打印表

6.4 指令表

6.4.1 AT 测试指令

指令	应答
----	----

AT	+OK
说明：无	

6.4.2 +++ 进入 AT 指令模式

指令	应答
+++	enter_at_mode
说明：无连接时默认在 AT 模式下，无连接时发送该指令无响应；若模块已连接则需要使用该指令进入 AT 模式	

6.4.3 AT+EXIT 退出 AT 指令模式

指令	应答
AT+EXIT	+OK
说明：无	

6.4.4 AT+RESET 复位指令

指令	应答
AT+RESET	+OK
说明：立即生效	

6.4.5 AT+RESTORE 恢复出厂指令

指令	应答
AT+RESTORE	OK
说明： 1、重置完后，自动重启； 2、恢复出厂设置过程中，禁止任何形式复位，禁止操作未完成之前断电；	

6.4.6 AT+BAUD 串口波特率

	指令	应答
查询	AT+BAUD?	+OK=[para]
设置	AT+BAUD=[para]	+OK：成功 +ERR=[NUM]：错误

参数	para (ASCII)	波特率 (bps)
	0	2400
	1	4800
	2	9600
	3	14400
	4	19200
	5	38400
	6	57600
	7	115200 (默认)
	8	230400
9	460800	
说明	重启生效	
示例	AT+BAUD=7. 设置波特率为 115200 HEX: 41 54 2B 42 41 55 44 3D 37	

6.4.7 AT+PARI 串口检验位

	指令	应答
查询	AT+PARI?	+OK=[para]
设置	AT+PARI=[para]	+OK: 成功 +ERR=[NUM]: 错误
参数	para (ASCII)	描述
	0	无检验 (默认)
	1	偶校验
说明	重启生效, 掉电保存	
示例	AT+PARI=0	

6.4.8 AT+DATABIT 串口数据位

	指令	应答
查询	AT+DATABITS?	+OK=[para]
设置	AT+DATABITS=[para]	+OK: 成功 +ERR=[NUM]: 错误

参数	para (ASCII)	描述
	0	5 个数据位
	1	6 个数据位
	2	7 个数据位
	3	8 个数据位
说明	重启生效，掉电保存	
示例	AT+PARI=0	

6.4.9 AT+ROLE 蓝牙角色

	指令	应答
查询	AT+ROLE?	+OK=[para]
设置	AT+ROLE =[para]	+OK: 成功 +ERR=[NUM]: 错误
参数	Para (ASCII)	描述
	0	从机（默认）
	1	主机
	2	观察者
	3	主从一体
说明	重启生效，掉电保存	

6.4.10 AT+DEVMANUF 修改厂商名称

	指令	应答
查询	AT+DEVMANUF?	+OK=[para]
设置	AT+DEVMANUF =[para]	+OK: 成功 +ERR=[NUM]: 错误
参数	para(字符串): 厂商名称 出厂默认: CDEBYTE;	
说明	1、 重启生效，掉电保存 2、 字符串最大长度 32bytes	

6.4.11 AT+ADV 广播使能

	指令	应答
查询	AT+ADV?	+OK=[para]
设置	AT+ADV=[para]	+OK: 成功

		+ERR=[NUM]: 错误
参数	para (ASCII)	描述
	0	关闭广播
	1	普通广播 (默认)
	2	iBeacon 广播
说明	1、 立即生效 (若未开启广播, 或已连接则下次生效), 掉电保存; 2、 从机或主从一体支持广播。	

6.4.12 AT+ADV DAT 广播数据

指令		应答
查询	AT+ADV DAT?	+OK=[para]
设置	AT+ADV DAT=[para]	+OK: 成功 +ERR=[NUM]: 错误
参数	para (HEX): 1、 支持 ASCII、HEX 2、 长度不大于 26 字节	
说明	1、 立即生效 (若未开启广播, 或已连接则下次生效)。掉电保存; 2、 从机或主从一体支持广播, 其他角色仍可以配置;	
示例	指令: 41 54 2b 41 44 56 44 41 54 3d 31 32 33 34 35 36 37 38 39 30; 广播数据为: 31 32 33 34 35 36 37 38 39 30	

6.4.13 AT+ADV INTV 广播间隙

指令		应答
查询	AT+ADV INTV?	+OK=[para]
设置	AT+ADV INTV=[para]	+OK: 成功 +ERR=[NUM]: 错误
参数	para (ASCII): 20~10240 默认: 1000 (1S)	
说明	1、 立即生效 (若未开启广播, 或已连接则下次生效), 掉电保存 2、 从机或主从一体支持广播, 其他角色仍可配置;	
示例	AT+ADV INTV=1000	

6.4.14 AT+IBC NVER iBeacon 广播版本指令

指令		应答
查询	AT+IBC NVER?	+OK=[para1]
设置	AT+IBC NVER=[para]	+OK: 成功 +ERR=[NUM]: 错误
参数	para (ASCII)	描述

	0	旧版 iBeacon 广播
	1	新版 iBeacon 广播 (默认)
说明	1、 重启后生效，掉电保存； 2、 新版 iBeacon 广播 iBeacon Prefix 字段有 9 个字节，旧版只有 6 个字节。 3、 软件版本 7212-1-12 开始支持此指令。	
示例	AT+ADVINTV=1	

6.4.15 AT+IBCNUUID iBeacon UUID 指令

	指令	应答
查询	AT+IBCNUUID?	+OK=[para1]
设置	AT+IBCNUUID=[para]	+OK: 成功 +ERR=[NUM]: 错误
参数	para (HEX): 16 位 UUID	
说明	4、 立即生效 (若未开启广播，或已连接则下次生效)，掉电保存； 5、 从机或主从一体支持广播，其他角色仍可配置；	
示例	设置 iBeacon UUID 为 “FDA50693A4E24FB1AFCFC6EB07647825” 41 54 2B 49 42 43 4E 55 55 49 44 3DFDA50693A4E24FB1AFCFC6EB07647825	

6.4.16 AT+MAJOR iBeacon Major 指令

	指令	应答
查询	AT+MAJOR?	+OK=[para]
设置	AT+MAJOR=[para]	+OK: 成功 +ERR=[NUM]: 错误
参数	para (HEX): 0X0001-0XFFFF 默认:	
说明	1、 立即生效 (若未开启广播，或已连接则下次生效)，掉电保存； 2、 仅从机支持广播，其他角色仍可配置；	
示例		

6.4.17 AT+MINOR iBeacon Minor 指令

	指令	应答
查询	AT+Minor?	+OK=[para]
设置	AT+Minor=[para]	+OK: 成功 +ERR=[NUM]: 错误
参数	para (ASCII): 0X0001-0XFFFF 默认:	
说明	1、 立即生效 (若未开启广播，或已连接则下次生效)，掉电保存； 2、 仅从机支持广播，其他角色仍可配置；	

示例	
----	--

6.4.18 AT+IPWR 修改 ibeacn tx_power

	指令	应答
查询	AT+IPWR?	+OK=[para]
设置	AT+ IPWR =[para]	+OK: 成功 +ERR=[NUM]: 错误
参数	para (HEX): 0-0XFF 默认: 0	
说明	1、 立即生效（若未开启广播，或已连接则下次生效），掉电保存； 2、 仅从机支持广播，其他角色仍可配置；	

6.4.19 AT+NAME 广播设备名

	指令	应答
查询	AT+NAME?	+OK=[para]
设置	AT+NAME=[para]	+OK: 成功 +ERR=[NUM]: 错误
设置 (不保存)	AT+NAME1=[para]	
参数	para (HEX): 广播设备名, 广播名不大于 22 字节 默认: E104-BT52-V2.0	
说明	1、 立即生效，掉电保存； 2、 仅从机支持，其他角色仍可配置；	

6.4.20 AT+CONINTV 连接间隙配置

	指令	应答
查询	AT+CONINTV?	+OK=[para]
设置	AT+CONINTV =[para]	+OK: 成功 +ERR=[NUM]: 错误
参数	[para] (ASCII) : 连接间隙，取值范围，10~2500； 默认值: 20ms	
说明	立即生效，掉电保存。	
注意	1、 连接超时必须大于连接间隙； 2、 错误参数设备将不接收保存。 3、 不建议修改主机连接间隙。	
示例	AT+CONINTV=20 连接间隙 20ms	

6.4.21 AT+DISCON 断开连接指令

指令		应答
设置	AT+DISCON=[para]	+OK: 成功 +ERR=[NUM]: 错误
参数	para (ASCII)	描述
	0~1	断开指定连接
说明	1、立即生效。 2、如果 para 指定连接并未连接，模仍然返回 index device no connect	

6.4.22 AT+MAC 本地 MAC 地址

指令		应答
查询	AT+MAC?	+OK=[para]
参数	para (HEX) :MAC 地址 例: F0E1D2C3B4A5	
说明	立即生效, 掉电保存	
示例	指令: AT+MAC? 返回: 2B 4F 4B 3D FE 30 EE 50 35 DA 解释: 本地 MAC 地址为 FE 30 EE 50 35 DA	

6.4.23 AT+CONINFO 连接设备信息

指令		应答
查询	AT+CONINFO=[Para0]	+OK=[Para1]: 成功 +ERR=[NUM]: 错误
参数	Para0 (ASCII)	Para1 (ASCII) :连接设备角色+连接设备 MAC 地址+发送数据给连接设备的句柄
	0~1	
说明	立即生效。发送数据给连接设备的句柄只对我们设备做主机时有效	
示例	指令: AT+CONNIFO=0	

6.4.24 AT+BONDMAC 添加绑定 MAC 地址

指令		应答
查询	AT+BONDMAC?	+OK=[sum][[mac] [mac]...]
设置	AT+BONDMAC=[mac]	+OK 成功

		+ERR=[NUM]: 错误
参数	sum(HEX): 当前绑定 MAC 地址总数; mac(HEX): 6bytes 的 mac 地址;	
说明	1、立即生效, 掉电保存 2、当没有绑定任何 MAC 地址时, 不会返回任何数据。	
示例	查询: AT+BONDMAC? 返回: 2B 4F 4B 3D 03 CC 34 27 1A 0C D4 3D AC 82 16 0F 58 D2 D4 C3 07 0E C4	
	设置: 41 54 2B 42 4F 4E 44 4D 41 43 3D CC 34 27 1A 0C D4 返回: +OK	

6.4.25 AT+BONDDDEL 删除绑定指定的 MAC 地址

	指令	应答
设置	AT+BONDDDEL=[mac]	+OK +ERR=[NUM]
参数	mac: 6bytes 的 mac 地址	
说明	1、立即生效, 掉电保存。 2、删除指定 mac 地址;	

6.4.26 AT+SCAN 扫描

	指令	应答
查询	AT+SCAN?	+OK=[para]
设置	AT+SCAN=[para]	+OK: 成功 +ERR=[NUM]: 错误
参数	para (ASCII)	描述
	0	关闭扫描
	1	开启扫描(默认)
说明	1、立即生效, 掉电保存 2、如果当前主机连接数量已经最大, 则不再开启扫描; 3、扫描使能与禁止在除从机之外者角色生效。	

6.4.27 AT+SCANINTV 扫描间隙

	指令	应答
查询	AT+SCANINTV?	+OK=[para]
设置	AT+SCANINTV=[para]	+OK: 成功 +ERR=[NUM]: 错误

参数	para (ASCII) : 20~6000 默认: 100
说明	1、立即生效, 掉电保存, 2、扫描间隙不小于扫描窗口 3、从机不支持, 但仍可设置
示例	AT+SCANINTV=120 扫描间隙: 120*0.625 = 75ms

6.4.28 AT+SCANWND 扫描窗口

指令		应答
查询	AT+SCANWND?	+OK=[para]
设置	AT+SCANWND=[para]	+OK: 成功 +ERR=[NUM]: 错误
参数	para (ASCII) : 20~65535 默认: 80;	
说明	1、立即生效, 掉电保存, 2、扫描间隙不小于扫描窗口 3、从机不支持, 但仍可设置	
示例	AT+SCANWND=20 扫描窗口为: 20*0.625 = 12.5ms	

6.4.29 AT+TRANMD 传输模式

指令		应答
查询	AT+TRANMD?	+OK=[para]
查询	AT+ TRANMD =[para]	+OK: 成功 +ERR=[NUM]: 错误
参数	para (ASCII)	描述
	0	非透传 (默认)
	1	透传
说明	1、 立即生效。掉电保存。	

6.4.30 AT+UUIIDSVR128 设置服务 128bit UUID

指令		应答
查询	AT+UUIIDSVR128?	+OK=[para]
设置	AT+ UUIIDSVR128=[para]	+OK: 成功 +ERR=[NUM]: 错误
参数	para (HEX) : 16 位 uuid.	

说明	1、 重启生效，掉电保存。 2、 其中第 2, 3byte 为 16 位 uuid, 取值范围 1~65535; 3、 该 128 bits UUID, 除第 2, 3byte 处也用于从机通道, 主机通道, 配置通道的基本 UUID. (关于 uuid 说明参考《BLUETOOTH SPECIFICATION Version 5.0 Vol 3, Part B 2.5.1 UUID》).
示例	设置 128bit UUID: “11 22 33 44 55 66 77 88 99 00 aa bb cc dd ee ff” (HEX) AT 指令为 (HEX) : 61 74 2b 75 75 69 64 73 76 72 31 32 38 3d 11 22 33 44 55 66 77 88 99 00 aa bb cc dd ee ff

6.4.31 AT+UUIIDSVR 蓝牙服务 UUID

	指令	应答
查询	AT+UUIIDSVR?	+OK=[para]
设置	AT+UUIIDSVR=[para]	+OK: 成功 +ERR=[NUM]: 错误
参数	para (HEX) : 0~FFFF 默认: FFF0	
说明	1、 重启生效。掉电保存。 2、 对主机而言, 服务 UUID 是连接过滤必要条件, 所以设置主机服务 UUID 时务必与从机保持一致, 否则不能建立连接。	

6.4.32 AT+UUIIDSLAVE SLAVE CHANNEL 特征 UUID

	指令	应答
查询	AT+UUIIDSLAVE?	+OK=[para]
设置	AT+UUIIDSLAVE=[para]	+OK: 成功 +ERR=[NUM]: 错误
参数	para (HEX) : 0~FFFF 默认: FFF1	
说明	1、 重启生效。掉电保存。 2、 从机通道。用于从机发送数据, 主机接收数据。	

6.4.33 AT+UUIIDMAST MAST CHANNEL 特征 UUID 指令

	指令	应答
查询	AT+UUIIDMAST?	+OK=[para]
设置	AT+UUIIDMAST=[para]	+OK: 成功 +ERR=[NUM]: 错误
参数	para (HEX) : 0~FFFF; 默认: FFF2	
说明	1、 重启生效。掉电保存。 2、 主机通道。主机发送数据, 从机接收数据。	

6.4.34 AT+AUTH 空中配置认证密码

指令		应答
设置	AT+AUTH =[para]	+OK: 成功 +ERR=[NUM]: 错误
参数	para(HEX): 6 字节密码	
说明	1、该指令仅用于空中认证。 2、默认密码: 123456	
示例	AT+AUTH=123456	

6.4.35 AT+UPAUTH 修改空中认证密码

指令		应答
查询	AT+UPAUTH?	+OK=[para]
设置	AT+UPAUTH =[para]	+OK: 成功 +ERR=[NUM]: 错误
参数	para(HEX): 6 字节密码	
说明	立即生效。掉电保存	

6.4.36 AT+ONSLEEP 上电睡眠

指令		应答						
查询	AT+ONSLEEP?	+OK=[para]						
设置	AT+ONSLEEP =[para]	+OK: 成功 +ERR=[NUM]: 错误						
参数	<table border="1"> <thead> <tr> <th>para (ASCII)</th> <th>描述</th> </tr> </thead> <tbody> <tr> <td>0</td> <td>关闭(默认)</td> </tr> <tr> <td>1</td> <td>开启</td> </tr> </tbody> </table>		para (ASCII)	描述	0	关闭(默认)	1	开启
	para (ASCII)	描述						
	0	关闭(默认)						
1	开启							
说明	立即生效, 掉电保存。							

6.4.37 AT+SLEEP 立即进入睡眠指令

指令		应答
设置	AT+SLEEP	+OK
参数	无	
说明	立即生效。	

6.4.38 AT+LOGMSG 运行状态输出

指令		应答
查询	AT+LOGMSG?	+OK=[para]
设置	AT+LOGMSG =[para]	+OK: 成功 +ERR=[NUM]: 错误
参数	para (ASCII)	描述
	0	关闭(默认)
	1	开启
说明	立即生效, 掉电保存。	

6.4.39 AT+PWR 发射功率

指令		应答
查询	AT+PWR?	+OK=[para]
设置	AT+PWR =[para]	+OK: 成功 +ERR=[NUM]: 错误
参数	para(ASCII)	val
	0	2.5 dBm
	1	1.5 dBm
	2	0 dBm (默认)
	3	-2 dBm
	4	-5 dBm
	5	-7 dBm
	6	-13.5 dBm
7	-19.5 dBm	
说明	重启生效, 掉电保存	

6.4.40 AT+MTU 设置蓝牙单包长度

指令		应答
查询	AT+MTU?	+OK=[para]
设置	AT+ MTU =[para]	+OK: 成功 +ERR=[NUM]: 错误
参数	Para MTU 值大小。最小 23, 最大 244.	
说明	1、重启生效, 掉电保存	

2、因为控制字节的存在，设置 MTU=247 的情况下，实际每包只能发送 244 字节。

6.4.41 AT+VER 查询软件版本号

	指令	应答
查询	AT+VER?	+OK=[para]
设置	\	\
参数	Para: 当前软件版本号	
说明	1、 只支持查询功能。 2、 软件版本 7212-1-12 开始支持此指令	
示例	发送: AT+VER? 返回: +OK=7212-1-12	

第七章 快速使用

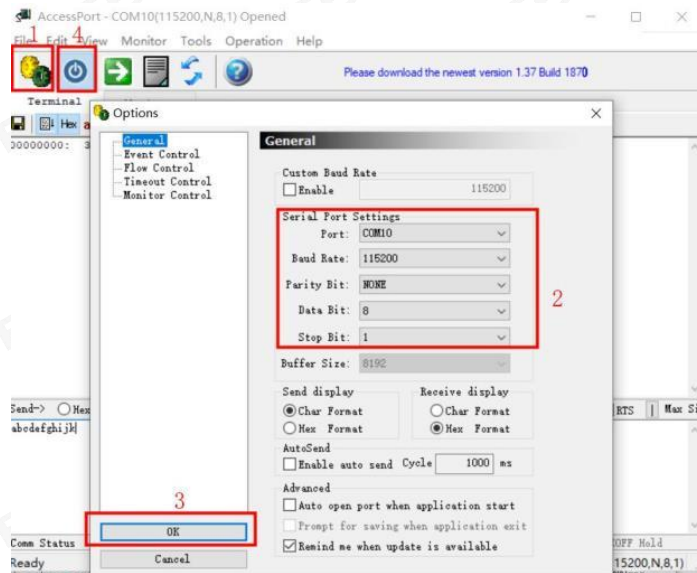
调试/测试推荐软件：

- PC 端串口工具 - XCOM.exe;
- 手机端 ble 调试 APP - nRF connect。

7.1 配置模式快速使用指南

7.1.1 串口配置

- 确认模块当前是否处于配置模式（如果未连接，模块可配置，如已连接，需串口发送“+++”）
- 设置 XCOM 串相关配置（默认配置：115200, 8, 1, none, 无流空），如图表 七- 1 XCOM 参数配置图；

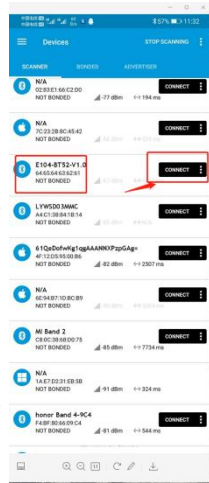


图表 七- 1SSCOM 参数配置图

- 按照 at 指令表所示指令，配置模块；

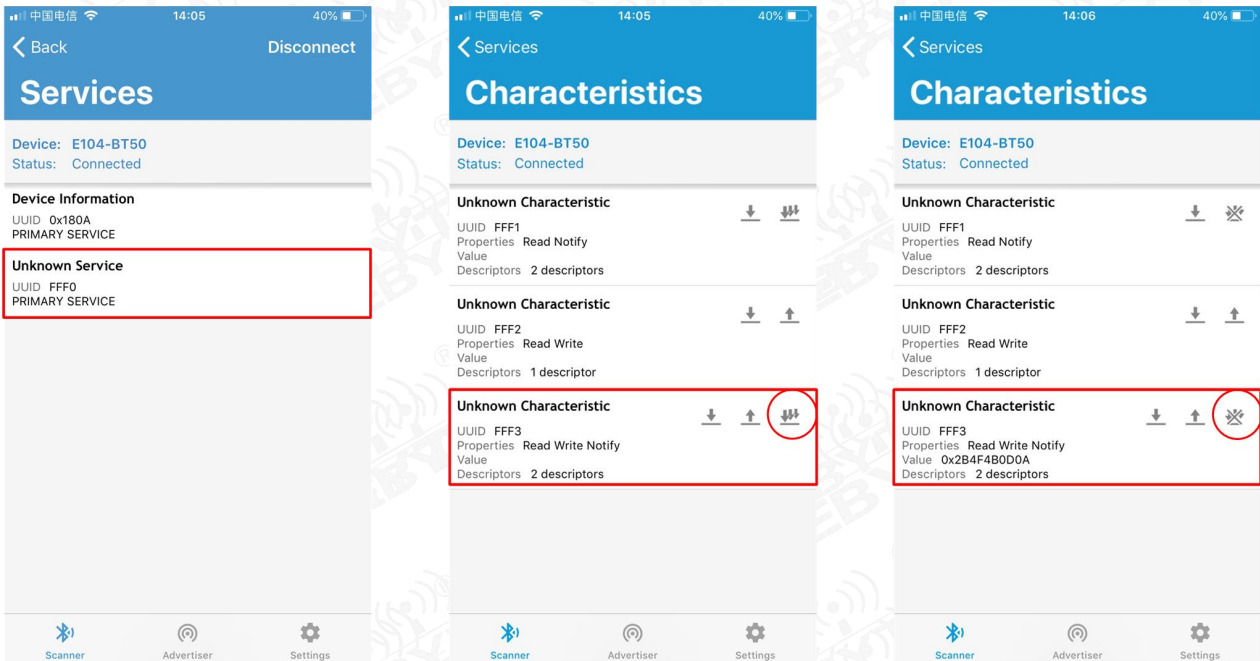
7.1.2 空中配置

- 仅模块为从机时可使用空中配置。
- 打开 app “nRF connect”，开始扫描设备，找到“E104-BT52”连接模块；



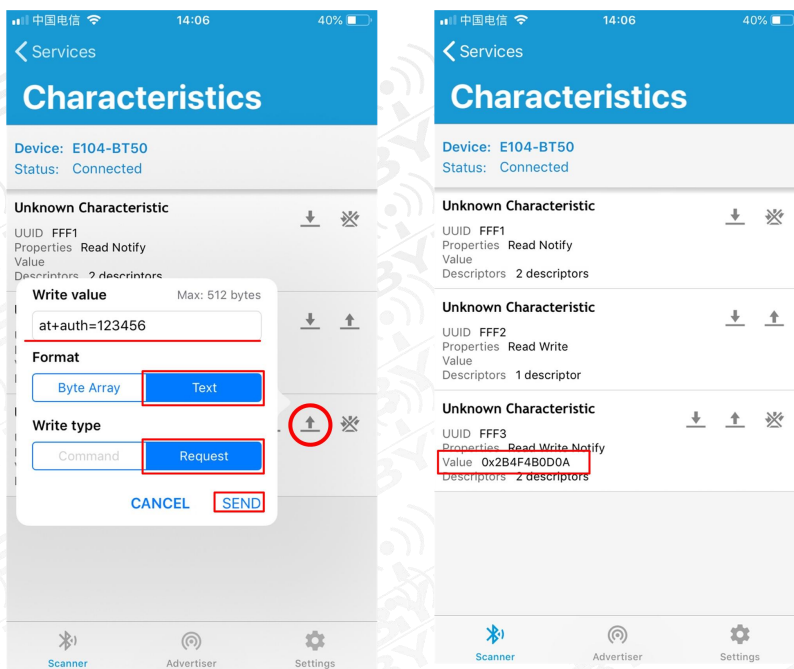
图表 七- 2 nRF connect 扫描列表图

- 打开 uuid 这 fff0 的服务，使能配置通道 notify;



图表 七- 3 nRF connect 连接、使能通知

- 发送认证指令 (at+auth=12345)，模块返回“0x2befeb0d0a”表示认证成功;



图表 七- 4 空中配置认证图

- 按照 6.4 指令表所示指令，配置模块；

7.2 数据传输

数据传输相关说明参见 5.3 数据传输模式所述。

测试条件：

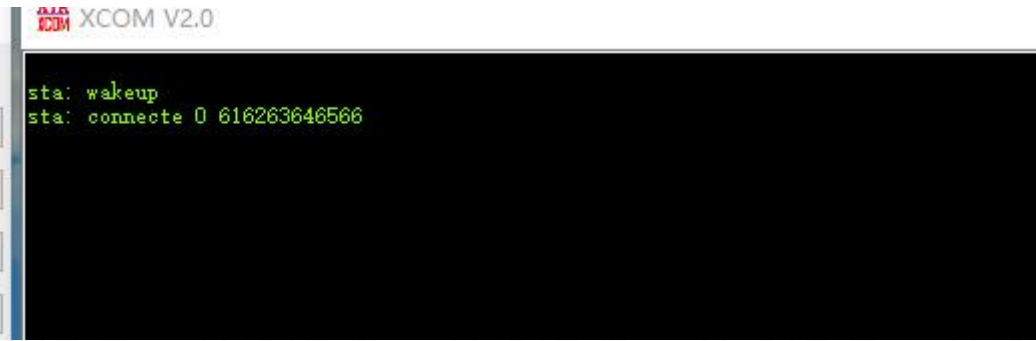
- 按照 AT 指令表配置模式快速使用指南中所述将一个模块配置为主机，一个模块配置为从机；
- 测试软件：XCOM。
- 其他参数为默认配置。

7.2.1 数据透传

1. 模块通电。主从机使能 logmsg 打印 (at+logmsg=1)；
2. 设置主从机模块为透传模式 (AT+TRANMD=1)。
3. 主机连接成功后打印“sta: connecte 0 616263646564”；从机打印 sta: connecte 0 616263646566”。LINK 引脚为 high。如图表 七- 5 主机上电自动连接打印图，和图表 七- 6 从机上电自动连接打印图所示。主机打印信息中 MAC 地址之前的数值为主机中从机句柄，格式传输的第一字节来自于此。

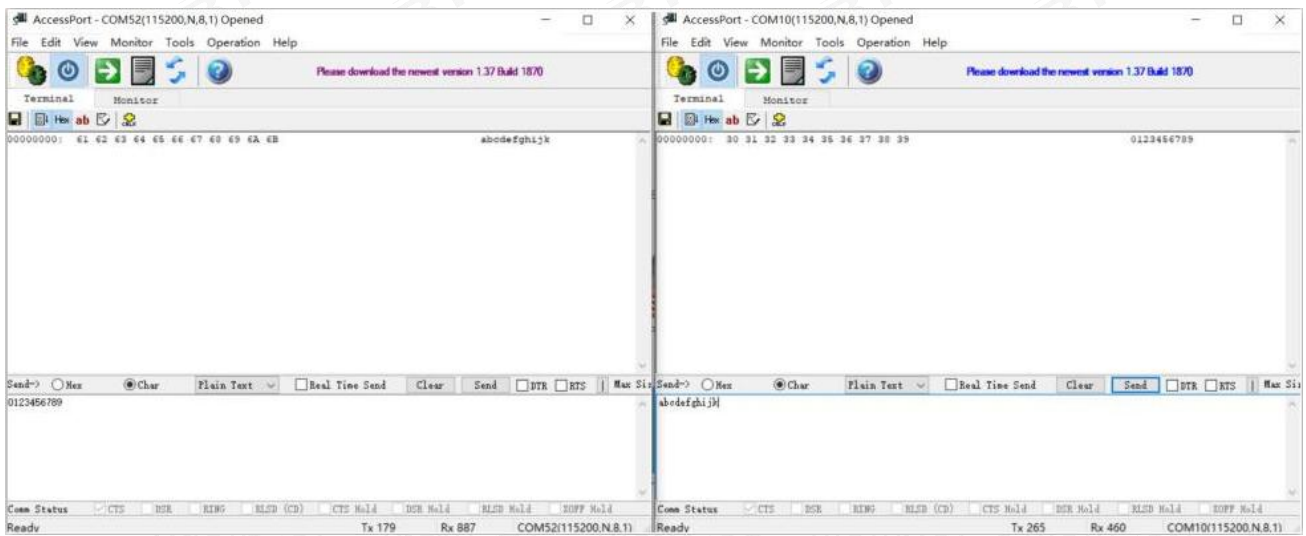


图表 七- 5 主机上电自动连接打印图



图表 七- 6 从机上电自动连接打印图

4. 主机向从机发送数据“0123456789”，从机接到数据为“0123456789”（如图表 七- 7 主机数据透传图）；
5. 从机向主机发送数据“abcdefghijk”，主机接到数据为“abcdefghijk”（如图表 七- 7 主机数据透传图）；



图表 七- 7 主机数据透传图

7.2.2 格式传输

1. 同 7.2.1 数据透传 步骤 1；
2. 设置为格式传输（默认格式传输，设置指令“AT+TRANMD=0”）
3. 同 7.2.1 数据透传 步骤 3；
6. 主机向从机发送有效数据为“0123456789”（ASCII）。格式传输数据打包“00 30 31 32 33 34 35 36 37 38 39”（HEX）。此时从机接收到数据为“0123456789”（“30 31 32 33 34 35 36 37 38 39”）。如

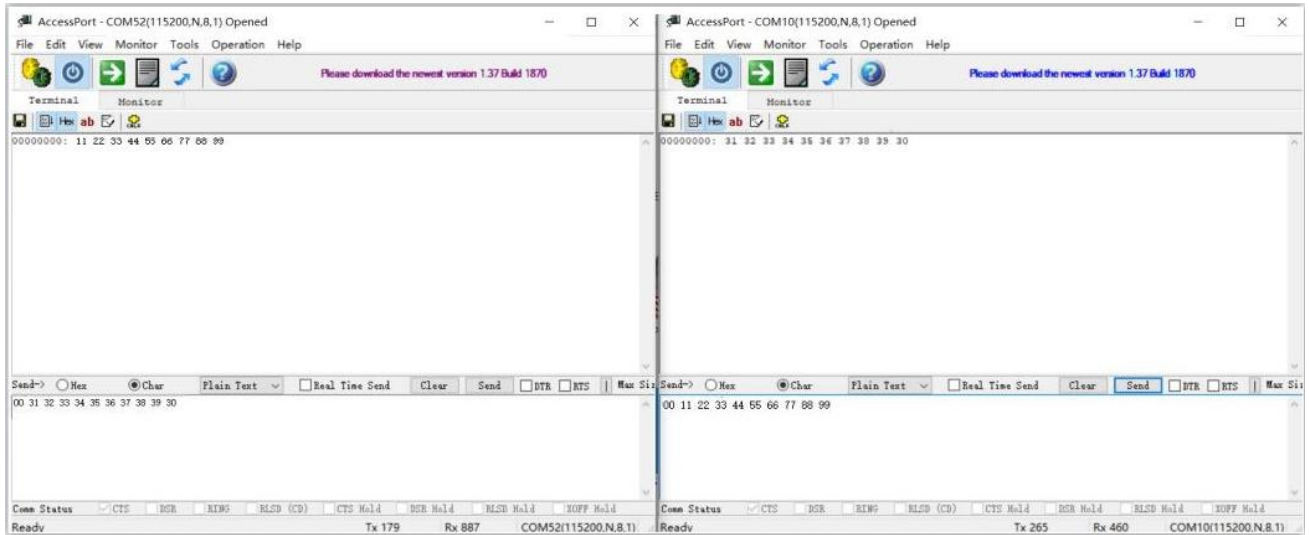


图 表 七- 8 格式传输-主从发送数据到从机图

7. 从机向主机发送数据“11 22 33 44 55 66 77 88 99” (hex)，主机接收到数据为“11 22 33 44 55 66 77 88 99” (HEX)，只要开启了格式传输 则第一个字节为发送 IDX 主机从机双方可使用不同传输模式 但是输入需要满足传输规则

第八章 常见问题

8.1 传输距离不理想

- 当存在直线通信障碍时，通信距离会相应的衰减；
- 温度、湿度，同频干扰，会导致通信丢包率提高；
- 地面吸收、反射无线电波，靠近地面测试效果较差；
- 海水具有极强的吸收无线电波能力，故海边测试效果差；
- 天线附近有金属物体，或放置于金属壳内，信号衰减会非常严重；
- 功率寄存器设置错误、空中速率设置过高（空中速率越高，距离越近）；
- 室温下电源电压低于推荐值，电压越低发功率越小；
- 使用天线与模块匹配程度较差或天线本身品质问题。

8.2 模块易损坏

- 请检查供电电源，确保在推荐供电电压之间，如超过最大值会造成模块永久性损坏；
- 请检查电源稳定性，电压不能大幅频繁波动；
- 请确保安装使用过程防静电操作，高频器件静电敏感性；
- 请确保安装使用过程湿度不宜过高，部分元件为湿度敏感器件；
- 如果没有特殊需求不建议在过高、过低温度下使用。

8.3 误码率太高

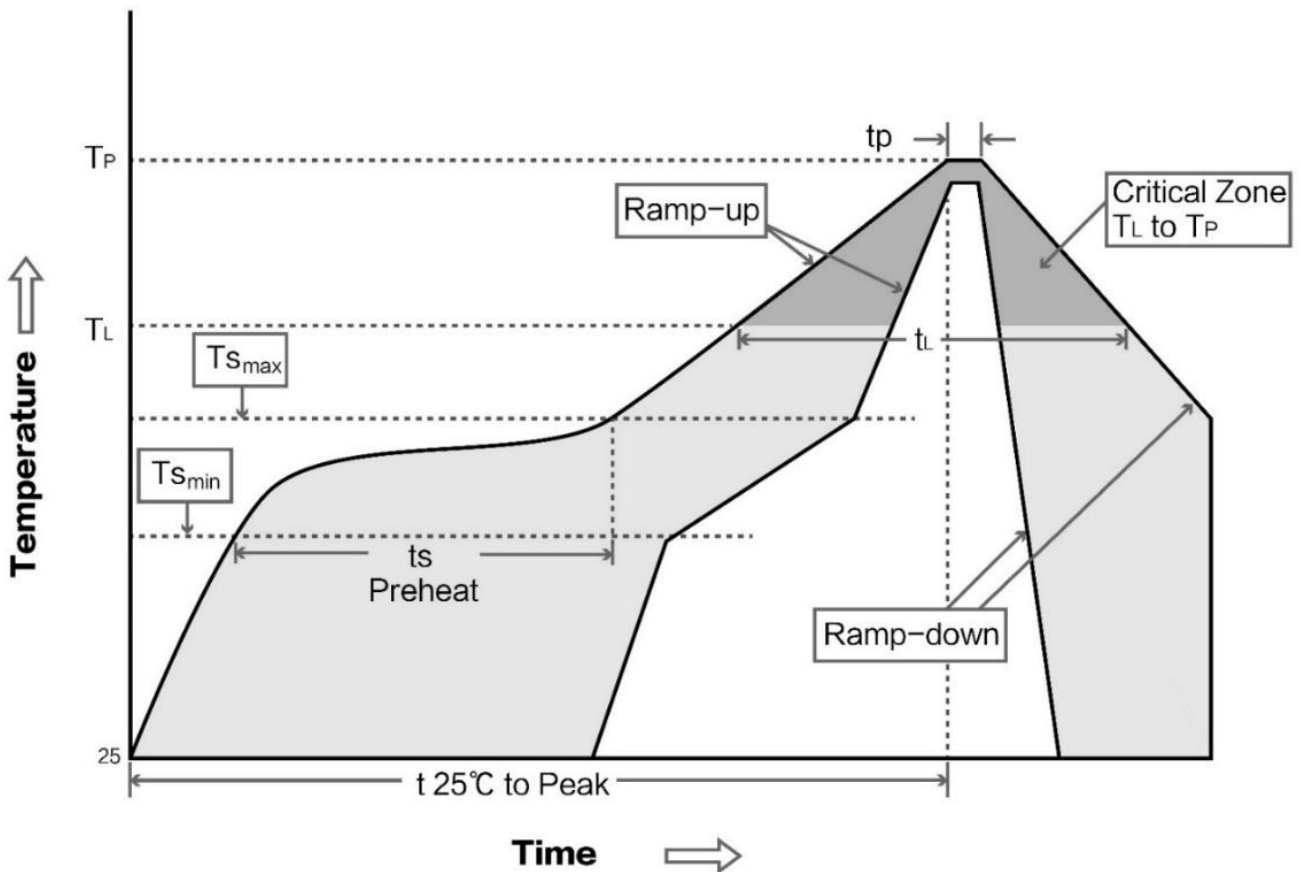
- 附近有同频信号干扰，远离干扰源或者修改频率、信道避开干扰；
- 电源不理想也可能造成乱码，务必保证电源的可靠性；
- 延长线、馈线品质差或太长，也会造成误码率偏高。

第九章 焊接作业指导

9.1 回流焊温度

Profile Feature	曲线特征	Sn-Pb Assembly	Pb-Free Assembly
Solder Paste	锡膏	Sn63/Pb37	Sn96.5/Ag3/Cu0.5
Preheat Temperature min (T _{smin})	最小预热温度	100°C	150°C
Preheat temperature max (T _{smax})	最大预热温度	150°C	200°C
Preheat Time (T _{smin} to T _{smax}) (ts)	预热时间	60-120 sec	60-120 sec
Average ramp-up rate(T _{smax} to T _p)	平均上升速率	3°C/second max	3°C/second max
Liquidous Temperature (TL)	液相温度	183°C	217°C
Time (t _L) Maintained Above (TL)	液相线以上的时间	60-90 sec	30-90 sec
Peak temperature (T _p)	峰值温度	220-235°C	230-250°C
Average ramp-down rate (T _p to T _{smax})	平均下降速率	6°C/second max	6°C/second max
Time 25°C to peak temperature	25°C到峰值温度的时间	6 minutes max	8 minutes max

9.2 回流焊曲线图

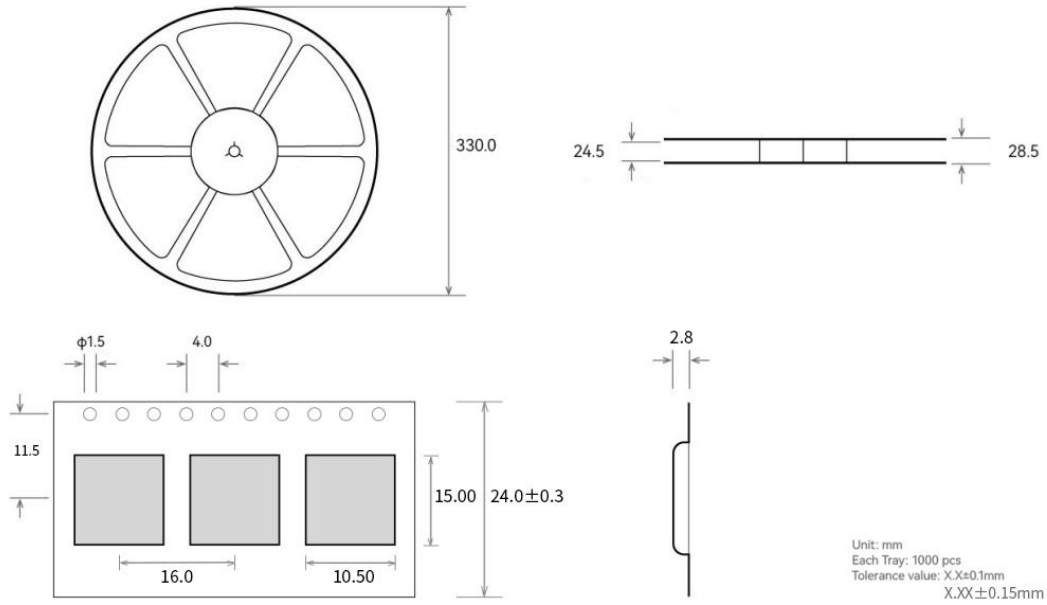


第十章 相关型号

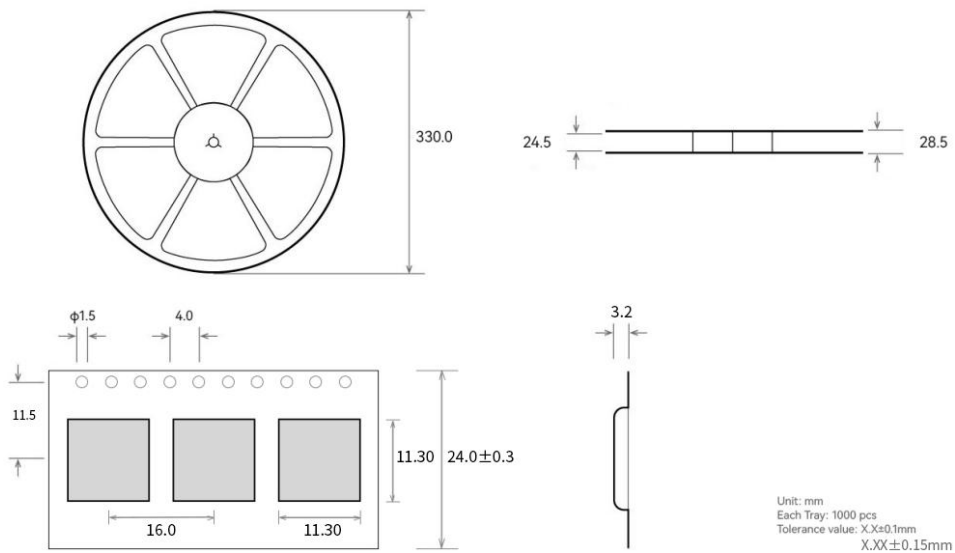
产品型号	芯片方案	工作频率 Hz	发射 功率 dBm	通信接口	支持协议 BLE	产品尺寸 mm	天线 形式	功能特点
E72-2G4M05S1B	CC2640	2.4G	5	I/O	4.2	17.5*28.7	PCB/IPX	硬件资源 二次开发
E73-2G4M04S1A	nRF52810	2.4G	4	I/O	4.2/5.0	17.5*28.7	PCB/IPX	硬件资源 二次开发
E73-2G4M04S1B	nRF52832	2.4G	4	I/O	4.2/5.0	17.5*28.7	PCB/IPX	硬件资源 二次开发
E73-2G4M08S1C	nRF52840	2.4G	8	I/O	4.2/5.0	13*18	PCB/IPX	硬件资源 二次开发
E73-2G4M04S1D	nRF51822	2.4G	4	I/O	4.2	17.5*28.7	PCB/IPX	硬件资源 二次开发
E104-BT01	CC2541	2.4G	0	I/O	4.0	14*22	PCB	硬件资源 二次开发
E104-BT02	DA14580	2.4G	0	TTL	4.2	14*22	PCB	业界最低功耗 高速连传 嗅探
E72-2G4M04S2B	CC2640	2.4G	2	TTL	4.2	14*23	PCB/IPX	内置 ARM 双核 多角色模式
E104-2G4U04A	CC2540	2.4G	0	USB	4.0	18*59	PCB	Dongle 协议分析仪
E104-BT5010A	nRF52810	2.4G	0	UART	5.0	11.5 * 16	陶瓷天线	低功耗、透传

第十一章 批量包装方式

E104-BT52



E104-BT52X



修订历史

版本	修订日期	修订说明	维护人
1.0	2022-10-12	合并手册	Bin

关于我们



销售热线：4000-330-990

公司电话：028-61399028

技术支持：support@cdebyte.com

官方网站：www.ebyte.com

公司地址：四川省成都市高新西区西区大道 199 号 B5 栋

 **成都亿佰特电子科技有限公司**
EByte Chengdu Ebyte Electronic Technology Co.,Ltd.