



E104-BT5005A 产品规格书

nRF52805 BLE5.0 低功耗 蓝牙转串口模块



目录

第一章 概述	1
1.1 简介	1
1.2 特点功能	1
1.3 应用场景	1
第二章 规格参数	2
2.1 极限参数	2
2.2 工作参数	2
第三章 机械尺寸与引脚定义	3
第四章 推荐连线图	4
第五章 功能说明	4
5.1 角色说明	4
5.1.1 主机	5
5.1.1.1 条件过滤	5
5.1.1.2 自动连接	6
5.1.2 从机	6
5.1.3 观察者	6
5.2 电源模式	7
5.2.1 低功耗模式	7
5.2.2 唤醒模式	7
5.3 MAC 地址绑定	7
5.4 广播	7
5.4.1 普通广播信息	7
5.4.1.1 Advertising	7
5.4.1.2 Scan response	8
5.4.2 iBeacon 广播信息	8
5.4.2.1 Advertising	8
5.5 配置	8
5.6 数据指示	8
5.7 UUID 说明	9
第六章 AT 指令	10
6.1 指令说明	10
6.2 错误代码	10
6.3 状态打印	10
6.4 指令表	10
6.4.1 AT 测试指令	10
6.4.2 AT+RESET 复位指令	10
6.4.3 AT+RESTORE 恢复出厂指令	10
6.4.4 AT+BAUD 串口波特率	10
6.4.5 AT+PARI 串口检验位	11
6.4.6 AT+ROLE 蓝牙角色	11
6.4.7 AT+DEVMANUF 修改厂商名称	12
6.4.8 AT+DEVSERIAL 修改设备串号	12
6.4.9 AT+DEVMODEL 修改产品型号	12
6.4.10 AT+DEVHWVER 修改硬件版本	12
6.4.11 AT+DEVSWVER 修改软件版本	13
6.4.12 AT+DEVID 修改设备ID	13
6.4.14 AT+ADV DAT 广播数据	14
6.4.15 AT+ADVINTV 广播间隙	14
6.4.16 AT+IBCNUUID iBeacon UUID 指令	14
6.4.17 AT+MAJOR iBeacon Major 指令	15

6.4.18 AT+MINOR iBeacon Minor 指令	15
6.4.19 AT+IPWR 修改 ibeacn tx_power	15
6.4.20 AT+NAME 广播设备名	15
6.4.21 AT+CONPARAMS 连接间隙配置	16
6.4.23 AT+DATDLY 数据输出延迟	16
6.4.24 AT+MAC 本地MAC 地址	17
6.4.25 AT+PEERMAC 连接设备MAC	17
6.4.26 AT+BOND 绑定使能	17
6.4.27 AT+BONDMAC 添加绑定MAC 地址	17
6.4.28 AT+BONNDEL 删除绑定指定的MAC 地址	18
6.5.1 AT+SCAN 广播扫描	18
6.5.2 AT+SCANINTV 扫描间隙	18
6.5.3 AT+SCANWND 扫描窗口	19
6.5.4 AT+AUTOCONN 自动连接	19
6.5.5 AT+CONN 指定连接	19
6.5.6 AT+UUIDSVR128 设置服务 128bit UUID	20
6.5.7 AT+UUIDSVR 蓝牙服务UUID	20
6.5.8 AT+UUIDCHARA1 SLAVE CHANNEL 特征 UUID	20
6.5.9 AT+UUIDCHARA2 MAST CHANNEL 特征UUID 指令	21
6.5.10 AT+VER 查询软件版本号	21
6.5.11 AT+AUTH 空中配置认证密码	21
6.5.12 AT+UPAUTH 修改空中认证密码	21
6.5.13 AT+PWR 发射功率	22
6.5.14 AT+SLEEP 立即进入睡眠指令	22
6.5.15 AT+LOGMSG 运行状态输出	22
6.5.16 AT+FNAME 名称过滤	22
6.5.17 AT+FRSSI 信号强度过滤	23
第七章 快速使用	24
7.1 配置模式快速使用指南	24
7.1.1 串口配置	24
7.1.2 空中配置	25
7.2 数据传输	26
7.2.1 数据透传	26
第八章 硬件设计	27
第九章 常见问题	28
9.1 传输距离不理想	28
9.2 模块易损坏	28
9.3 误码率太高	28
第十章 焊接作业指导	29
10.1 回流焊温度	29
10.2 回流焊曲线图	30
第十一章 相关型号	31
11.1 相关硬件模块	31
11.2 相关协议模块	31
第十二章 批量包装方式	32
第十三章 修订历史	33
关于我们	33

免责声明和版权公告

本文中的信息，包括供参考的 URL 地址，如有变更，恕不另行通知。文档“按现状”提供，不负任何担保责任，包括对适销性、适用于特定用途或非侵权性的任何担保，和任何提案、规格或样品在他处提到的任何担保。本文档不负任何责任，包括使用本文档内信息产生的侵犯任何专利权行为的责任。本文档在此未以禁止反言或其他方式授予任何知识产权使用许可，不管是明示许可还是暗示许可。

文中所得测试数据均为亿佰特实验室测试所得，实际结果可能略有差异。

文中提到的所有商标名称、商标和注册商标均属其各自所有者的财产，特此声明。最终解释权归成都亿佰特电子科技有限公司所有。

注意：

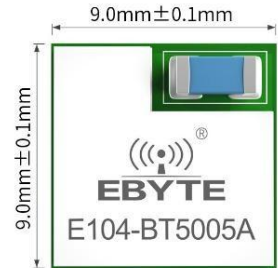
由于产品版本升级或其他原因，本手册内容有可能变更。亿佰特电子科技有限公司保留在没有任何通知或者提示的情况下对本手册的内容进行修改的权利。本手册仅作为使用指导，成都亿佰特电子科技有限公司尽全力在本手册中提供准确的信息，但是成都亿佰特电子科技有限公司并不确保手册内容完全没有错误，本手册中的所有陈述、信息和建议也不构成任何明示或暗示的担保。

第一章 概述

1.1 简介

E104-BT5005A 是一款基于蓝牙协议 5.0 版本的串口转 BLE 蓝牙主从一体模块，体积小、功耗低，工作在 2.4GHz 频段。

E104-BT5005A 模块是成都亿佰特电子科技有限公司有限公司基于NORDIC 的 nRF52805 芯片研发，该模块使用通用的 AT 指令设置参数，操作简单快捷。模块仅支持蓝牙主机、从机和观察者模式，模块在功能上支持低功耗广播、数据透传、空中配置。模块可广泛应用于智能穿戴、家庭自动化、家庭安防、个人保健、智能家电、配饰与遥控器、汽车、照明、工业互联网、智能数据采集、智能控制等领域。最大支持波特率 921600bps 的数据传输。



1.2 特点功能

- 支持蓝牙 BLE 5.0 协议；
- 支持蓝牙包长可调；
- 支持配置、透传两种工作模式；
- 支持开机自动广播，自动连接；
- 支持 IBeacon 和普通广播切换；
- 支持串口唤醒；
- 支持 MAC 绑定连接，支持 RSSI 和名称过滤；
- 支持串口透传；
- 支持多种串口模式、波特率；
- 支持自定义 16 位 UUID 和 128 位 UUID；
- 自带 PCB 板载天线，无需外接天线；
- 支持蓝牙参数空中配置功能；
- 最大通讯最远距离 70m (@4dBm、2Mbps)；
- 支持超低功耗睡眠，同步广播；
- 支持 MAC 地址绑定，最大绑定数据为 8 个设备；
- 支持两种连接模式：手动连接，自动连接；
- 支持发射功率动态修改。最大发射为 4dBm；
- 支持嗅探功能；
- MTU 最大 247bytes；
- 支持 2M, 1M 空速。

1.3 应用场景

- 无线抄表无线传感
- 智能家居
- 工业遥控、遥测

- 智能楼宇、智能建筑
- 自动化数据采集
- 健康传感器
- 智能穿戴设备
- 智能机器人
- 无线传感
- 电子标签
- 智能控制

第二章 规格参数

2.1 极限参数

主要参数	性能		备注
	最小值	最大值	
电源电压 (V)	0	3.6	超过 3.6V 永久烧毁模块
阻塞功率 (dBm)	-	10	近距离使用烧毁概率较小
工作温度 (°C)	-40	+85	工业级

图表 二- 1 极限参数表

2.2 工作参数

主要参数	性能			备注
	最小值	典型值	最大值	
工作电压 (V)	1.7	3.3	3.6	≥3.3V 可保证输出功率
通信电平 (V)		3.3		使用 5V 电平有风险烧毁
工作温度 (°C)	-40	-	+85	工业级设计
工作频段 (MHz)	2402	-	2480	支持 ISM 频段
功耗	发射电流 (mA)	-	7.2	-
	接收电流 (mA)	-	6.4	-
最大发射功率 (dBm)	-3.5	3.8	4	-
接收灵敏度 (dBm)	-	-96	-	Bluetooth®lowenergymode
任意 I/O	VIL/VIH	GND/0.84	GND/VCC	0.36/VCC
	VOL/VOH	GND/1.88	GND/VCC	0.47/VCC
休眠广播电流(默认)	-	6	-	单位: uA。默认广播间隙为 1s
唤醒广播电流(默认)	-	5.8	-	单位: mA。默认广播间隙为 1s
唤醒无广播电流(默认)	-	1.8	-	单位: mA。默认连接间隙 500ms

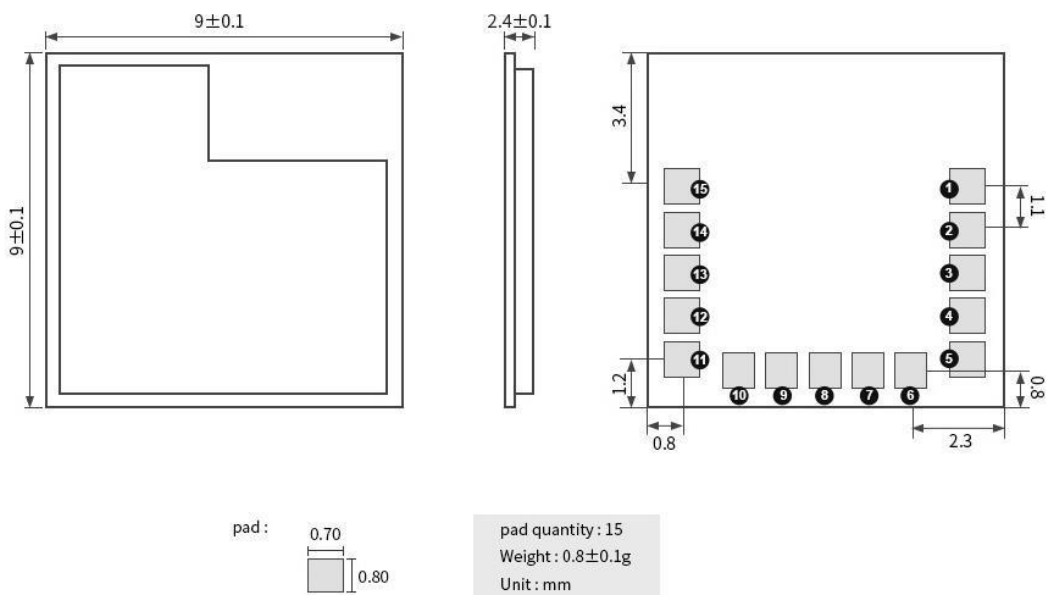
唤醒连接电流(默认)	-	3.3	-	单位: mA。
------------	---	-----	---	---------

图表 二- 2 工作参数表-1

主要参数	描述	备注
参考距离	70m	晴朗空旷环境, 高度 2.0 米; @4dBm; 空速: 2Mbps
蓝牙协议	BLE5.0	-
通信接口	UART 串口	-
封装方式	贴片式	-
接口方式	1.1 mm	-
外形尺寸	9*9mm	-
天线类型	陶瓷天线	等效阻抗约 50 Ω

图表 二- 3 工作参数表-2

第三章 机械尺寸与引脚定义

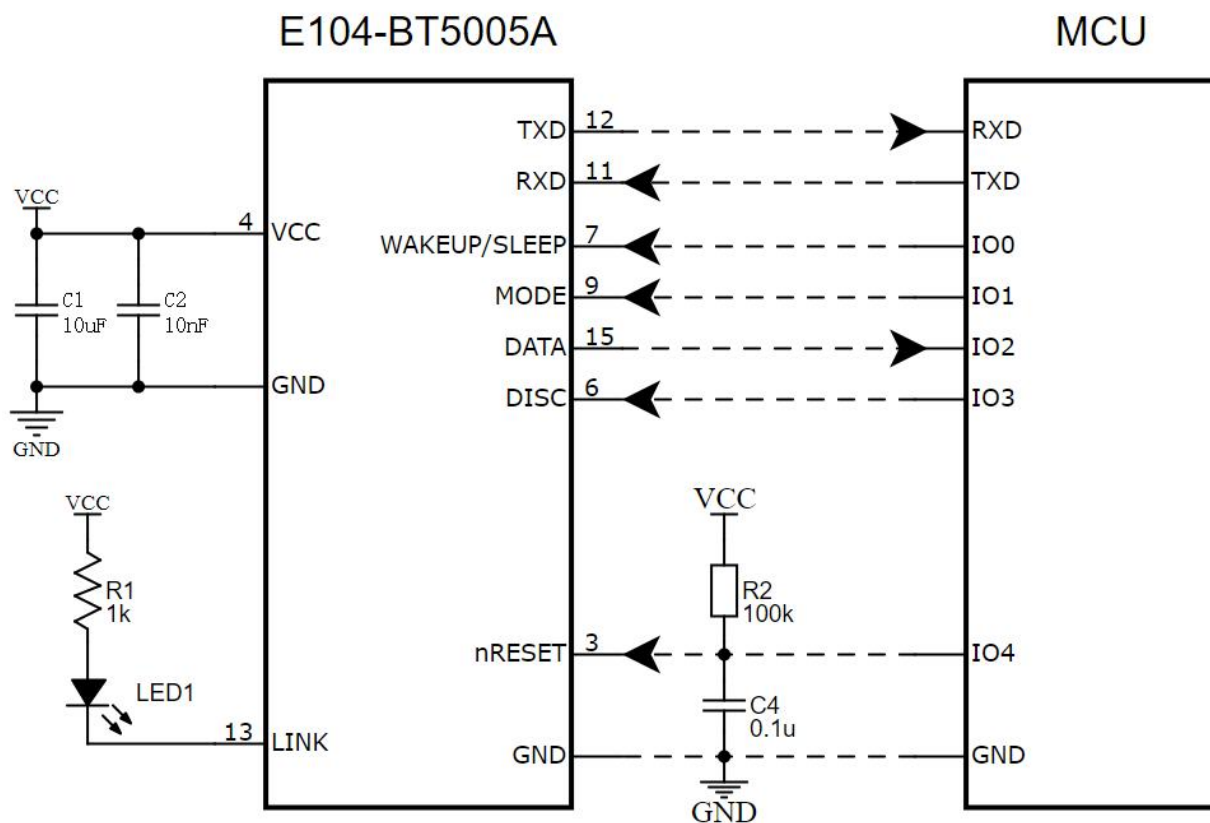


引脚序号	引脚定义	引脚方向	引脚功能	说明
1	SWDIO	--	--	--
2	SWCLK	--	--	--
3	P0. 21/RST	输入	电源复位	低电平有效
4	VCC	--	--	电源正, 建议电源电压 ≥ 3.3 V
5	GND	--	--	电源地
6	DISC (P0. 12)	输入	断开连接引脚	内部上拉。下降沿有效

7	WKP (P0.05)	输入	唤醒引脚	唤醒：下降沿； 睡眠：上升沿。
8	P0.00	输入/输出	--	通用 GPIO
9	MOD (P0.04)	输入	模式选择	低电平：配置模式； 高电平：透传模式。
10	P0.01	输入/输出	--	通用 GPIO
11	RXD (P0.20)	输入	UART RX 引脚	-
12	TXD (P0.14)	输出	UART TX 引脚	-
13	LINK (P0.16)	输出	连接状态	蓝牙连接：低电平 蓝牙无连接：高电平
14	GND	--	--	电源地
15	DATA (P0.18)	输出	数据指示	数据指示引脚，模块通过串口输出数据时，模块置DATA引脚为低电平，表示正在发送数据。AT指令响应不改变DATA引脚状态。

图表 三- 1 引脚定义表

第四章 推荐连线图



图表 四- 1 推荐连线图

说明：传感器是指将外部器件接入到具有输入功能的引脚上，外设是指将外部接入到具有输出功能的引脚上，MODE和WAKEUP/SLEEP 引脚是指根据使用需要将这两个控制引脚接入对应的电平状态。若需要将模块唤醒则要将WAKEUP/SLEEP (WKP (P0.05)) 引脚接入低电平，或者适时给引脚一个下降沿信号。若需要切换AT配置模式和透传模式则需要给MODE (MOD (P0.04)) 引脚对应的边沿。

第五章 功能说明

5.1 角色说明

模块支持三种角色：主机、从机、观察者。

主机支持连接本公司其他型号蓝牙产品。模块作为主机时仅支持连接一个从机。仅支持数据透传。支持手动，自动连接。该模块从机可与本公司其他型号蓝牙产品连接，且仅支持一个连接。从机仅支持透传。

观察者仅用于打印模块周围 ble 设备广播信息，不可连接。

5.1.1 主机

- 1 AT+ROLE=1 选择主机角色；
- 2 指令 AT+SCAN=1 开启主机扫描功能；
- 3 指令 AT+AUTOCONN 配置上电后，是否自动连接；
- 4 当设置为手动连接后，指令 AT+CONN 配置连接指定设备；
- 5 主机连接状态改变时打印状态信息。参见 6.3 状态打印。

5.1.1.1 条件过滤

设备可配置按绑定MAC 地址，服务 UUID 过滤,RSSI 过滤和 NAME 过滤。该四种过滤方式可同时使用，亦可单独使能或禁止，但**服务 UUID 过滤不可禁用**。

- 服务 UUID 过滤：从机的广播数据中必须包含 16 位 UUID 字段,且 UUID 为 0xFFFO。
- MAC 地址过滤：用户如需要 MAC 地址过滤，需要通过 AT+BOND=1 开启过 MAC 地址过滤，且通过 AT+BONDMAC 向主机添加 MAC 地址。主机扫描到从机后，如果与绑定列表 MAC 地址，服务 UUID 相同时，主机自动连接到该从机设备。

- NAME 过滤：从机的广播数据中必须包含名称字段，且名称必须为全名，如果匹配则自动连接。名称匹配方式为部份匹配。比如：已使能名称过滤，过滤名称为“E104-BT50”；那么“E104-BT50”，“E104-BT501”，“E104-BT5011”都能够成功匹配，但“1E104-BT50”、E104-BT5 将被过滤掉。
- RSSI 过滤：主机可以过滤掉小于设定过滤RSSI 值的模块。

5.1.1.2 自动连接

如果配置为自动连接，满足条件过滤后自动连接从机。

如果配置为手动连接，开启扫描后。主机将扫描后服务 UUID 匹配的设备通过 UART 输出（数据格式如图表 4 主机输出扫描结果数据格式）。用户使用 AT+CONN 连接到指定从机设备。

RSSI (信号质量)	MAC
1byte	6byte

图表 五- 1 主机输出扫描结果数据格式

5.1.2 从机

- 1 AT+ROLE=0 选择从机模式
- 2 AT+ADV=1 配置普通广播模式
- 3 广播开关配置为开启，上电完成自动进入广播状态，否则停止广播设备不可发现。
- 4 收到主机连接请求后，建立蓝牙连接停止蓝牙广播，进入数据透传模式。
- 5 广播数据配置参见 5.5 广播所述。

5.1.3 观察者

- 1 指令 AT+ROLE=2 选择观察则模式（重启生效）
- 2 接收到广播后，将广播包全部内容通过串口打印输出。
- 3 观察者设备不能连接任何设备。

格式如下：

LEN	MAC	RSSI	Advdata
1 字节	6 字节	1 字节	不超过 31 字节

图表 五- 2 观察者数据输出格式

注：LEN为MAC, RSSI, 广播数据长度总和。

- 4 扫描窗口与扫描间隙与扫描参数保持一致。
- 5 期间 AT 指令有效。
- 6 观察者模式支持 RSSI 过滤，NAME 过滤，MAC 地址过滤（绑定列表中 MAC 地址模块允许输出）。
- 7 该模块的观察者模块能够输出广播响应数据包。广播包与广播响应包分两条数据输出。

5.2 电源模式

模块支持两种电源模式：低功耗模式，唤醒模式。

5.2.1 低功耗模式

所谓低功耗模式是指模块进入到该模式后 BLE 功能仍继续运行，关闭模块除唤醒引脚之外的外设。如需要更低功耗，可通过 AT 指令关闭广播、扫描，断开所有连接，设置更长的广播间隙，扫描间隙，连接间隙的方式达到。

进入低功耗：

- 1 AT 指令“AT+SLEEP”立刻进入低功耗模式；
- 2 AT 指令“AT+DISCSLEEP=1”设置断开连接后进入低功耗；
- 3 通过引脚 WKP 上升沿，且高电平保持 200ms 及以上后立即进入低功耗；

模块进入低功耗模式后，通过串口输出“STA: sleep”（LOGMSG 未关闭输出）。

注：在低功耗模式下，连接未断开时，如ble接收到空中数据，或连接状态发生改变量时，模块临时唤醒并输出相应数据，数据输出完成后立即进入睡眠。此时的进入低功耗，或唤醒不会输出状态数据。

5.2.2 唤醒模式

所谓唤醒模式是指模块在该模式下模块所需外设处于正常在作状态。模块唤醒后输出状态“STA: wakeup”。

唤醒方式：

- 1 通过 WKP 引脚下降沿，且低电平保持 200ms 以上后立即唤醒；
- 2 串口 RX 引脚唤醒。串口 rx 下降沿，且低电平保持 50us 及以上立即唤醒。

5.3 MAC 地址绑定

模块支持 MAC 地址绑定。若开启 MAC 地址绑定功能。设备仅连接已添加 MAC 地址设备。

5.4 广播

5.4.1 普通广播信息

广播信息包括 advertising 和 scan response, advertising 为主动发送的广播报，scan response 为接收到主机扫描请求后回复的广播报。

5.4.1.1 Advertising

固定字段	Len	厂商字段	Manufa data
020106	N	0xFF	可配置，最大 26 字节

例如: 020106< Len >FF< Manufa data >

图表 五- 4 广播数据格式

用户仅能配置 Manufa data 字段数据。

5.4.1.2 Scan response

Len	固定	UUID	Len	固定	Device name
0x03	0x03	FFF0	N	0x09	可配置, 最大 22 字节
例如: 0303FFF0<len>09< Device name >					

图表 五- 5 扫描响应数据格式表

注: 该数据无需用户配置。

5.4.2 iBeacon 广播信息

- 1 指令分别配置 UUID、Major、Minor
- 2 指令 AT+ADV=2 配置工作在 iBeacon 广播模式, 立即广播
- 3 iBeacon 广播模式下不支持蓝牙连接

5.4.2.1 Advertising

iBeacon Prefix	UUID	Major	Minor	Tx-Power
9B	16B	2B	2B	1B
例如: 0201061AFF4C000215FDAFDA50693A4E24FB1AFCFC6EB076478252775848F00				

图表 五- 6 iBeacon 数据格式表

5.5 配置

模块支持两种配置方式: 串口配置, 空中配置。这两种配置方式基本一致, 空中配置前必须通过 AT+AUTH=123456 的验证码, 验证通过后模块才允许使用空中配置。空中配置认证周期为本次连接, 若设备断开后重新连接需要重新认证。

模块在未建立连接前, 处于配置模式。Mod 引脚无效。

连接成功后根据 mod 引脚电平确定模块当前为配置模式, 还是数据传输模式。当 mod 为高电平是为数据传输模式, 为低电平时为配置模式。

Mod 引脚当检测有效改变时, 锁存当前状态。每次状态改变保持时间为 200ms 以上有效。

Mod 引脚对空中配置不影响。

在配置模式下, 主机向“MAST CHANNEL”通过发送数据, 从机通过“SLAVE CHANNEL”返回“CONFIG BUSY”。

5.6 数据指示

模块通过串口输出数据时, 模块置 DATA 引脚为低电平, 表示正在发送数据。AT 指令响应不改变 DATA 引脚状态。

模块可通过 AT+DATA1=1 打开数据输出延迟。数据输出延迟打开后, 模块先拉 DATA 引脚, 10ms 后输出数据。



图表 五-7 数据输出延迟图



图表 五-8 数据输出无延迟图

5.7 UUID 说明

服务 UUID	FFF0 (可配置)		
特征值	UUID	属性	描述
SLAVE CHANNEL	FFF1 (可配置)	read / notify	从机发送数, 主机接收数据通道。
MAST CHANNEL	FFF2 (可配置)	read / write	主机发送数据, 从机接收数据通道
CONFIG CHANNEL	FFF3 (不可配置)	read / write / notify	空中配置通道

第六章 AT 指令

注意：在发送操作指令前，首先保证模块处于唤醒模式，否则将无法接收配置指令。

6.1 指令说明

- 所有 AT 指令无需加回车(\r)、换行(\n)
- AT 指令的返回结果以\r\n 结束（返回 HEX 除外）
- 指令错误应答格式+ERR=[NUM]。（NUM 为 ASCII）

6.2 错误代码

NUM	说明	错误原因	解决方法
0	当前正在解析 AT	两条 AT 指令间隔时间太小	在两条AT 指令适当增加延时
1	指令不存在	AT 指令字符有误	检查AT 指定字符串
2	参数长度错误	1、 AT 指令总长错误； 2、数据长度过不满足范围	检查参数
3	无效参数	1、参数超过取值范围	对照指令查看参数取值
4	空中醒置认证失败	密码错误	1、 使用正确的配置密码； 2、 通过 UART 重设密码
5	当前设备角色，不支持该指令		在当前角色下禁止使用该指令
6	未知错误		
7	保存参数错误		
8	AT 指令存在，但不支持该操作		对照指令。确定操作
9	未连接	模块未建立连接	
10	MAC 地址已存在	增加的绑定 MAC 地址已存在	
11	MAC 列表已满	MAC 地址绑定超过模块支持最大数据	删除无效MAC，再次增加。
12	MAC 地址不存在	删除的 MAC 地址不存在	
13	连接失败		
14	超过当前连接最大数量	当前主机已连接满，	1、 断开已连接设备； 2、 修改连接数量最大值；
15	设备不存在		

图表 六- 1 错误代码表

6.3 状态打印

状态	打印信息
----	------

连接成功	从机	\r\nSTA:connect\r\n
	主机	\r\nSTA:connect,1,<MAC\r\n
连接断开	从机	\r\nSTA:disconnect\r\n
	主机	\r\nSTA:disconnect,1\r\n
系统唤醒		\r\nSTA:wakeup\r\n
睡眠模式		\r\nSTA:sleep\r\n

图表 六- 2 状态打印表

6.4 指令表

6.4.1 AT 测试指令

指令	应答
AT	+OK
说明：无	

6.4.2 AT+RESET 复位指令

指令	应答
AT+RESET	+OK
说明：立即生效	

6.4.3 AT+RESTORE 恢复出厂指令

指令	应答
AT+RESTORE	OK
说明： 1、重置完后，自动重启； 2、恢复出厂设置过程中，禁止任何形式复位，禁止操作未完成之前断电；	

6.4.4 AT+BAUD 串口波特率

指令		应答
查询	AT+BAUD?	+OK=[para]
设置	AT+BAUD=[para]	+OK: 成功 +ERR=[NUM]: 错误
参数	para (ASCII)	波特率 (bps)
	0	1200
	1	2400

	2	4800
	3	9600
	4	14400
	5	19200
	6	28800
	7	38400
	8	57600
	9	76800
	10	115200 (默认)
	11	230400
	12	250000
	13	460800
说明	重启生效	
示例	AT+BAUD=10. 设置波特率为 115200 HEX: 41, 54, 2B, 42, 41, 55, 44, 3D, 31, 30	

6.4.5 AT+PARI 串口检验位

指令		应答
查询	AT+PARI?	+OK=[para]
设置	AT+PARI=[para]	+OK: 成功 +ERR=[NUM]: 错误
参数	para (ASCII)	描述
	0	无检验 (默认)
	1	偶校验
说明	重启生效, 掉电保存	
示例	AT+PARI=0	

6.4.6 AT+ROLE 蓝牙角色

指令		应答
查询	AT+ROLE?	+OK=[para]
设置	AT+ROLE =[para]	+OK: 成功 +ERR=[NUM]: 错误
参数	Para (ASCII)	描述
	0	从机 (默认)
	1	主机
	2	观察者
说明	重启生效, 掉电保存	

6.4.7 AT+DEVMANUF 修改厂商名称

指令		应答
查询	AT+DEVMANUF?	+OK=[para]
设置	AT+DEVMANUF =[para]	+OK: 成功 +ERR=[NUM]: 错误
参数	para(字符串): 厂商名称 出厂默认: CDEBYTE;	
说明	1、 重启生效, 掉电保存 2、 字符串最大长度 32bytes	

6.4.8 AT+DEVSERIAL 修改设备串号

指令		应答
查询	AT+DEVSERIAL?	+OK=[para]
设置	AT+ DEVSERIAL =[para]	+OK: 成功 +ERR=[NUM]: 错误
参数	para(字符串): 设备串号 出厂默认: 123456;	
说明	1、 重启生效, 掉电保存 2、 字符串最大长度 32bytes	

6.4.9 AT+DEVMODEL 修改产品型号

指令		应答
查询	AT+DEVMODEL?	+OK=[para]
设置	AT+ DEVMODEL =[para]	+OK: 成功 +ERR=[NUM]: 错误
参数	para(字符串): 设备型号 出厂默认: E104-BT50;	
说明	1、 重启生效, 掉电保存 2、 字符串最大长度 32bytes	

6.4.10 AT+DEVHWVER 修改硬件版本

指令		应答
查询	AT+DEVHWVER?	+OK=[para]
设置	AT+ DEVHWVER =[para]	+OK: 成功 +ERR=[NUM]: 错误

参数	para(字符串):设备硬件版本 出厂默认:V1.0;
说明	1、 重启生效, 掉电保存 2、 字符串最大长度 32bytes

6.4.11 AT+DEVSVER 修改软件版本

	指令	应答
查询	AT+DEVSVER?	+OK=[para]
设置	AT+ DEVSVER =[para]	+OK: 成功 +ERR=[NUM]: 错误
参数	para(字符串):设备软件版本 出厂默认:V1.0;	
说明	1、 重启生效, 掉电保存 2、 字符串最大长度 32bytes	

6.4.12 AT+DEVID 修改设备ID

	指令	应答
查询	AT+DEVID?	+OK=[para]
设置	AT+ DEVID =[para]	+OK: 成功 +ERR=[NUM]: 错误
参数	para (HEX):设备 ID; 出厂默认: <MAC> 00 00	
说明	1、 重启生效, 掉电保存; 2、 最大长度 8bytes	

6.4.13 AT+ADV 广播使能

	指令	应答
查询	AT+ADV?	+OK=[para]
设置	AT+ADV=[para]	+OK: 成功 +ERR=[NUM]: 错误
参数	para (ASCII)	描述
	0	关闭广播
	1	普通广播 (默认)
	2	iBeacon 广播
说明	1、 立即生效 (若未开启广播, 或已连接则下次生效), 掉电保存; 2、 仅从机支持广播。	

6.4.14 AT+ADV DAT 广播数据

指令		应答
查询	AT+ADV DAT?	+OK=[para]
设置	AT+ADV DAT=[para]	+OK: 成功 +ERR=[NUM]: 错误
设置 (不保存)	AT+ADV DAT1=[para]	
参数	para (HEX) : 1、支持 ASCII、HEX 2、长度不大于 26 字节	
说明	1、立即生效（若未开启广播，或已连接则下次生效）。掉电不保存； 2、仅从机支持广播，其他角色仍可配置；	
示例	指令：41 54 2b 41 44 56 44 41 54 3d 31 32 33 34 35 36 37 38 39 30; 广播数据为：31 32 33 34 35 36 37 38 39 30	

6.4.15 AT+ADV INTV 广播间隙

指令		应答
查询	AT+ADV INTV?	+OK=[para]
设置	AT+ADV INTV=[para]	+OK: 成功 +ERR=[NUM]: 错误
参数	para (ASCII) :32~16384 默认：1600 (1S)	
说明	1、立即生效（若未开启广播，或已连接则下次生效），掉电保存 2、仅从机支持广播，其他角色仍可配置；	
示例	AT+ADV INTV=1600 设置广播间隙：1600*0.625=1S	

6.4.16 AT+IBCNUUID iBeacon UUID 指令

指令		应答
查询	AT+IBCNUUID?	+OK=[para1]
设置	AT+IBCNUUID=[para]	+OK: 成功 +ERR=[NUM]: 错误
参数	para (HEX): 16 位UUID	
说明	1、立即生效（若未开启广播，或已连接则下次生效），掉电保存； 2、仅从机支持广播，其他角色仍可配置；	
示例	设置 iBeacon UUID 为“FDA50693A4E24FB1AFCFC6EB07647825” AT+IBCNUUID=FDA50693A4E24FB1AFCFC6EB07647825	

6.4.17 AT+MAJOR iBeacon Major 指令

指令		应答
查询	AT+MAJOR?	+OK=[para]
设置	AT+MAJOR=[para]	+OK: 成功 +ERR=[NUM]: 错误
参数	para(ASCII): 1~65535 默认: 513	
说明	1、 立即生效（若未开启广播，或已连接则下次生效），掉电保存； 2、 仅从机支持广播，其他角色仍可配置；	

6.4.18 AT+MINOR iBeacon Minor 指令

指令		应答
查询	AT+Minor?	+OK=[para]
设置	AT+Minor=[para]	+OK: 成功 +ERR=[NUM]: 错误
参数	para(ASCII): 1~65535 默认: 1027	
说明	1、 立即生效（若未开启广播，或已连接则下次生效），掉电保存； 2、 仅从机支持广播，其他角色仍可配置；	

6.4.19 AT+IPWR 修改 ibeacon tx_power

指令		应答
查询	AT+IPWR?	+OK=[para]
设置	AT+ IPWR =[para]	+OK: 成功 +ERR=[NUM]: 错误
参数	para(ASCII): -128~127 默认: 0	
说明	1、 立即生效（若未开启广播，或已连接则下次生效），掉电保存； 2、 仅从机支持广播，其他角色仍可配置；	

6.4.20 AT+NAME 广播设备名

指令		应答
查询	AT+NAME?	+OK=[para]
设置	AT+NAME=[para]	+OK: 成功 +ERR=[NUM]: 错误
设置 (不保存)	AT+NAME1=[para]	
参数	para(HEX):广播设备名,	

	广播名不大于 22 字节 默认: E104-BT5005A
说明	1、立即生效, 掉电保存; 2、仅从机支持, 其他角色仍可配置;

6.4.21 AT+CONPARAMS 连接间隙配置

	指令	应答
查询	AT+CONPARAMS?	+OK=[intv],[latency],[timeout]
设置	AT+ CONPARAMS = [intv],[latency],[timeout]	+OK: 成功 +ERR=[NUM]: 错误
参数	[intv] (ASCII) : 连接间隙, 取值范围, 6~3200; [latency] (ASCII) : 从设备延迟. 取值范围, 0~499 [timeout] (ASCII) : 连接超时, 取值范围, 10~3200 默认值: 16, 0, 400	
说明	立即生效, 掉电保存。	
注意	1、连接超时必须大于连接间隙; 2、 $Timeout *4 > (1 + latency)*intv$; 3、错误参数设备将不接收保存。 4、不建议修改主机连接间隙。	
示例	AT+CONPARAMS=16,0,400 连接间隙 16*1.25ms, 从设备延迟: 0, 16*1.25ms, 连接超时 400*1.25ms	

6.4.22 AT+DISCON 断开连接指令

	指令	应答
断开	AT+DISCON	+OK: 成功 +ERR=[NUM]: 错误
参数	无	
说明	1、立即生效。 2、设备作为从机时, 仅支持断开所有连接; 3、如果 para 指定连接并未连接, 模块仍然返回+OK.	

6.4.23 AT+DATDLY 数据输出延迟

	指令	应答
查询	AT+DATDLY?	+OK=[para]
设置	AT+DATDLY=[para]	+OK: 成功 +ERR=[NUM]: 错误
参数	para (ASCII)	描述
	0	关闭

	1	开启(默认)
说明	1、立即生效，掉电保存； 2、数据输出延迟参考 5.6 数据指示所示。	

6.4.24 AT+MAC 本地MAC 地址

指令		应答
查询	AT+MAC?	+OK=[para]
参数	para (HEX) :MAC 地址 例: F0E1D2C3B4A5	
说明	立即生效，掉电保存	
示例	指令: AT+MAC? 返回: 2B 4F 4B 3D FE 30 EE 50 35 DA 解释: 本地MAC地址为DA 35 50 EE 30 FE 注: 输出为小端模式输出	

6.4.25 AT+PEERMAC 连接设备MAC

指令		应答
查询	AT+PEERMAC?	+OK=[para]: 成功 +ERR=[NUM]: 错误
参数	para (HEX) :MAC 地址	
说明	立即生效。仅对从机有效	
示例	指令: AT+PEERMAC? 返回: 2B 4F 4B 3D FE 30 EE 50 35 DA 解释: 本地 MAC 地址为 FE 30 EE 50 35 DA	

6.4.26 AT+BOND 绑定使能

指令		应答
查询	AT+BOND?	+OK=[para]
设置	AT+BOND=[para]	+OK: 成功 +ERR=[NUM]: 错误
参数	para (ASCII)	描述
	0	绑定关闭(默认)
	1	绑定开启
说明	立即生效，掉电保存	

6.4.27 AT+BONDMAC 添加绑定MAC 地址

指令	应答
----	----

查询	AT+BONDMAC?	+OK=[sum][[mac] [mac]...]
设置	AT+BONDMAC=[mac]	+OK 成功 +ERR=[NUM]: 错误
参数	sum (HEX): 当前绑定 MAC 地址总数; mac (HEX): 6bytes 的 mac 地址;	
说明	立即生效, 掉电保存	
示例	查询: AT+BONDMAC? 返回: B 4F 4B 3D 03 CC 34 27 1A 0C D4 3D AC 82 16 0F 58 D2 D4 C3 07 0E C4	
	设置: 41 54 2B 42 4F 4E 44 4D 41 43 3D CC 34 27 1A 0C D4 返回: +OK	

6.4.28 AT+BONDDDEL 删除绑定指定的MAC 地址

指令		应答
设置	AT+BONDDDEL=[mac]	+OK +ERR=[NUM]
参数	mac: 6bytes 的 mac 地址	
说明	1、 立即生效, 掉电保存。 2、 当MAC 地址为 (0xff, 0xff, 0xff, 0xff, 0xff, 0xff) 时删除所有 MAC 地址, 否则删除指定 mac 地址;	

6.5.1 AT+SCAN 广播扫描

指令		应答
查询	AT+SCAN?	+OK=[para]
设置	AT+SCAN=[para]	+OK: 成功 +ERR=[NUM]: 错误
参数	para (ASCII)	描述
	0	关闭扫描
	1	开启扫描 (默认)
说明	1、 立即生效, 掉电保存 2、 如果当前主机连接数量已经最大, 则不再开启扫描; 3、 扫描使能与禁止仅在主机或观察者角色生效。	

6.5.2 AT+SCANINTV 扫描间隙

指令		应答
查询	AT+SCANINTV?	+OK=[para]
设置	AT+SCANINTV=[para]	+OK: 成功 +ERR=[NUM]: 错误

参数	para (ASCII) : 4~65535 默认: 160
说明	1、立即生效, 掉电保存, 2、扫描间隙不小于扫描窗口 3、从机不支持, 但仍可设置
示例	AT+SCANINTV=120 扫描间隙: 120*0.625 = 75ms

6.5.3 AT+SCANWND 扫描窗口

指令		应答
查询	AT+SCANWND?	+OK=[para]
设置	AT+SCANWND=[para]	+OK: 成功 +ERR=[NUM]: 错误
参数	para (ASCII) : 4~65535 默认: 80;	
说明	1、立即生效, 掉电保存, 2、扫描间隙不小于扫描窗口 3、从机不支持, 但仍可设置	
示例	AT+SCANWND=20 扫描窗口为: 20*0.625 = 12.5ms	

6.5.4 AT+AUTOCONN 自动连接

指令		应答
查询	AT+AUTOCONN?	+OK=[para]
设置	AT+ AUTOCONN =[para]	+OK: 成功 +ERR=[NUM]: 错误
参数	para (ASCII)	描述
	0	手动连接
	1	自动连接 (默认)
说明	1、立即生效。掉电保存	

6.5.5 AT+CONN 指定连接

指令		应答
设置	AT+ CONN = [mac]	+OK: 成功 +ERR=[NUM]: 错误
参数	mac (hex) :指定 mac 地址连接	
说明	1、立即生效。掉电不存	

6.5.6 AT+UUIDSVR128 设置服务 128bit UUID

指令		应答
查询	AT+UUIDSVR128?	+OK=[para]
设置	AT+ UUIDSVR128=[para]	+OK: 成功 +ERR=[NUM]: 错误
参数	para (HEX): 16 位 uuid.	
说明	1、 重启生效，掉电保存。 2、 其中第 2, 3byte 为 16 位 uuid, 取值范围 1~65535; 3、 该 128 bits UUID, 除第 2, 3byte 处也用于从机通道, 主机通道, 配置通道的基本 UUID. (关于 uuid 说明参考《BLUETOOTH SPECIFICATION Version 5.0 Vol 3, Part B 2.5.1 UUID》).	
示例	设置 128bit UUID: “11 22 33 44 55 66 77 88 99 00 aa bb cc dd ee ff” (HEX) AT 指令为 (HEX) : 61 74 2b 75 75 69 64 73 76 72 31 32 38 3d 11 22 33 44 55 66 77 88 99 00 aa bb cc dd ee ff	

6.5.7 AT+UUIDSVR 蓝牙服务UUID

指令		应答
查询	AT+UUIDSVR?	+OK=[para]
设置	AT+UUIDSVR=[para]	+OK: 成功 +ERR=[NUM]: 错误
参数	para (ASCII): UUID 值 1 ~ 65535	
说明	1、 重启生效。掉电保存。 2、 对主机而言，服务UUID 是连接过滤必要条件，所以设置主机服务 UUID 时务必与从机保持一致，否则不能建立连接。	

6.5.8 AT+UUIDCHARA1 SLAVE CHANNEL 特征 UUID

指令		应答
查询	AT+UUIDCHARA1?	+OK=[para]
设置	AT+UUID CHARA1=[para]	+OK: 成功 +ERR=[NUM]: 错误
参数	para (ASCII): 1 ~ 65535 默认: 65521	
说明	1、 重启生效。掉电保存。 2、 从机通道。用于从机发送数据，主机接收数据。	

6.5.9 AT+UUIDCHARA2 MAST CHANNEL 特征UUID 指令

指令		应答
查询	AT+UUIDCHARA2?	+OK=[para]
设置	AT+UUID CHARA2=[para]	+OK: 成功 +ERR=[NUM]: 错误
参数	para (ASCII): 1 ~ 65535; 默认: 65522	
说明	1、 重启生效。掉电保存。 2、 主机通道。主机发送数据，从机接收数据。	

6.5.10 AT+VER 查询软件版本号

指令		应答
查询	AT+VER?	+OK=[para]
参数	para: 版本号	
说明	立即生效	
示例	指令: AT+VER? 返回: +OK=1.0.0	

6.5.11 AT+AUTH 空中配置认证密码

指令		应答
设置	AT+AUTH =[para]	+OK: 成功 +ERR=[NUM]: 错误
参数	para (HEX): 6 字节密码	
说明	1、 该指令仅用于空中认证。 2、 默认密码: 123456	
示例	AT+AUTH=123456	

6.5.12 AT+UPAUTH 修改空中认证密码

指令		应答
查询	AT+UPAUTH?	+OK=[para]
设置	AT+UPAUTH =[para]	+OK: 成功 +ERR=[NUM]: 错误
参数	para (HEX): 6 字节密码	
说明	立即生效。掉电保存	

6.5.13 AT+PWR 发射功率

指令		应答
查询	AT+ PWR?	+OK=[para]
设置	AT+ PWR =[para]	+OK: 成功 +ERR=[NUM]: 错误
参数	para (ASCII)	val
	0	4 dBm
	1	3 dBm
	2	0 dBm (默认)
	3	-4 dBm
	4	-8 dBm
	5	-12 dBm
	6	-16 dBm
	7	-20 dBm
8	-40 dBm	
说明	立即生效，掉电保存	

6.5.14 AT+SLEEP 立即进入睡眠指令

指令		应答
设置	AT+SLEEP	+OK
参数	无	
说明	立即生效。	

6.5.15 AT+LOGMSG 运行状态输出

指令		应答
查询	AT+LOGMSG?	+OK=[para]
设置	AT+LOGMSG =[para]	+OK: 成功 +ERR=[NUM]: 错误
参数	para (ASCII)	描述
	0	关闭(默认)
	1	开启
说明	立即生效，掉电保存。	

6.5.16 AT+FNAME 名称过滤

指令		应答
查询	AT+FNAME?	+OK=[en], [name]

设置	AT+FNAME =[en], [name]		+OK: 成功 +ERR=[NUM]: 错误
参数	En	En	说明
		0	禁止名称过滤
	1	使能名称过滤	
	Name	名称。用于主机扫描连接时名称过滤；	
说明	1. 立即生效，掉电保存。		

6.5.17 AT+FRSSI 信号强度过滤

	指令	应答	
查询	AT+FRSSI?	+OK=[en], [pwr]	
设置	AT+FRSSI =[en], [pwr]	+OK: 成功 +ERR=[NUM]: 错误	
参数	En	En	说明
		0	禁止信号强度过滤
	1	使用信号强度过滤	
	pwr	信号强度。取值范围：-128 ~ 127	
说明	1. 立即生效，掉电保存。 2. 仅主机角色有效，但从机也可以配置；		
示例	➤ 设置信号强度过滤为-90；AT+FRSSI=1, -90 ➤ 关闭信号强度过滤。AT+FRSSI=0, -90。		

第七章 快速使用

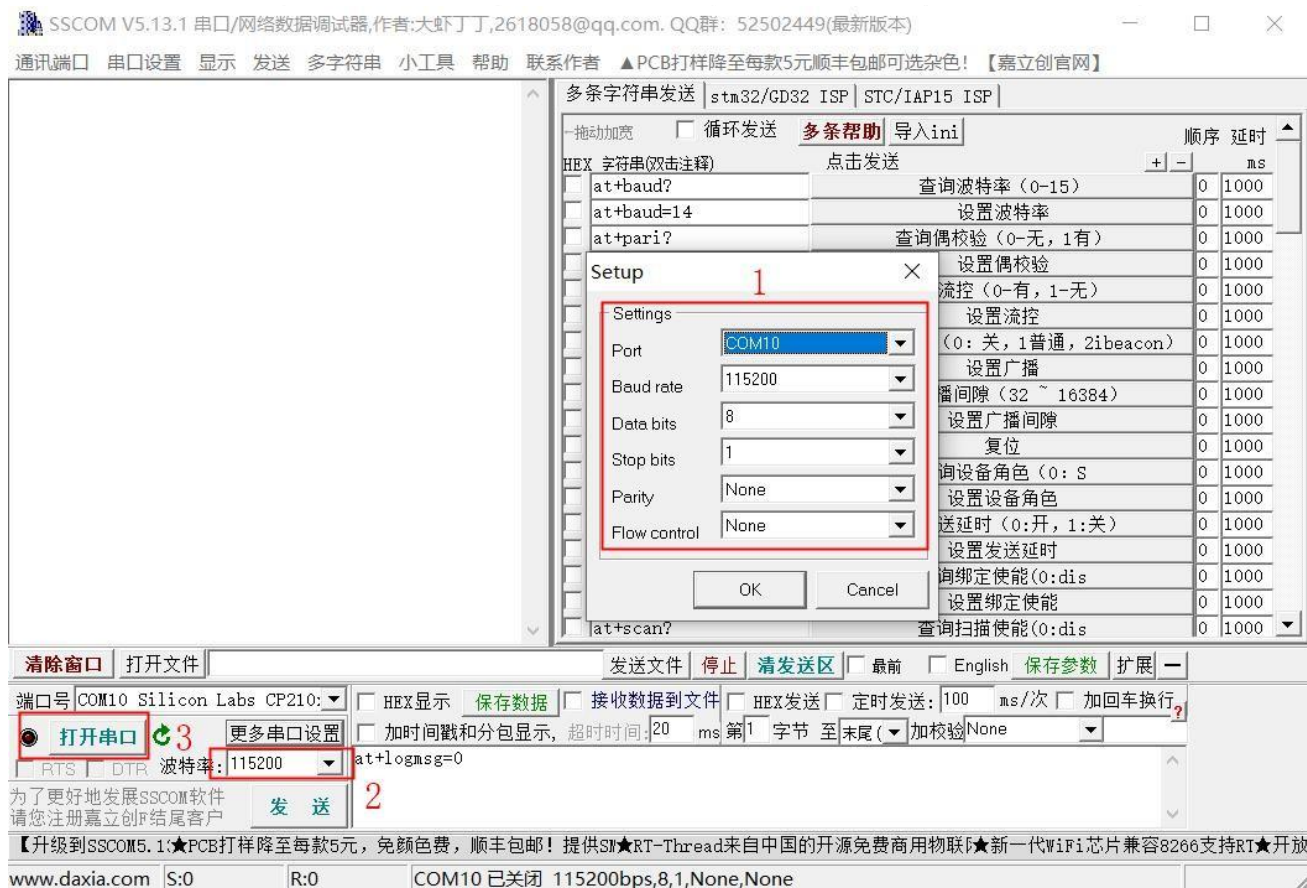
调试/测试推荐软件:

- PC 端串口工具 - SSCOM.exe;
- 手机端 ble 调试 APP - nRF connect。

7.1 配置模式快速使用指南

7.1.1 串口配置

- 确认模块当前是否处于配置模式（如果未连接，模块可配置，如已连接，需设置 mod 引脚为低电平）。
- 设置 SSCOM 串相关配置（默认配置：115200, 8, 1, none, 无流空），如图表 七- 1SSCOM 参数配置图；

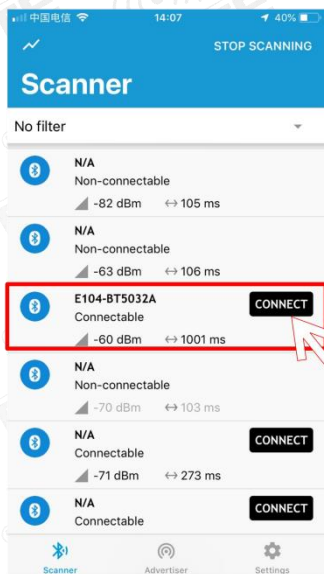


图表 七- 1SSCOM 参数配置图

- 按照 5.4 指令表所示指令，配置模块；

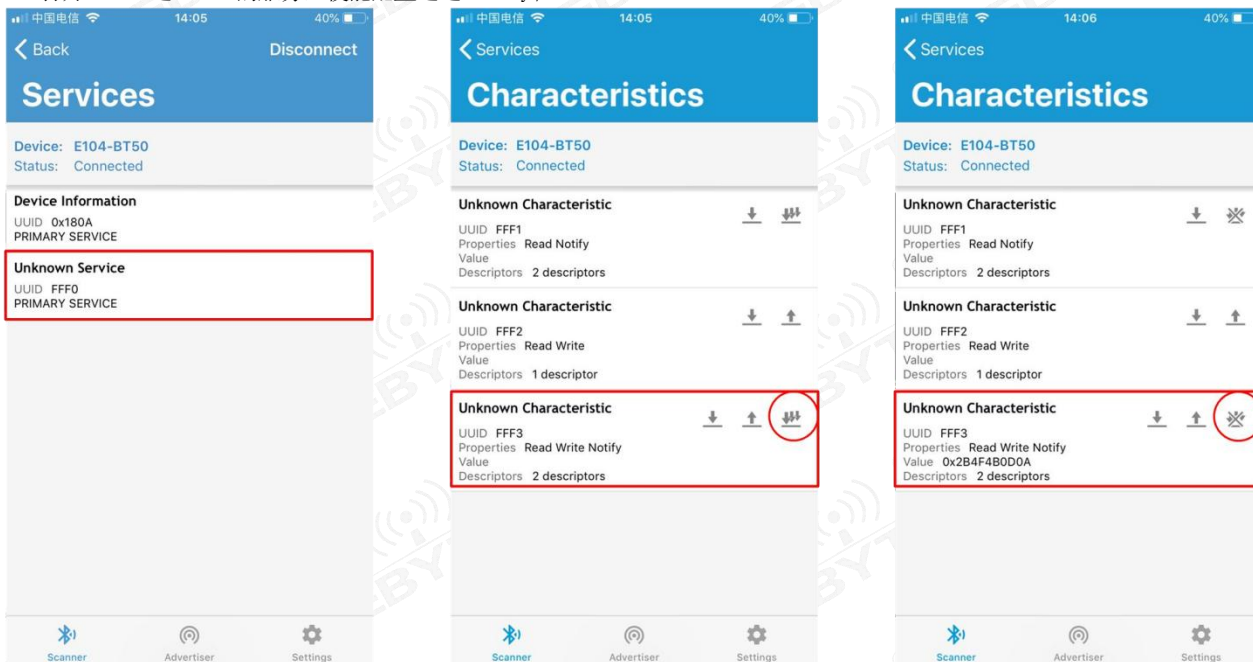
7.1.2 空中配置

- 仅模块为从机时可使用空中配置。
- 打开 app “nRF connect”，开始扫描设备，找到“E104-BT5005A”连接模块；



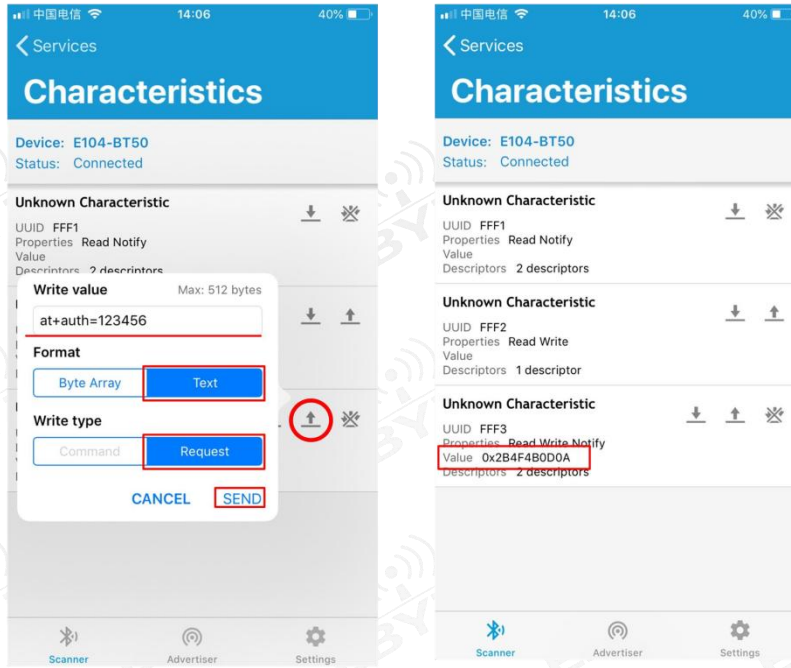
图表 七- 2 nRF connect 扫描列表图

- 打开 uuid 这 fff0 的服务，使能配置通道 notiy;



图表 七- 3 nRF connect 连接、使能通知

- 发送认证指令 (at+auth=12345)，模块返回“0x2befeb0d0a”表示认证成功；



图表 七- 4 空中配置认证图

- 按照 6.4 指令表所示指令，配置模块；

7.2 数据传输

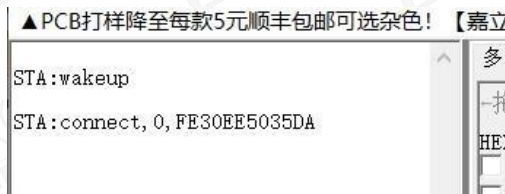
数据传输相关说明参见 5.3 数据传输模式所述。

测试条件：

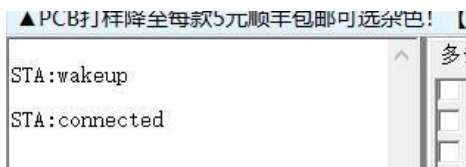
- 按照 7.1 配置模式快速使用指南中所述将一个模块配置为主机，一个模块配置为从机；
- 测试软件：SSCOM。
- 其他参数为默认配置。

7.2.1 数据透传

- 1 模块通电。主从机使能 logmsg 打印 (at+logmsg=1) ；
- 2 主机连接成功后打印“STA:connect,0,619AA43CBAF3”；从机打印“STA:connected”。LINK 引脚为低。如图表 七- 5 主机上电自动连接打印图，和图表 七- 6 从机上电自动连接打印图所示。主机打印信息中 MAC 地址之前的数值为主机中从机句柄，格式传输的第一字节来自于此。

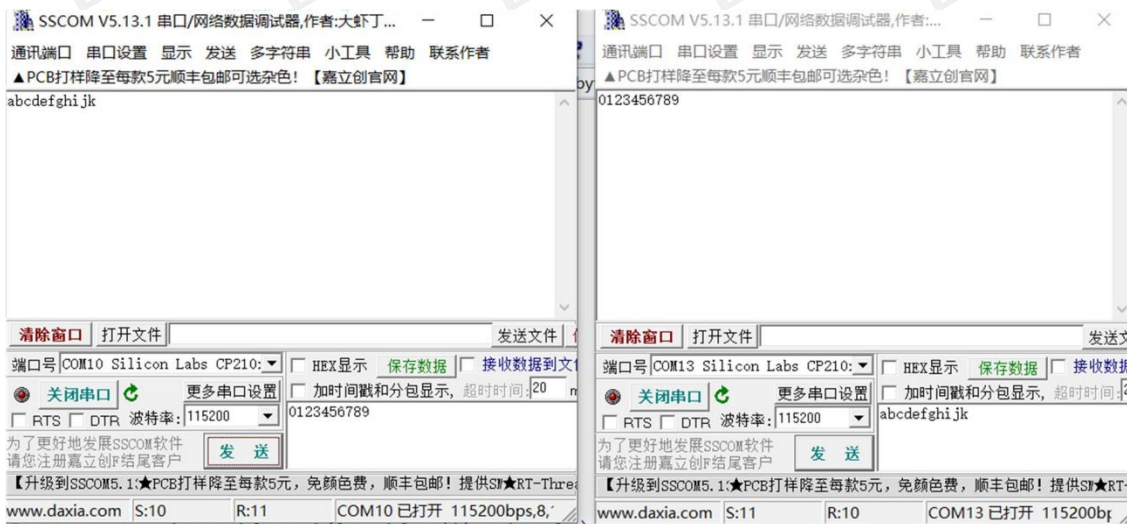


图表 七- 5 主机上电自动连接打印图



图表 七- 6 从机上电自动连接打印图

3. 主机向从机发送数据“0123456789”，从机接收到数据为“0123456789”（如图表 七- 7 主机数据透传图）；
4. 从机向主机发送数据“abcdefghijkl”，主机接收到数据为“abcdefghijkl”（如图表 七- 7 主机数据透传图）；



图表 七- 7 主机数据透传图

第八章 硬件设计

- 推荐使用直流稳压电源对该模块进行供电，电源纹波系数尽量小，模块需可靠接地；
- 请注意电源正负极的正确连接，如反接可能会导致模块永久性损坏；
- 请检查供电电源，确保在推荐供电电压之间，如超过最大值会造成模块永久性损坏；
- 请检查电源稳定性，电压不能大幅频繁波动；
- 在针对模块设计供电电路时，往往推荐保留 30%以上余量，有整机利于长期稳定地工作；
- 模块应尽量远离电源、变压器、高频走线等电磁干扰较大的部分；
- 高频数字走线、高频模拟走线、电源走线必须避开模块下方，若实在不得已需要经过模块下方，假设模块焊接在 Top Layer，在模块接触部分的 Top Layer 铺地铜（全部铺铜并良好接地），必须靠近模块数字部分并走线在 Bottom Layer；
- 假设模块焊接或放置在 Top Layer，在 Bottom Layer 或者其他层随意走线也是错误的，会在不同程度影响模块的杂散以及接收灵敏度；
- 假设模块周围有存在较大电磁干扰的器件也会极大影响模块的性能，跟据干扰的强度建议适当远离模块，若情况允许可以做适当的隔离与屏蔽；
- 假设模块周围有存在较大电磁干扰的走线（高频数字、高频模拟、电源走线）也会极大影响模块的性能，跟据干扰的强度建议适当远离模块，若情况允许可以做适当的隔离与屏蔽；
- 尽量远离部分物理层亦为 2.4GHz 的 TTL 协议，例如：USB3.0；
- 天线安装结构对模块性能有较大影响，务必保证天线外露，最好垂直向上。当模块安装于机壳内部时，可使用优质的天线延长线，将天线延伸至机壳外部；
- 天线切不可安装于金属壳内部，将导致传输距离极大削弱。

第九章 常见问题

9.1 传输距离不理想

- 当存在直线通信障碍时，通信距离会相应的衰减；
- 温度、湿度，同频干扰，会导致通信丢包率提高；
- 地面吸收、反射无线电波，靠近地面测试效果较差；
- 海水具有极强的吸收无线电波能力，故海边测试效果差；
- 天线附近有金属物体，或放置于金属壳内，信号衰减会非常严重；
- 功率寄存器设置错误、空中速率设置过高；
- 室温下电源低压低于推荐值，电压越低发功率越小；
- 使用天线与模块匹配程度较差或天线本身品质问题。

9.2 模块易损坏

- 请检查供电电源，确保在推荐供电电压之间，如超过最大值会造成模块永久性损坏；
- 请检查电源稳定性，电压不能大幅频繁波动；
- 请确保安装使用过程防静电操作，高频器件静电敏感性；
- 请确保安装使用过程湿度不宜过高，部分元件为湿度敏感器件；
- 如果没有特殊需求不建议在过高、过低温度下使用。

9.3 误码率太高

- 附近有同频信号干扰，远离干扰源或者修改频率、信道避开干扰；
- 电源不理想也可能造成乱码，务必保证电源的可靠性；
- 延长线、馈线品质差或太长，也会造成误码率偏高。

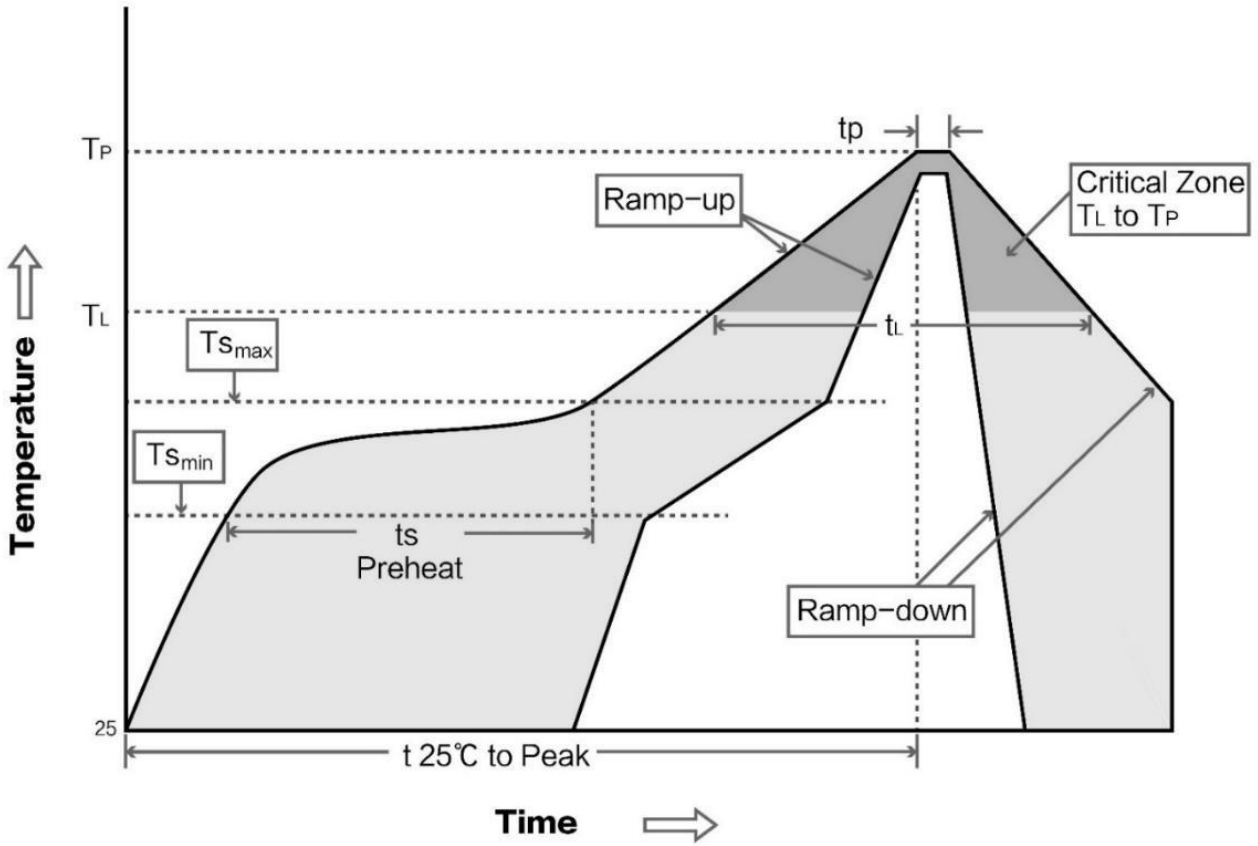
第十章 焊接作业指导

10.1 回流焊温度

Profile Feature	曲线特征	Sn-Pb Assembly	Pb-Free Assembly
Solder Paste	锡膏	Sn63/Pb37	Sn96.5/Ag3/Cu0.5
Preheat Temperature min (T _{smin})	最小预热温度	100°C	150°C
Preheat temperature max (T _{smax})	最大预热温度	150°C	200°C
Preheat Time (T _{smin} to T _{smax}) (ts)	预热时间	60-120 sec	60-120 sec
Average ramp-up rate(T _{smax} to T _p)	平均上升速率	3°C/second max	3°C/second max
Liquidous Temperature (TL)	液相温度	183°C	217°C
Time (t _L) Maintained Above (TL)	液相线以上的时间	60-90 sec	30-90 sec
Peak temperature (T _p)	峰值温度	220-235°C	230-250°C
Average ramp-down rate (T _p to T _{smax})	平均下降速率	6°C/second max	6°C/second max
Time 25°C to peak temperature	25°C到峰值温度的时间	6 minutes max	8 minutes max

图表 十- 1 回流焊温度表

10.2 回流焊曲线图



图表 十-2 回流焊曲线图

第十一章 相关型号

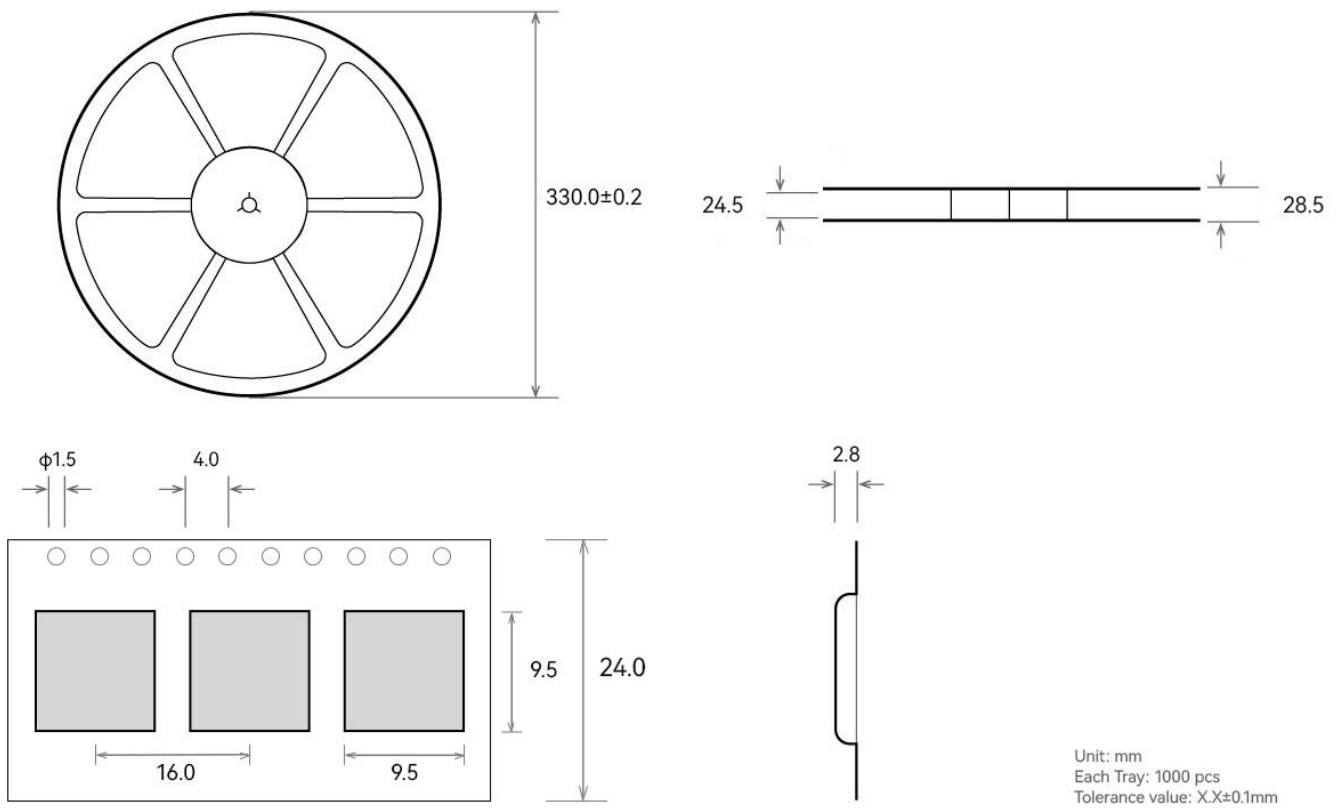
11.1 相关硬件模块

产品型号	芯片方案	支持协议	FLASH	RAM	发射功率	产品尺寸	天线形式
E73-2G4M04S1A	nRF52810	BLE4. 2/5. 0	192KB	24KB	4dBm	17. 5*28. 7mm	PCB/IPEX
E73-2G4M04S1AX	nRF52810	BLE4. 2/5. 0	192KB	24KB	4dBm	17. 5*28. 7mm	IPEX
E73-2G4M04S1B	nRF52832	BLE4. 2/5. 0	512KB	64KB	4dBm	17. 5*28. 7mm	PCB/IPEX
E73-2G4M04S1BX	nRF52832	BLE4. 2/5. 0	512KB	64KB	4dBm	17. 5*28. 7mm	IPEX
E73-2G4M08S1C	nRF52840	BLE4. 2/5. 0	1024KB	256KB	8dBm	13*18mm	陶瓷天线
E73-2G4M08S1CX	nRF52840	BLE4. 2/5. 0	1024KB	256KB	8dBm	13*18mm	IPEX
E73-2G4M04S1D	nRF52822	BLE4. 2	256KB	16KB	4dBm	17. 5*28. 7mm	PCB/IPEX
E73-2G4M08S1E	nRF52833	BLE5. 1、BLE Mesh、Thread、 Zigbee	512KB	128kB	8dBm	13*18mm	陶瓷天线

11.2 相关协议模块

产品型号	芯片方案	协议	产品尺寸	天线形式	功能特点
E104-BT5005A	nRF52805	BLE5. 0	9*9mm	陶瓷天线	主从一体，超小体积
E104-BT5010A	nRF52810	BLE5. 0	11. 5*16mm	陶瓷天线	主从一体
E104-BT5011A	nRF52811	BLE5. 1	11. 5*16mm	陶瓷天线	主从一体，支持 Long Range 特性
E104-BT5032A	nRF52832	BLE5. 0	11. 5*16mm	陶瓷天线	多主多从共存
E104-BT5040U	nRF52840	BLE4. 2/5. 0	59*18mm	PCB	USB Dongle, 支持 nRF Connect
E104-BT5040UA	nRF52840	BLE4. 2/5. 0	59*18mm	PCB	USB Dongle, 支持 BLE5. 0 抓包

第十二章 批量包装方式



图表 十二- 1 包装图

第十三章 修订历史

版本	修订日期	修订说明	维护人
1.0	2020-9-4	初始版本	Ren
1.1	2020-10-20	修正错误	Ren
1.2	2021-01-19	修改相关型号	Ren
1.3	2022-6-15	修正错误	Yan
1.4	2022-08-29	修正错误	Bin
1.5	2022-09-22	修正错误	Bin
1.6	2022-12-28	修正错误	Bin

关于我们



销售热线：4000-330-990 公司电话：028- 61543675
 技术支持：support@cdebyte.com 官方网站：www.ebyte.com
 公司地址：四川省成都市高新西区西区大道 199 号 B5 栋

 **成都亿佰特电子科技有限公司**
EBYTE Chengdu Ebyte Electronic Technology Co.,Ltd.